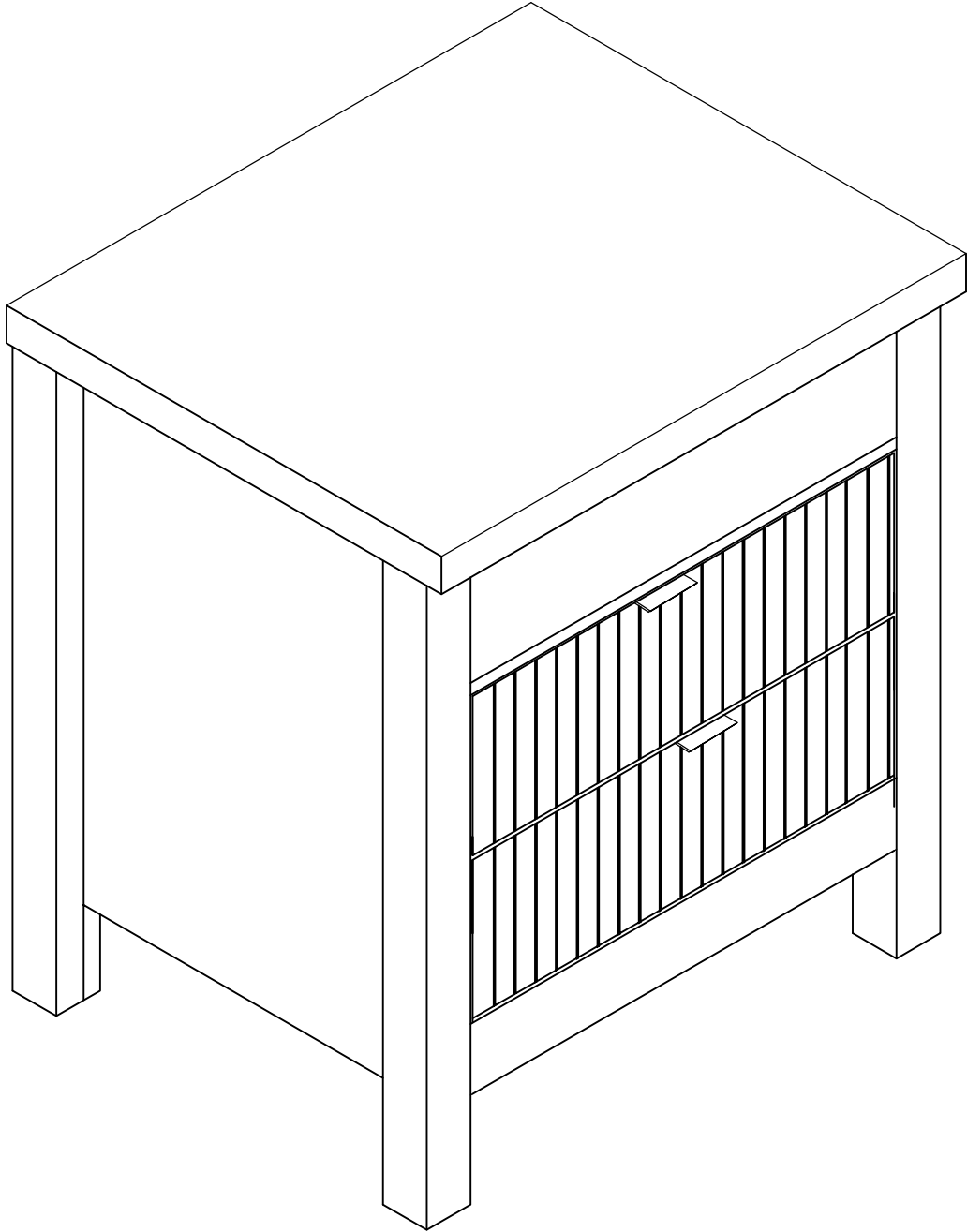
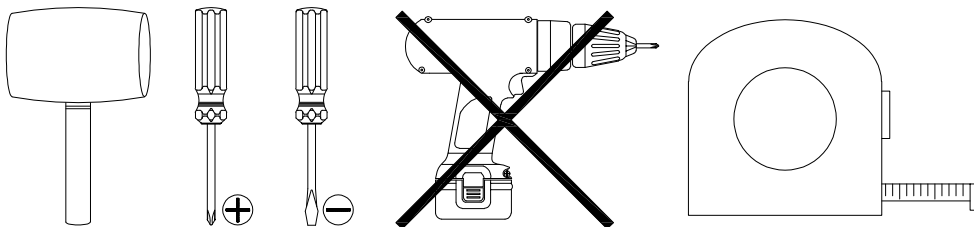


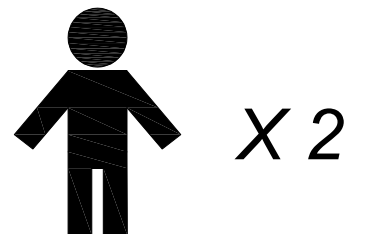
LAGOON NIGHT STAND



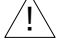

TOOL REQUIRED
HERRAMIENTA REQUERIDA





PERSON REQUIRED
PERSONA REQUERIDA



NOTES ON ASSEMBLY / NOTAS SOBRE EL MONTAJE

- To ensure ease of assembly read all instruction before assembly and follow step by step illustration.
- Keep instruction for future use.
- Adult assembly required.  2 person required. 
- Due to the presence of small parts during assembly, keep out of reach of children until assembly is complete.

- Para garantizar la facilidad de montaje, lea todas las instrucciones antes del montaje y siga las ilustraciones paso a paso.
- Conserve las instrucciones para una utilización posterior.
- Requiere montaje por parte de un adulto.  Se requiere 2 personas. 
- Debido a la presencia de piezas pequeñas durante el montaje, manténgalas fuera del alcance de los niños hasta que se complete el montaje.

IMPORTANT - PLEASE READ CAREFULLY
/ IMPORTANTE: LEA ATENTAMENTE

- Avoid putting knives, forks, and other sharp objects straight onto your furniture as they could scratch and harm the finish.
- To clean your furniture, use an absorbent cloth that is soft, dry, and free of lint. Avoid using detergents since they could include substances that react and harm the finish.
- Clean up spills quickly. Water left over a prolonged period of time may cause damage. Alcohol, perfume, nail polishes, aftershave and some medication may cause severe finish damage if not cleaned immediately.
- Keep instruction for future use.
- Do not place furniture directly under windows.
- Due to the presence of small parts during assembly, keep out of reach of children until assembly is complete.

- Evite poner cuchillos, tenedores y otros objetos afilados directamente sobre sus muebles, ya que podrían rayar y dañar el acabado.
- Para limpiar sus muebles, use un paño absorbente que sea suave, seco y sin pelusa. Evite el uso de detergentes, ya que podrían incluir sustancias que reaccionen y dañen el acabado.
- Limpie los derrames rápidamente. El agua que queda durante un período prolongado de tiempo puede causar daños. El alcohol, el perfume, los esmaltes de uñas, la loción para después del afeitado y algunos medicamentos pueden causar daños graves en el acabado si no se limpian inmediatamente.
- Conserve las instrucciones para una utilización posterior.
- No coloque los muebles directamente debajo de las ventanas.
- Debido a la presencia de piezas pequeñas durante el montaje, manténgalas fuera del alcance de los niños hasta que se complete el montaje.

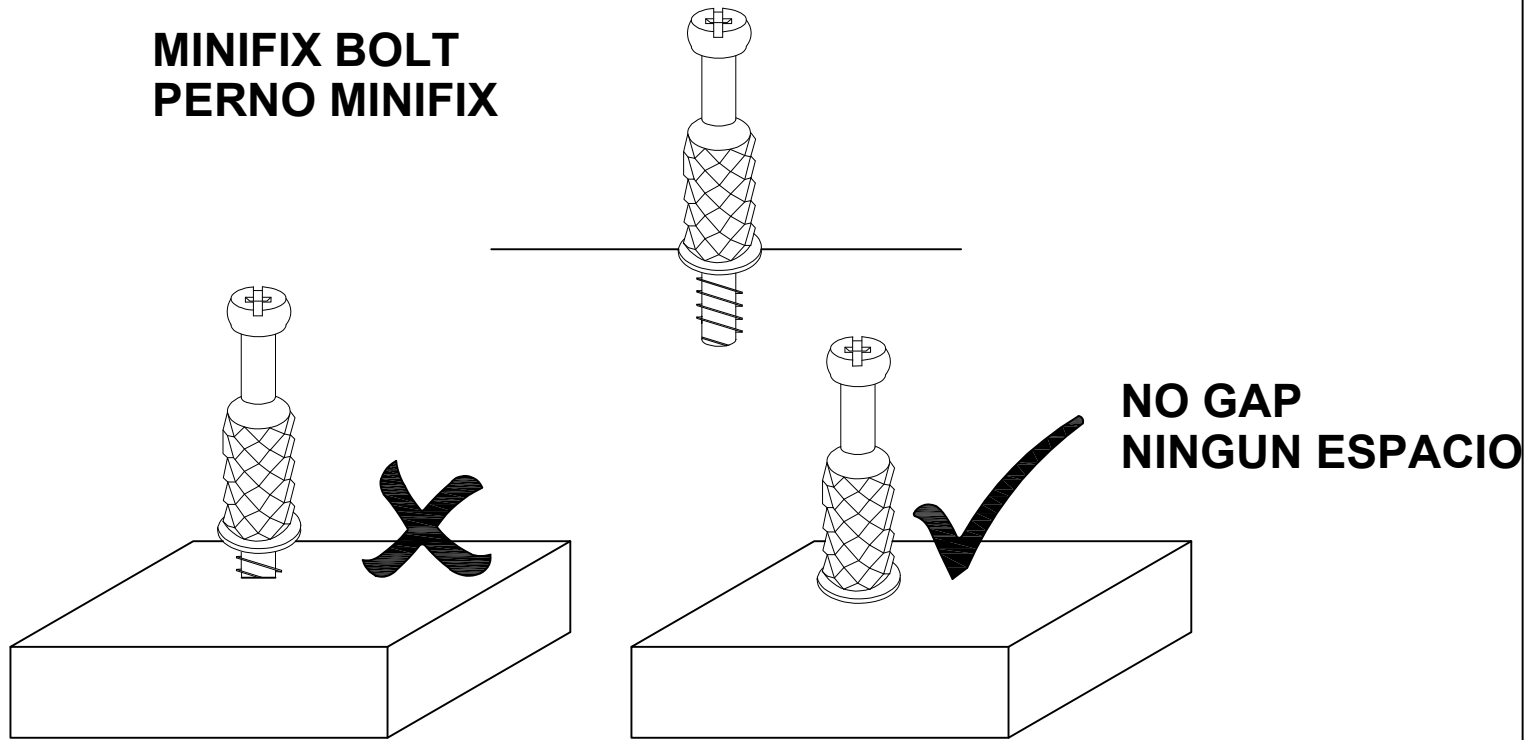
WARNING / ADVERTENCIA

- Please use your furniture correctly and safely. Improper use can cause safety hazard, or damage to your furniture or household items.
- Serious or fatal crushing injuries can occur from furniture tip-over.
- To help prevent tip-over :
 - Place heaviest items in the lowest drawers or shelf.
 - Never allow children to climb or hang on drawer, shelf or doors.
 - Always monitor your child's activity when in the nursery.
 - Do not allow standing in drawer or shelf.
 - Do not allow standing on top of this product.
 - To avoid head injury, do not allow children to play underneath open drawer.
 - Accessory items must be securely fastened to this product according to the instructions provided with those items.
 - Do not leave drawers open when not in use.

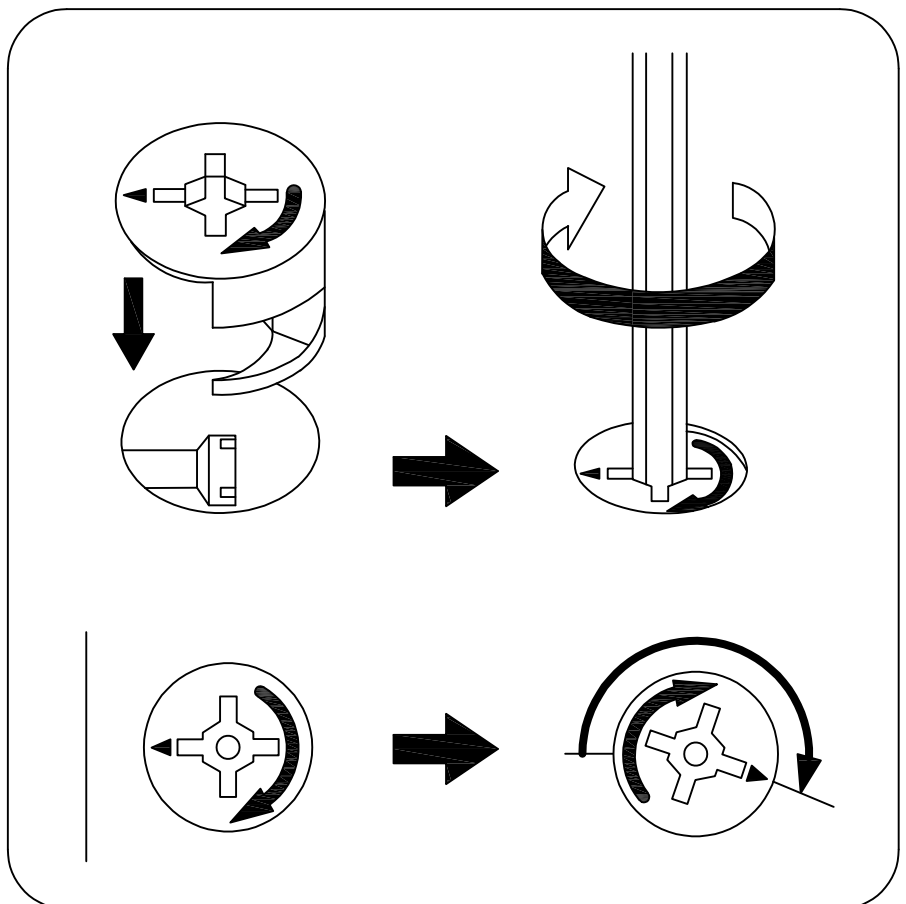
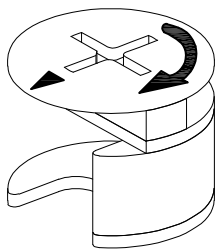
- Por favor, utilice sus muebles de forma correcta y segura. El uso inadecuado puede causar peligro para la seguridad o daños a sus muebles o artículos del hogar.
- Pueden producirse lesiones graves o mortales por aplastamiento por el vuelco de los muebles.
- Para ayudar a prevenir el vuelco:
 - Coloque los artículos más pesados en los cajones o estantes más bajos.
 - Nunca permita que los niños trepen o se cuelguen de los cajones, estantes o puertas.
 - Vigile siempre la actividad de su hijo cuando esté en la guardería.
 - No permita que se queden de pie en el cajón o la estantería.
 - No permita que se pongan de pie encima de este producto.
 - Para evitar lesiones en la cabeza, no permita que los niños jueguen debajo del cajón abierto.
 - Los accesorios deben fijarse firmemente a este producto de acuerdo con las instrucciones suministradas con los mismos.
 - No deje los cajones abiertos cuando no se utilicen.

MINIFIX CAM & MINIFIX BOLT / CÀMARA MINIFIX & PERNO MINIFIX

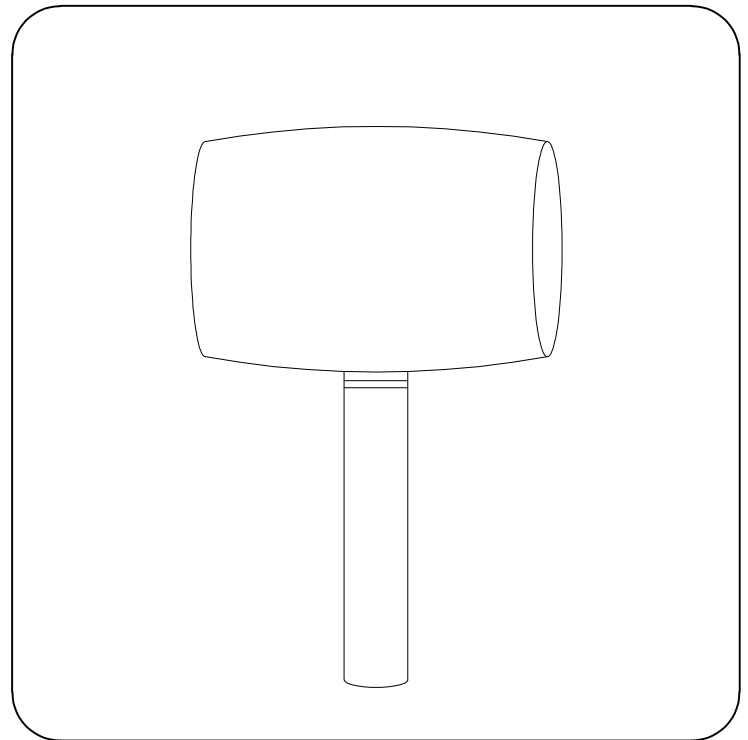
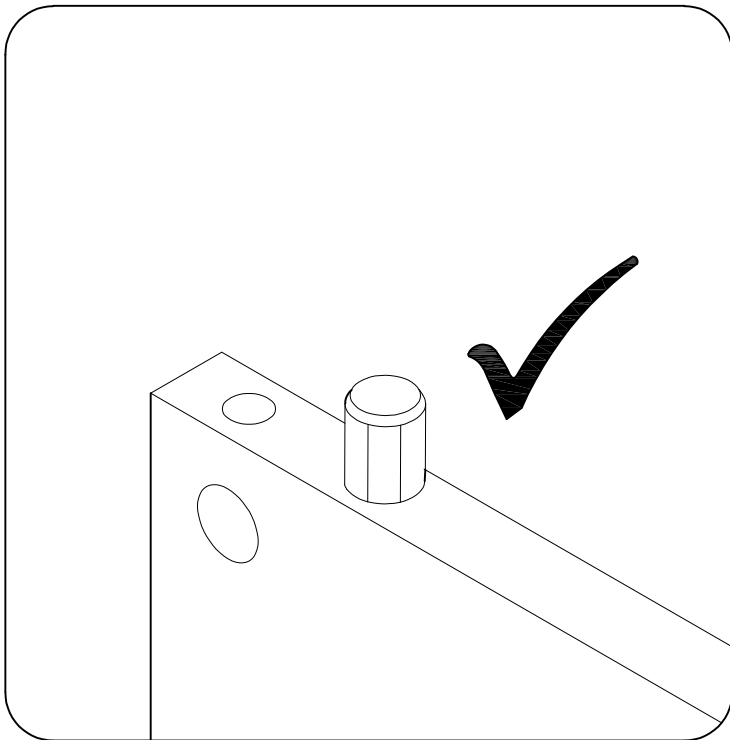
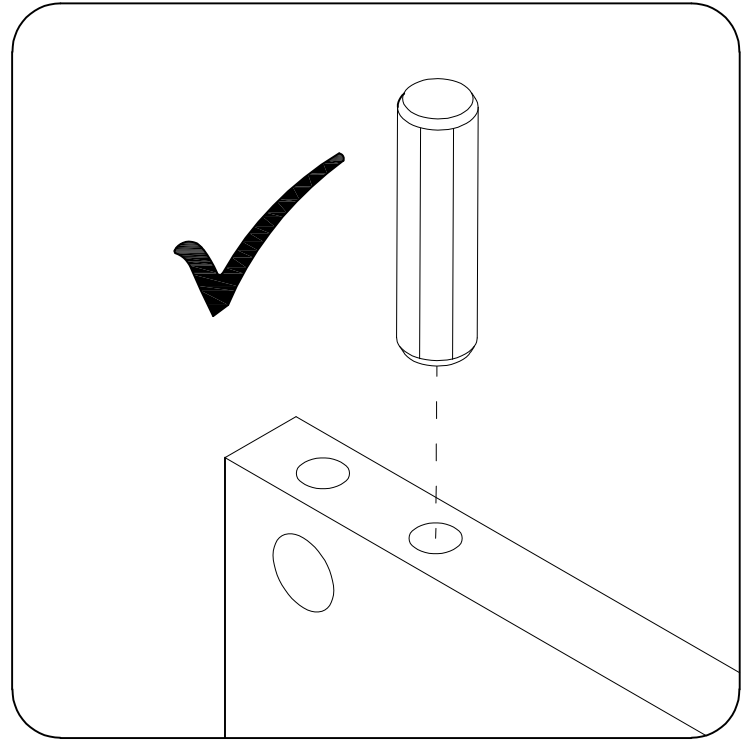
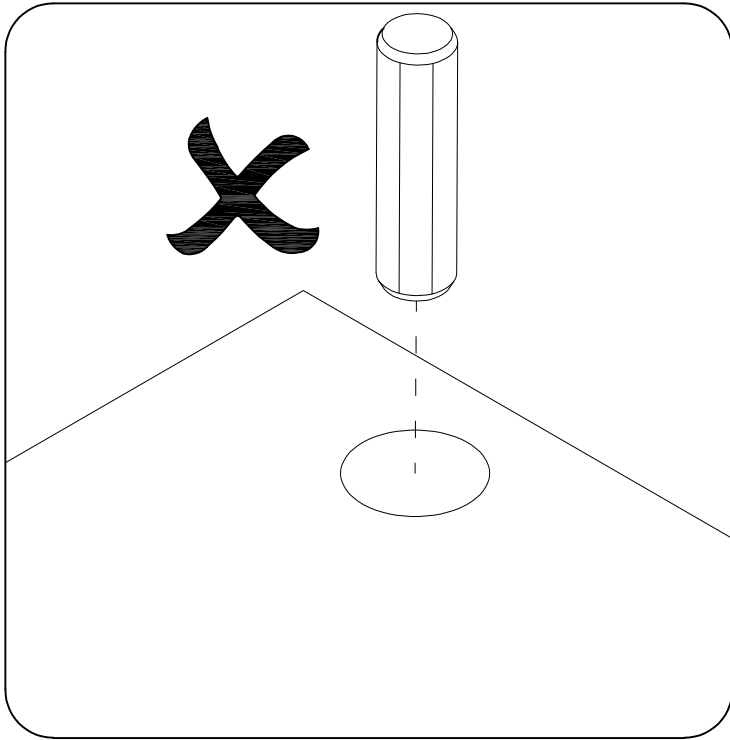
MINIFIX BOLT
PERNO MINIFIX



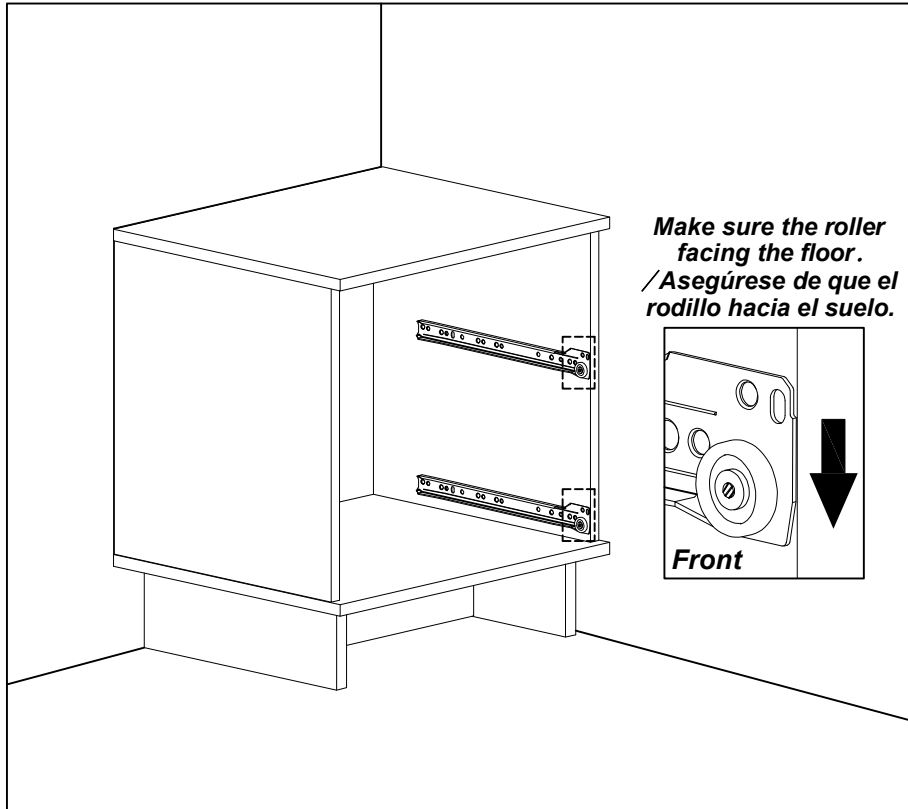
MINIFIX CAM
CÀMARA MINIFIX



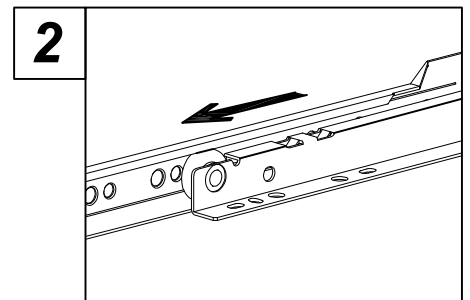
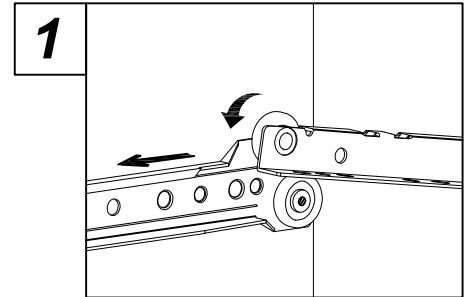
WOOD DOWEL / TACO DE MADERA



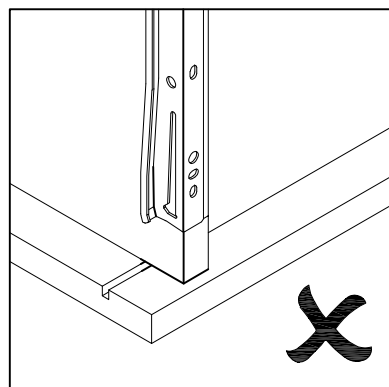
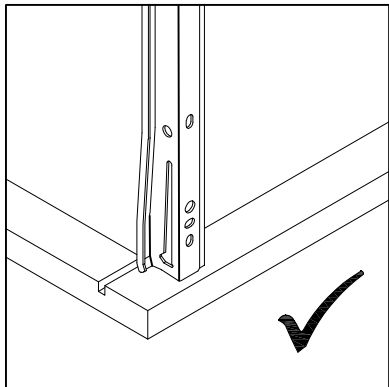
HOW TO INSTALL DRAWER SLIDE / CÓMO INSTALAR UNA CORREDERA DE CAJÓN



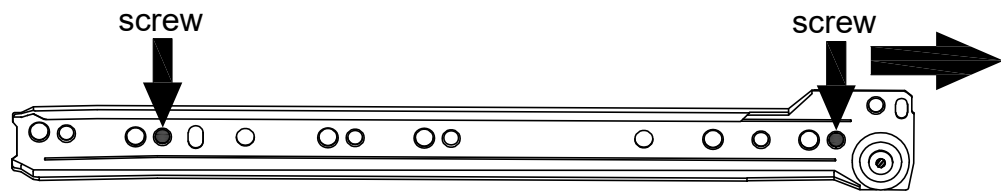
INSTALL DRAWER MEMBERS TO CABINET /
INSTALAR LOS MIEMBROS DEL CAJÓN A
ARMARIO



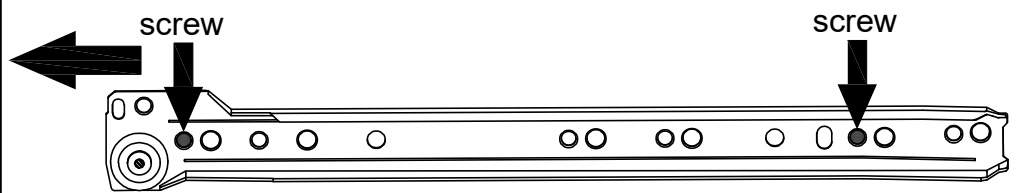
Ensure the drawer members are fully pushed to drawer front. /
Asegúrese de que los cajón estén completamente hacia el frente del cajón.



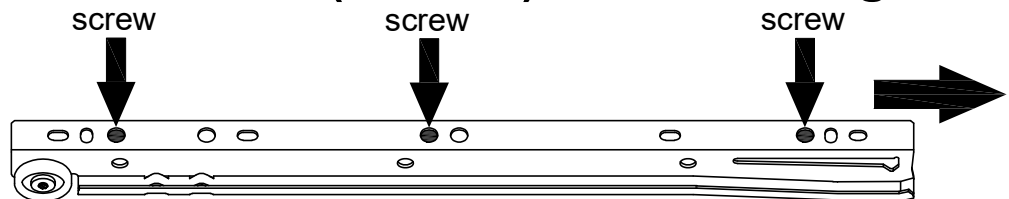
Drawer slide (Cabinet) - Right



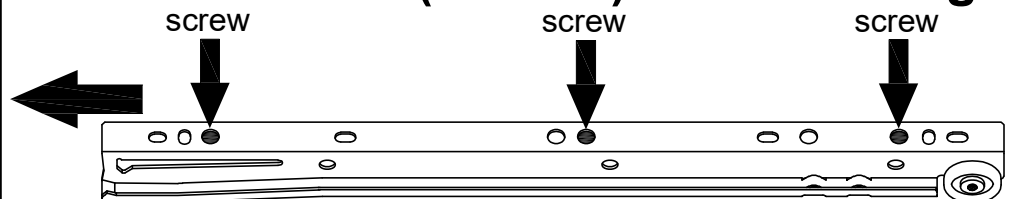
Drawer slide (Cabinet) - Left



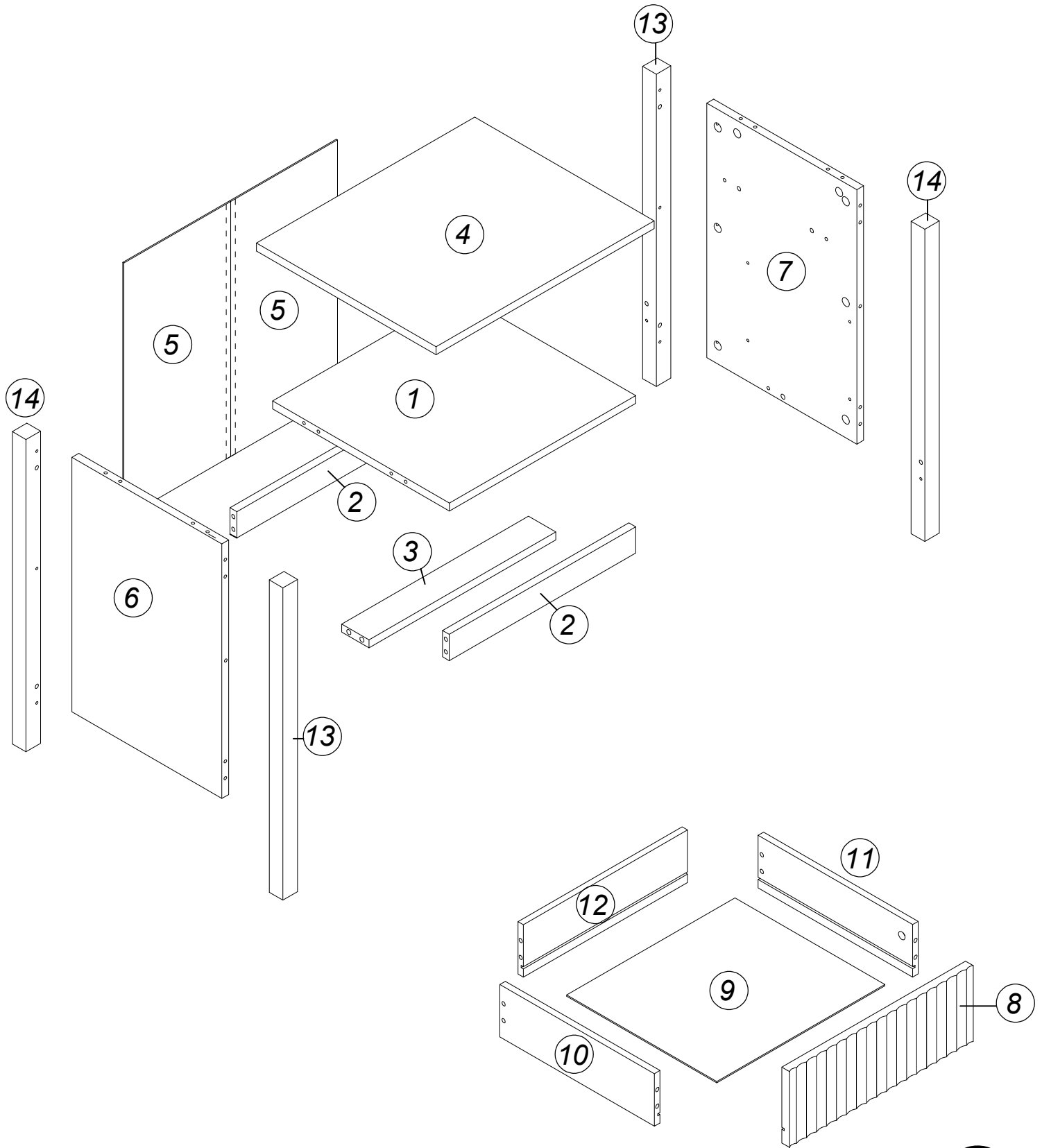
Drawer slide (Drawer) - Left and Right



Drawer slide (Drawer) - Left and Right



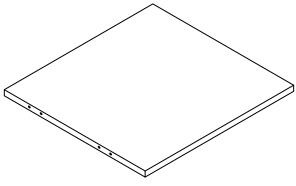
PARTLIST / LISTA DE PIEZAS



x2

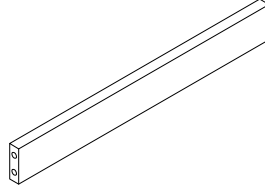
PARTLIST / LISTA DE PIEZAS

1 FIXED SHELF



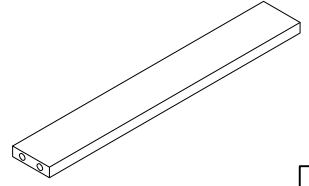
1 PCS

2 FRONT SUPPORT



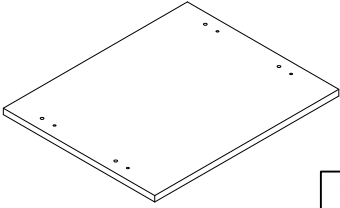
2 PCS

3 DOWN SUPPORT



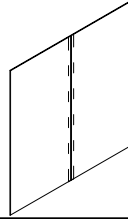
1 PCS

4 TOP PANEL



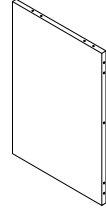
1 PCS

5 BACK COVER



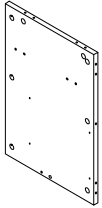
1 PCS

6 SIDE PANEL - LEFT



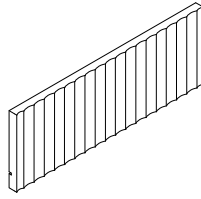
1 PCS

7 SIDE PANEL - RIGHT



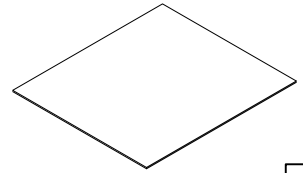
1 PCS

8 DRAWER FACE



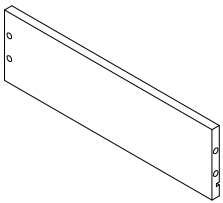
2 PCS

9 DRAWER BOTTOM



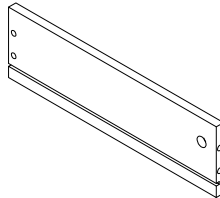
2 PCS

10 DRAWER SIDE LEFT



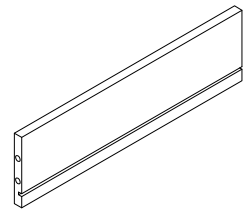
2 PCS

11 DRAWER SIDE RIGHT



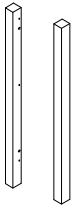
2 PCS

12 DRAWER BACK



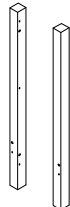
2 PCS

13 LEG LEFT



2 PCS

14 LEG RIGHT



2 PCS

HARDWARE / HERRAJE

(A) MINIFIX 16MM



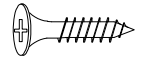
26 UNITS

(B) MINICAM 16MM



26 UNITS

(C) CSK M3 X 12MM



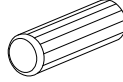
12 UNITS

(D) ALLEN KEY



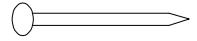
1 UNITS

(E) DOWEL 8 X 30MM



22 UNITS

(F) NAIL



10 UNITS

(G) MINIFIX 12MM



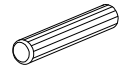
4 UNITS

(H) MINICAM 12MM



4 UNITS

(I) DOWEL 6 X 30MM



4 UNITS

(J) CSK M4 X 32MM



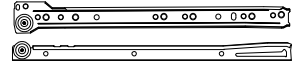
8 UNITS

(K) CP 2X15X30



4 UNITS

(L) DRAWER SLIDE (300MM)



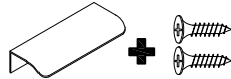
2 SET

(M) EURO SCREW M5 X 8MM



8 UNITS

(N) HANDLE



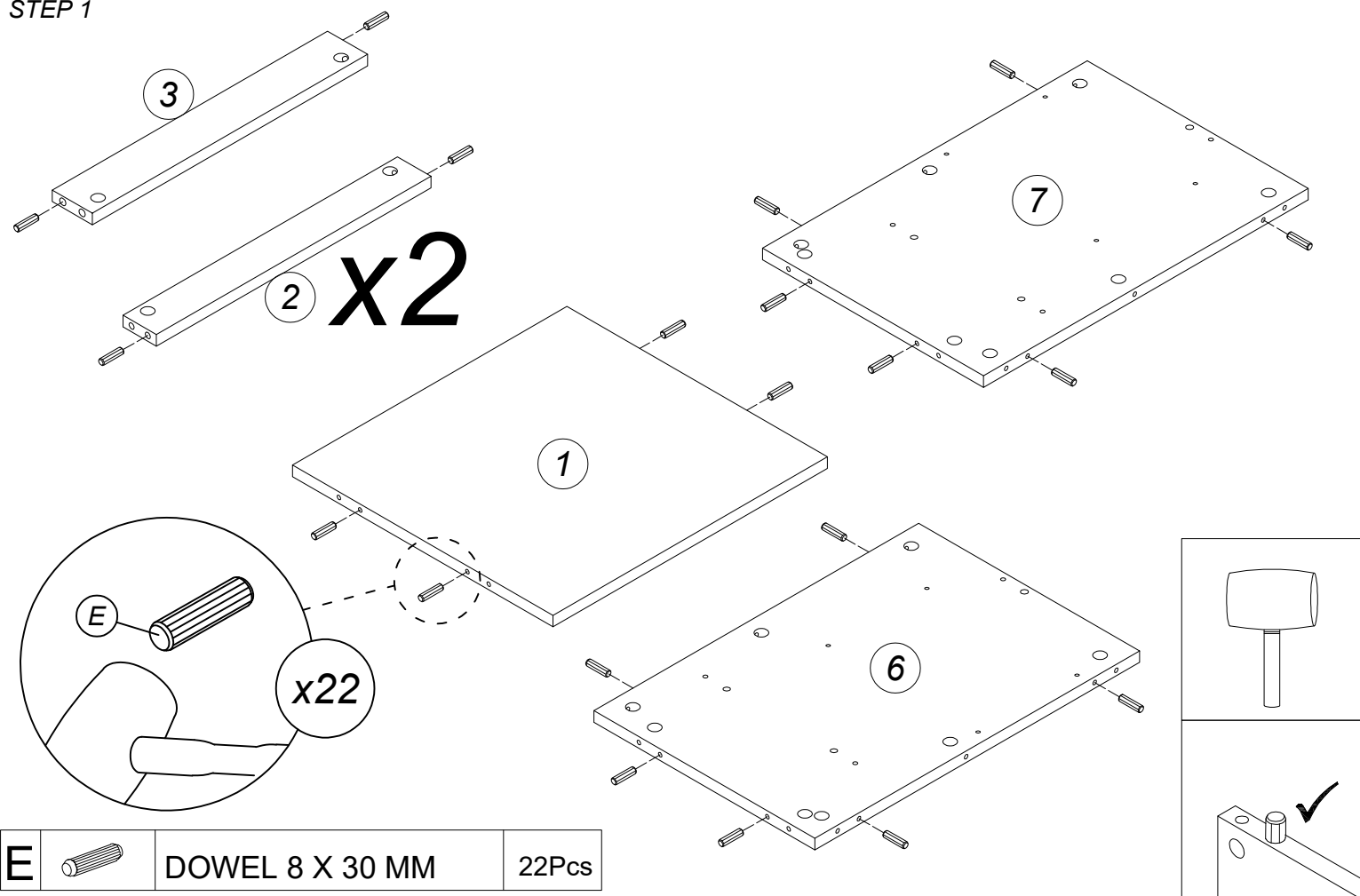
2 SET

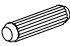
INSTALLATION PRECAUTIONS / PRECAUCIONES DE INSTALACIÓN

- "To ensure the durability and stability of our furniture, we have chosen not to pre-drill holes for certain screws. Instead, we have marked the positions where screws should be installed, ensuring a secure and tight fit that meets your specific needs."
- "If we pre-drill the specific hole before inserting the certain screw, the screw will not hold tightly. This is because the material that the screw needs to grip onto is removed during drilling, so it won't have enough resistance to stay secure."

ASSEMBLY INSTRUCTION / INSTRUCCIONES DE MONTAJE


STEP 1



E		DOWEL 8 X 30 MM	22Pcs
---	-------------------------------------------------------------------------------------	-----------------	-------

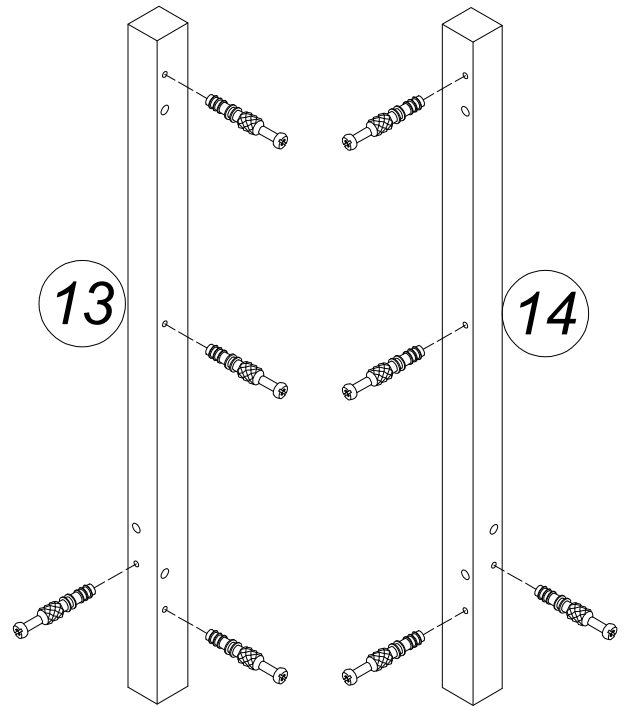
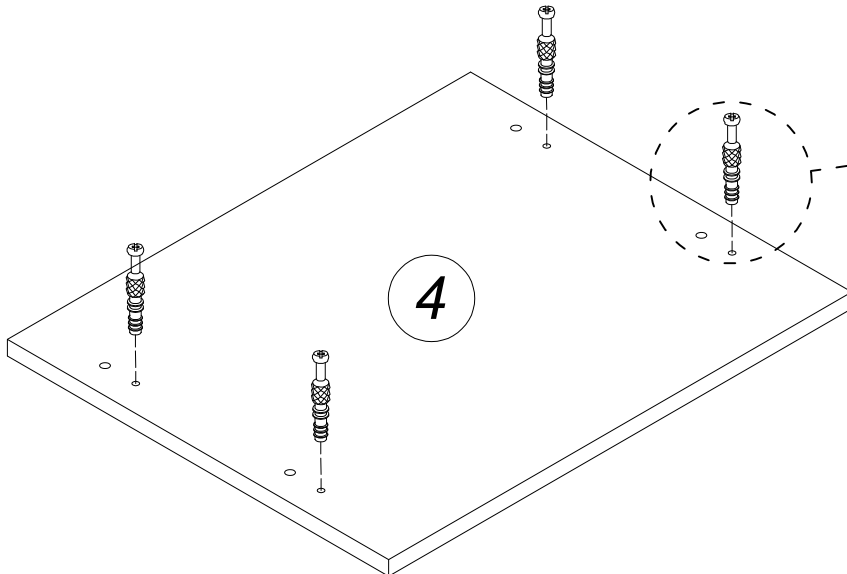
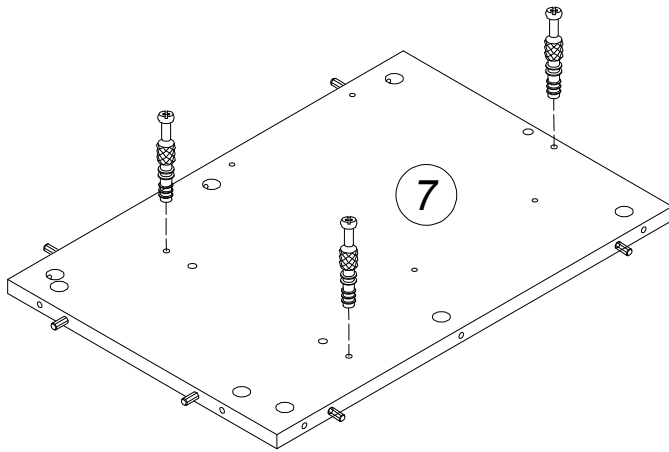
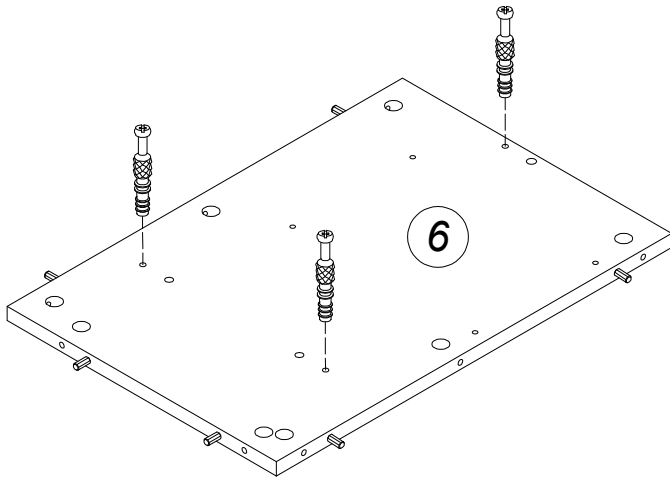
ASSEMBLY INSTRUCTION / INSTRUCCIONES DE MONTAJE

STEP 2

A 

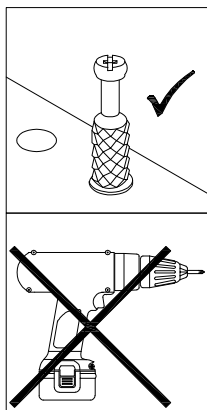
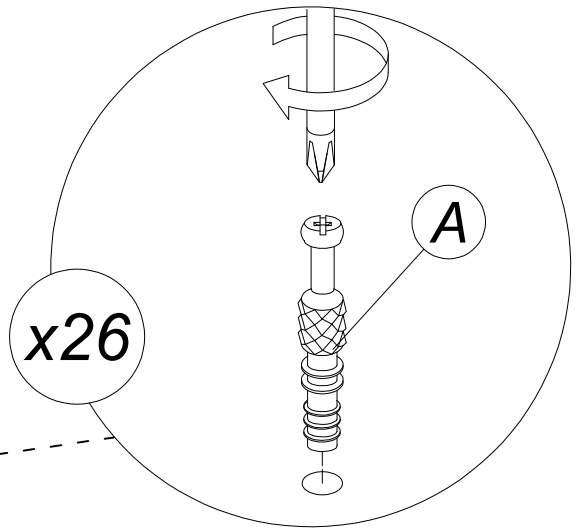
MINIFIX 16MM

26Pcs



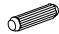
x2

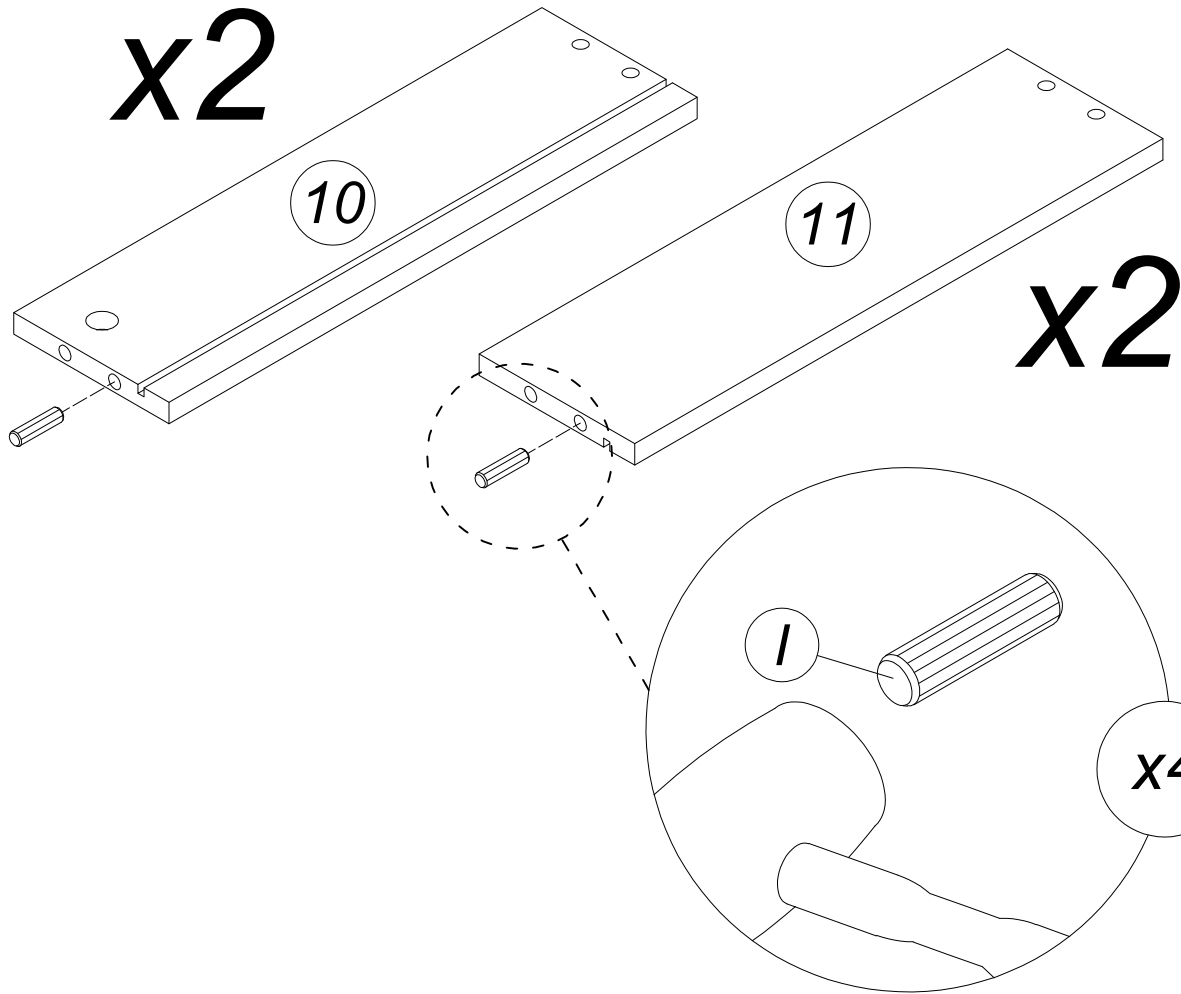
x2



ASSEMBLY INSTRUCTION / INSTRUCCIONES DE MONTAJE

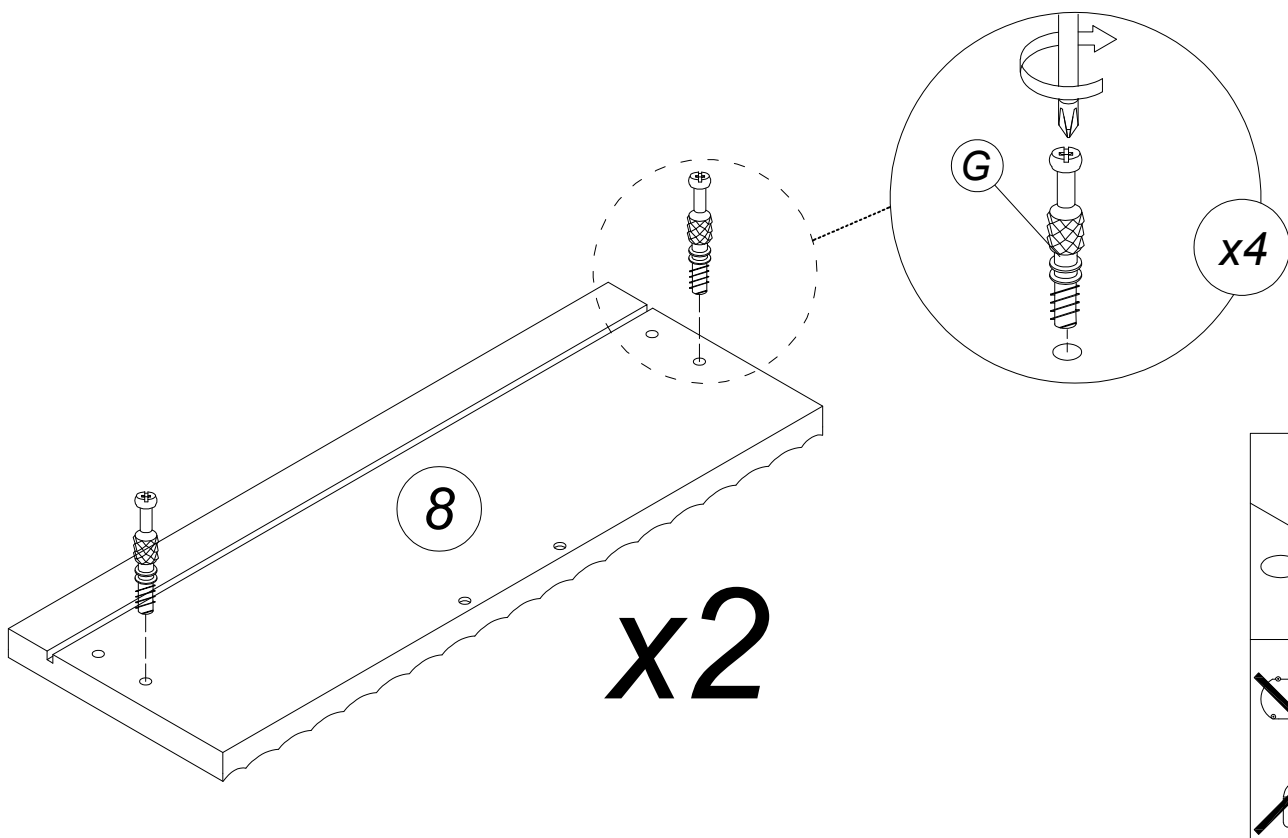
STEP 3

I		DOWEL 6 X 30 MM	4Pcs
---	-------------------------------------------------------------------------------------	-----------------	------



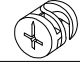
STEP 4

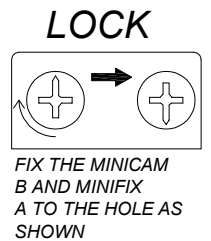
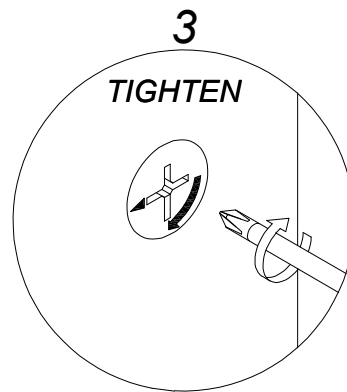
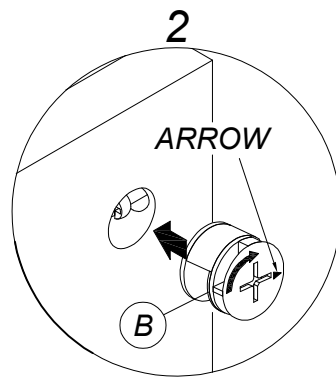
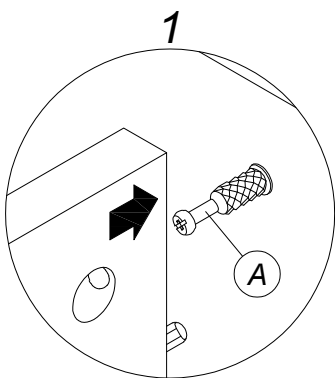
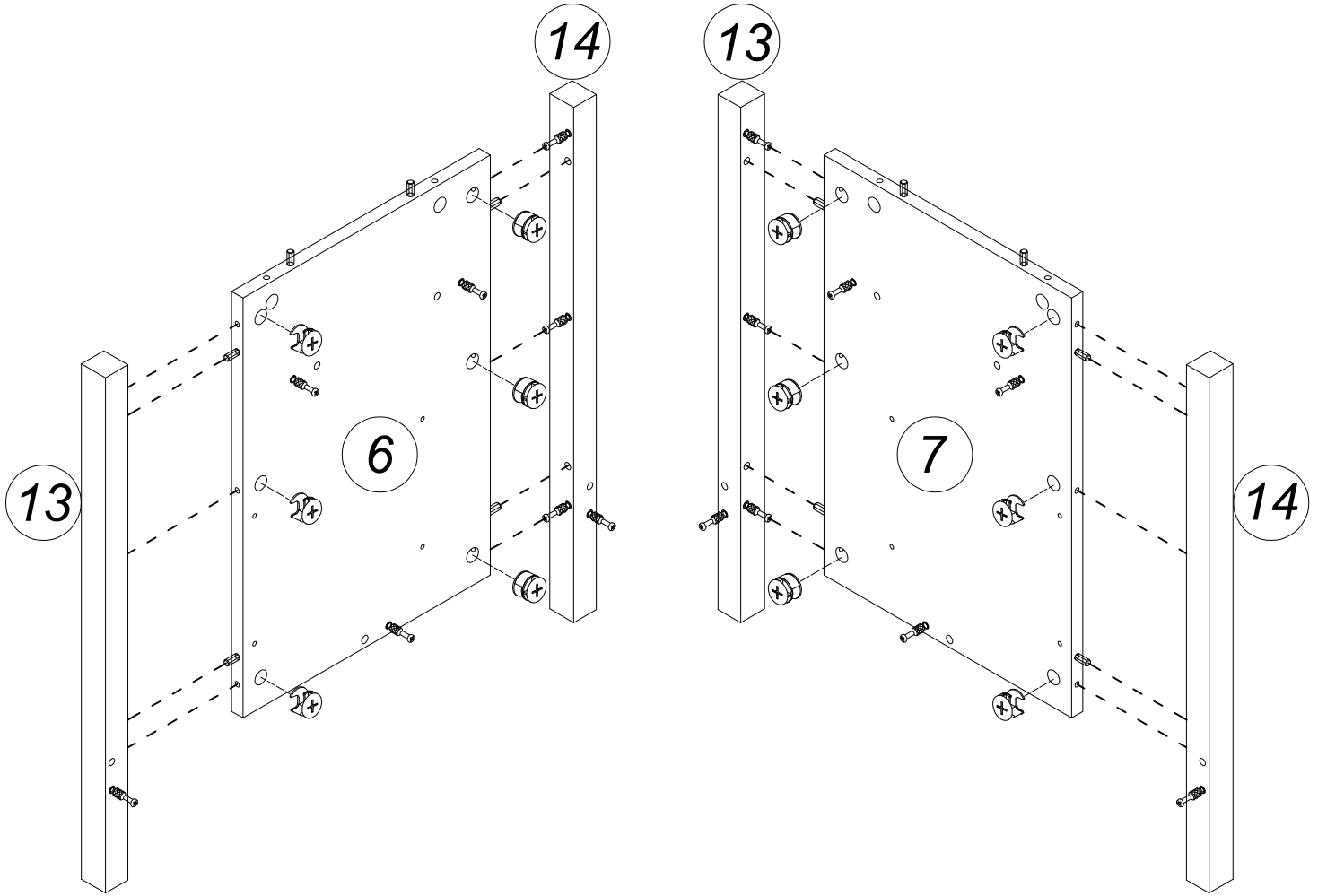
G		MINIFIX 12MM	4Pcs
---	---------------------------------------------------------------------------------------	--------------	------



ASSEMBLY INSTRUCTION / INSTRUCCIONES DE MONTAJE

STEP 5

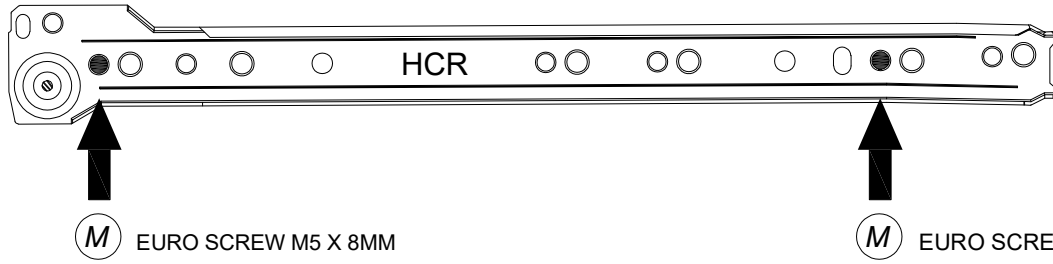
B		MINICAM 16MM	12Pcs
----------	------------------------------------------------------------------------------------	--------------	-------



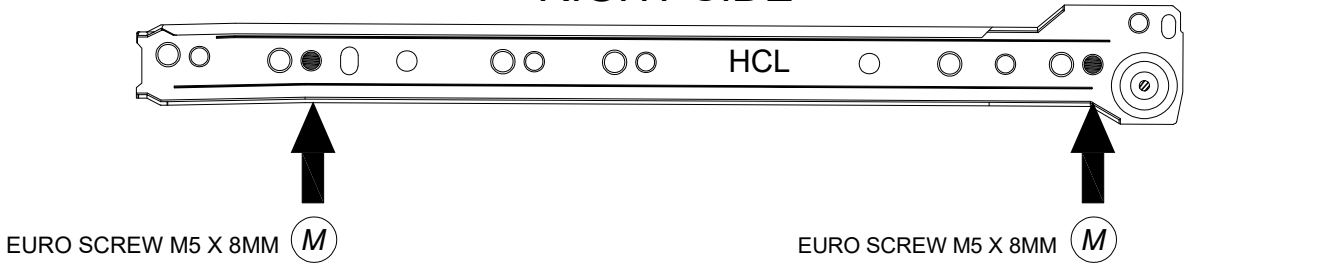
ASSEMBLY INSTRUCTION / INSTRUCCIONES DE MONTAJE

REMARK: FOLLOW POINT / OBSERVACIÓN: SEGUIR PUNTO

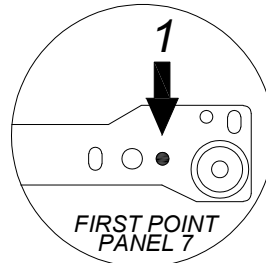
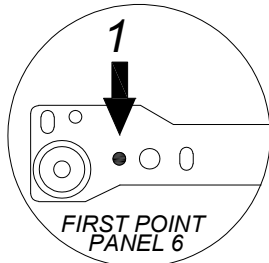
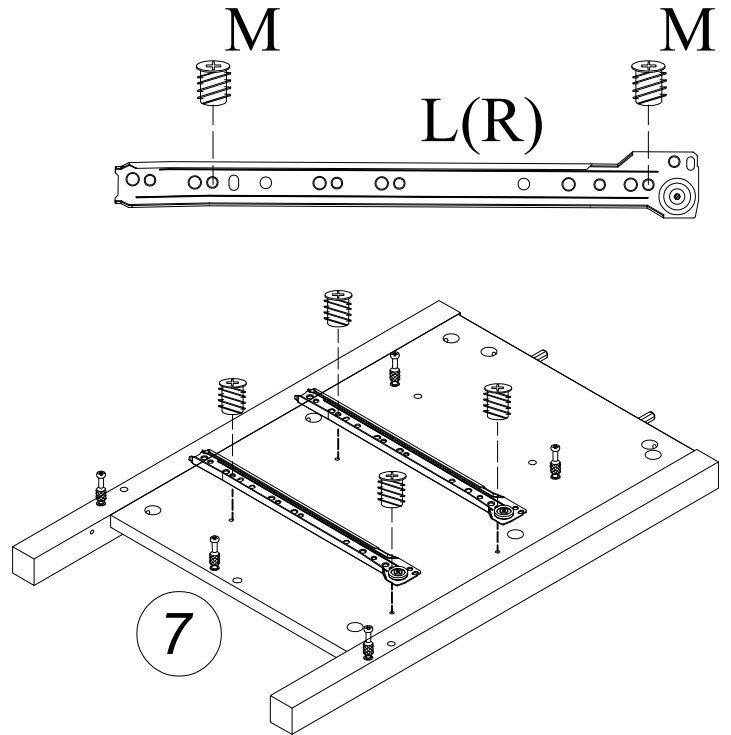
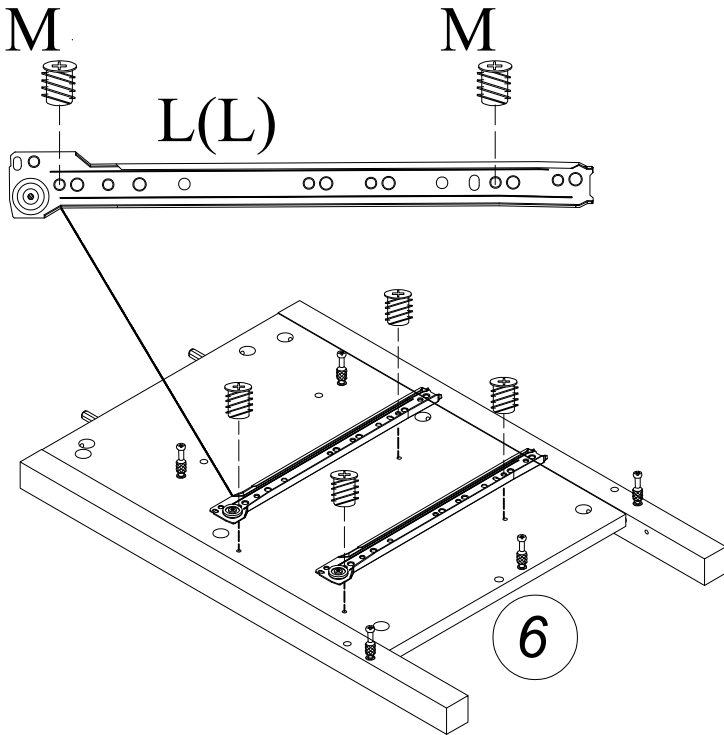
LEFT SIDE



RIGHT SIDE



STEP 6



M		EURO SCREW	8 Pcs
L		DRAWER SLIDE 300MM	2 Set

ASSEMBLY INSTRUCTION / INSTRUCCIONES DE MONTAJE

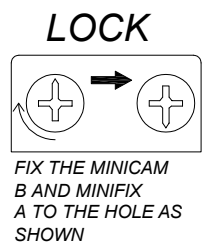
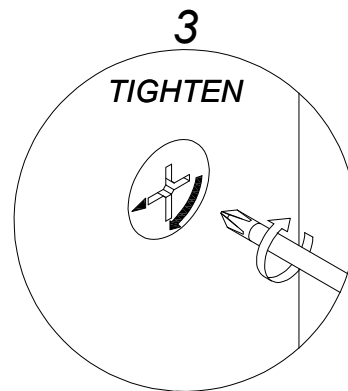
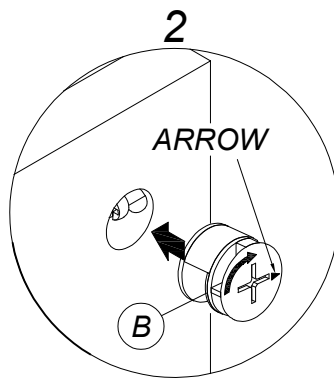
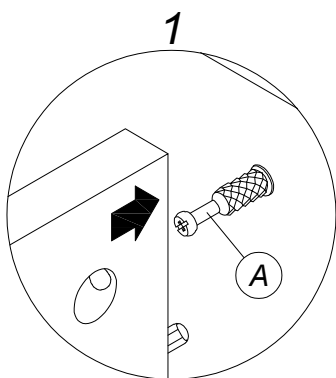
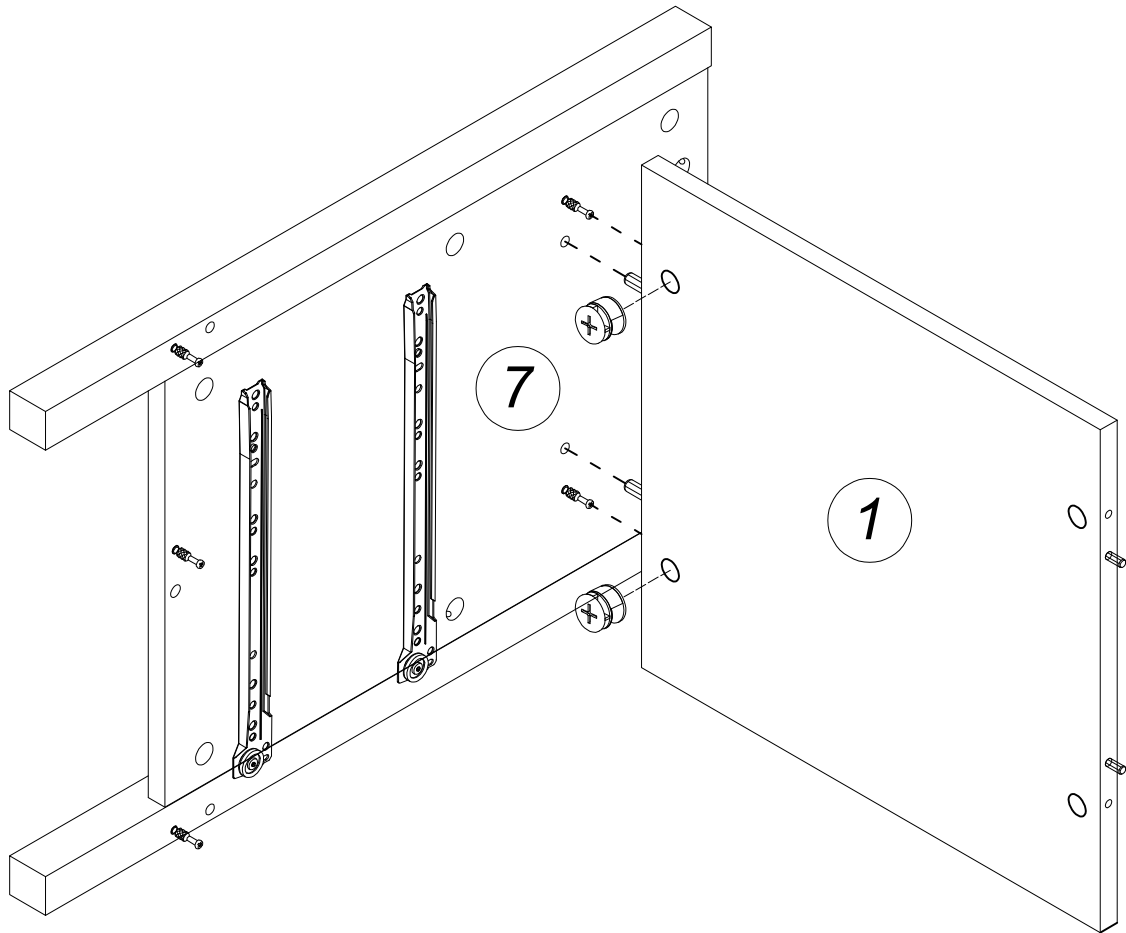
STEP 7

B



MINICAM 16MM

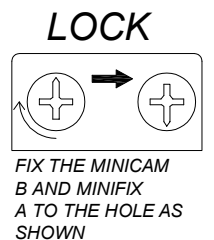
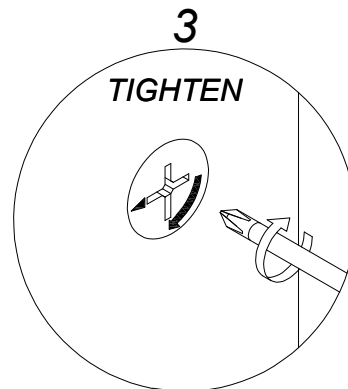
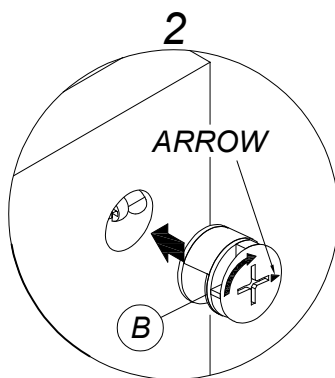
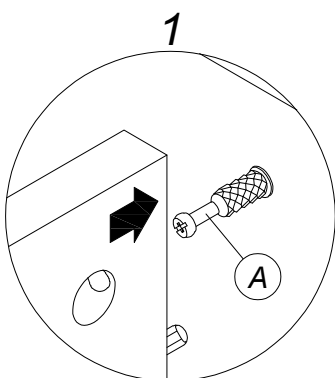
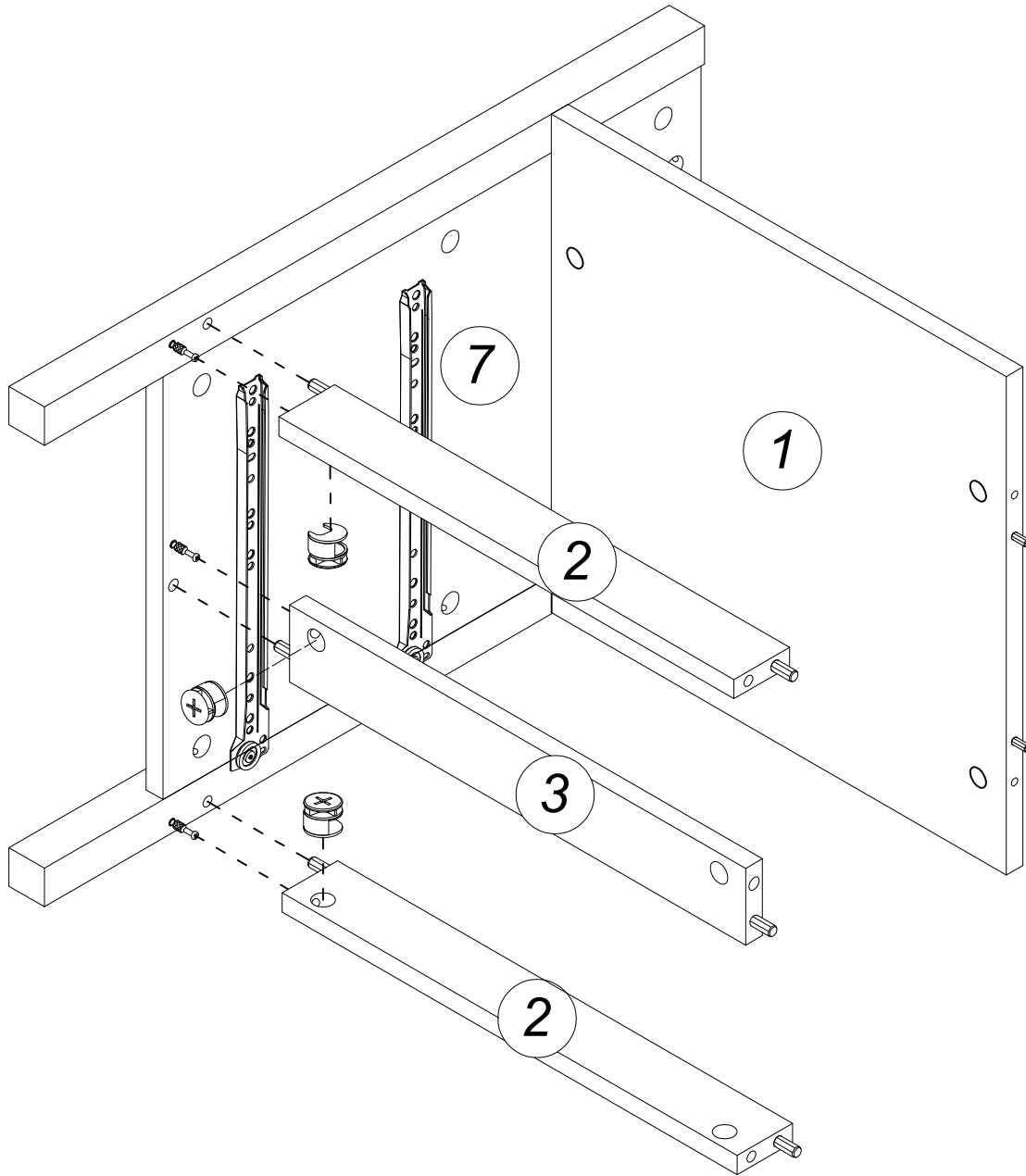
2Pcs



ASSEMBLY INSTRUCTION / INSTRUCCIONES DE MONTAJE


STEP 8

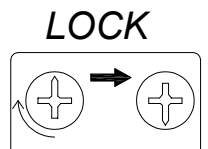
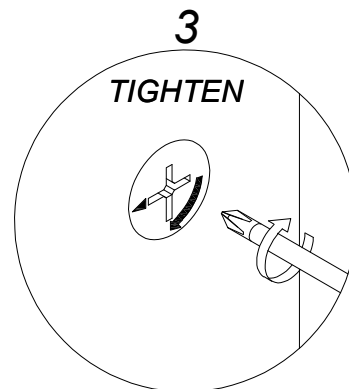
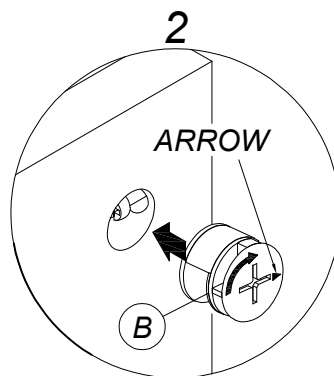
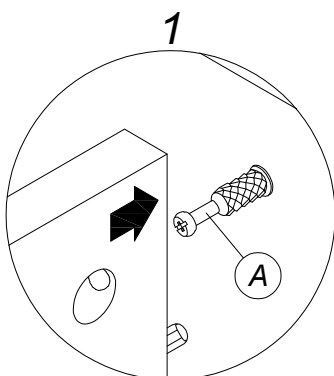
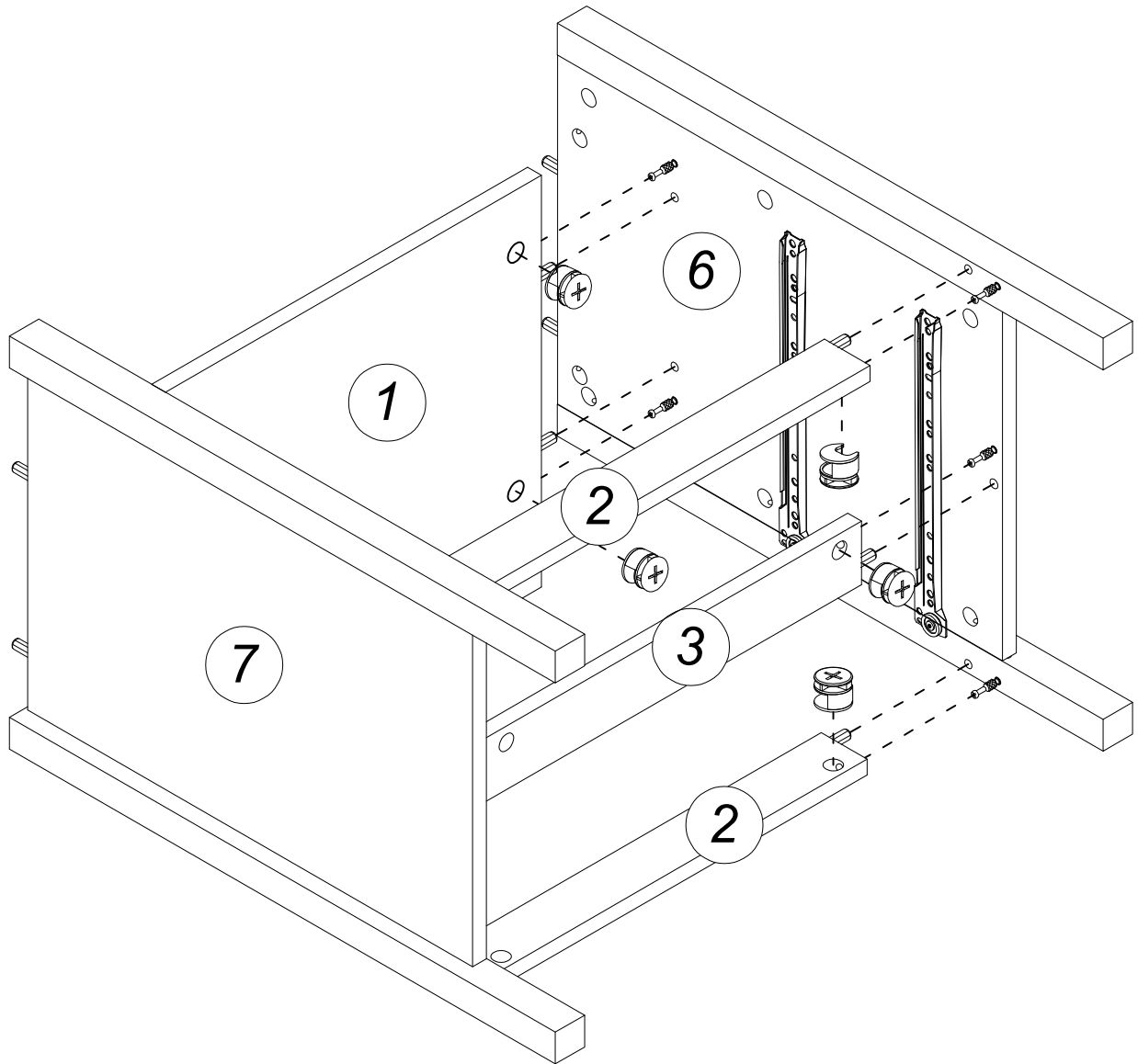
B		MINICAM 16MM	3Pcs
----------	------------------------------------------------------------------------------------	--------------	------



ASSEMBLY INSTRUCTION / INSTRUCCIONES DE MONTAJE

STEP 9


B		MINICAM 16MM	5Pcs
----------	------------------------------------------------------------------------------------	--------------	------

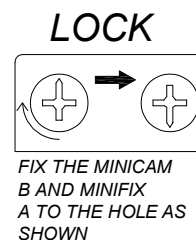
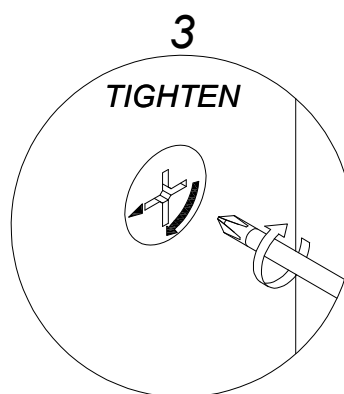
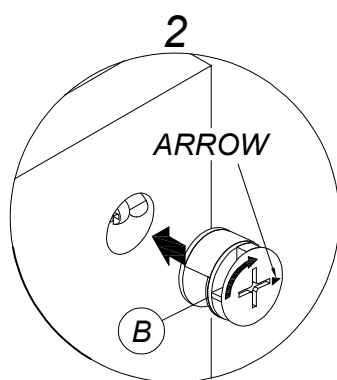
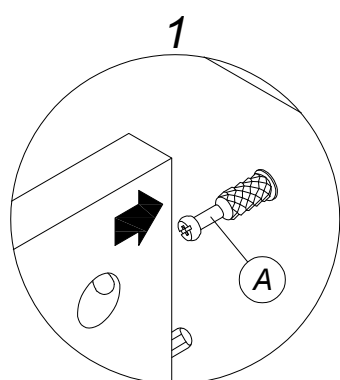
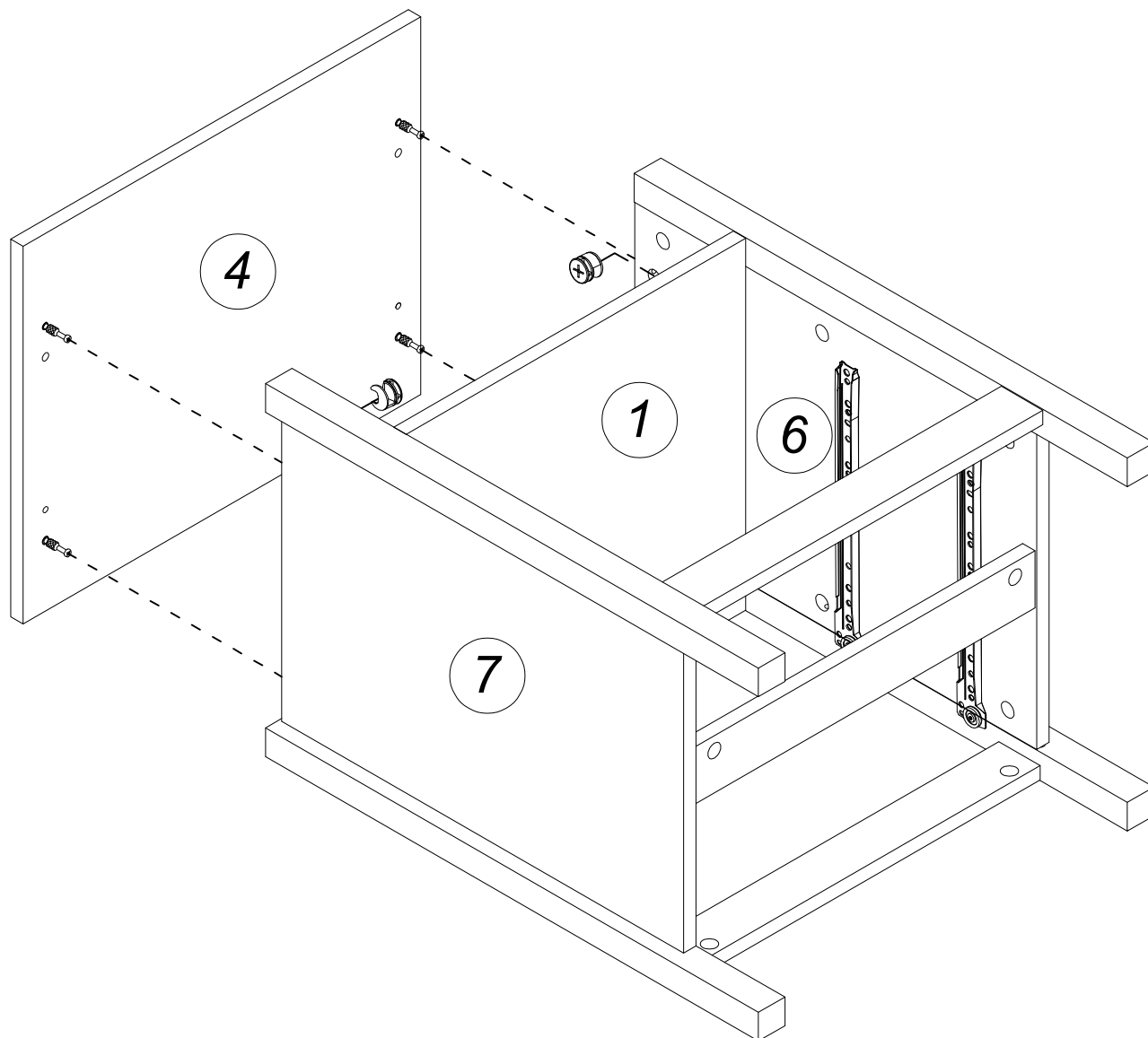


FIX THE MINICAM
B AND MINIFIX
A TO THE HOLE AS
SHOWN

ASSEMBLY INSTRUCTION / INSTRUCCIONES DE MONTAJE

STEP 10

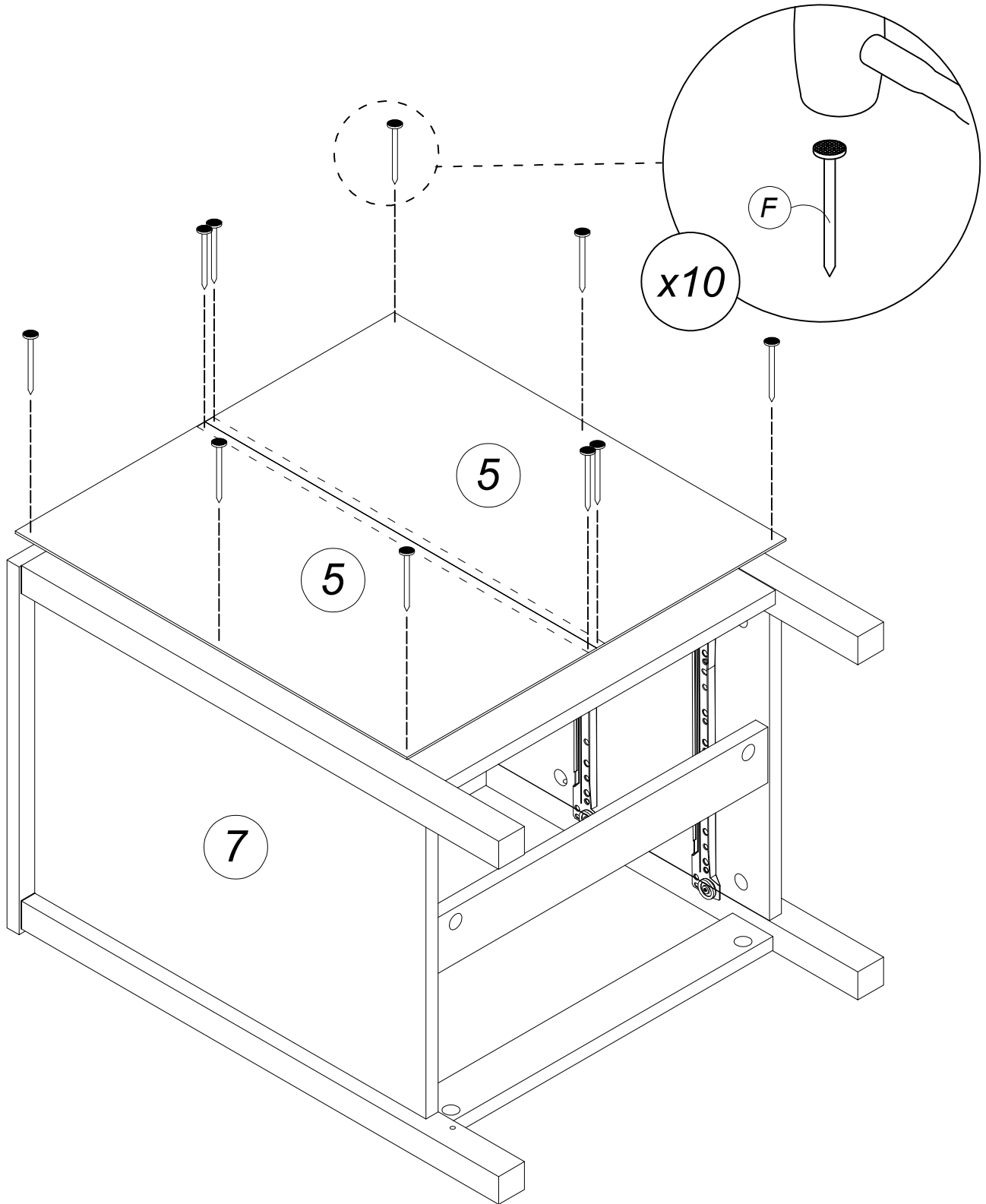
B		MINICAM 16MM	4Pcs
----------	------------------------------------------------------------------------------------	--------------	------



ASSEMBLY INSTRUCTION / INSTRUCCIONES DE MONTAJE


STEP 11

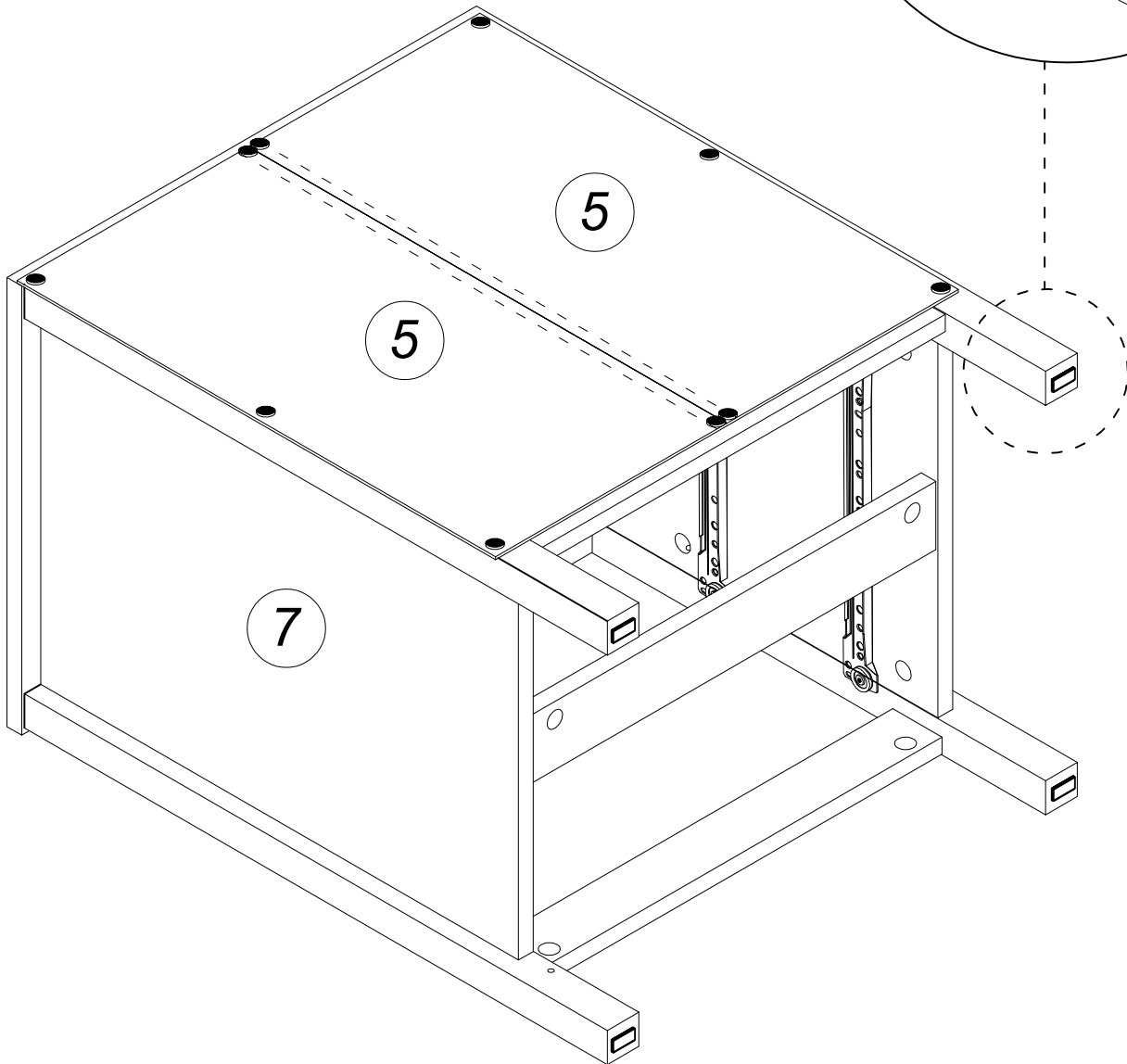
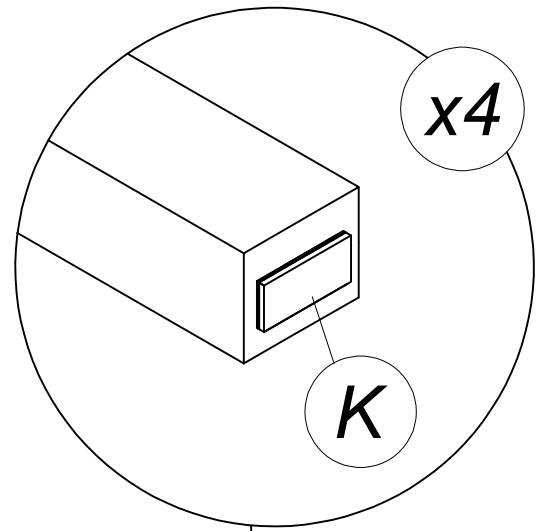
F		NAIL	10Pcs
----------	------------------------------------------------------------------------------------	-------------	-------



ASSEMBLY INSTRUCTION / INSTRUCCIONES DE MONTAJE


STEP 12

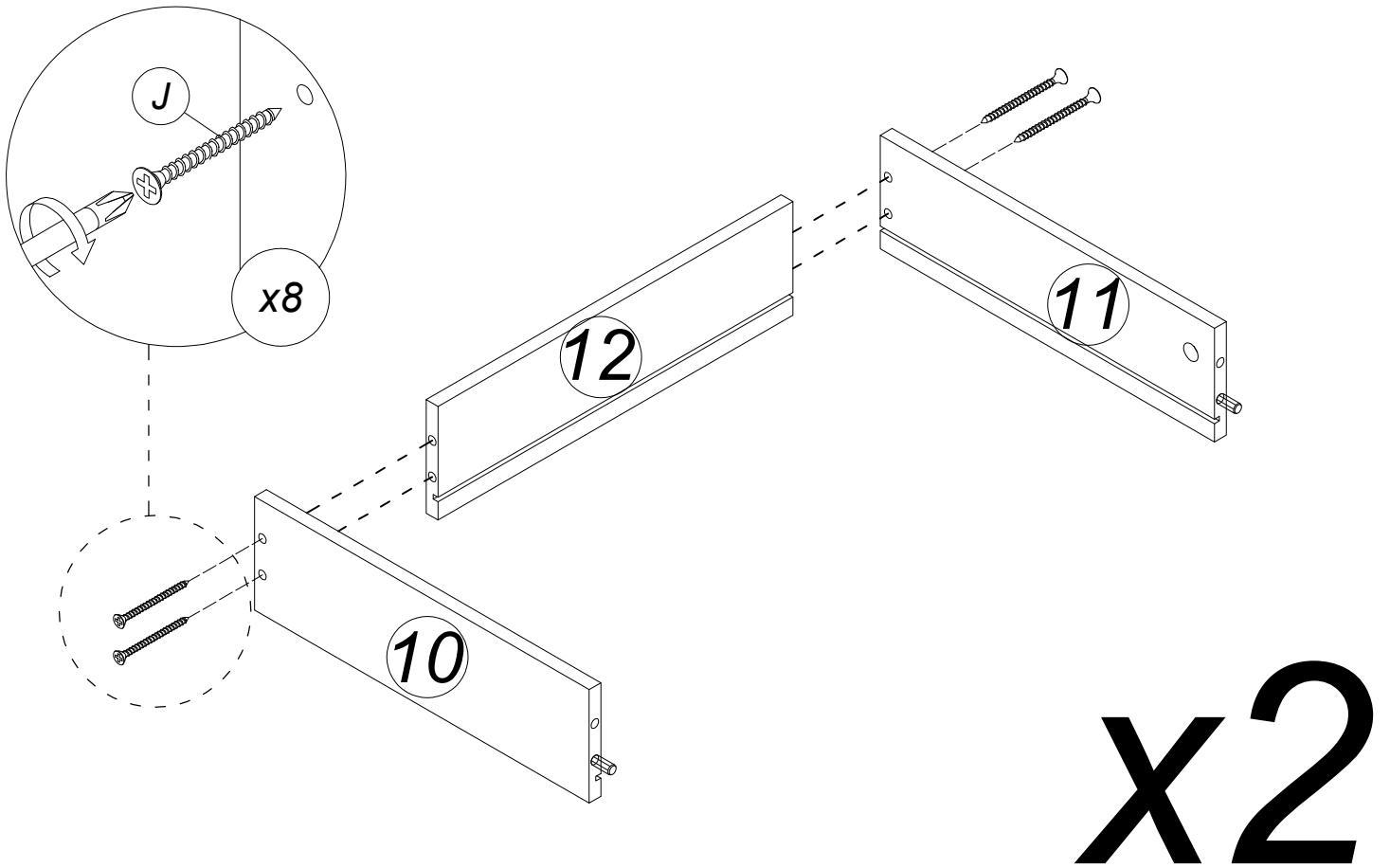
K		CP 2X15X30	4Pcs
---	------------------------------------------------------------------------------------	------------	------



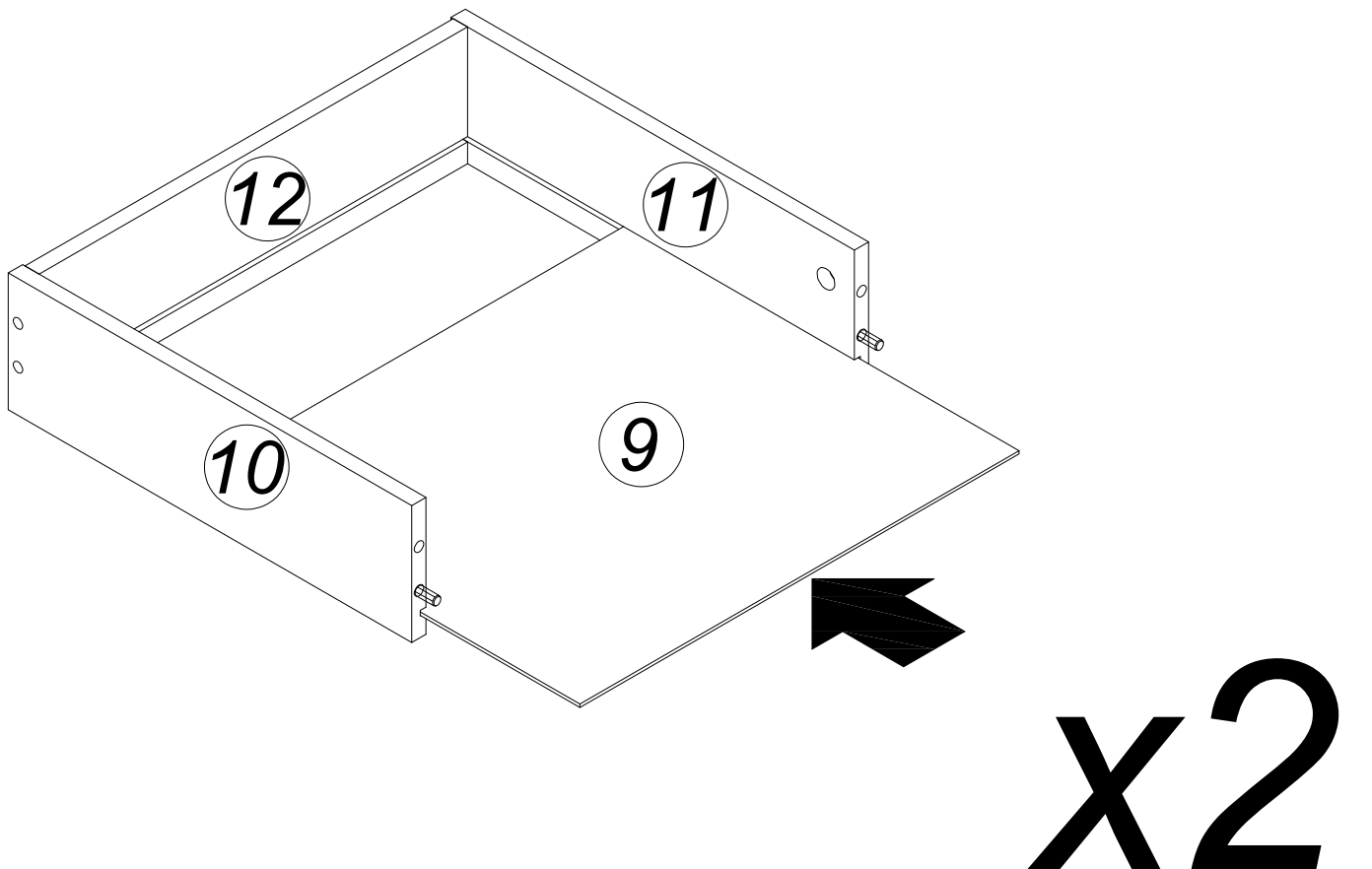
ASSEMBLY INSTRUCTION / INSTRUCCIONES DE MONTAJE

STEP 13

J 	CSK M4 X 32MM	8Pcs
----------------------------------------------------------------------------------------------	---------------	------



STEP 14



ASSEMBLY INSTRUCTION / INSTRUCCIONES DE MONTAJE

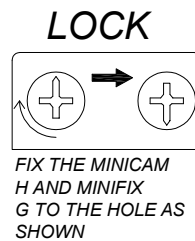
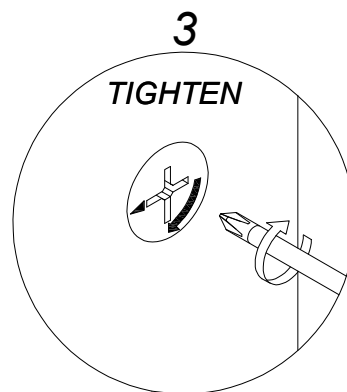
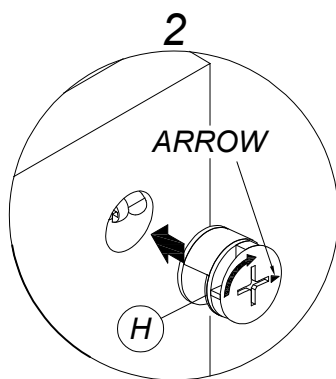
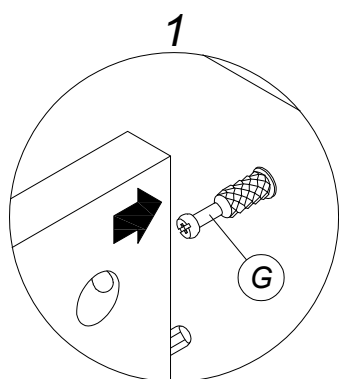
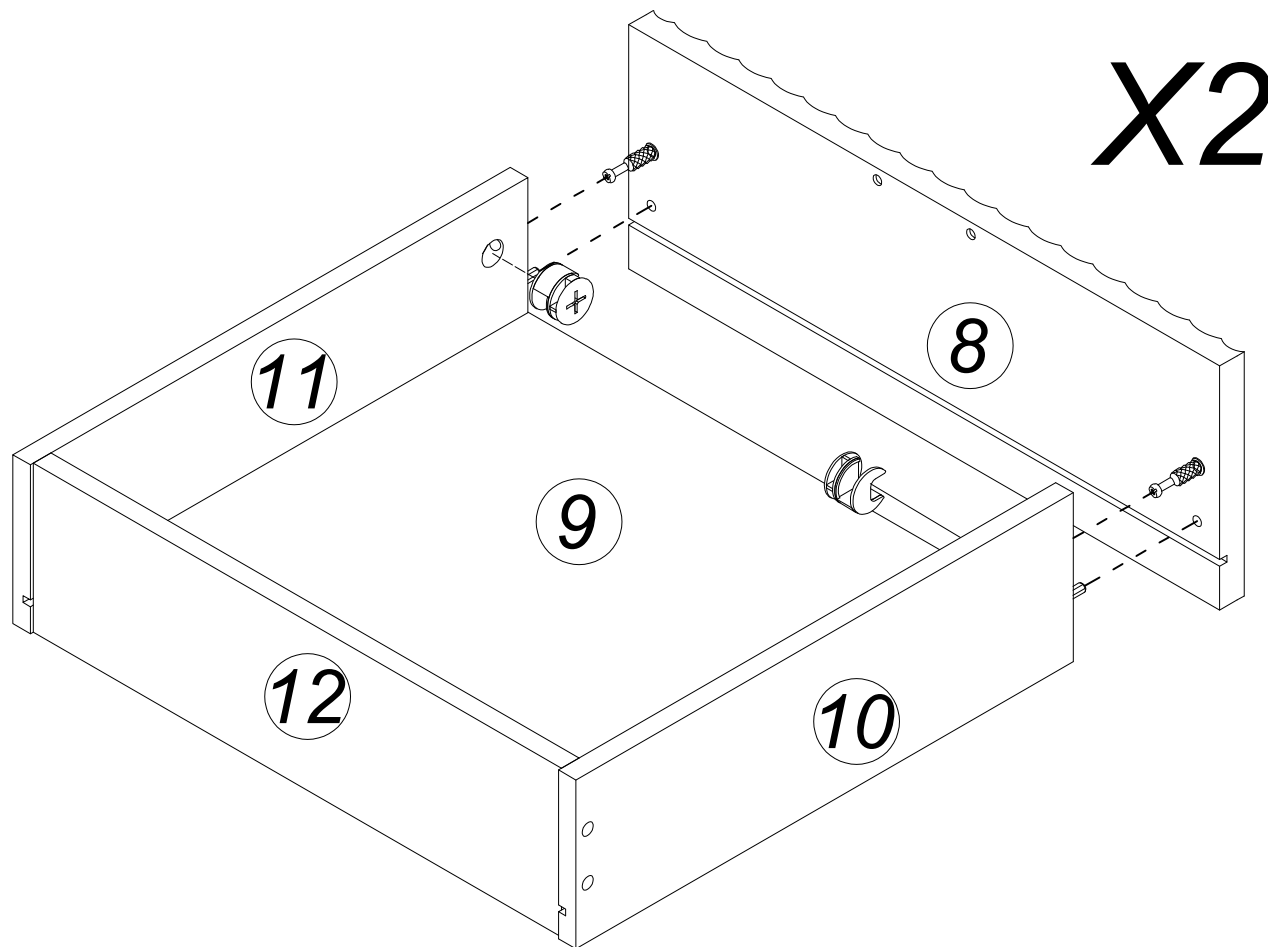
STEP 15

H



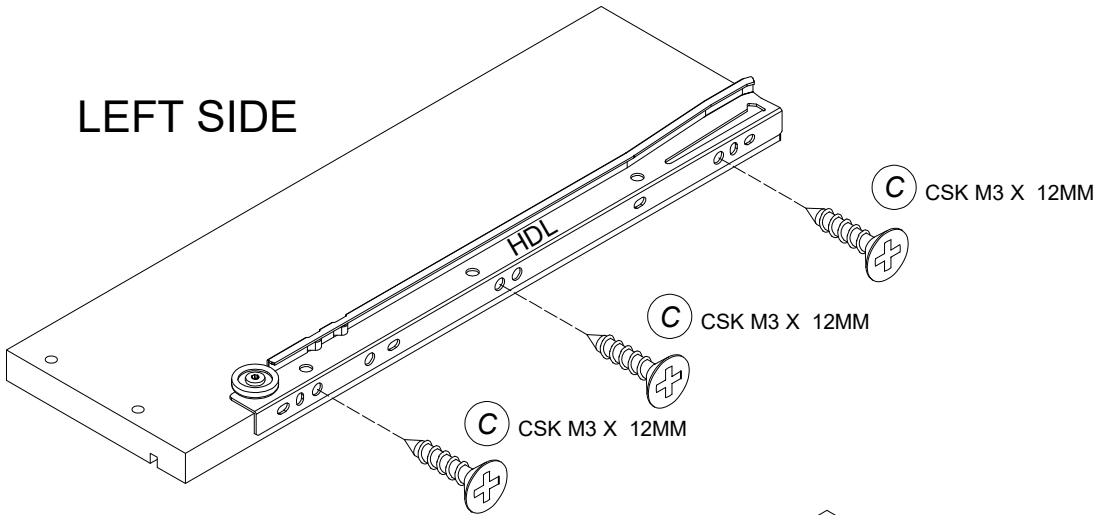
MINICAM 12MM

4 Pcs

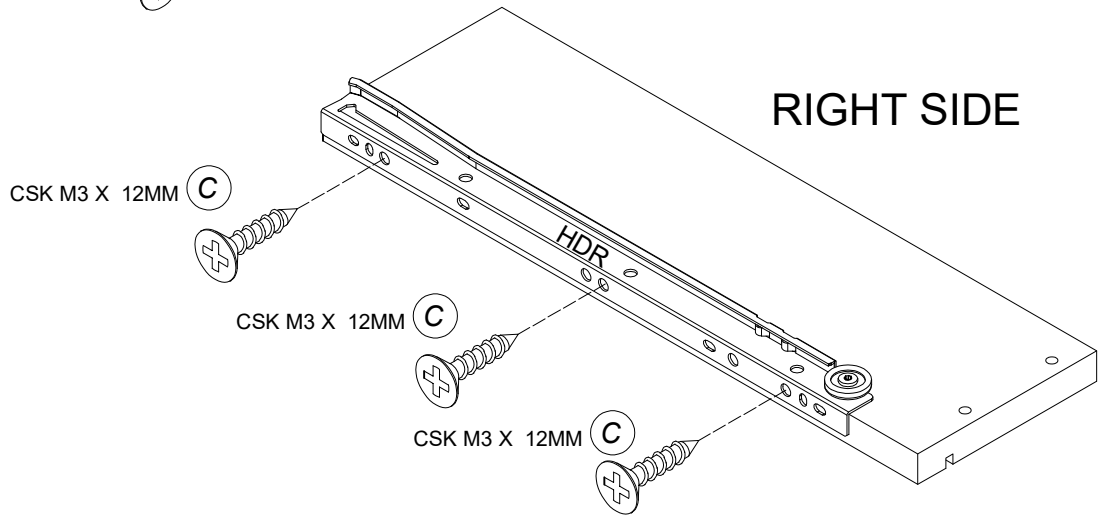


ASSEMBLY INSTRUCTION / INSTRUCCIONES DE MONTAJE

LEFT SIDE

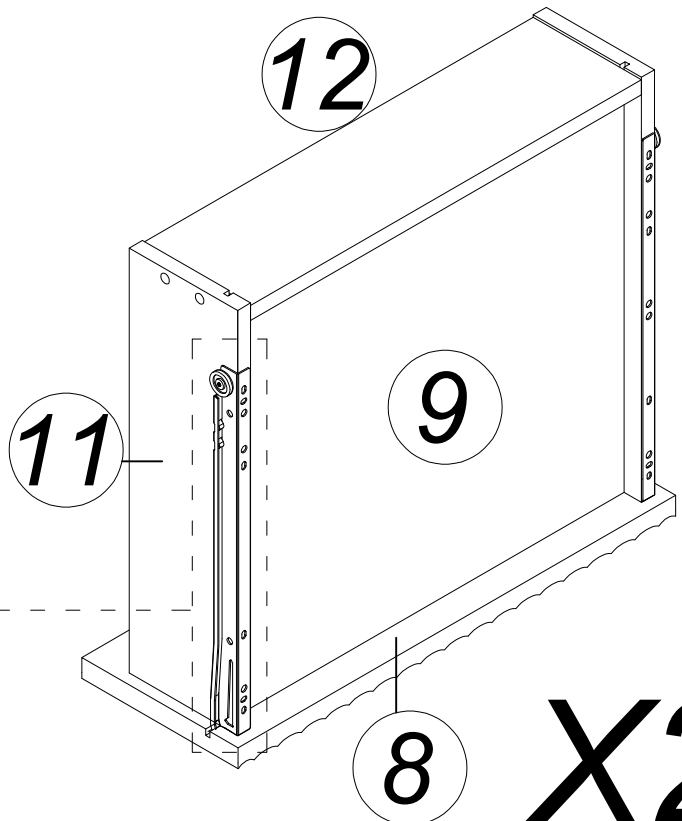
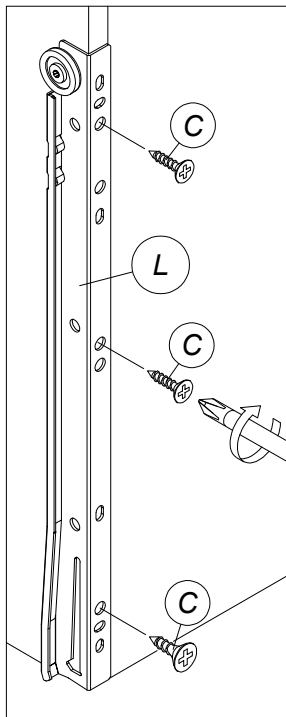
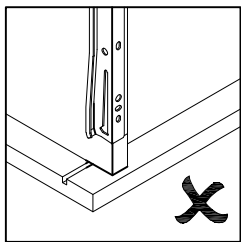
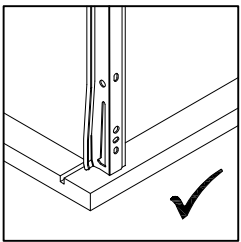


RIGHT SIDE





STEP 16

Ensure the drawer members are fully pushed to drawer front. / Asegúrese de que los cajón estén completamente hacia el frente del cajón.

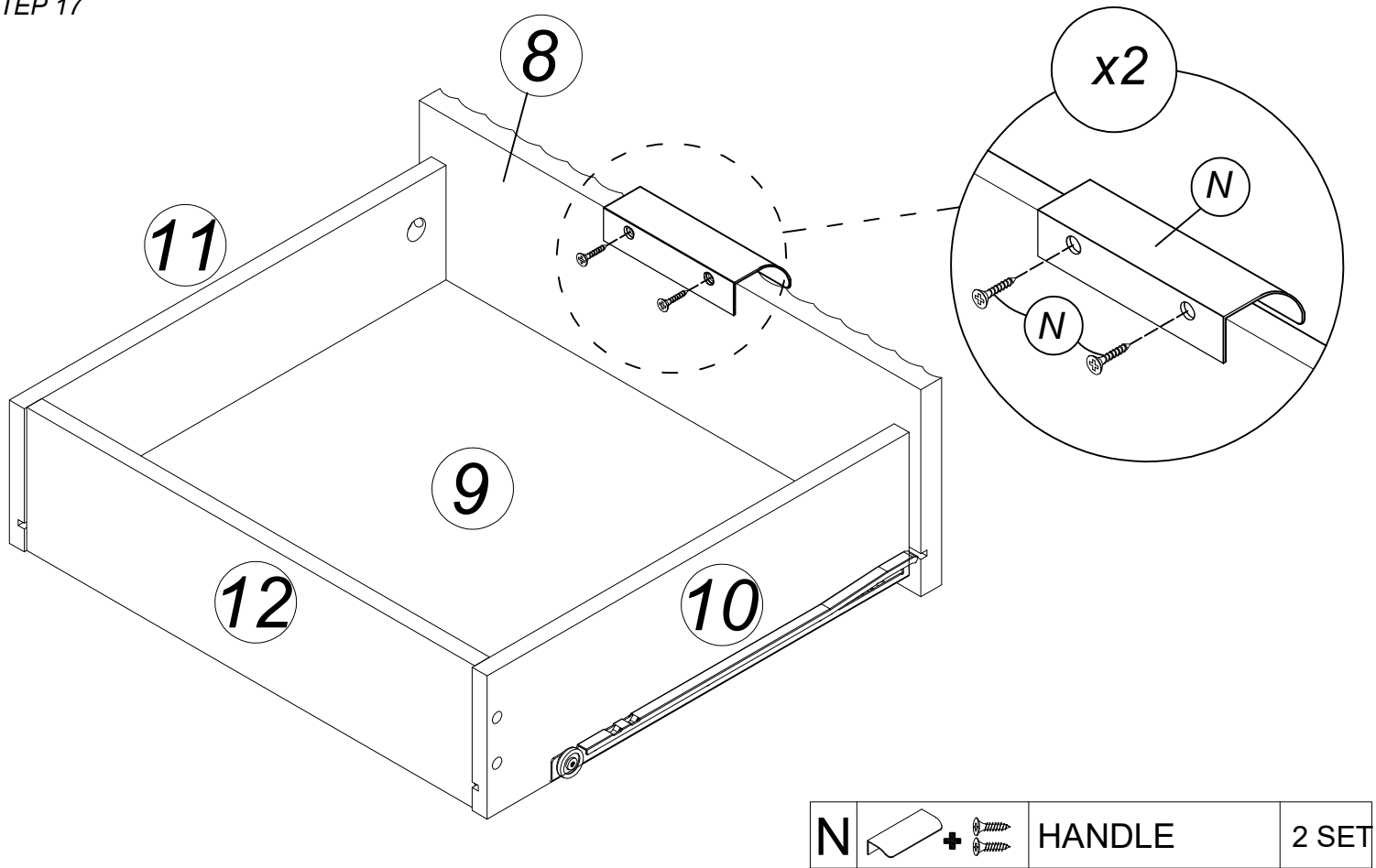


X2

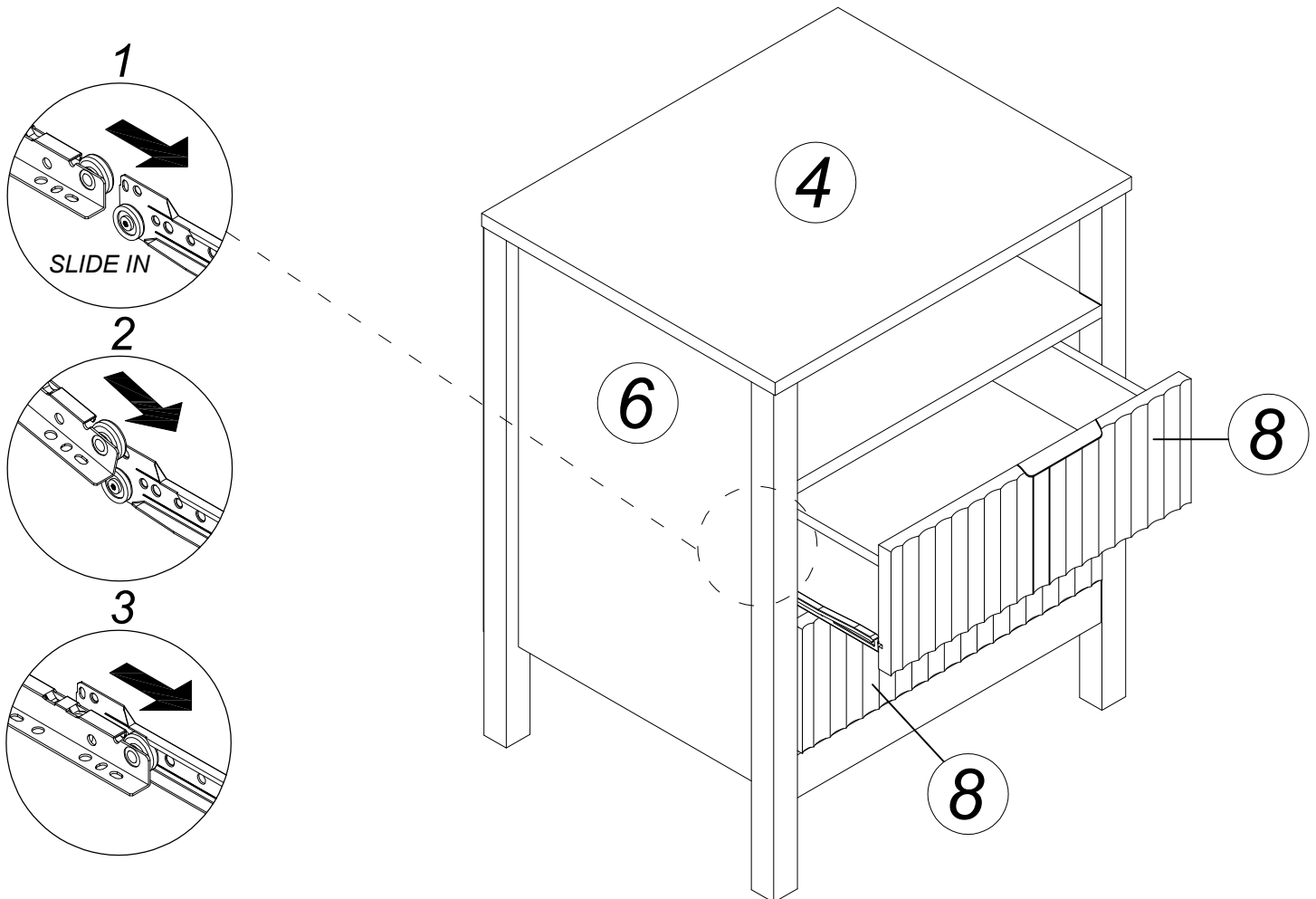
L		DRAWER SLIDE 300MM	2 SET
C		CSK M3 X12MM	12Pcs

ASSEMBLY INSTRUCTION / INSTRUCCIONES DE MONTAJE

STEP 17



STEP 18



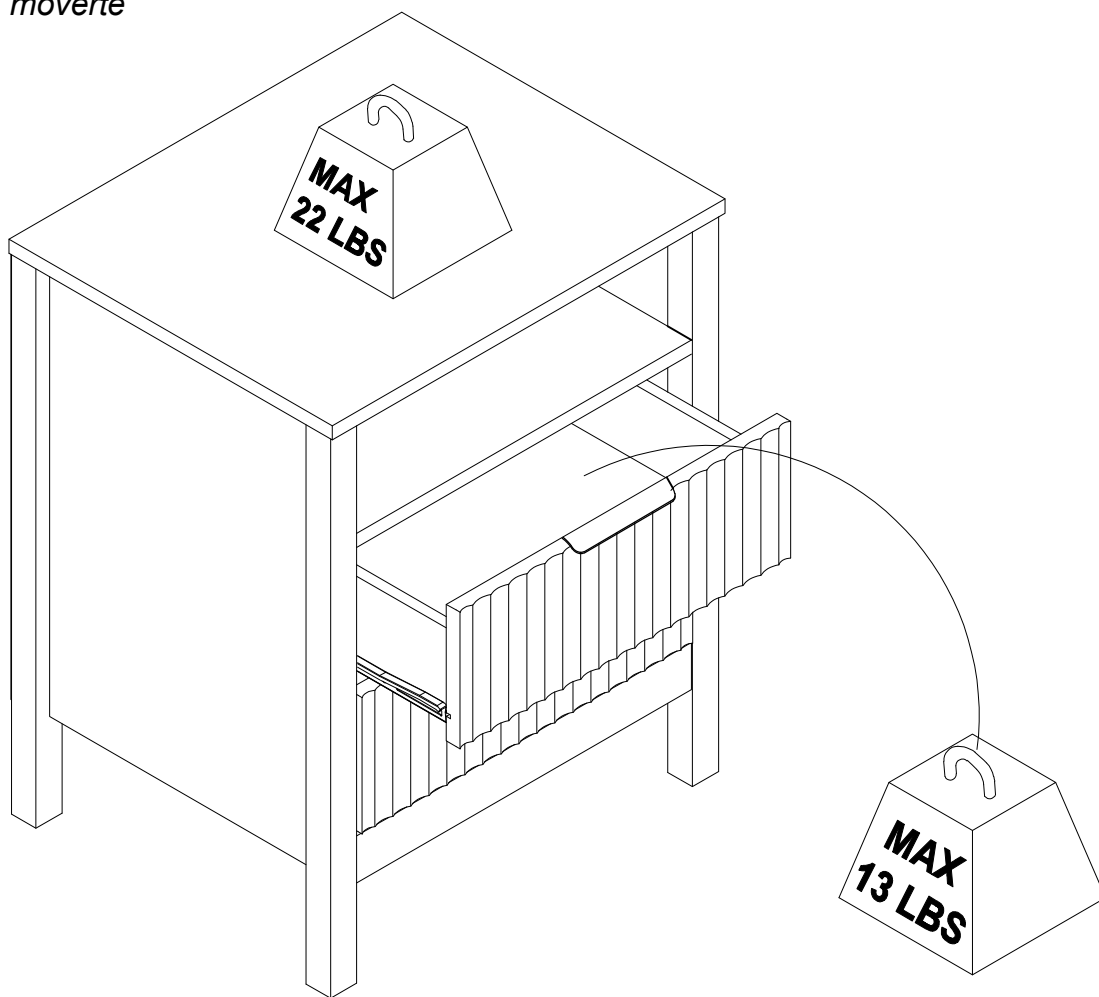
MAXIMUM LOAD / CARGA MÁXIMA

This units has been design to support the maximum loads. Exceeding these load limits could cause sagging, instability, product collapse, and/or serious injury.

Esta unidad ha sido diseñada para soportar las cargas máximas. Si se superan estos límites de carga, Podría causar flacidez, inestabilidad, colapso del producto y/o lesiones graves.

CAUTION !!!/PRECAUCIÓN !!!

- *This item cannot be dragged /
Este elemento no
se puede arrastrar.*
- *Please lift it to move /
Por favor,
levántalo para moverte*



WARNING / ADVERTENCIA

Serious or fatal injuries can occur from falling furniture. To prevent furniture from falling, please do:

La caída de muebles puede provocar lesiones graves o fatales. Para evitar la caída de muebles, haga lo siguiente:

- Install the tipover restraint provided /
Instale el dispositivo de retención antivuelco provisto.
- Place heaviest items in the lowest rack /
Coloque los artículos más pesados en el estante más bajo.
- Do not let children climb or hang on drawers, doors, or shelves /
No permita que los niños se suban o se cuelguen de cajones, puertas o estantes.

The use of tip over restraints may only reduce and not eliminate the risk of failing furniture.

El uso de dispositivos antivuelco solo puede reducir, pero no eliminar, el riesgo de que los muebles se caigan.