

960x1900x400mm
37.8x74.8x 15.7in

960x2030x400mm
37.8x79.9x15.7in

1360x1900x400mm
53.5x74.8x15.7in

1530x2030x400mm
60.2x79.9x15.7in

1930x2030x400mm
76x79.9x15.7in

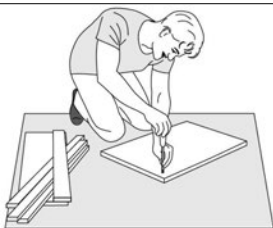




Ferramentas necessárias para montar o móvel.
Herramientas necesarias para armar el mueble.
Tools needed to assemble the furniture.



A montagem deve ser efetuada
por duas pessoas.
El montaje debe ser efectuado
por dos personas.
The assembly must be done
by two people.



Montar o móvel sobre uma superfície
limpa e plana.
Armar el mueble sobre una superficie
limpia y plana.
Assemble the furniture on a clean and
flat surface.

Dúvidas ? Entrar em contato :
Verificar no Certificado de Garantia.
¿Dudas ? Ponerse en contacto :
Check on the Warranty Certificate.
Doubts ? Get in touch :
Verifique el Certificado de Garantía.



PESO SUPORTADO / SUPPORTED WEIGHT

960x1900x400mm

150kg / 330Lbs

37.8x74.8x15.7 in



960x2030x400mm

150kg / 330Lbs

37.8x79.9x15.7in



1360x1900x400mm

250kg / 551Lbs

53.5x74.8x15.7in



1530x2030x400mm

250kg / 551Lbs

60.2x79.9x15.7in

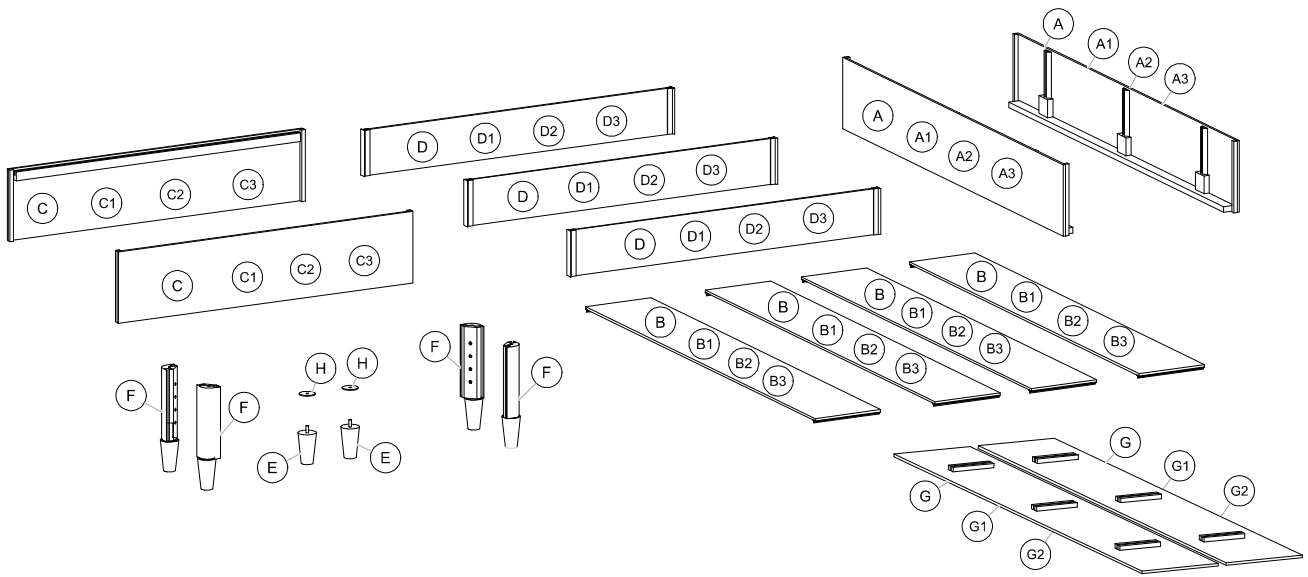


1930x2030x400mm

250kg / 551Lbs

76x79.9x15.7in

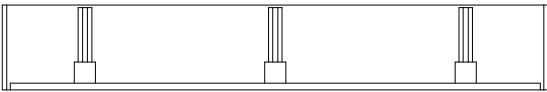




○

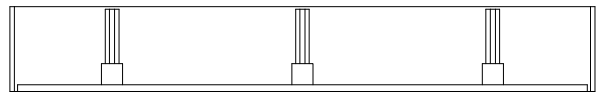
Y	35.0x35.0x2.0 mm
	1.4x1.4x0.1 in

960x1900x400mm
37.8x74.8x 15.7in



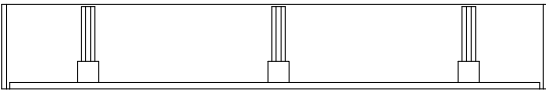
A	1800.0x280.0x55.0 mm
	70.9x11.0x2.2 in

960x2030x400mm
37.8x79.9x15.7in



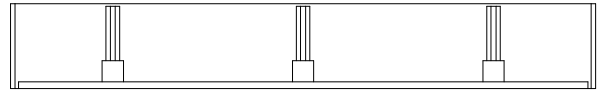
A1	1930.0x280.0x55.0 mm
	76.0x11.0x2.2 in

1360x1900x400mm
53.5x74.8x15.7in



A2	1800.0x280.0x55.0 mm
	70.9x11.0x2.2 in

1530x2030x400mm
60.2x79.9x15.7in



A3	1930.0x280.0x55.0 mm
	76.0x11.0x2.2 in

960x1900x400mm
37.8x74.8x 15.7in



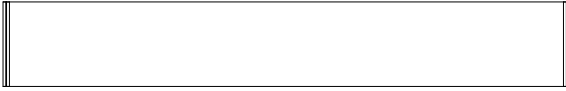
B	1875.0x250.0x20.0 mm
	73.8x9.8x0.79 in

960x2030x400mm
37.8x79.9x15.7in



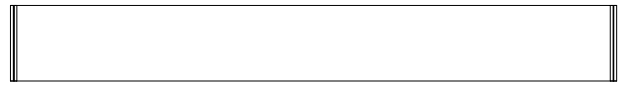
B1	2005.0x250.0x20.0 mm
	78.9x9.8x0.79 in

1360x1900x400mm
53.5x74.8x15.7in



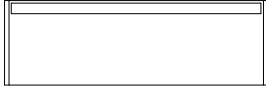
B2	1875.0x280.0x20.0 mm
	73.8x11.0x0.79 in

1530x2030x400mm
60.2x79.9x15.7in



B3	2005.0x250.0x20.0 mm
	78.9x9.8x0.79 in

960x1900x400mm
37.8x74.8x 15.7in



C	870.0x280.0x30.0 mm
	34.3x11.0x1.2 in

960x2030x400mm
37.8x79.9x15.7in



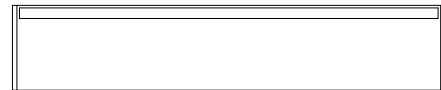
C1	870.0x280.0x30.0 mm
	34.3x11.0x1.2 in

1360x1900x400mm
53.5x74.8x15.7in



C2	1260.0x280.0x30.0 mm
	49.6x11.0x1.2 in

1530x2030x400mm
60.2x79.9x15.7in



C3	1430.0x280.0x30.0 mm
	56.3x11.0x1.2 in

960x1900x400mm
37.8x74.8x 15.7in



D	938.0x180.0x30.0 mm
	36.9x7.1x1.2 in

960x2030x400mm
37.8x79.9x15.7in



D1	938.0x180.0x30.0 mm
	36.9x7.1x1.2 in

1360x1900x400mm
53.5x74.8x15.7in



D2	1335.0x180.0x30.0 mm
	52.5x7.1x1.2 in

1530x2030x400mm
60.2x79.9x15.7in



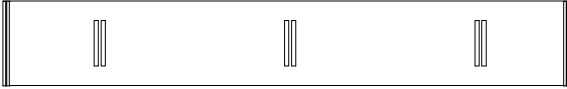
D3	1505x180.0x30.0 mm
	59.2x7.1x1.2 in



E	150.0x70.0x70.0 mm
	5.9x2.8x2.8 in



F	395.0x73.0x73.0 mm
	15.5x2.9x2.9 in

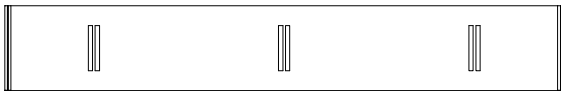


1360x1900x400mm
53.5x74.8x15.7in



G	1875.0x280.0x25.0 mm
	73.8x11.0x1.0 in

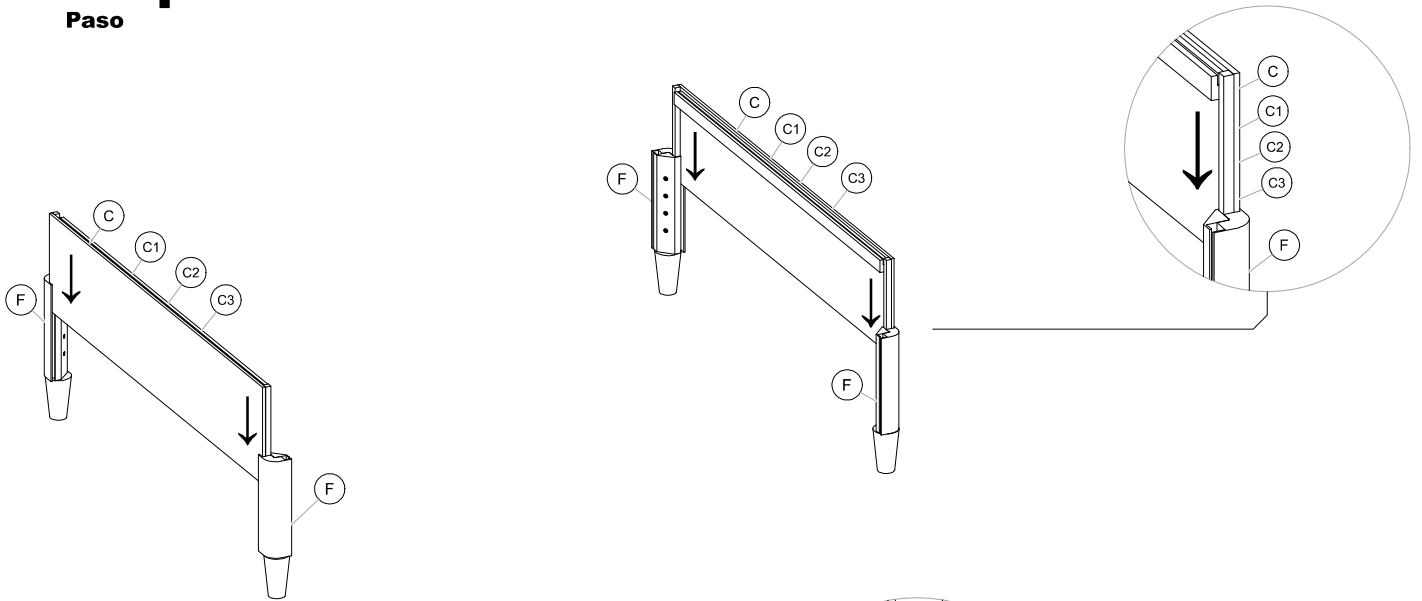
H	70.0x70.0x3.0 mm
	2.7x2.7x0.1 in



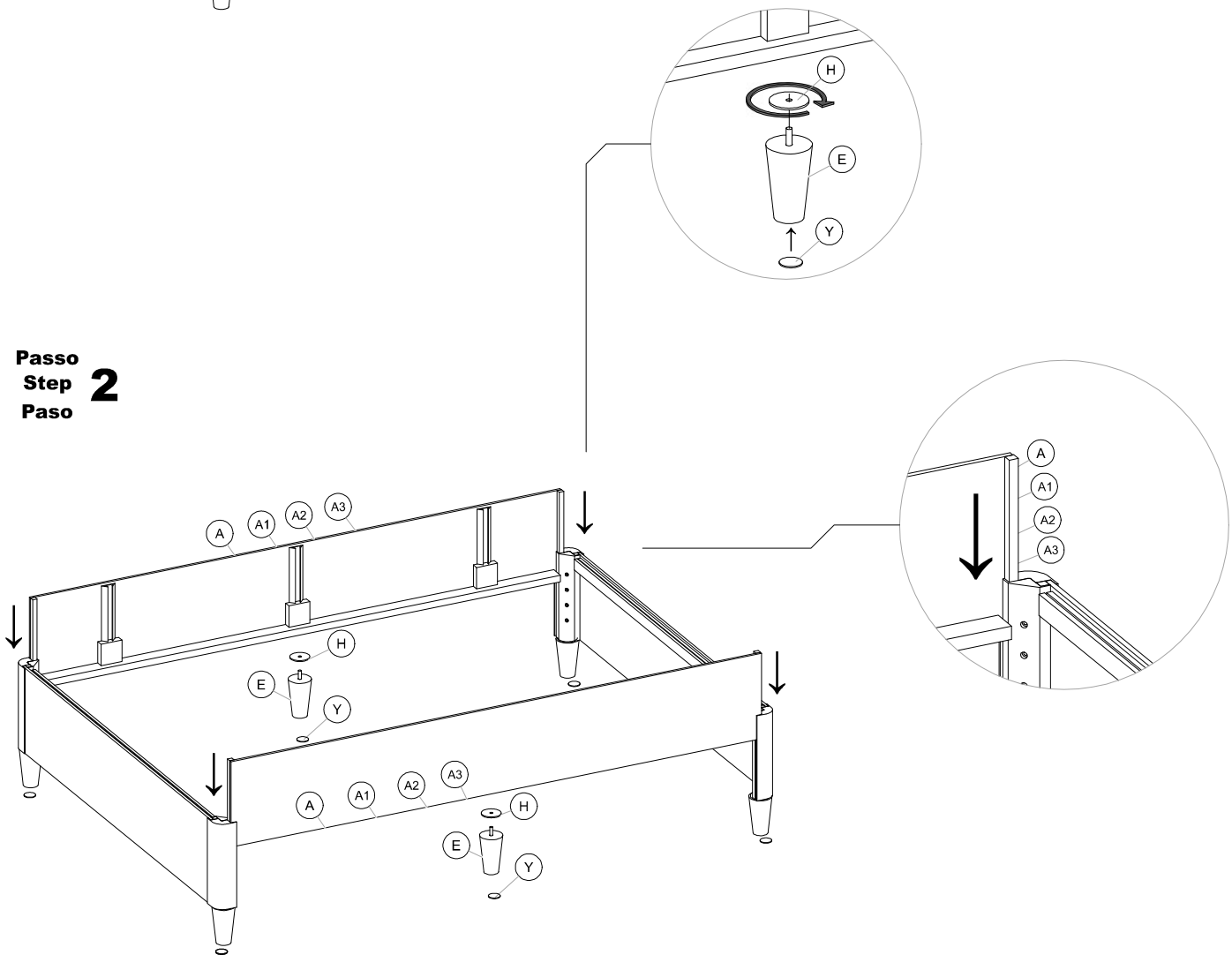
G1	2005.0x250.0x25.0 mm
	78.9x9.8x1.0 in

G2	1875.0x250.0x25.0 mm
	73.8x9.8x0.79 in

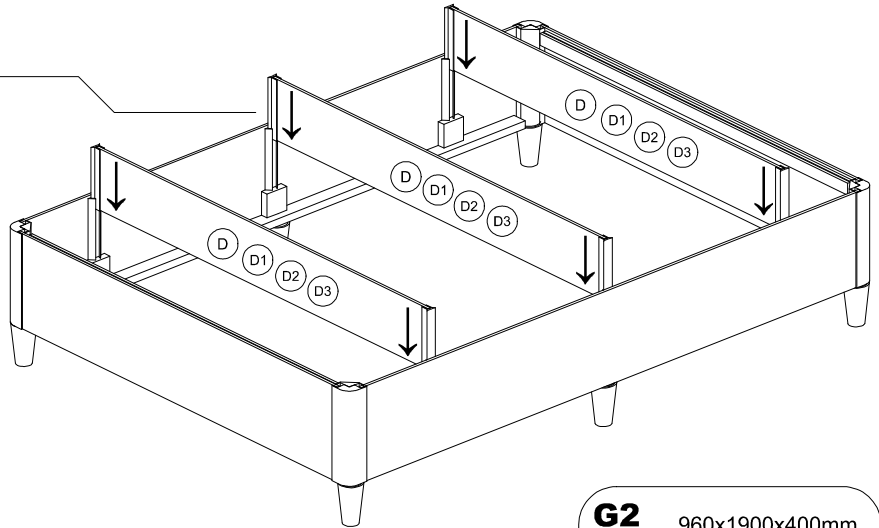
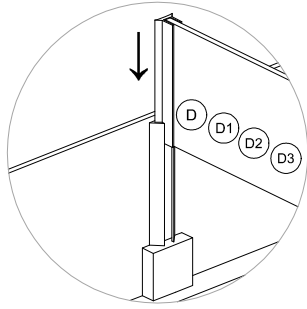
Passo
Step **1**
Paso



Passo
Step **2**
Paso

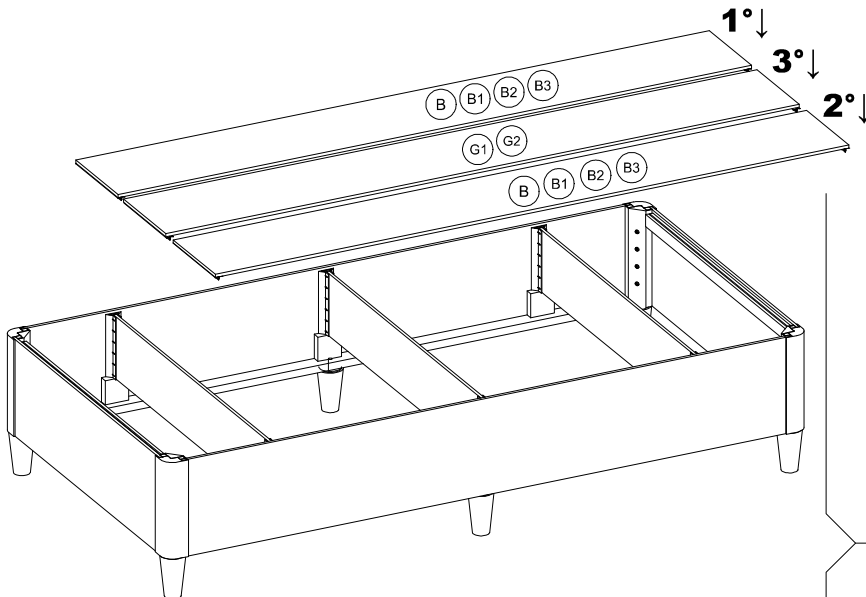


**Passo
Step
Paso** **3**

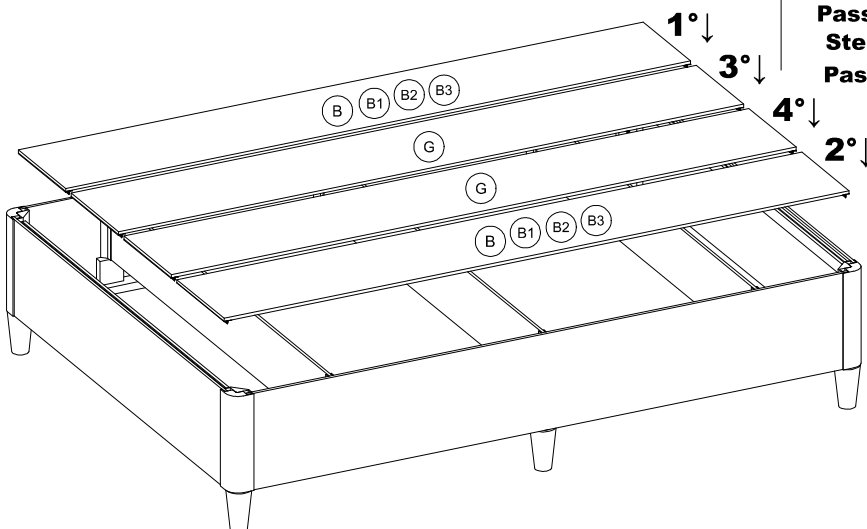


Siga a ordem de fixação das peças B conforme o especificado abaixo.
Follow the order of fixing parts B as specified below.
Siga el orden de fijación de las partes B como se especifica a continuación.

**Passo
Step
Paso** **4**



Siga a ordem de fixação das peças B e G conforme o especificado abaixo.
Follow the order of fixing parts B and G as specified below.
Siga el orden de fijación de las partes B y G como se especifica a continuación.

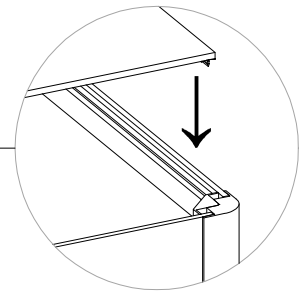


G2 960x1900x400mm
1x 37.8x74.8x 15.7in

B 960x1900x400mm
2x 37.8x74.8x 15.7in

B 960x2030x400mm
2x 37.8x79.9x15.7in

G1 960x2030x400mm
1x 37.8x79.9x15.7in



**Passo
Step
Paso** **4**

B 1360x1900x400mm
2x 53.5x74.8x15.7in

G 1360x1900x400mm
2x 53.5x74.8x15.7in

Passo
Step **4**
Paso



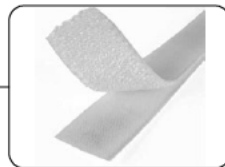
B3 1530x2030x400mm
5x 60.2x79.9x15.7in

Passo
Step **5**
Paso

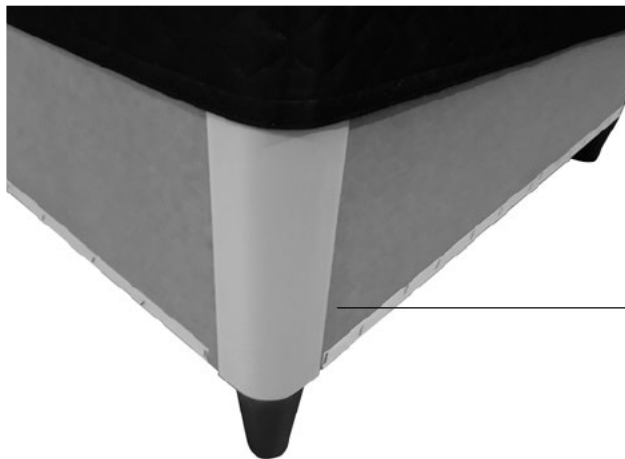


Puxe a capa para baixo primeiro na face onde se encontra a emenda do tecido (cabeceira). Após puxe a parte da frente para baixo e fixe o velcro em toda a extremidade

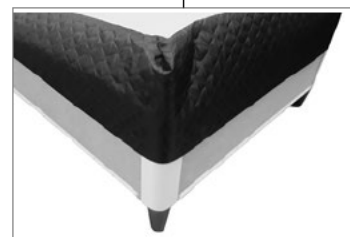
Pull the cover down first on the face where the fabric splice (headboard) is located. After pull the front part down and fastening the velcro across the end



Jale la cubierta hacia abajo por primero en el lado que se encuentra la costura de la tela (cabeza). Después saca la parte frontal hacia abajo y fije el velcro a través del extremo

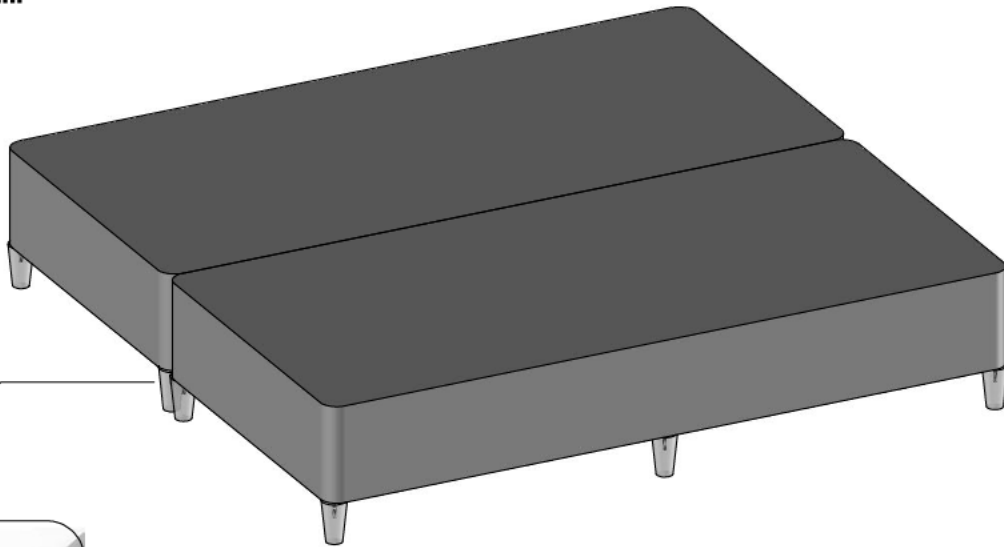


Centralizar a costura nos cantos.
Centralize sewing in the corners.
Centralizar a costura en las bordes.



Passo
Step 6
Paso

1930x2030x400mm
76x79.9x15.7in



Utilize a fita de velcro para unir o Box.
Use the velcro tape to attach the Box.
Usa la cinta de velcro para unir la caja.