



#### CARACTÉRISTIQUES



#### Caractéristiques et avantages

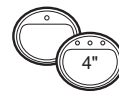
- Débit maximal de 1,2 gpm (4,5 L/min) à 60 psi avec jet d'eau laminaire
- Cartouche à disque céramique
- Assemblage d'actionneur par pression 50/50 compris
- Montage à un seul trou
- Plaque d'appui en option comprise, DA667229
- Indicateurs de température compris sur le corps du robinet

#### Couleurs/finis offerts

Les carrés de couleur ne sont fournis qu'à titre de référence seulement.

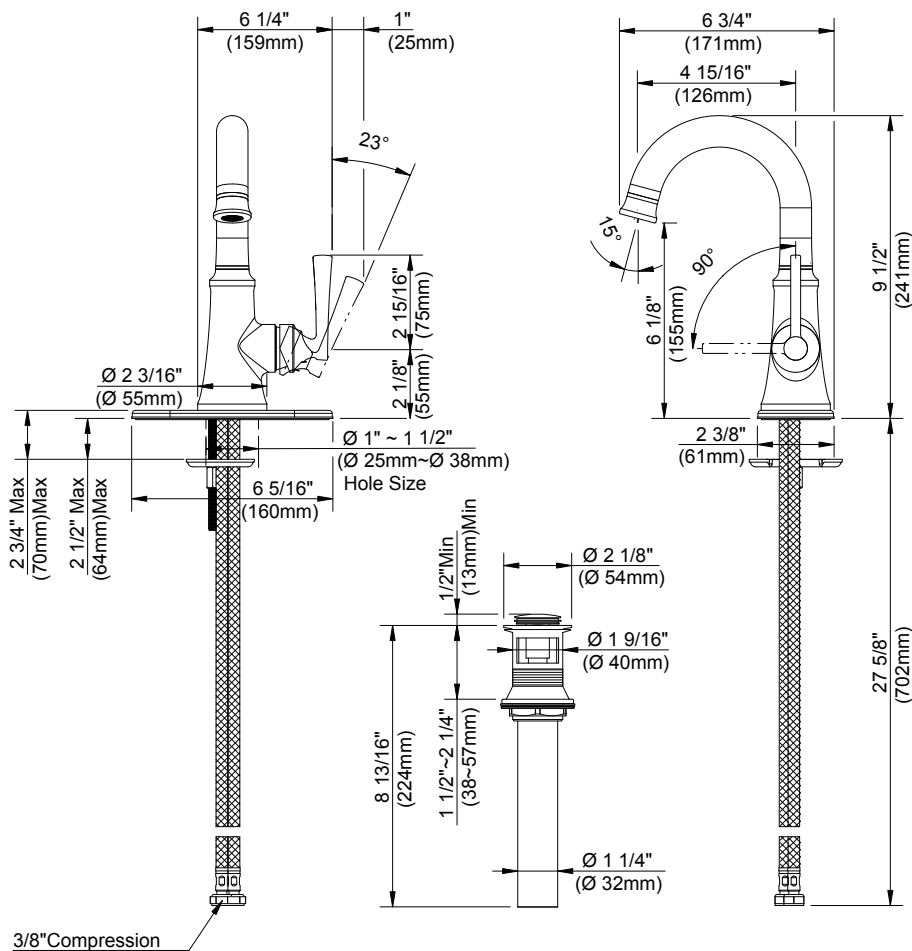
Couleur	Code	Description
		Chrome
	BN	Nickel Brossé
	BS	Noir Satiné

#### Type de montage



#### Normes et certifications

ASME A112.18.1/CSA B125.1  
NSF/ANSI/CAN 61: Q≤1  
NSF/ANSI/CAN 372  
ADA  
EPA WaterSense<sup>MD</sup>  
California Energy Commission (CEC)



Renseignements pour la soumission :

Nom : \_\_\_\_\_

Entrepreneur : \_\_\_\_\_

Emplacement : \_\_\_\_\_

Numéro de téléphone : \_\_\_\_\_

#### ESPECIFICACIONES



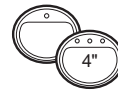
#### Características/Beneficios

- Flujo máximo de 1.2 gpm (4.5 L/min) a 60 psi con chorro de agua laminar
- Cartucho de disco de cerámica
- Incluye conjunto de desagüe touch down 50/50
- Montaje de un solo orificio
- Placa de cubierta opcional DA667229 incluida
- Incluye indicadores de temperatura en el cuerpo del grifo

#### Colores/Acabados disponibles Tipo de montaje Estándares y certificación

Los cuadros de color son solo de referencia.

Color	Código	Descripción
		Cromo
	BN	Níquel Cepillado
	BS	Negro Satinado



ASME A112.18.1/CSA B125.1

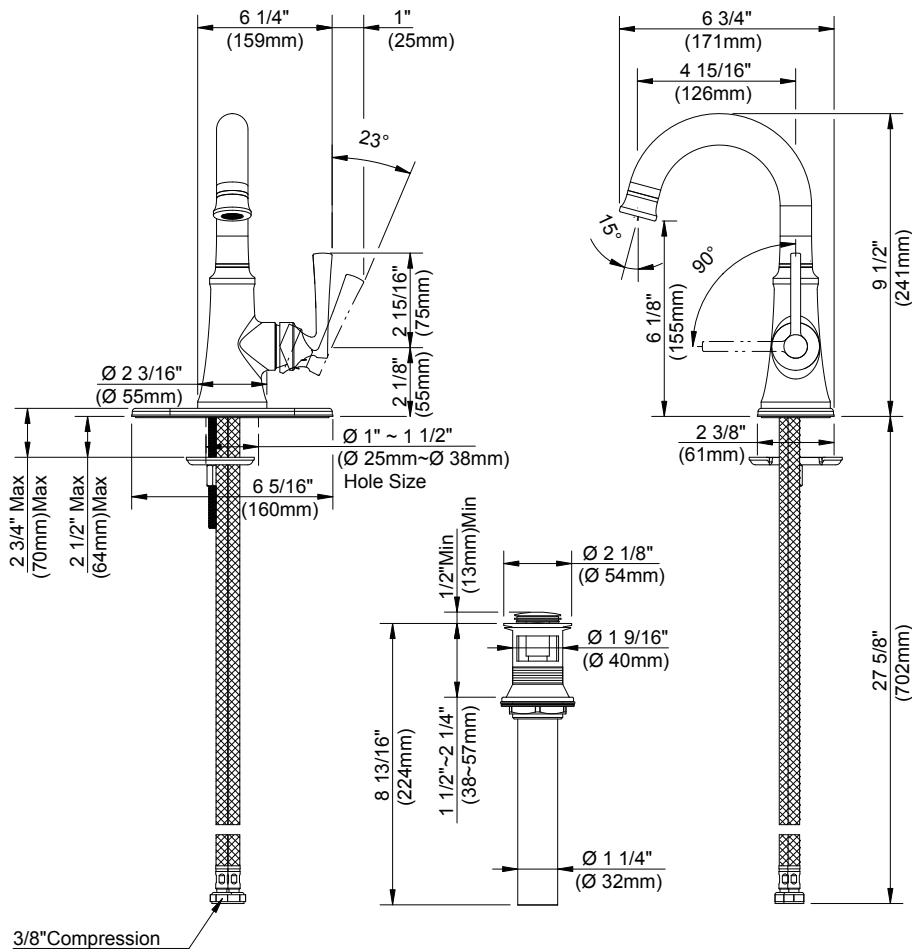
NSF/ANSI/CAN 61: Q≤1

NSF/ANSI/CAN 372

EPA WaterSense®

ADA

Comisión de Energía de California (CEC)



Información a presentar:

Nombre: \_\_\_\_\_

Contratista: \_\_\_\_\_

Ubicación: \_\_\_\_\_

N.º de contacto: \_\_\_\_\_