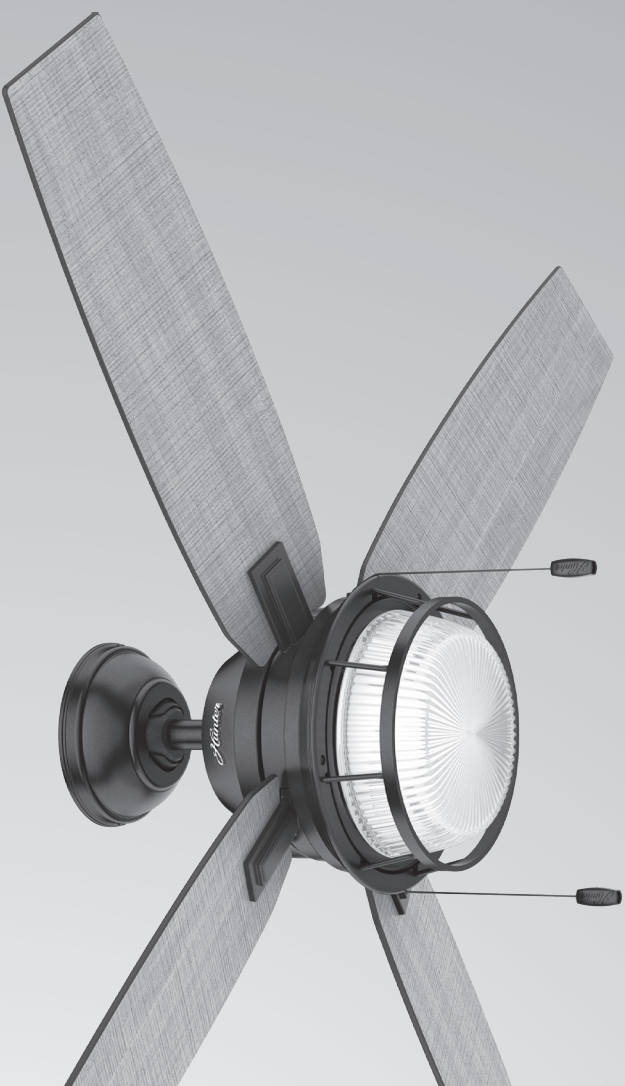


# <sup>9881 SINCE</sup>*Hunter*

**Models  
59213  
59214**

## Owner's Manual Installation Guide

# Oceala

For assistance call: 1-888-830-1326.

If parts are missing,  
**DO NOT RETURN THIS ITEM  
TO THE STORE!**

Where Purchased

Date Purchased

Model Number

### Read and Save These Instructions

The information below will make  
communication **MUCH** easier  
should you ever need to contact  
customer service.

## IMPORTANT!

**1-888-830-1326****1.888.830.1326**

## ¡IMPORTANTE!

### Lea y guarde estas instrucciones

La información que se entrega a  
continuación facilitará en gran  
medida la comunicación en caso  
de que necesite contactar con el  
servicio al cliente.

Número de modelo

Fecha de compra

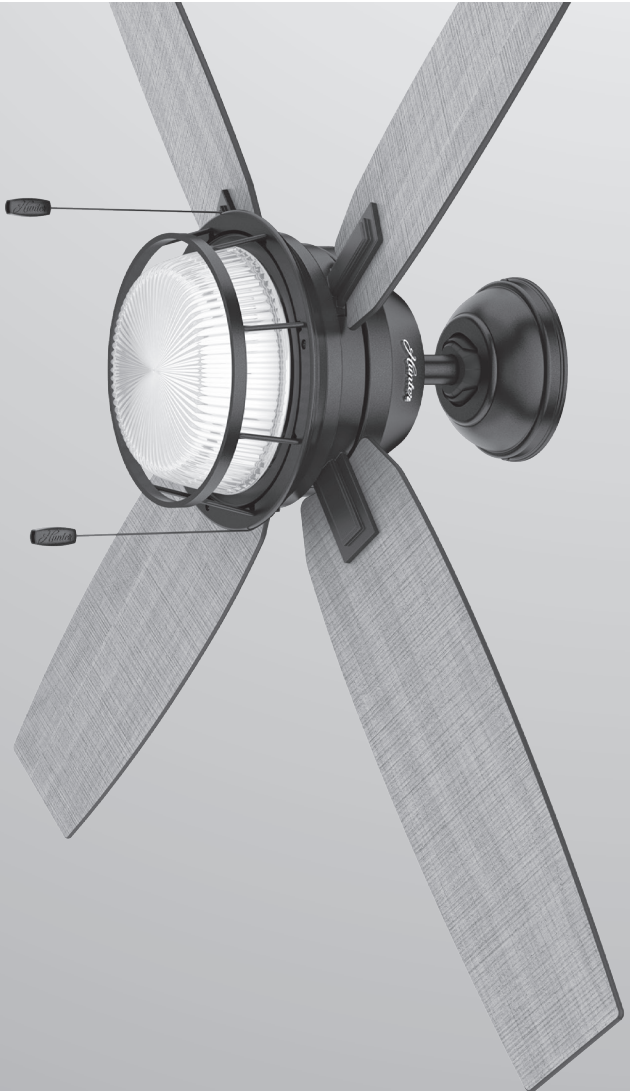
Lugar de compra

Si faltan partes,  
**NO REGRESE ESTE PRODUCTO  
A LA DISTRIBUIDORA.**  
Para asistencia, llame al 1-888-830-1326.

www.HunterFan.com

## Manual del propietario y Manual de instalación

# Oceala

**Modelos  
59213  
59214**

©2016 Hunter Fan Co.

# <sup>SINCE 1886</sup>*Hunter*

- **Conjunto de lámparas certificadas ENERGY STAR** — Garantía limitada de tres años. Si su conjunto de lámparas certificadas ENERGY STAR® (no incluye) elementos de

que varían en un año o más, usted no debe tener que pagar los costos de reemplazo. Si la lámpara LED falla en cualquier momento durante los siguientes tres años a partir de la fecha de compra, debido a un defecto en los materiales o la mano de obra, conforme Hunter lo determine a su arbitrio, Hunter le proporcionará un reemplazo de la pieza de carga para usted sin costo alguno.

\*Este producto incluye un año de garantía limitada de tres años en el conjunto de lámparas LED. El conjunto de lámparas LED incluye componentes de tres años a su elección.

• **Garantía limitada de tres años** — Energía Star® certificadas lámparas LED. El conjunto de lámparas LED incluye componentes de tres años a su elección.

Este manual proporciona información detallada sobre el uso, la instalación y el mantenimiento del producto. Lea este manual cuidadosamente antes de instalar el producto. Este manual debe guardarse en un lugar seguro y accesible para consultar en cualquier momento durante el uso del producto. Este manual es un documento de Hunter y no puede ser reproducido o distribuido sin el consentimiento escrito de Hunter. Los derechos de autor de este manual son propiedad de Hunter. Este manual es un documento de Hunter y no puede ser reproducido o distribuido sin el consentimiento escrito de Hunter.

### Otros

Para obtener más información sobre el producto, visite nuestro sitio web en [www.hunterfan.com](http://www.hunterfan.com) o llame al 1-888-830-1326. Este manual es un documento de Hunter y no puede ser reproducido o distribuido sin el consentimiento escrito de Hunter.

Este manual proporciona información detallada sobre el uso, la instalación y el mantenimiento del producto. Lea este manual cuidadosamente antes de instalar el producto. Este manual debe guardarse en un lugar seguro y accesible para consultar en cualquier momento durante el uso del producto. Este manual es un documento de Hunter y no puede ser reproducido o distribuido sin el consentimiento escrito de Hunter.

Este manual proporciona información detallada sobre el uso, la instalación y el mantenimiento del producto. Lea este manual cuidadosamente antes de instalar el producto. Este manual debe guardarse en un lugar seguro y accesible para consultar en cualquier momento durante el uso del producto. Este manual es un documento de Hunter y no puede ser reproducido o distribuido sin el consentimiento escrito de Hunter.

Este manual proporciona información detallada sobre el uso, la instalación y el mantenimiento del producto. Lea este manual cuidadosamente antes de instalar el producto. Este manual debe guardarse en un lugar seguro y accesible para consultar en cualquier momento durante el uso del producto. Este manual es un documento de Hunter y no puede ser reproducido o distribuido sin el consentimiento escrito de Hunter.

**Se requiere el consentimiento del propietario para instalar el producto.** Este manual proporciona información detallada sobre el uso, la instalación y el mantenimiento del producto. Lea este manual cuidadosamente antes de instalar el producto. Este manual debe guardarse en un lugar seguro y accesible para consultar en cualquier momento durante el uso del producto. Este manual es un documento de Hunter y no puede ser reproducido o distribuido sin el consentimiento escrito de Hunter.

## Garantía limitada de por vida

Este manual proporciona información detallada sobre el uso, la instalación y el mantenimiento del producto. Lea este manual cuidadosamente antes de instalar el producto. Este manual debe guardarse en un lugar seguro y accesible para consultar en cualquier momento durante el uso del producto. Este manual es un documento de Hunter y no puede ser reproducido o distribuido sin el consentimiento escrito de Hunter.

Este manual proporciona información detallada sobre el uso, la instalación y el mantenimiento del producto. Lea este manual cuidadosamente antes de instalar el producto. Este manual debe guardarse en un lugar seguro y accesible para consultar en cualquier momento durante el uso del producto. Este manual es un documento de Hunter y no puede ser reproducido o distribuido sin el consentimiento escrito de Hunter.

### ¿Garantía limitada de por vida?

Este manual proporciona información detallada sobre el uso, la instalación y el mantenimiento del producto. Lea este manual cuidadosamente antes de instalar el producto. Este manual debe guardarse en un lugar seguro y accesible para consultar en cualquier momento durante el uso del producto. Este manual es un documento de Hunter y no puede ser reproducido o distribuido sin el consentimiento escrito de Hunter.

### ¿Garantía limitada de por vida?

Este manual proporciona información detallada sobre el uso, la instalación y el mantenimiento del producto. Lea este manual cuidadosamente antes de instalar el producto. Este manual debe guardarse en un lugar seguro y accesible para consultar en cualquier momento durante el uso del producto. Este manual es un documento de Hunter y no puede ser reproducido o distribuido sin el consentimiento escrito de Hunter.

Este manual proporciona información detallada sobre el uso, la instalación y el mantenimiento del producto. Lea este manual cuidadosamente antes de instalar el producto. Este manual debe guardarse en un lugar seguro y accesible para consultar en cualquier momento durante el uso del producto. Este manual es un documento de Hunter y no puede ser reproducido o distribuido sin el consentimiento escrito de Hunter.

Este manual proporciona información detallada sobre el uso, la instalación y el mantenimiento del producto. Lea este manual cuidadosamente antes de instalar el producto. Este manual debe guardarse en un lugar seguro y accesible para consultar en cualquier momento durante el uso del producto. Este manual es un documento de Hunter y no puede ser reproducido o distribuido sin el consentimiento escrito de Hunter.

Este manual proporciona información detallada sobre el uso, la instalación y el mantenimiento del producto. Lea este manual cuidadosamente antes de instalar el producto. Este manual debe guardarse en un lugar seguro y accesible para consultar en cualquier momento durante el uso del producto. Este manual es un documento de Hunter y no puede ser reproducido o distribuido sin el consentimiento escrito de Hunter.

Este manual proporciona información detallada sobre el uso, la instalación y el mantenimiento del producto. Lea este manual cuidadosamente antes de instalar el producto. Este manual debe guardarse en un lugar seguro y accesible para consultar en cualquier momento durante el uso del producto. Este manual es un documento de Hunter y no puede ser reproducido o distribuido sin el consentimiento escrito de Hunter.

Este manual proporciona información detallada sobre el uso, la instalación y el mantenimiento del producto. Lea este manual cuidadosamente antes de instalar el producto. Este manual debe guardarse en un lugar seguro y accesible para consultar en cualquier momento durante el uso del producto. Este manual es un documento de Hunter y no puede ser reproducido o distribuido sin el consentimiento escrito de Hunter.

Este manual proporciona información detallada sobre el uso, la instalación y el mantenimiento del producto. Lea este manual cuidadosamente antes de instalar el producto. Este manual debe guardarse en un lugar seguro y accesible para consultar en cualquier momento durante el uso del producto. Este manual es un documento de Hunter y no puede ser reproducido o distribuido sin el consentimiento escrito de Hunter.

## Limited Lifetime Warranty

Hunter Fan Company grants this limited warranty to the original purchaser of this Hunter ceiling fan. This document can be found at [www.HunterFan.com](http://www.HunterFan.com). Thank you for choosing Hunter!

### How Can Warranty Service Be Obtained?

**Proof of purchase is required** when requesting warranty service. The original purchaser must present a sales receipt or other document that establishes proof of purchase. Hunter, at its sole discretion, may accept a gift receipt. To obtain service, contact Hunter Fan Company online or by phone.

[www.HunterFan.com/Support/Contact-Us/](http://www.HunterFan.com/Support/Contact-Us/)  
1-888-830-1326

Please do not ship your fan or any fan parts to Hunter. Delivery will be refused.

### What Does This Warranty Cover?

#### Motor — Limited Lifetime Warranty

If any part of your ceiling fan motor fails during your ownership of the fan due to a defect in material or workmanship, as determined solely by Hunter, Hunter will provide you with a replacement fan free of charge.\* The foregoing limited warranty applies only to the motor itself and does not apply to electronic controls — such as remote control transmitters, remote control receivers, or capacitors — used in conjunction with the motor. Such electronic control items are included in the one-year limited warranty below.

#### Other — One-Year Limited Warranty

Except as otherwise indicated throughout this warranty, if any part of your Hunter ceiling fan fails at any time within one year of the date of purchase due to a defect in material or workmanship, as determined solely by Hunter, Hunter will provide a replacement part free of charge.\*

**Light Kits — Warranty May Vary**  
Light kits are included in the one-year limited warranty. However, you may qualify for additional warranty coverage if your fan includes one of the following:

- **LED Light Kits — Three-Year Limited Warranty**  
If your LED light kit module (not including glass components) or LED bulb fails at any time within three years of the date of purchase due to a defect in material or workmanship, as determined solely by Hunter, Hunter will provide a replacement part free of charge.\*

### How Does State Law Affect Warranty Coverage?

This warranty gives you specific legal rights. You may also have other rights which vary from state to state.

### What Does This Warranty NOT Cover?

\* *If no replacement product/part can be provided for your fan, we will provide a comparable or superior replacement product/part at the sole discretion of Hunter.*

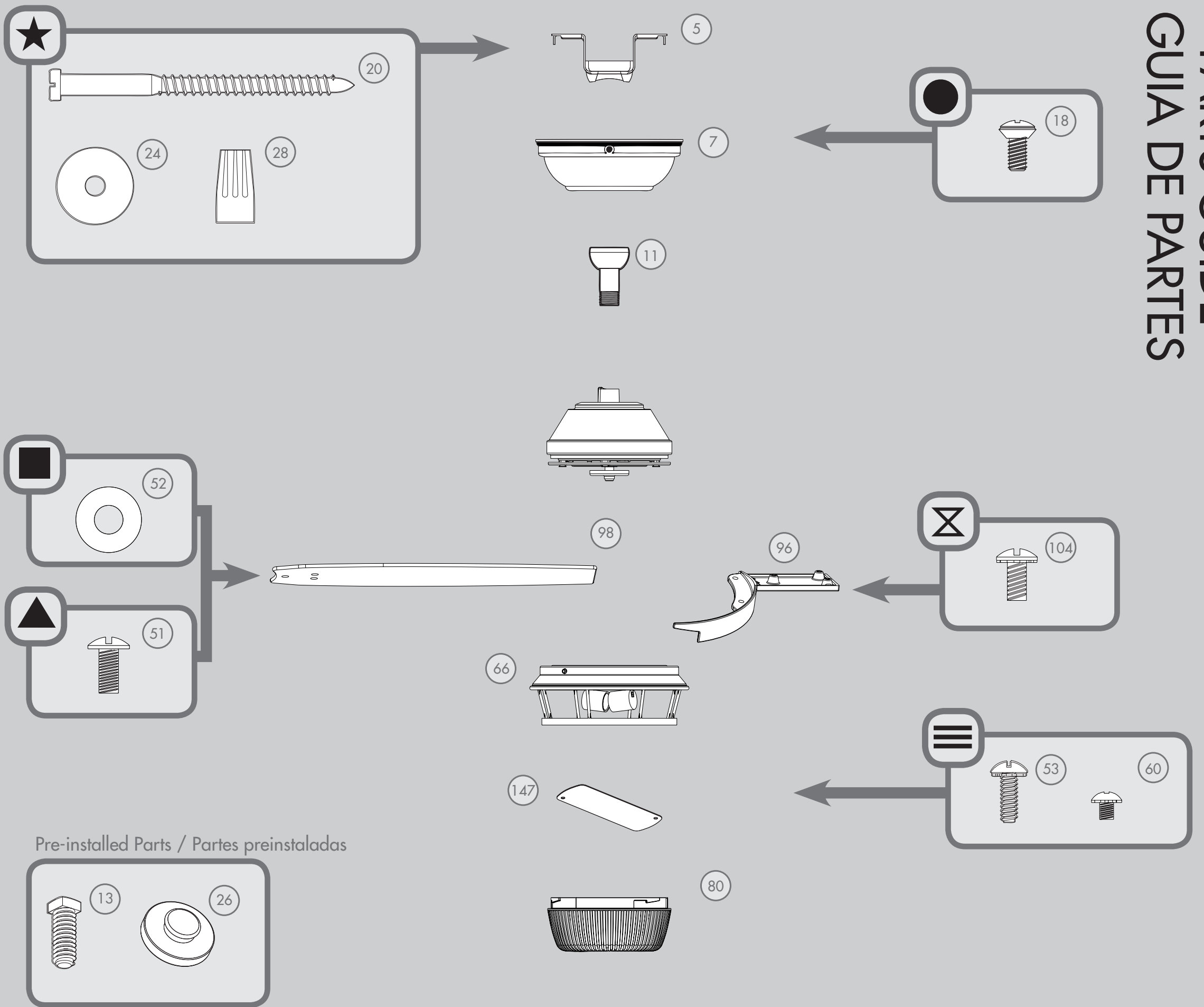
Labor Excluded. This warranty does not cover any costs or fees associated with the labor (including electrician's fees) required to install, remove, or replace a fan or any fan parts. There is no warranty for light bulbs (except where otherwise noted), remote control batteries, fans purchased or installed outside the United States; fans owned by someone other than the original purchaser; fans for which proof of purchase has not been established; fans purchased from an unauthorized dealer; ordinary wear and tear; minor cosmetic blemishes; refurbished fans; and fans that are damaged due to any of the following: improper installation, misuse, abuse, improper care, failure to follow Hunter instructions, accidental damage caused by the fan owner or related parties, modifications to the fan, improper or incorrectly performed maintenance or repair, improper voltage supply or power surge, use of improper parts or accessories, failure to provide maintenance to the fan, or acts of God (e.g. flood).

**ORIGINAL PURCHASER'S SOLE AND EXCLUSIVE REMEDY FOR A CLAIM OF ANY KIND WITH RESPECT TO THIS PRODUCT SHALL BE THE REMEDIES SET FORTH HEREIN. HUNTER FAN COMPANY IS NOT RESPONSIBLE FOR CONSEQUENTIAL OR INCIDENTAL DAMAGES, DUE TO PRODUCT FAILURE, WHETHER ARISING OUT OF BREACH OF WARRANTY, BREACH OF CONTRACT, OR OTHERWISE.** Some States do not allow the exclusion or limitation of incidental or consequential damages, so the above limitation or exclusion may not apply to you.

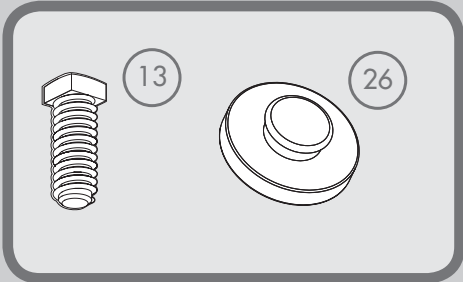
**ANY IMPLIED WARRANTIES OF MERCHANTABILITY OR FITNESS FOR A PARTICULAR PURPOSE APPLICABLE TO THIS PRODUCT ARE LIMITED IN DURATION TO THE PERIOD OF APPLICABLE OF THE APPLICABLE LIMITED WARRANTIES SET FORTH ABOVE.** Some States do not allow limitations on how long an implied warranty lasts, so the above limitation may not apply to you.

This warranty gives you specific legal rights. You may also have other rights which vary from state to state.

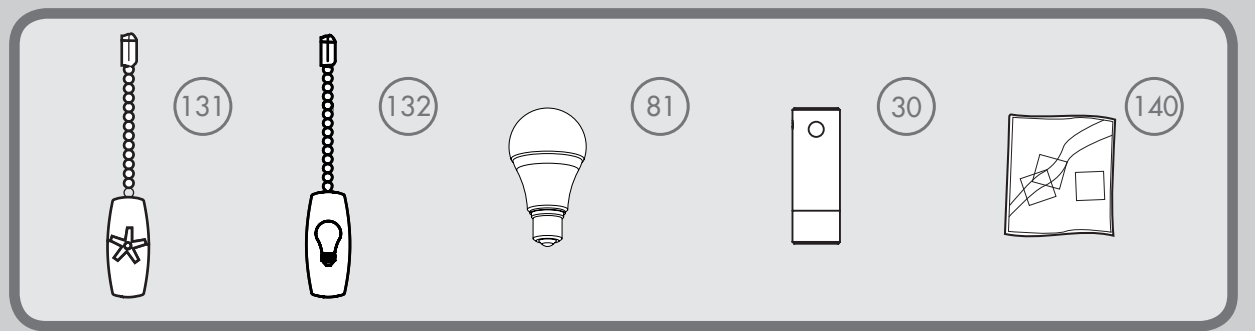
# PARTS GUIDE GUIA DE PARTES



### Pre-installed Parts / Partes preinstaladas



### Included Accessories / Accesorios incluidos



# # in Parts List  
# en Lista de partes

Spare Parts Bag  
Bolsa de partes de repuesto

**Hardware drawn to scale**  
For your convenience, you may receive extra fasteners.

**Materiales dibujado a escala**  
Para su comodidad, es posible que reciba sujetadores extra.

Parts List		MODEL #	59213	59214	Lista de piezas
		MODELO #			
		DRAWING #	K5460-01	K5460-01	
		ESQUEMA #			
		Weight ±2 lbs	20.7 lbs (9.4 kg)	20.7 lbs (9.4 kg)	
		Peso ±2 lb			
		FINISH	Autumn Crème	Noble Bronze	
		FINISH	Crema de otoño	Bronce noble	
#	Item Name	Qty. / Cant.	Part# / No. de la pieza	Part# / No. de la pieza	Nombre del Item
1	Hanging System Kit	1	K0065-02	K0065-02	Kit del sistema de suspensión
5	Ceiling Bracket	1			Soporte de techo
7	Canopy	1			Campana
11	Downrod Assembly	1			Conjunto de varilla
13	Setscrew	1			Tornillo de fijación
18	Canopy Screw	3			Tornillo de la campana
20	Wood Screw 3"	2			Tornillo para madera de 3"
24	Flat Washer	2			Arandela plana
26	Mounting Isolator	4			Aislador de montaje
28	Wire Connector	4			Conector de cable
30	Hanger Pipe	1			Tubo de suspensión
50	Hardware Kit	1	K5460-00-860	K5460-00-861	Kit de materiales
51	Blade Assembly Screw	13			Tornillo de montaje de paleta
52	Blade Washer	13			Arandela de montaje de paleta
53	Machine Screw 6-32	3			Tornillo mecánico 6-32
60	Light Kit Assembly Screw	2			Tornillo del conjunto del kit de luz
66	Switch Housing Assembly	1	K6412-01	K6412-01	Montaje de la caja del interruptor
80	Globe	1	K4848-01-147	K4848-01-147	Pantalla
81	LED Bulb	2	K4870-01	K4870-01	Bombilla LED
96	Blade Iron Set	1	K5493-04	K5493-04	Juego de soporte de paletas
98	Blade Set	1	K5461-24-387	K5461-24-388	Juego de paletas
104	Blade Iron Armature Screw	9	K1809-06	K1809-06	Tornillo de montaje de soporte de paleta
131	Fan Pull Chain Pendant	1	K2472-06	K2472-06	Pendiente del tirador de cadena del ventilador
132	Light Pull Chain Pendant	1	K2473-06	K2473-06	Pendiente del tirador de cadena de luz
140	Balancing Kit	1	K0118-01	K0118-01	Kit de equilibrado
147	Switch Housing Plate	1	K4380-01	K4380-01	Placa de la caja del interruptor