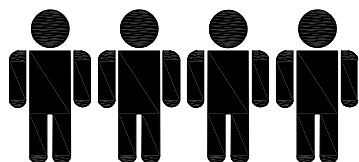
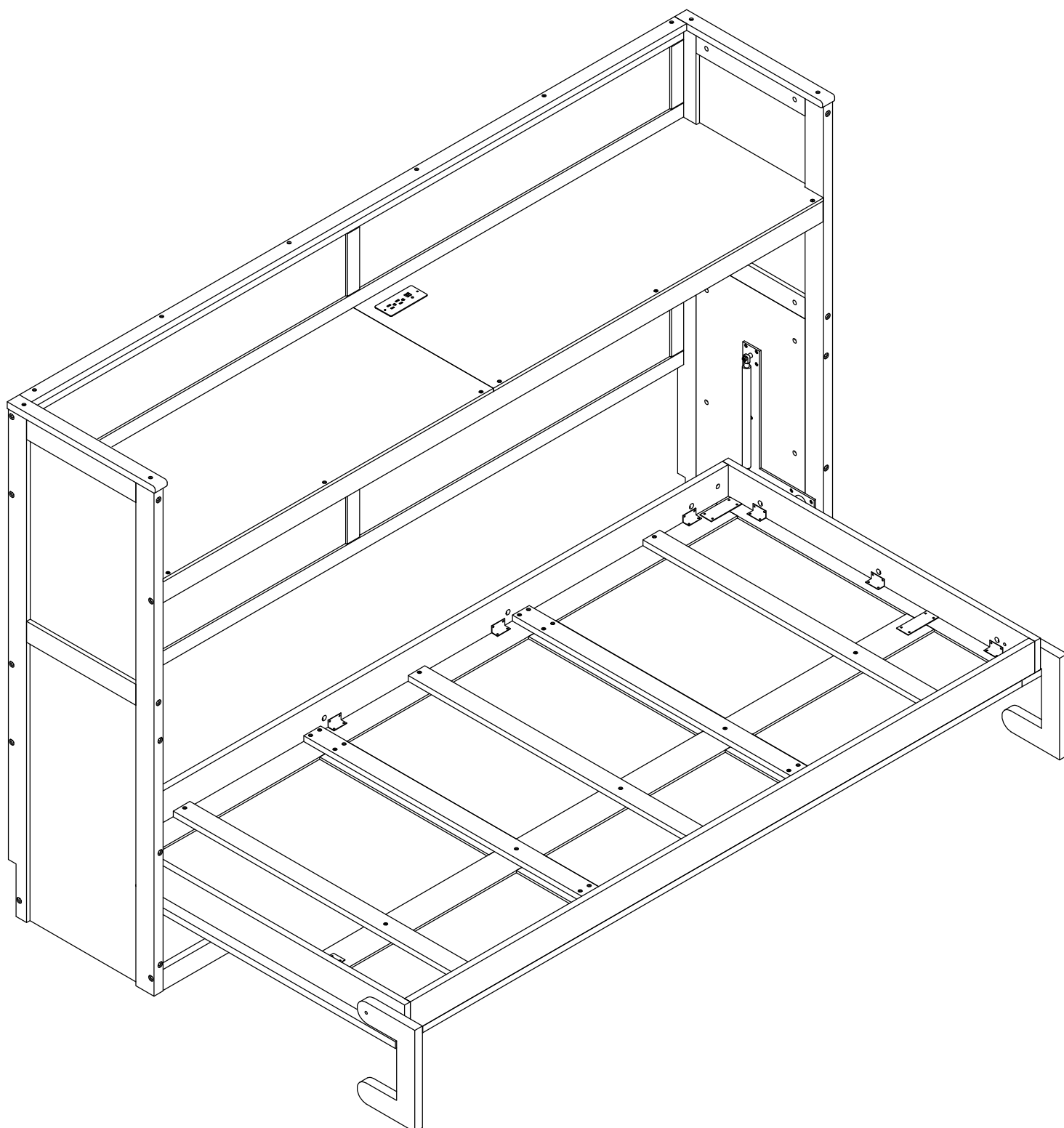


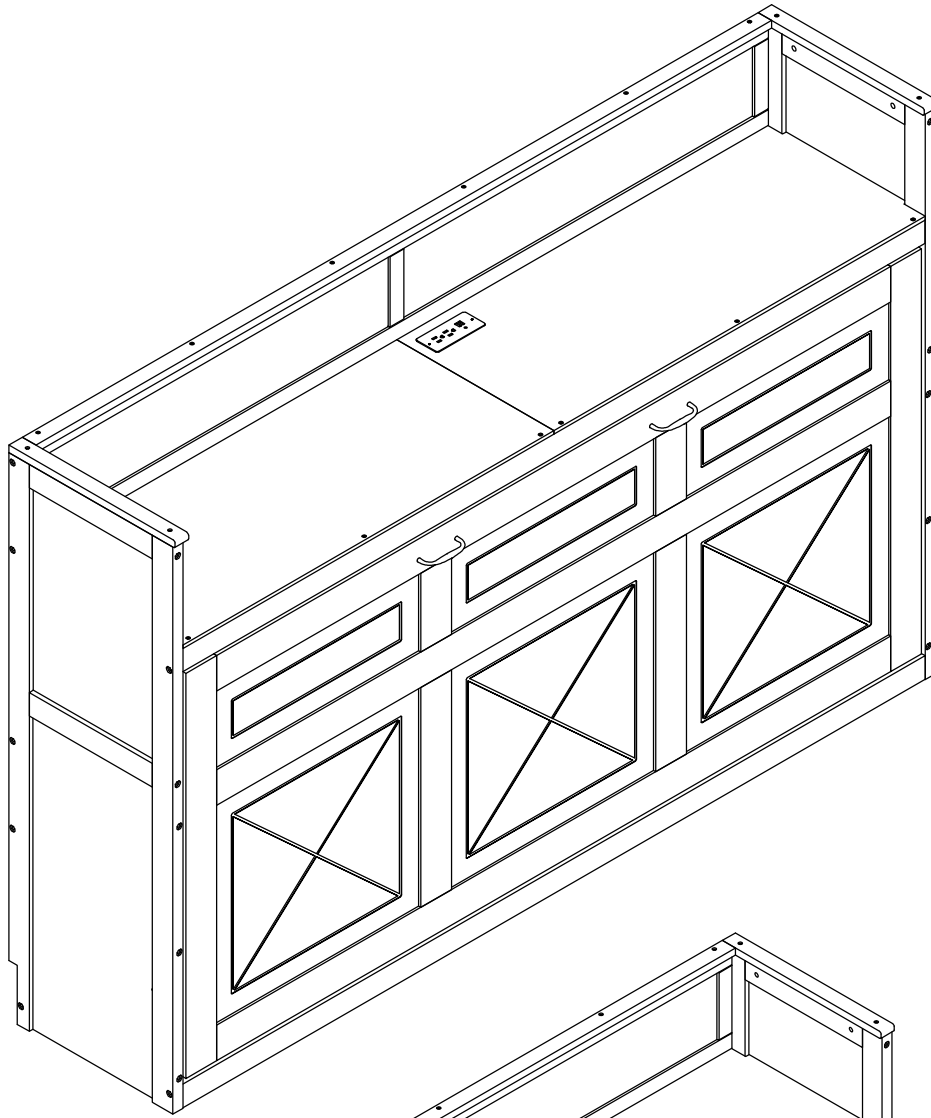
ASSEMBLY INSTRUCTION

INSTRUCTION DE MONTAGE

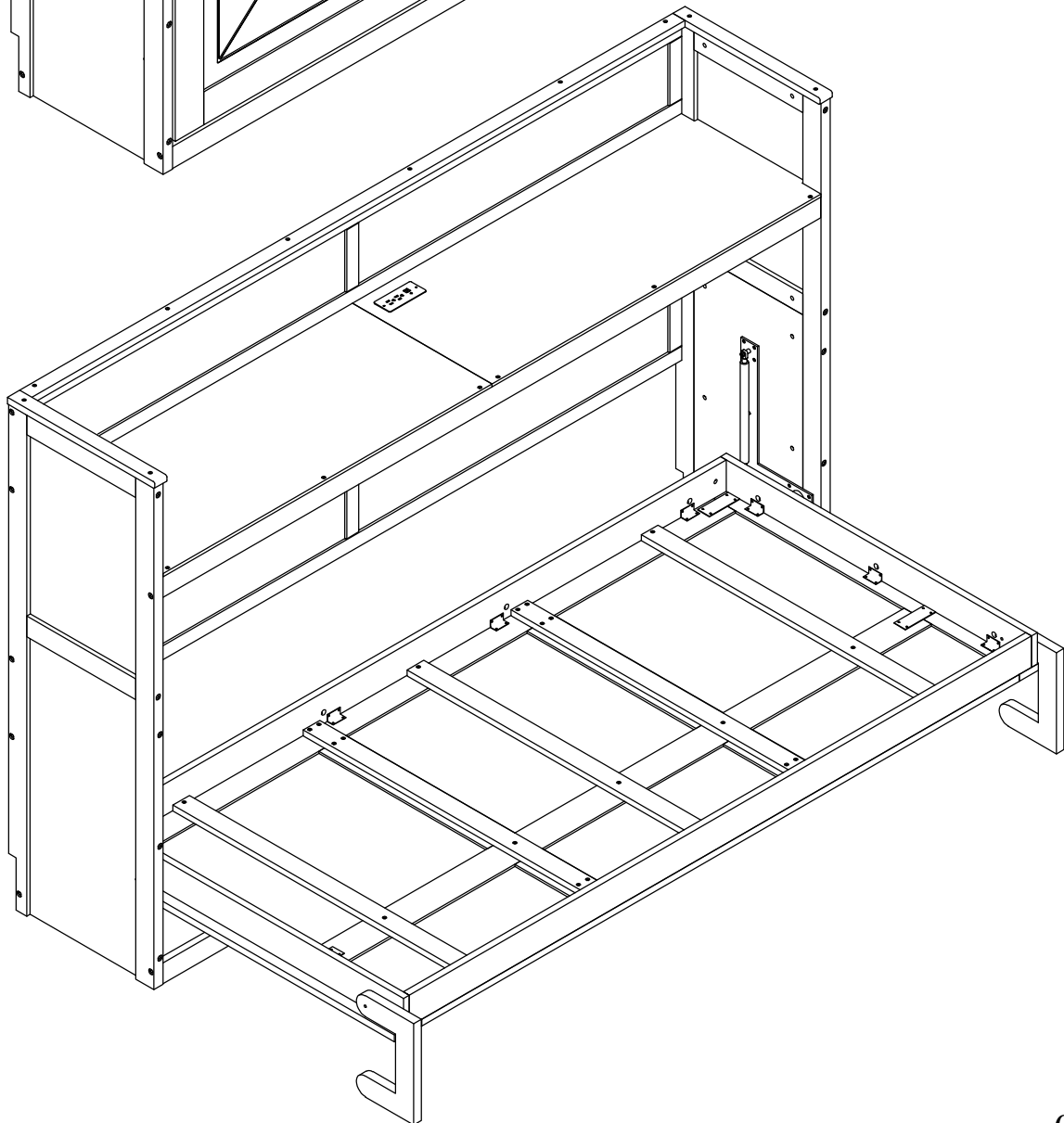


Four people are required to assemble and move this model.
Quatre personnes sont nécessaires pour assembler et déplacer ce modèle.

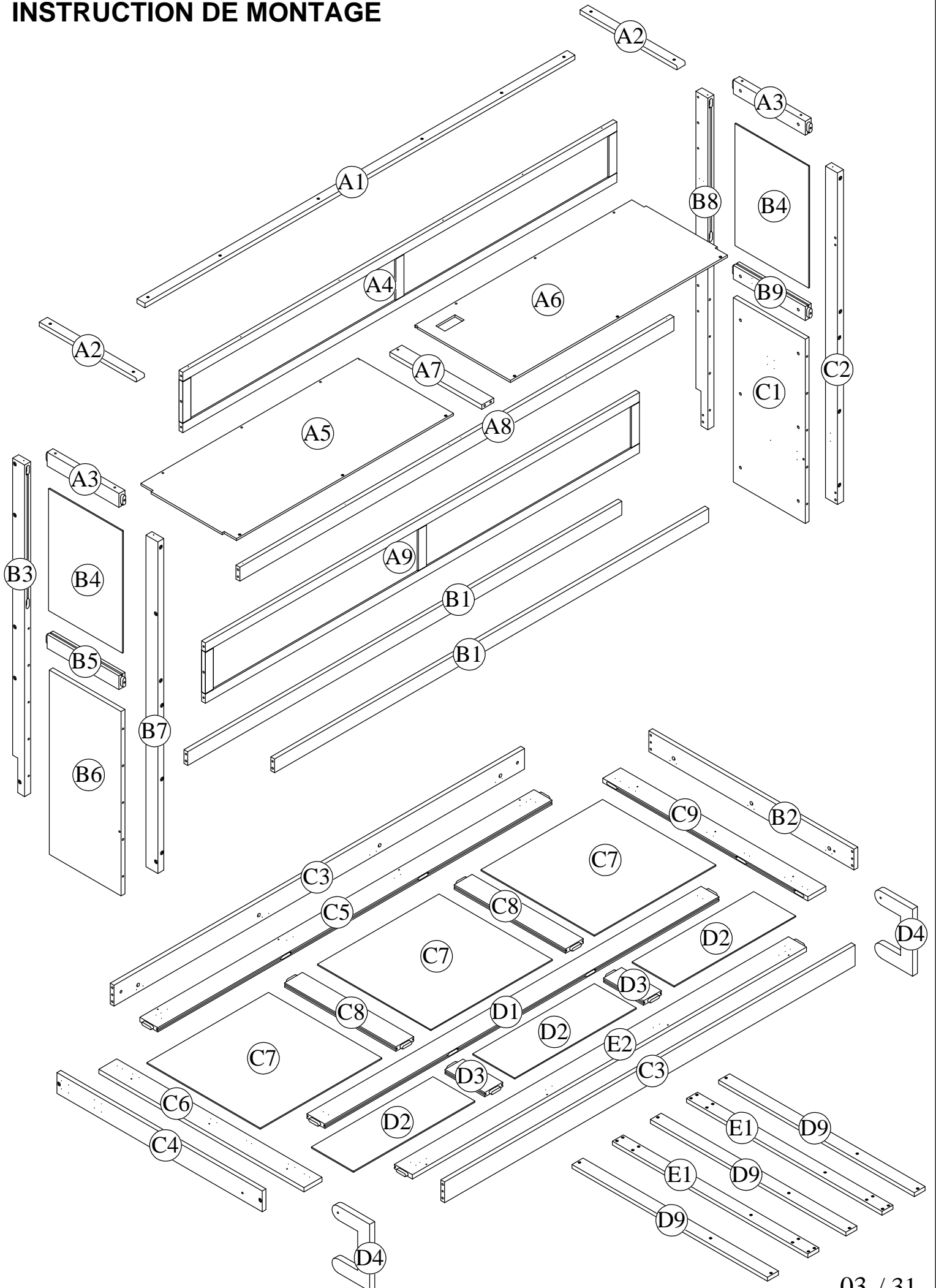
OPTION 1



OPTION 2


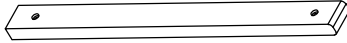

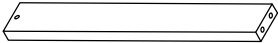

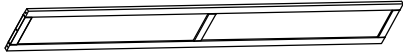

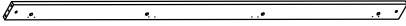





ASSEMBLY INSTRUCTION INSTRUCTION DE MONTAGE



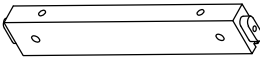
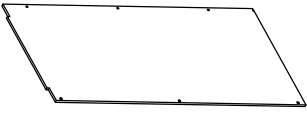
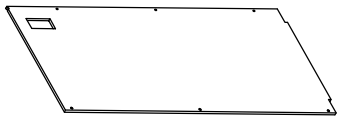
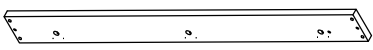
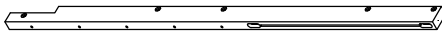
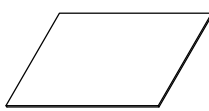
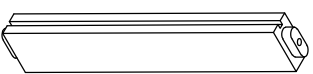
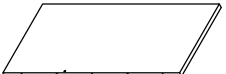
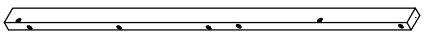
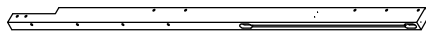

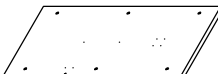
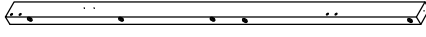
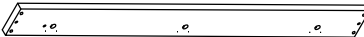
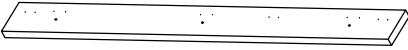
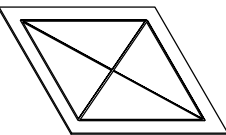
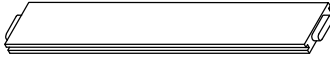
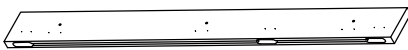

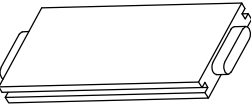
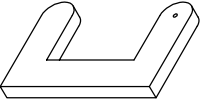
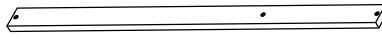
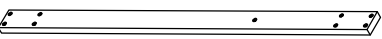
Part List (Box 1)

Liste des pièces (Boîte 1)

<p>A1</p>  <p>Bedside Panels With Led Lights-1pc Panneaux de chevet avec lumières LED-1pc</p>	<p>A2</p>  <p>Woodbar-2pcs Barre de bois-2pcs</p>	<p>A4</p>  <p>Woodframe-1pc Cadre en bois-1pc</p>
<p>A7</p>  <p>Woodbar-1pc Barre de bois-1pc</p>	<p>A8</p>  <p>Woodbar-1pc Barre de bois-1pc</p>	<p>A9</p>  <p>Woodframe-1pc Cadre en bois-1pc</p>
<p>B1</p>  <p>Woodbar-2pcs Barre de bois-2pcs</p>	<p>C3</p>  <p>Woodbar-2pcs Barre de bois-2pcs</p>	<p>C5</p>  <p>Woodbar-1pc Barre de bois-1pc</p>
<p>D1</p>  <p>Woodbar-1pc Barre de bois-1pc</p>	<p>E2</p>  <p>Woodbar-1pc Barre de bois-1pc</p>	

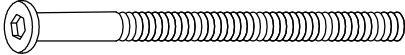











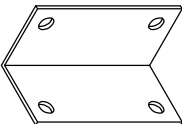
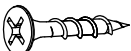

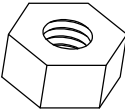
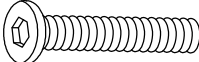
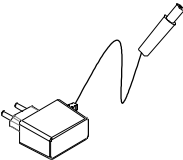
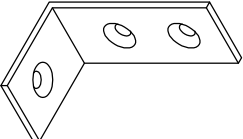
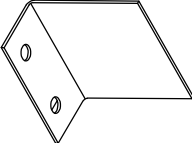

Part List (Box 2)

Liste des pièces (Boîte 2)

<p>A3</p>  <p>Woodbar-2pcs Barre de bois-2pcs</p>	<p>A5</p>  <p>Panel-1pc Panneau-1pc</p>	<p>A6</p>  <p>Panel-1pc Panneau-1pc</p>
<p>B2</p>  <p>Woodbar-1pc Barre de bois-1pc</p>	<p>B3</p>  <p>Woodleg-1pc Jambe-de-bois-1pc</p>	<p>B4</p>  <p>Panel-2pcs Panneau-2pcs</p>
<p>B5</p>  <p>Woodbar-1pc Barre de bois-1pc</p>	<p>B6</p>  <p>Panel-1pc Panneau-1pc</p>	<p>B7</p>  <p>Woodleg-1pc Jambe-de-bois-1pc</p>
<p>B8</p>  <p>Woodleg-1pc Jambe-de-bois-1pc</p>	<p>B9</p>  <p>Woodbar-1pc Barre de bois-1pc</p>	<p>C1</p>  <p>Panel-1pc Panneau-1pc</p>
<p>C2</p>  <p>Woodleg-1pc Jambe-de-bois-1pc</p>	<p>C4</p>  <p>Woodbar-1pc Barre de bois-1pc</p>	<p>C6</p>  <p>Woodbar-1pc Barre de bois-1pc</p>
<p>C7</p>  <p>Panel-3pcs Panneau-3pcs</p>	<p>C8</p>  <p>Woodbar-2pcs Barre de bois-2pcs</p>	<p>C9</p>  <p>Woodbar-1pc Barre de bois-1pc</p>
<p>D2</p>  <p>Panel-3pcs Panneau-3pcs</p>	<p>D3</p>  <p>Woodbar-2pcs Barre de bois-2pcs</p>	<p>D4</p>  <p>Woodleg-2pcs Jambe-de-bois-2pcs</p>
<p>D9</p>  <p>Slats-3pcs Lattes-3pcs</p>	<p>E1</p>  <p>Slats-2pcs Lattes-2pcs</p>	


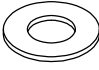
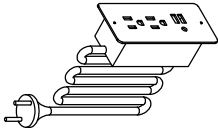
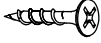

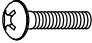


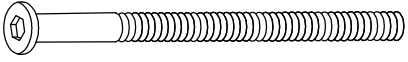

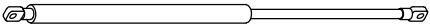
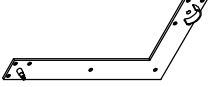
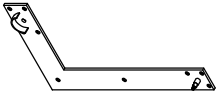
Hardware List (Box 2)

Liste du matériel (Boîte 2)

<p>1</p>  <p>Ø1/4" x 100 mm Hex-Head bolts-20pcs Boulons à tête hexagonale-20pcs</p>	<p>2</p>  <p>Ø1/4" x 12 mm Horizontal-Hole bolts-44pcs Boulons à trou horizontal-44pcs</p>	<p>3</p>  <p>Ø8 x 30 mm Wood dowel-32pcs Cheville en bois-32pcs</p>
<p>4</p>  <p>Ø1/4" x 80 mm Hex-Head bolts-14pcs Boulons à tête hexagonale-14pcs</p>	<p>5</p>  <p>Ø1/4" x50 mm Screws-1pc Vis-1pc</p>	<p>6</p>  <p>M4 x 30 mm Wood Screws-37pcs Vis à bois-37pcs</p>
<p>7</p>  <p>Ø1/4" x30 mm Screws -6pcs Vis-6pcs</p>	<p>8</p>  <p>Cam Bolt-14pcs Boulon à came-14pcs</p>	<p>9</p>  <p>Straight Steel Panel-6pcs Panneau en acier droit-6pcs</p>
<p>10</p>  <p>M4 x 15 mm Wood Screws-80pcs Vis à bois-80pcs</p>	<p>11</p>  <p>Ø1/4" x 60 mm Hex-Head bolts 4pcs Boulons à tête hexagonale-4pcs</p>	<p>12</p>  <p>Cam Lock-14pcs Serrure à came-14pcs</p>
<p>13</p>  <p>Angle Metal-14pcs Angle en métal-14pcs</p>	<p>14</p>  <p>M4 x 20 mm Wood Screws-54pcs Vis à bois-54pcs</p>	<p>15</p>  <p>Bearing-2pcs Palier-2pcs</p>
<p>16</p>  <p>Nut-4pcs Noix-4pcs</p>	<p>17</p>  <p>Ø1/3" x 40 mm Hex-Head bolts 2pcs Boulons à tête hexagonale-2pcs</p>	<p>18</p>  <p>Power supply-1pc Alimentation électrique-1pc</p>
<p>19</p>  <p>Angle Metal - 4pcs Angle en métal- 4pcs</p>	<p>20</p>  <p>Angle Metal - 2pcs Angle en métal- 2pcs</p>	<p>21</p>  <p>Ø1/4" x 40 mm Hex-Head bolts 2pcs Boulons à tête hexagonale-2pcs</p>

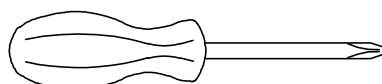
Hardware List (Box 2)

Liste du matériel (Boîte 2)

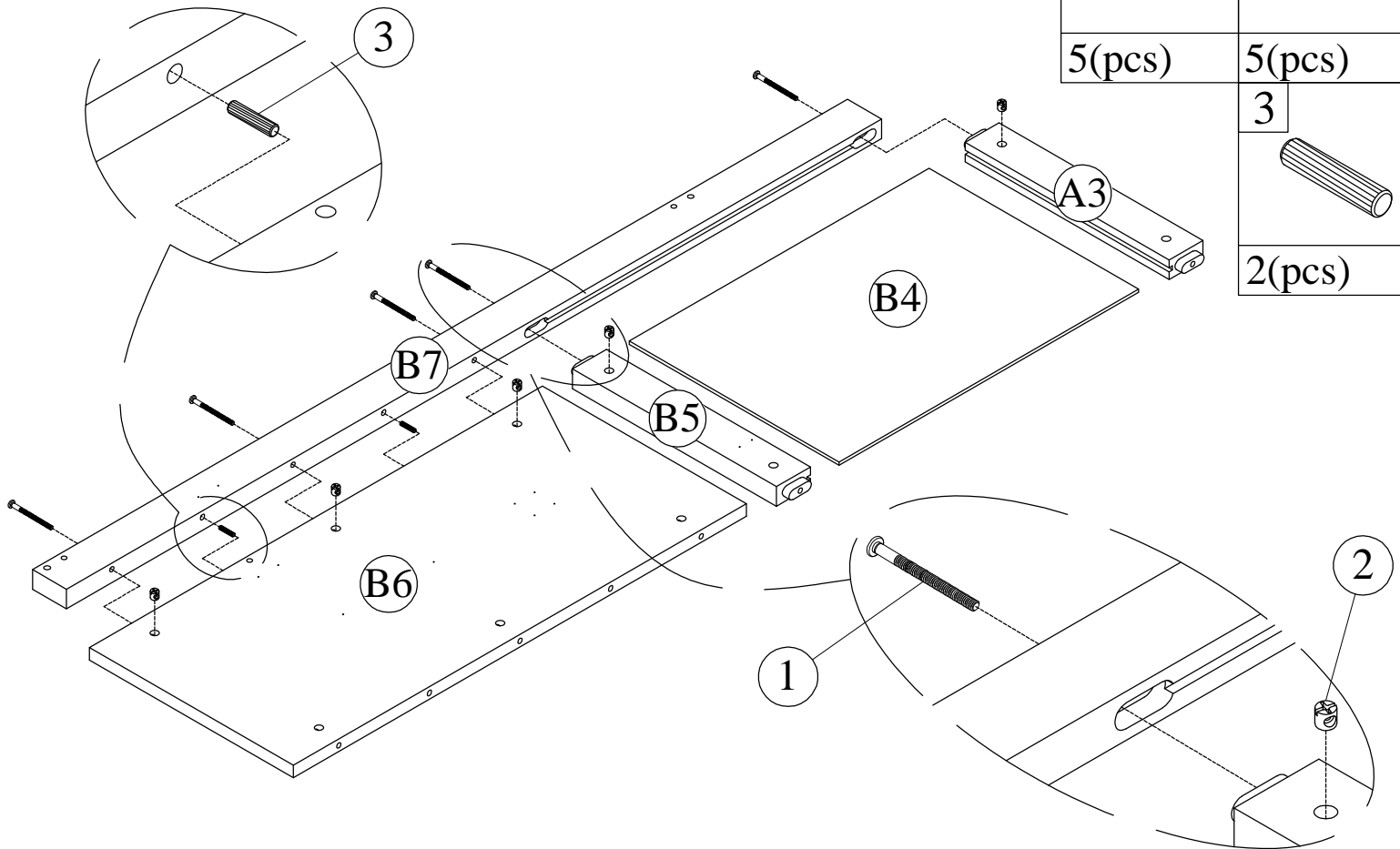
<p>22</p>  <p>Ø1/4" x 15 mm T-nut-2pcs Écrou en T-2pcs</p>	<p>23</p>  <p>Ø20 / Ø6 x 2 mm Washer-2pcs Rondelle-2pcs</p>	<p>24</p>  <p>Power Socket-1pc Prise de courant-1pc</p>
<p>25</p>  <p>M3 x 12 mm Wood Screws-2pcs Vis à bois-2pcs</p>	<p>26</p>  <p>M4 x 50 mm Screws-4pcs Vis-4pcs</p>	<p>27</p>  <p>Ø1/6" x 25 mm Bolt -4pcs Boulon-4pcs</p>
<p>28</p>  <p>Handle - 2pcs Poignée-2pcs</p>	<p>29</p>  <p>Allen Key-4pcs Clé Allen-4pcs</p>	<p>30</p>  <p>Ø1/4" x 125 mm Hex-Head bolts 6pcs Boulons à tête hexagonale-6pcs</p>
<p>31</p>  <p>Metal straight link-2pcs Maillon droit en métal-2pcs</p>	<p>32</p>  <p>Piston -2pcs Piston -2pcs</p>	<p>33</p>  <p>Metal corner link-1pc Lien d'angle en métal-1pc</p>
<p>34</p>  <p>Metal corner link-1pc Lien d'angle en métal-1pc</p>		

Please sort out all parts before you begin to assembly the item. This is to make sure you always use the correct part.
Veuillez trier toutes les pièces avant de commencer à assembler l'article. Cela permet de s'assurer que vous utilisez toujours la bonne pièce.

ASSEMBLY TOOLS REQUIRED (NOT INCLUDED)
OUTILS D'ASSEMBLAGE REQUIS (NON INCLUS)

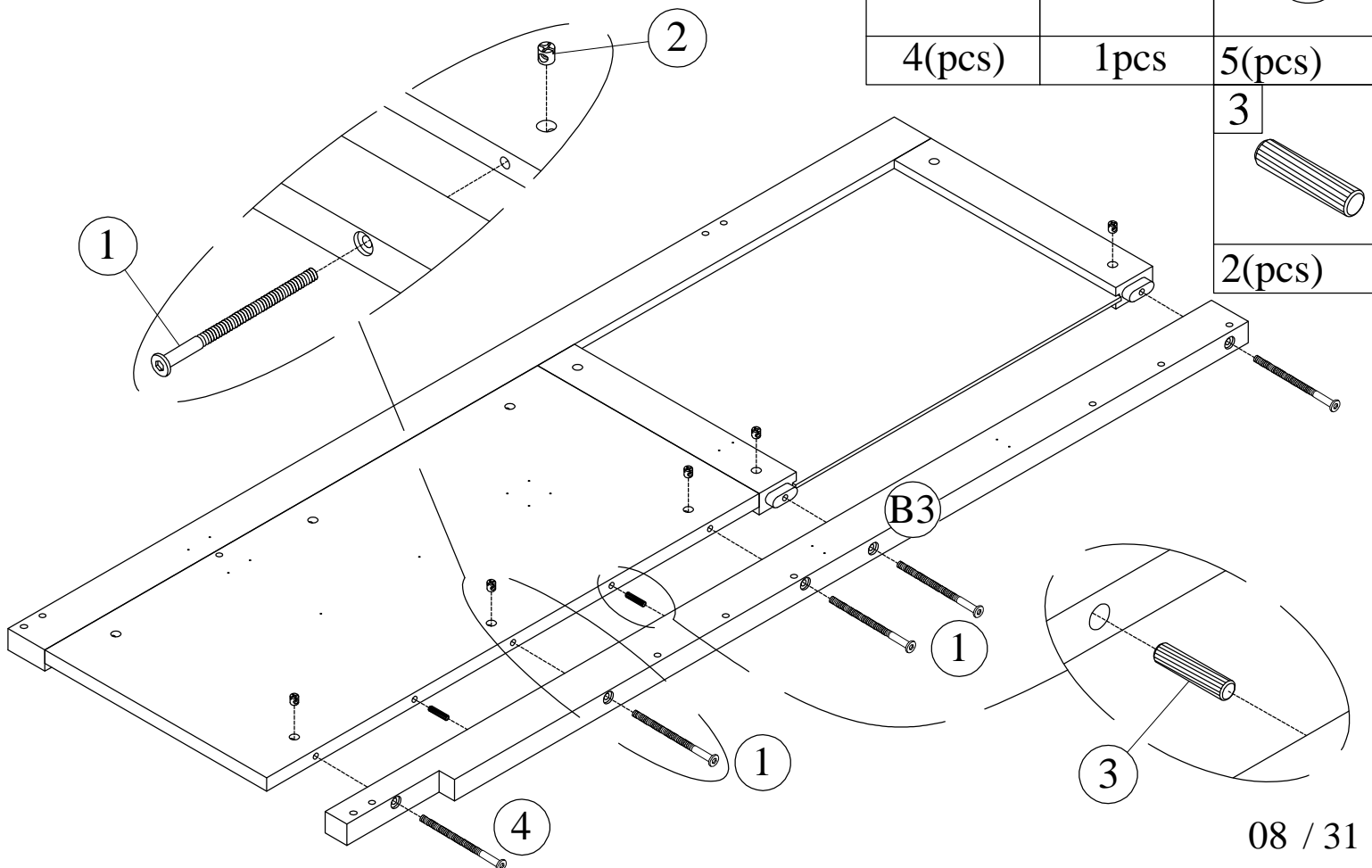


STEP-ÉTAPE-1:



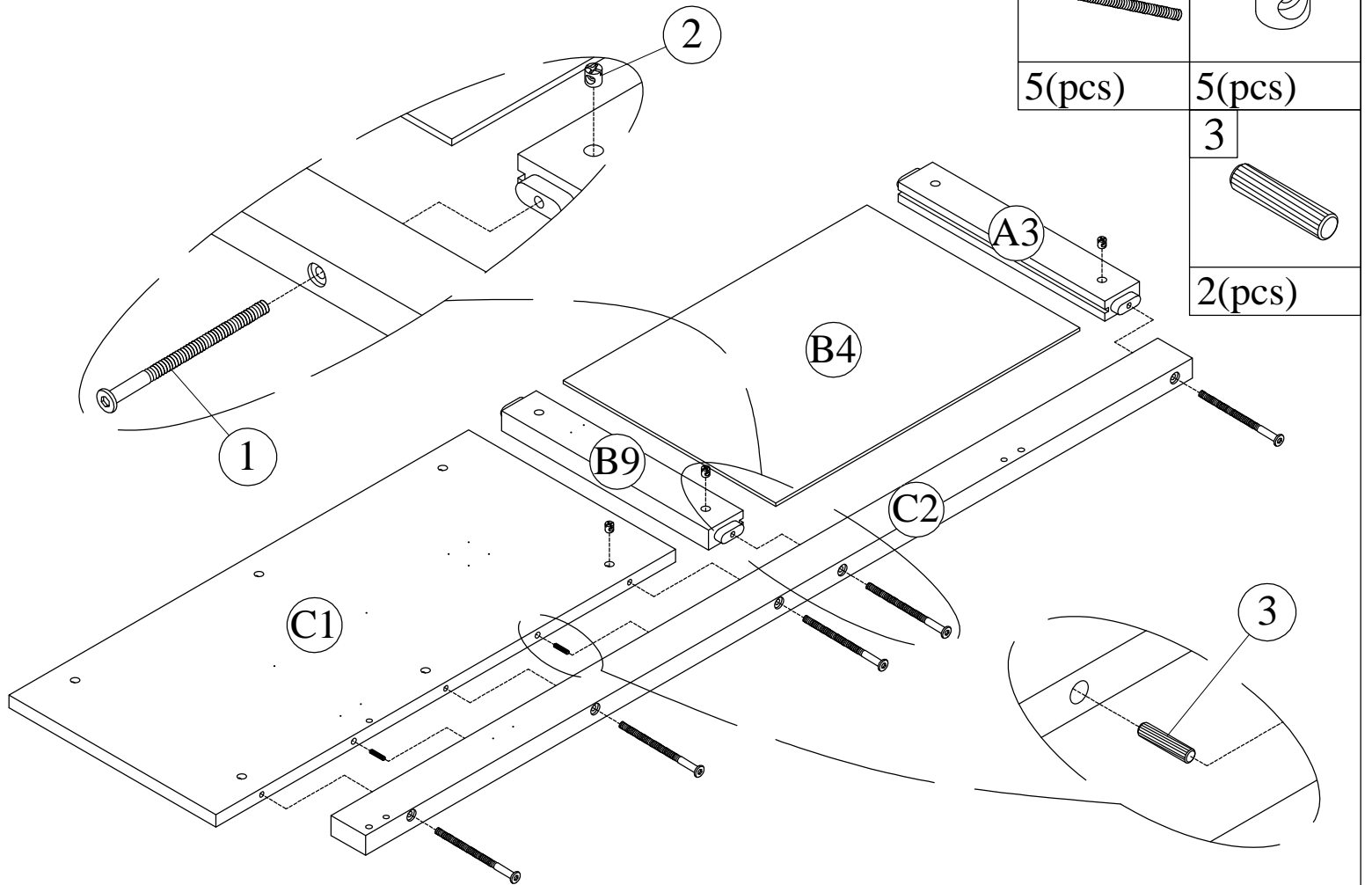
1	2
5(pcs)	5(pcs)
	3
	2(pcs)

STEP-ÉTAPE-2:



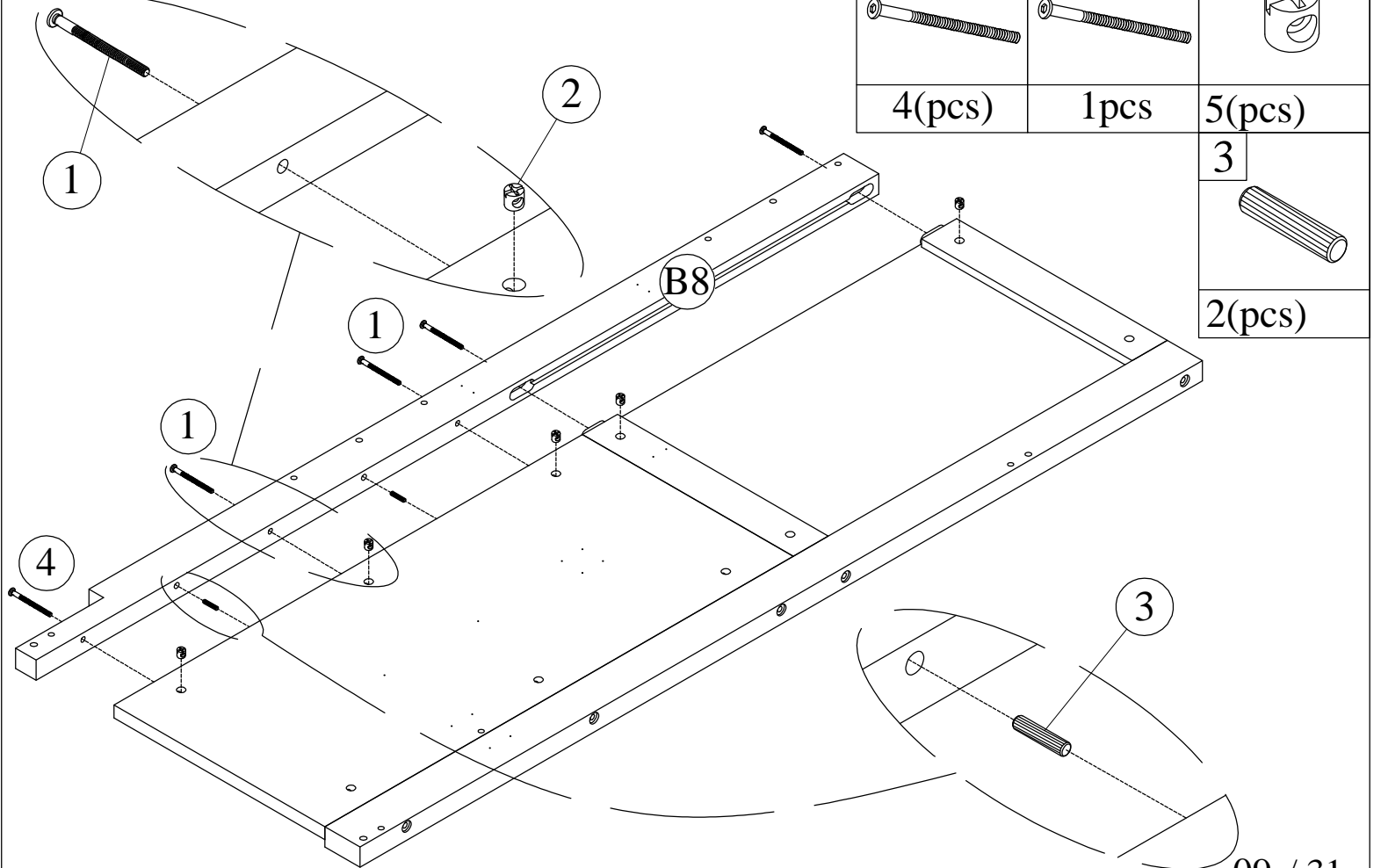
1	4	2
4(pcs)	1pcs	5(pcs)
		3
		2(pcs)

STEP-ÉTAPE-3:




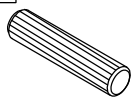

1	2
5(pcs)	5(pcs)
	3
	2(pcs)

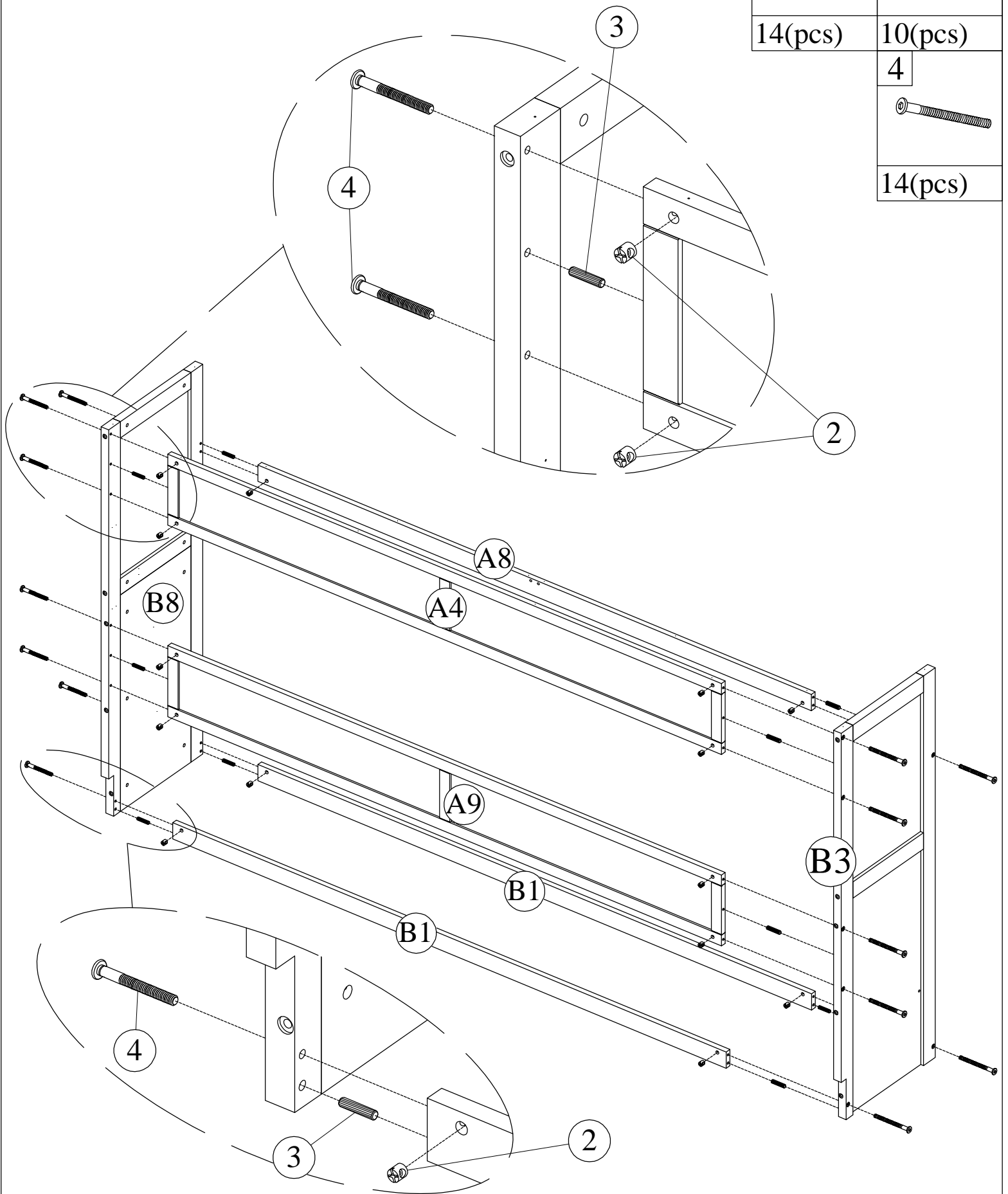
STEP-ÉTAPE-4:



1	4	2
4(pcs)	1pcs	5(pcs)
		3
		2(pcs)

STEP-ÉTAPE-5:

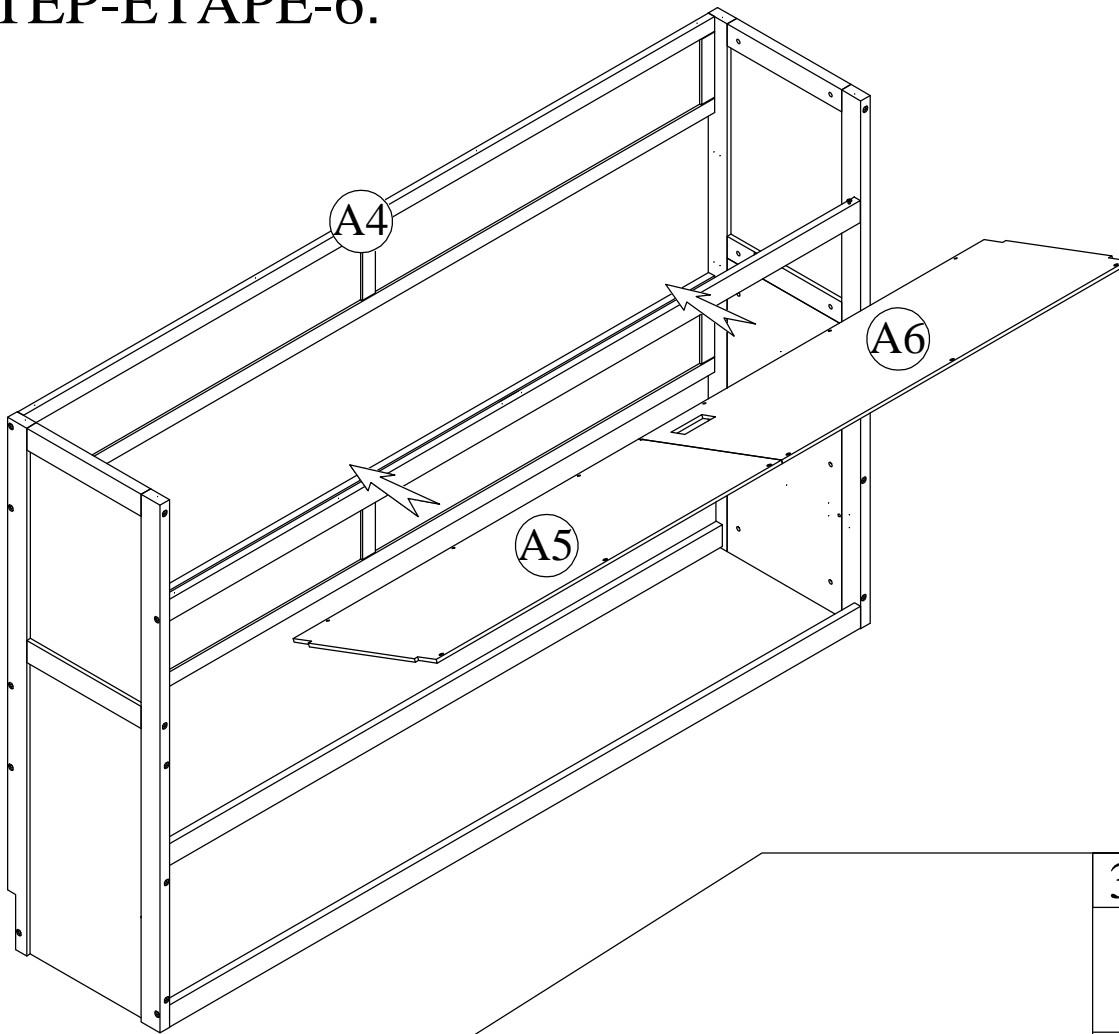
2		3	
14(pcs)		10(pcs)	
		4	
		14(pcs)	

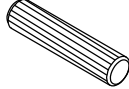




.Requires 4 people to assemble (2 people hold the large cabinet in place and 2 people tilt the bed until accessories are in place)

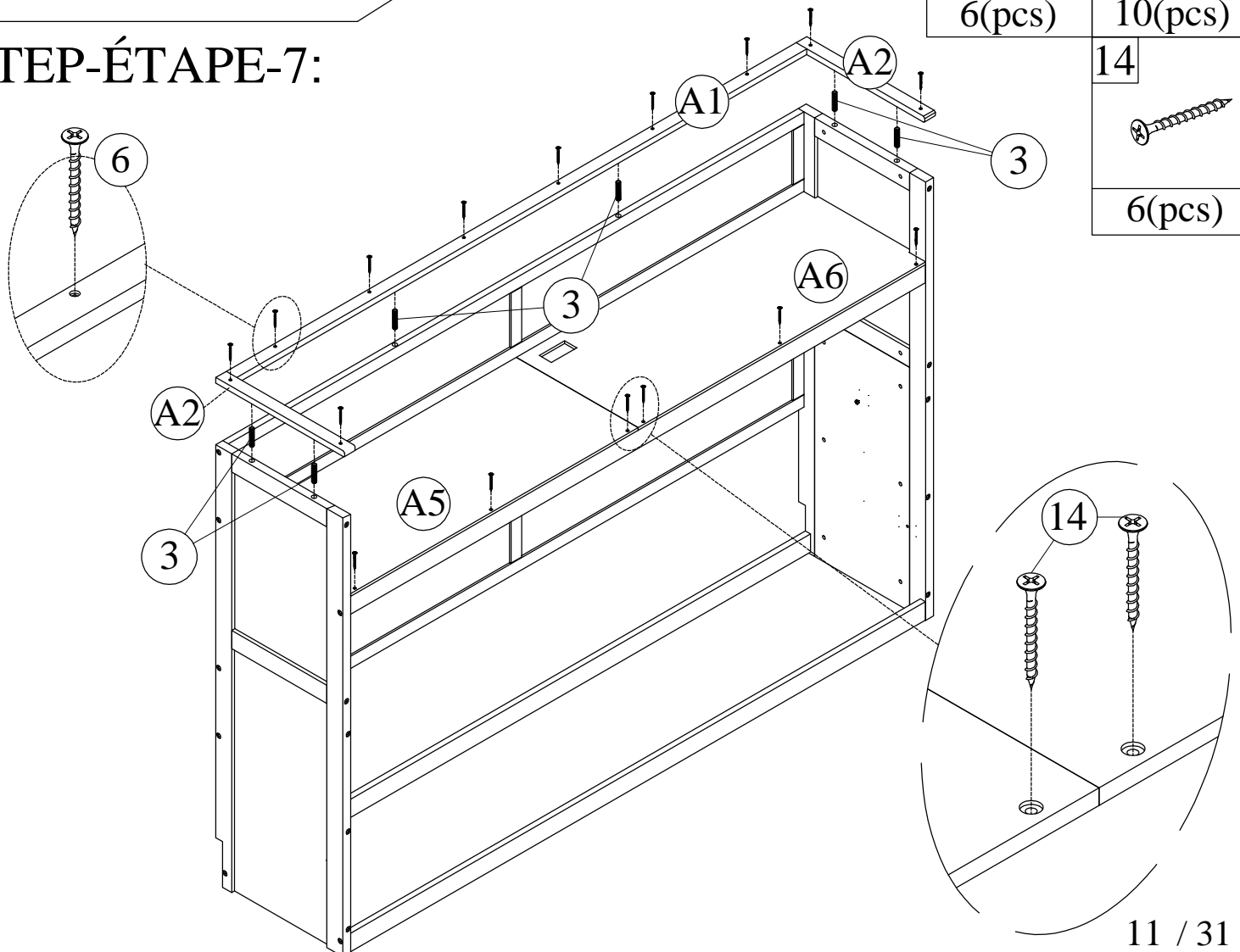
.Nécessite 4 personnes pour l'assemblage (2 personnes maintiennent la grande armoire en place et 2 personnes inclinent le lit jusqu'à ce que les accessoires soient en place)

STEP-ÉTAPE-6:



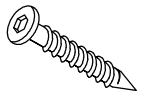
3		6	
6(pcs)		10(pcs)	
		14	
		6(pcs)	

STEP-ÉTAPE-7:

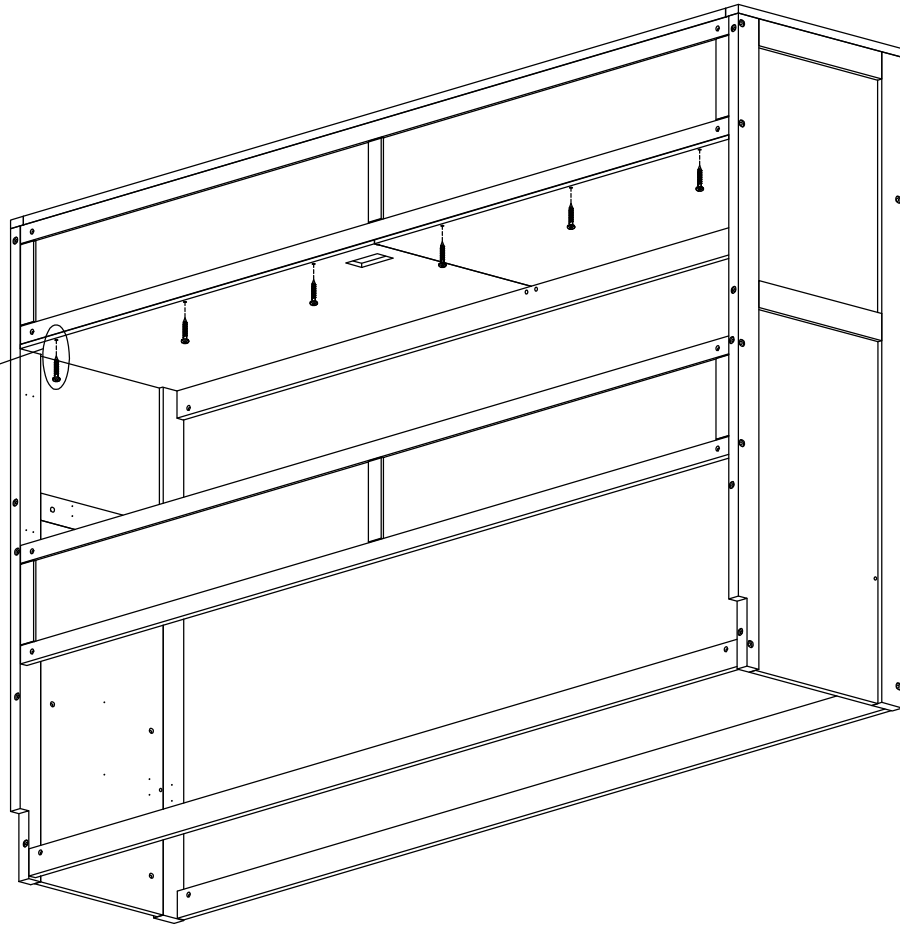
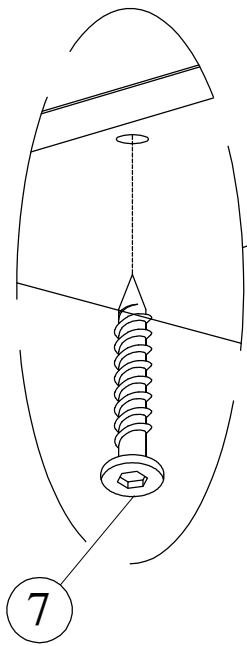


STEP-ÉTAPE-8:

7

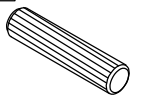


6(pcs)



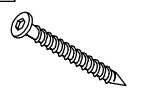
STEP-ÉTAPE-9:

3

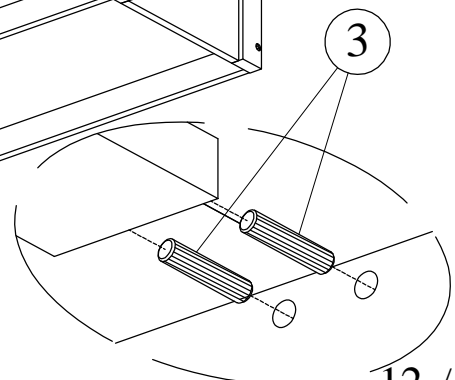
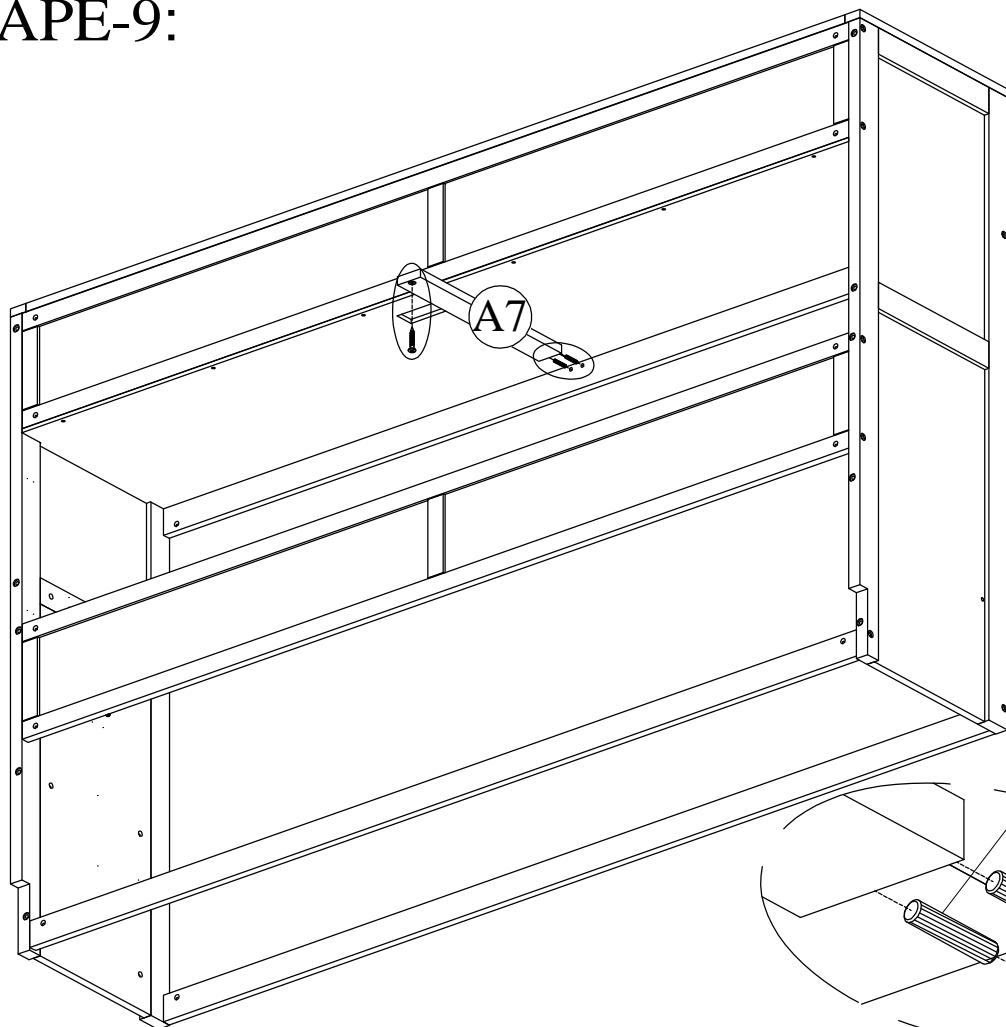
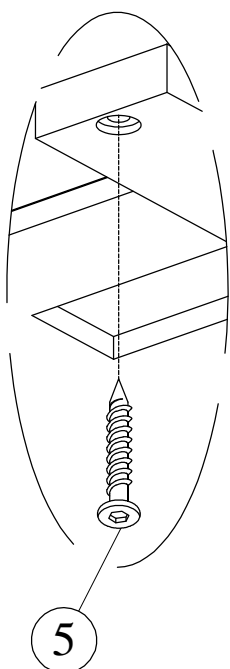


2(pcs)

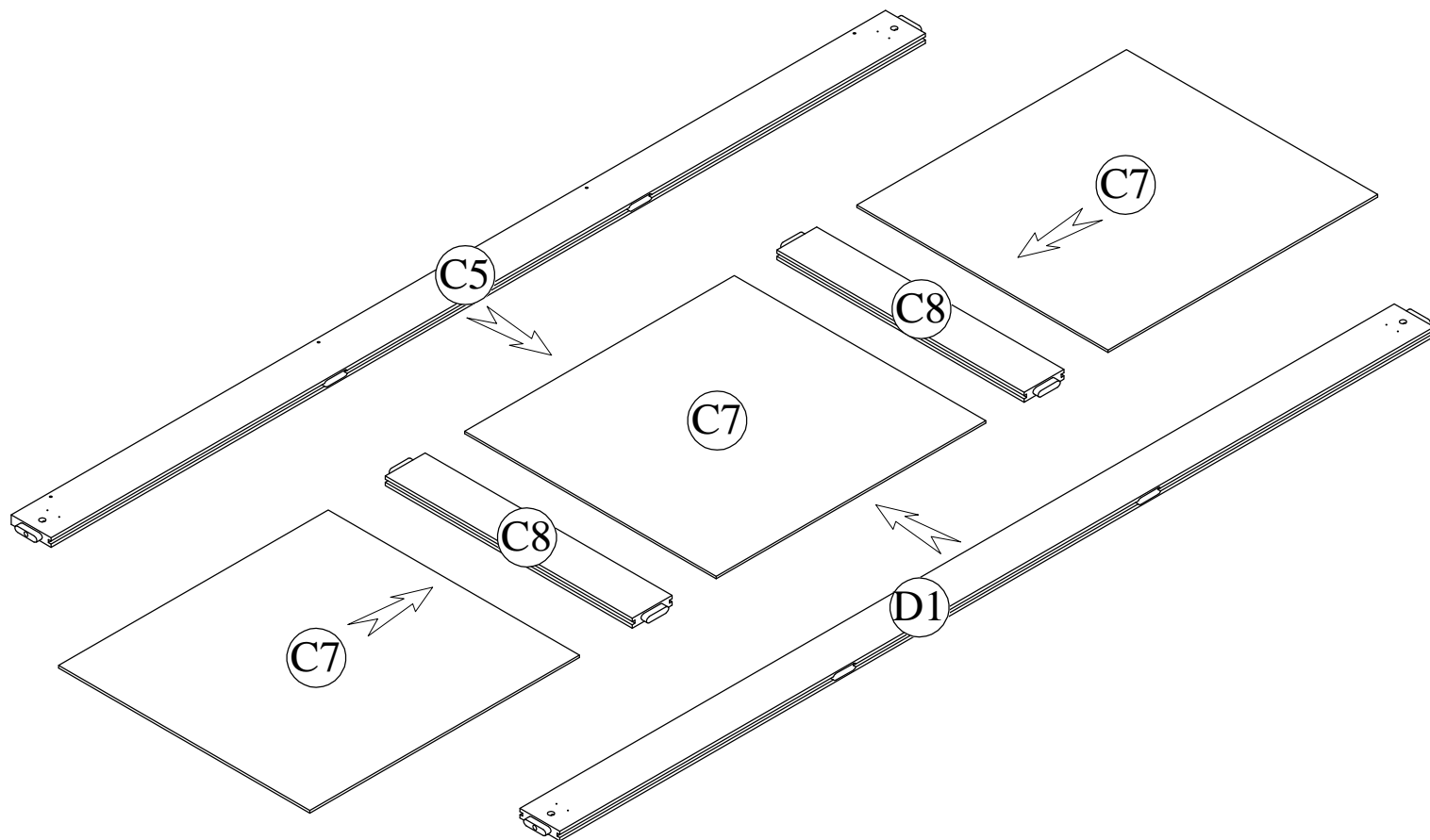
5



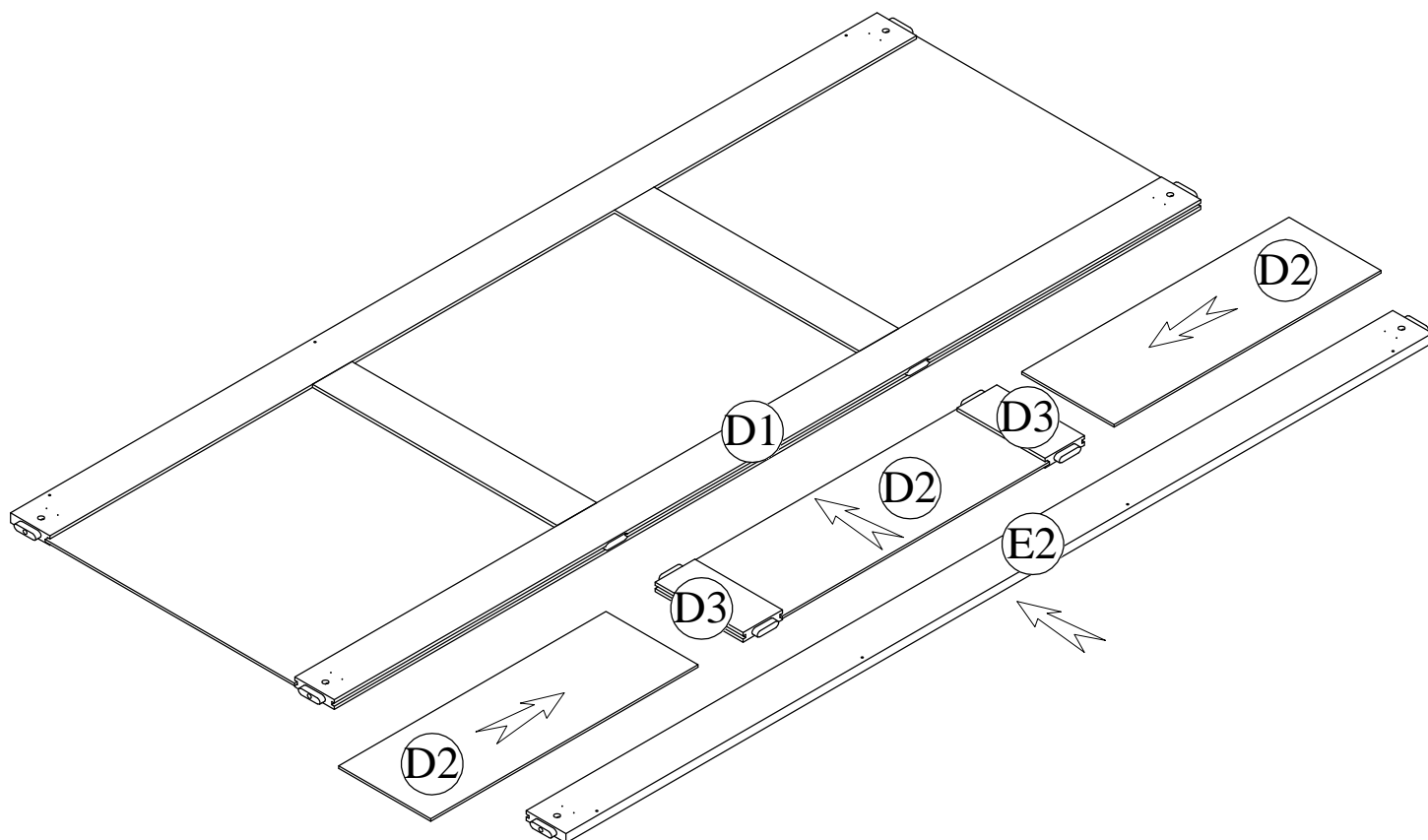
1(pc)



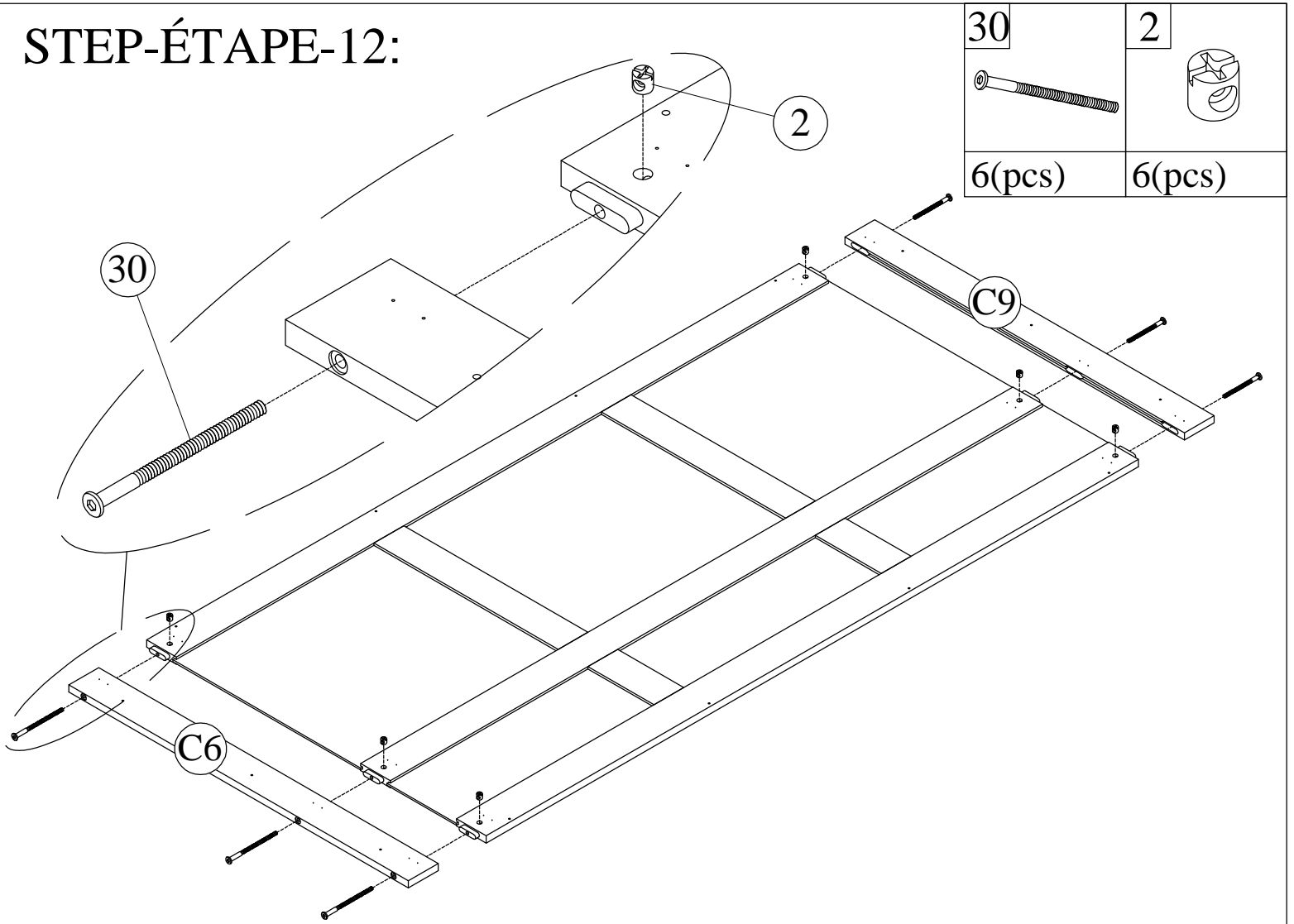
STEP-ÉTAPE-10:



STEP-ÉTAPE-11:

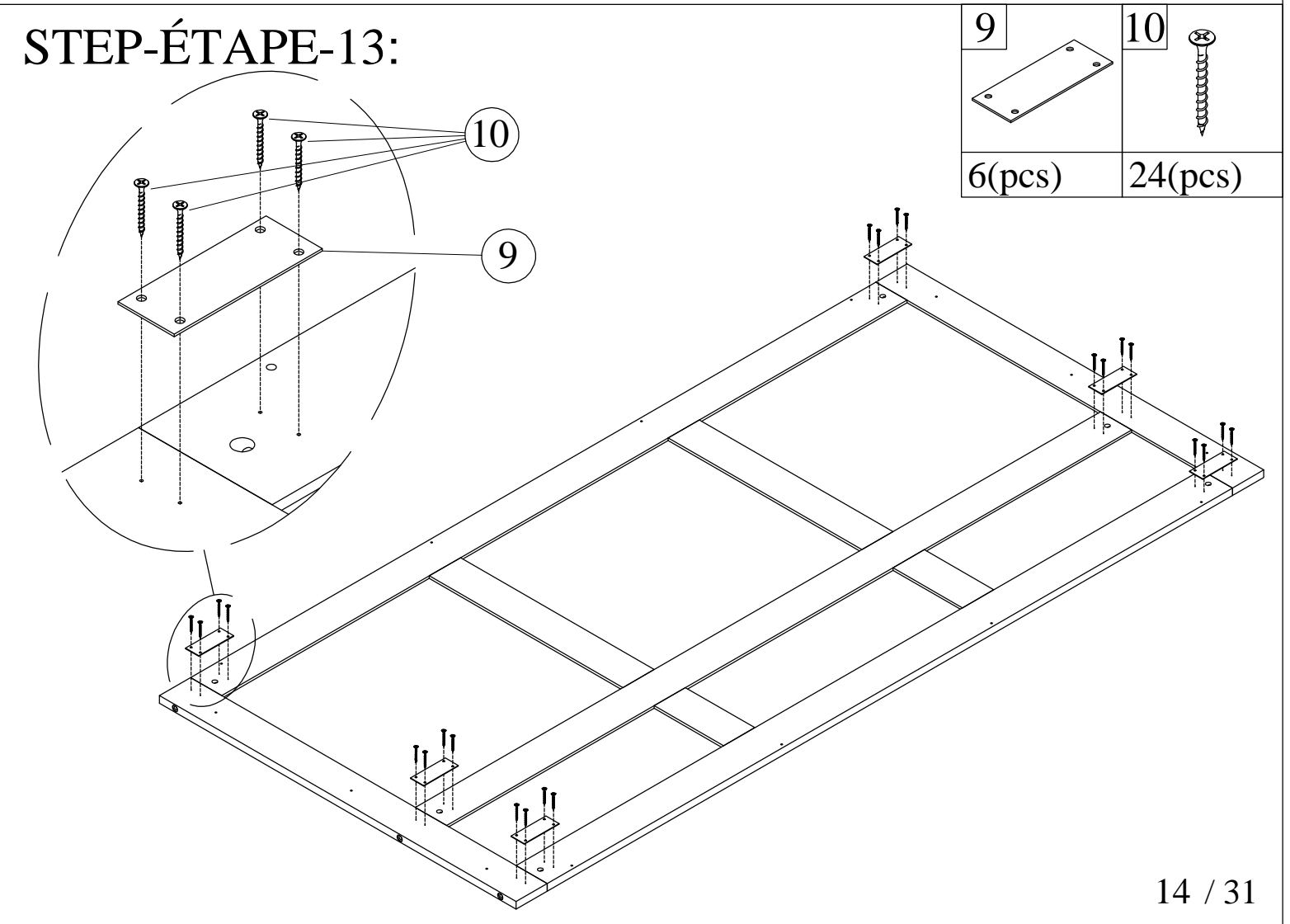


STEP-ÉTAPE-12:



30	2
6(pcs)	6(pcs)

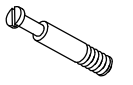
STEP-ÉTAPE-13:



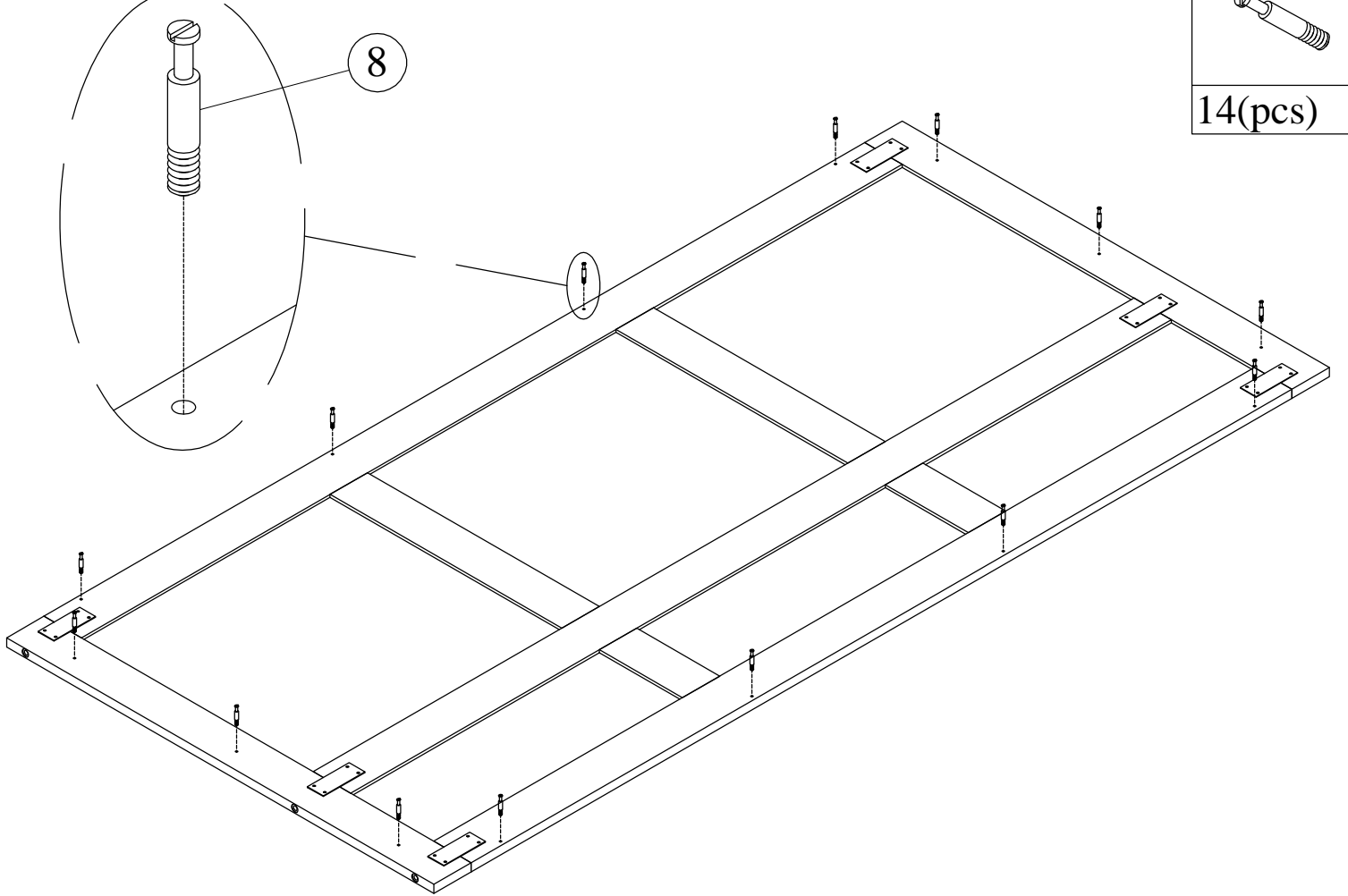
9	10
6(pcs)	24(pcs)

STEP-ÉTAPE-14:

8



14(pcs)



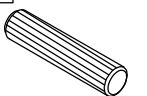
STEP-ÉTAPE-15:

2



4(pcs)

3

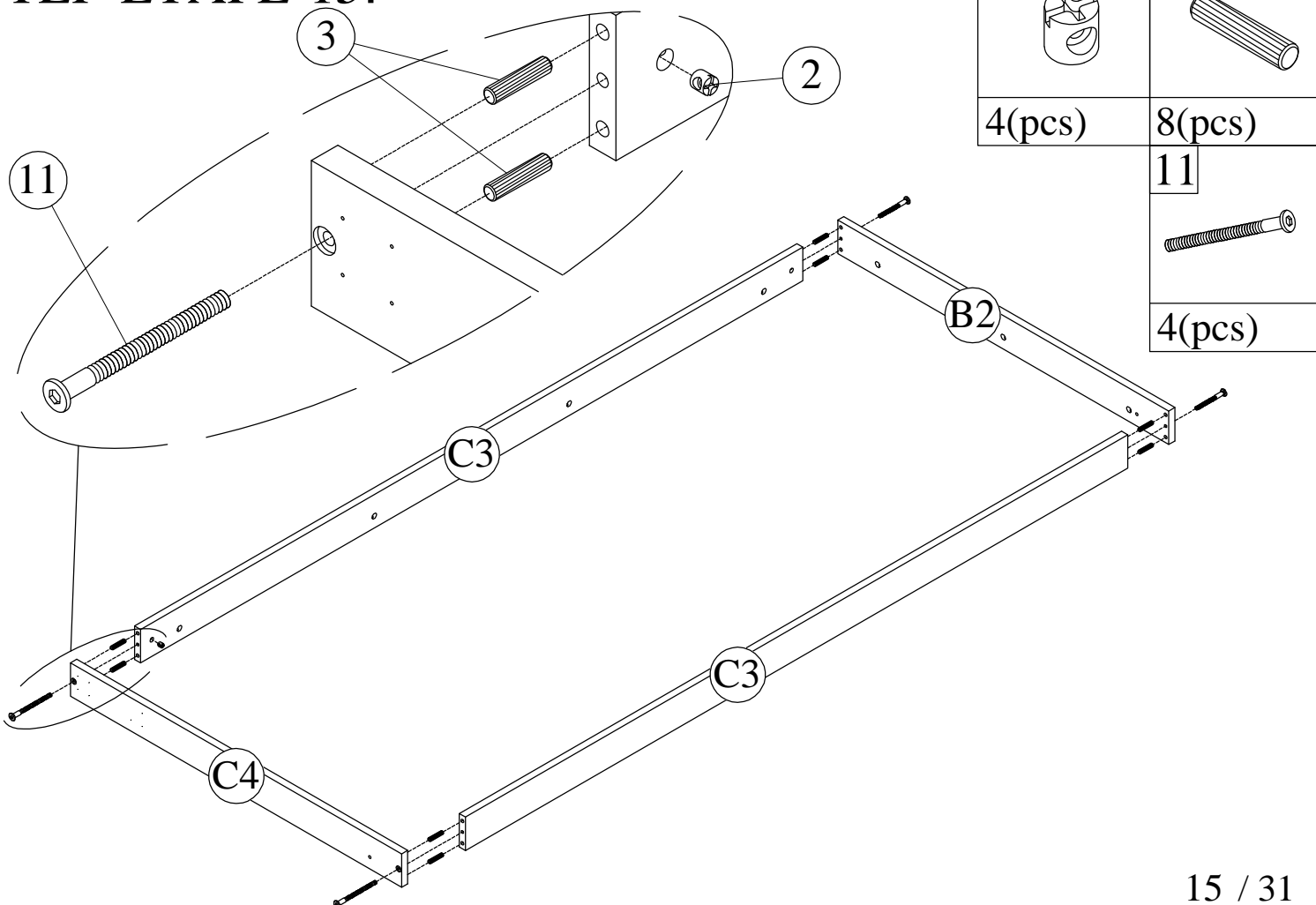


8(pcs)

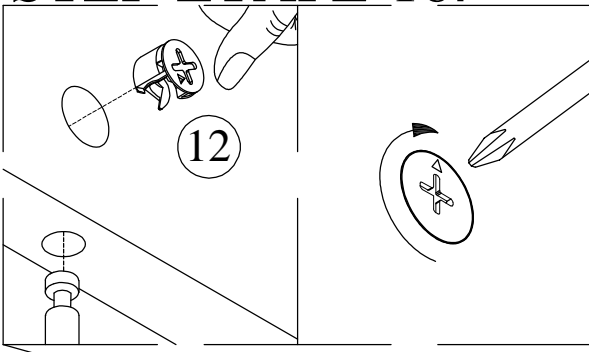
11



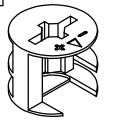
4(pcs)



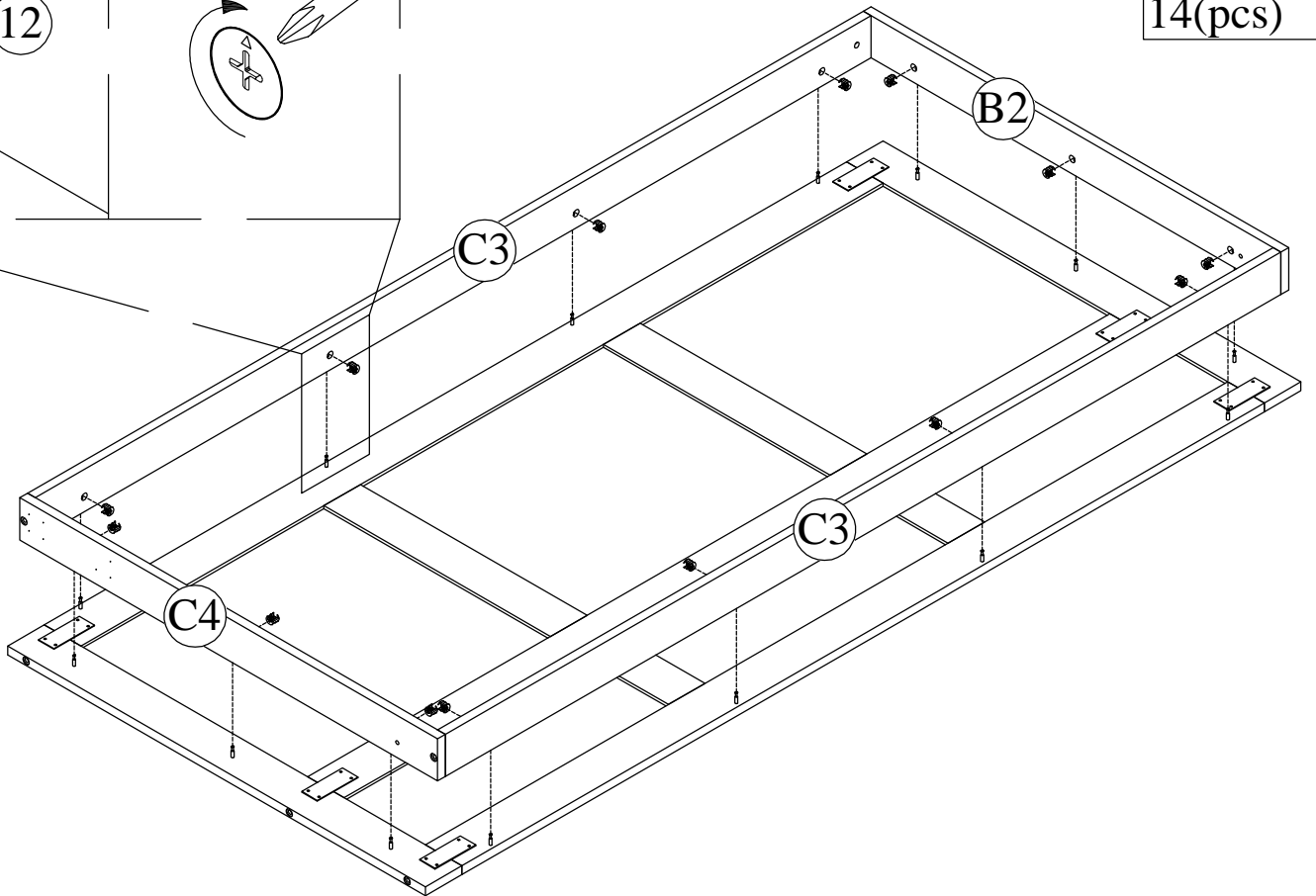
STEP-ÉTAPE-16:



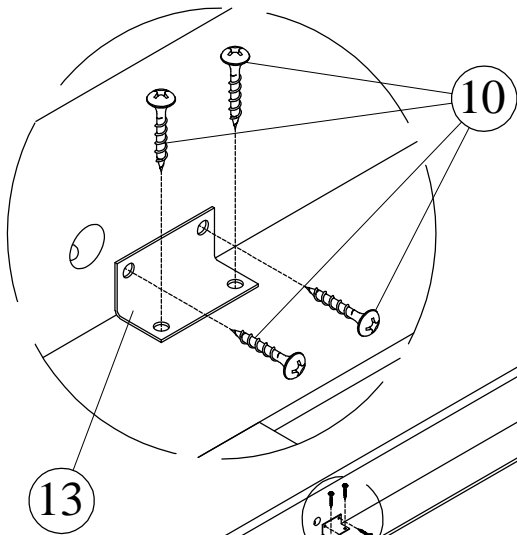
12



14(pcs)



STEP-ÉTAPE-17:

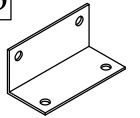


10

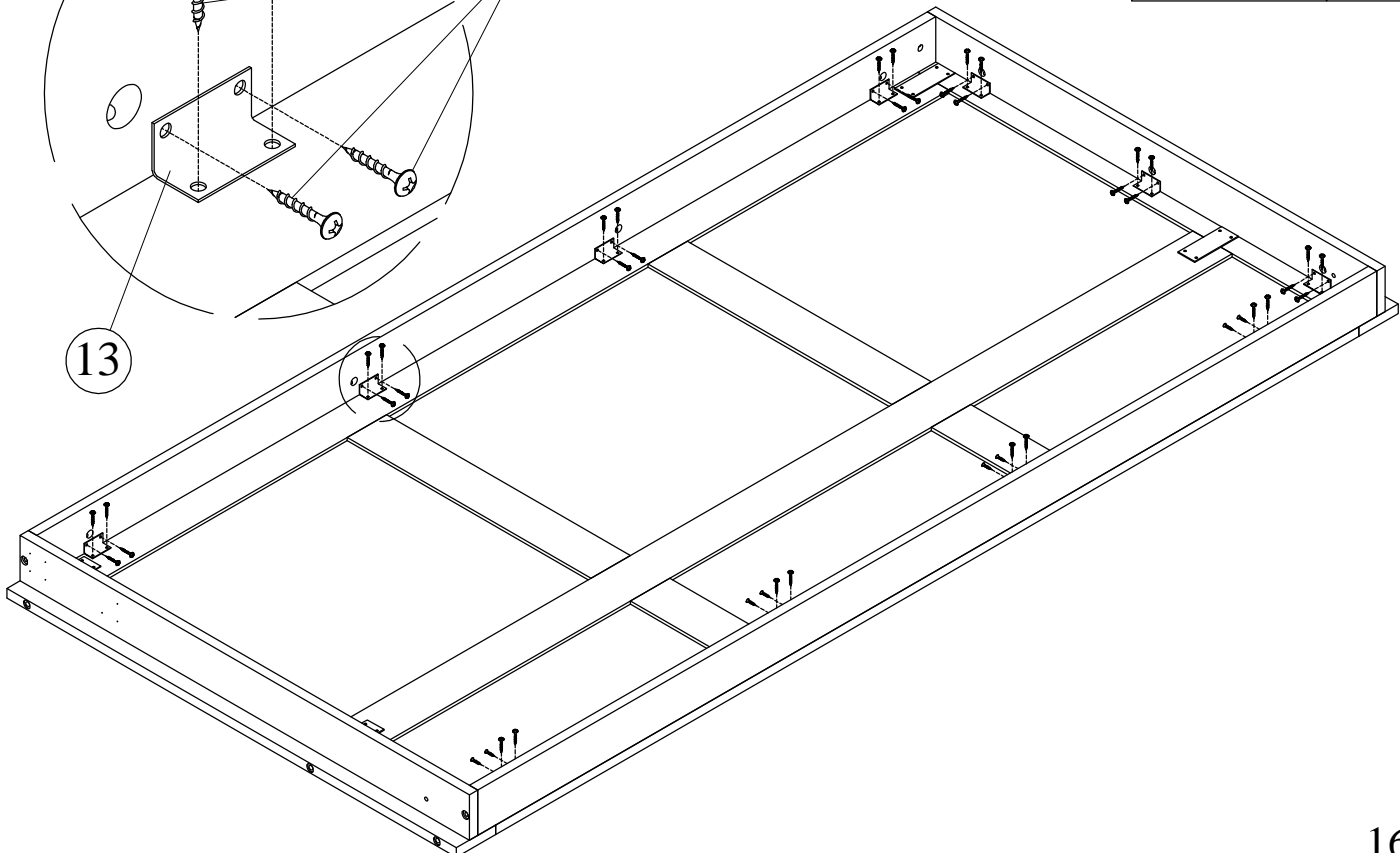


56(pcs)



13

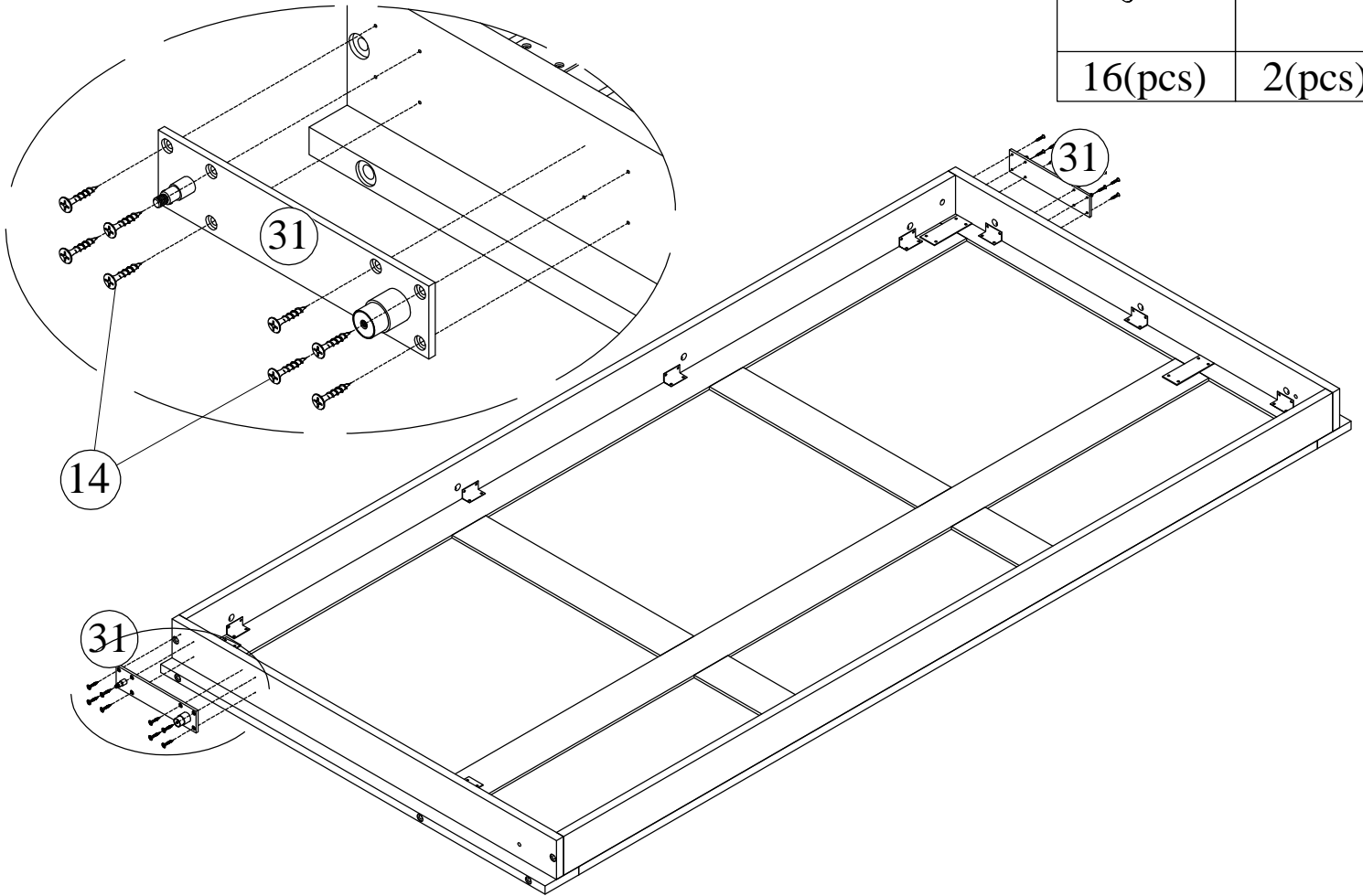


14(pcs)


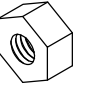



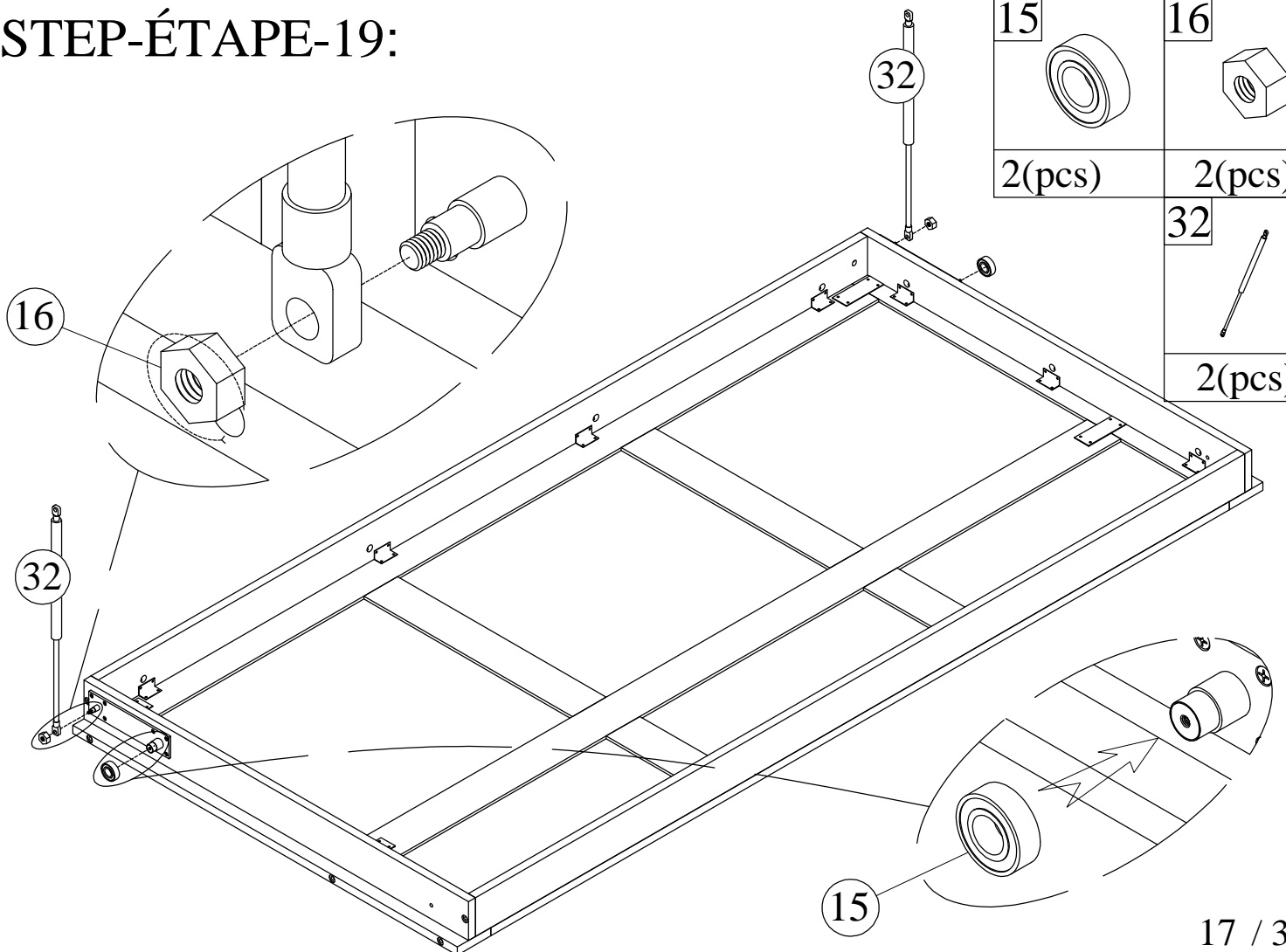
STEP-ÉTAPE-18:

14	31
	
16(pcs)	2(pcs)

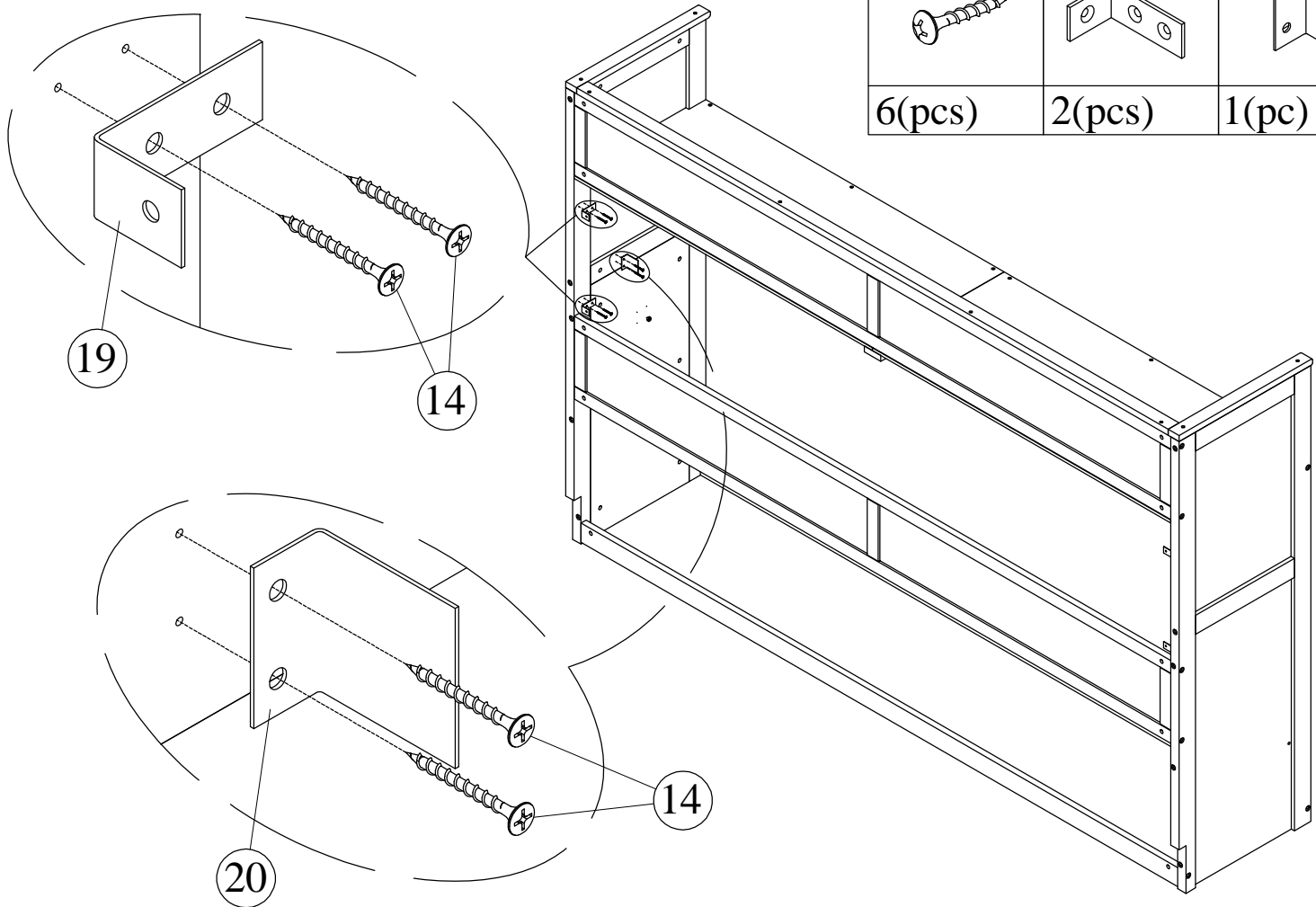


STEP-ÉTAPE-19:

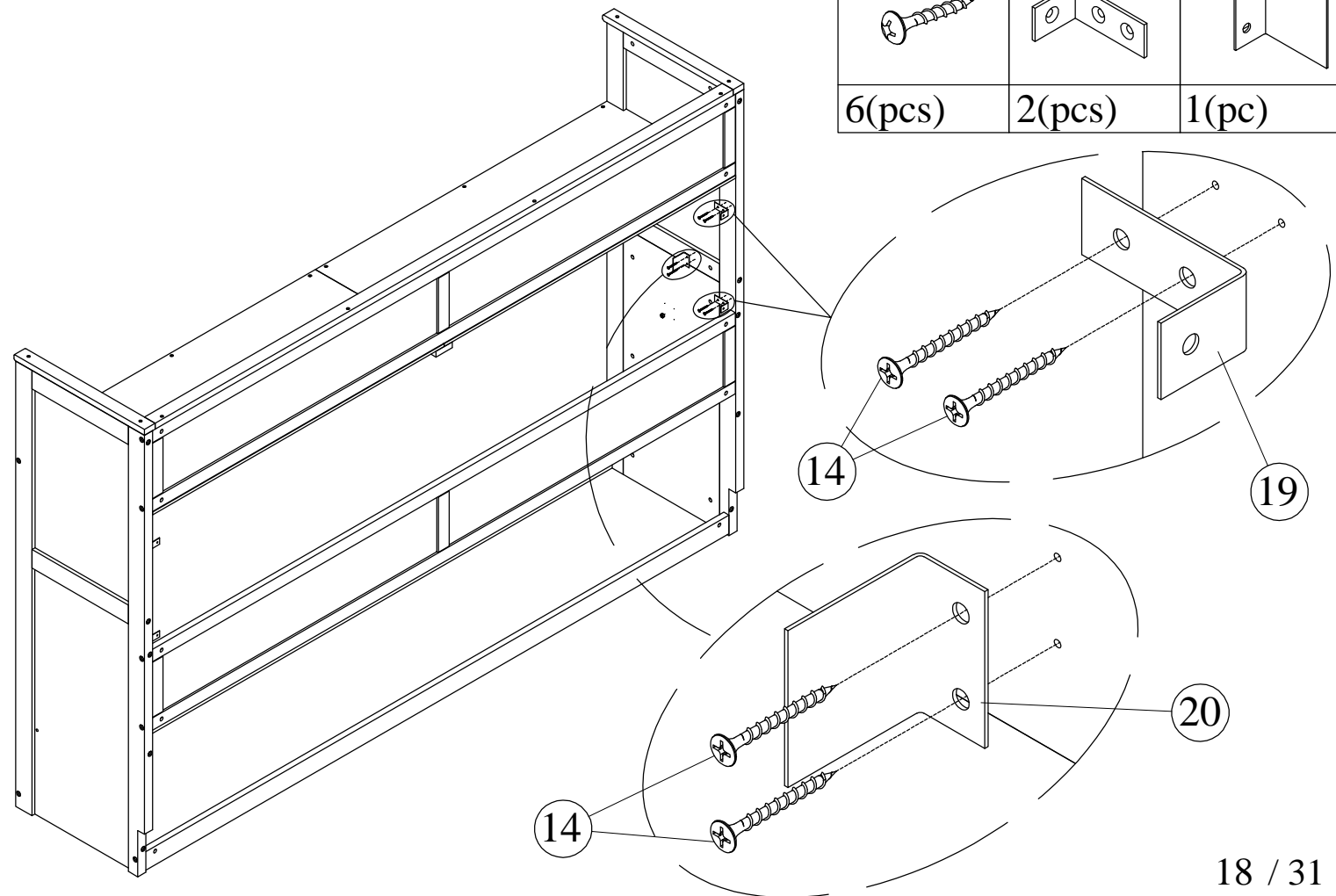
15	16
	
2(pcs)	2(pcs)
	32
	
	2(pcs)



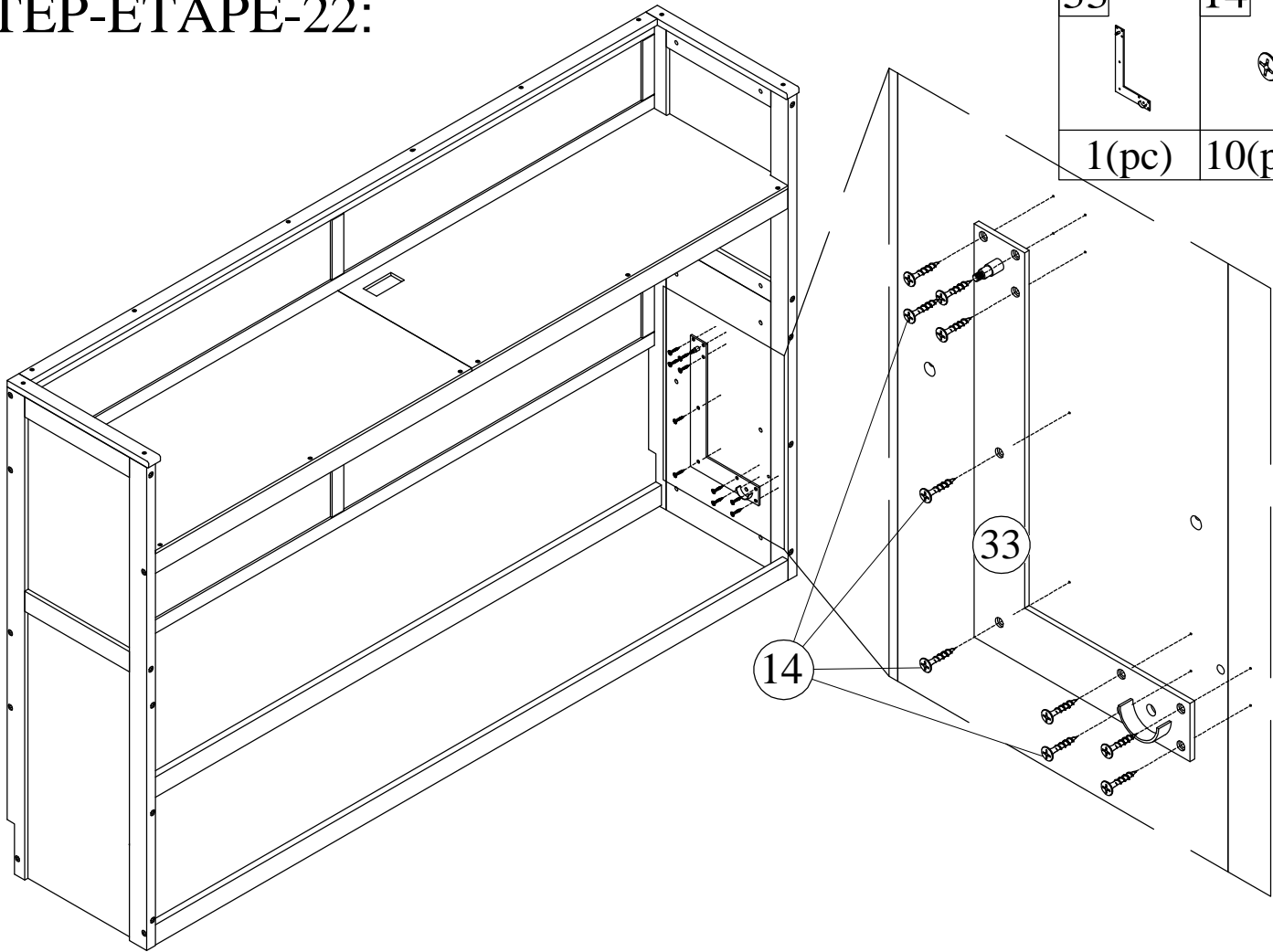
STEP-ÉTAPE-20:



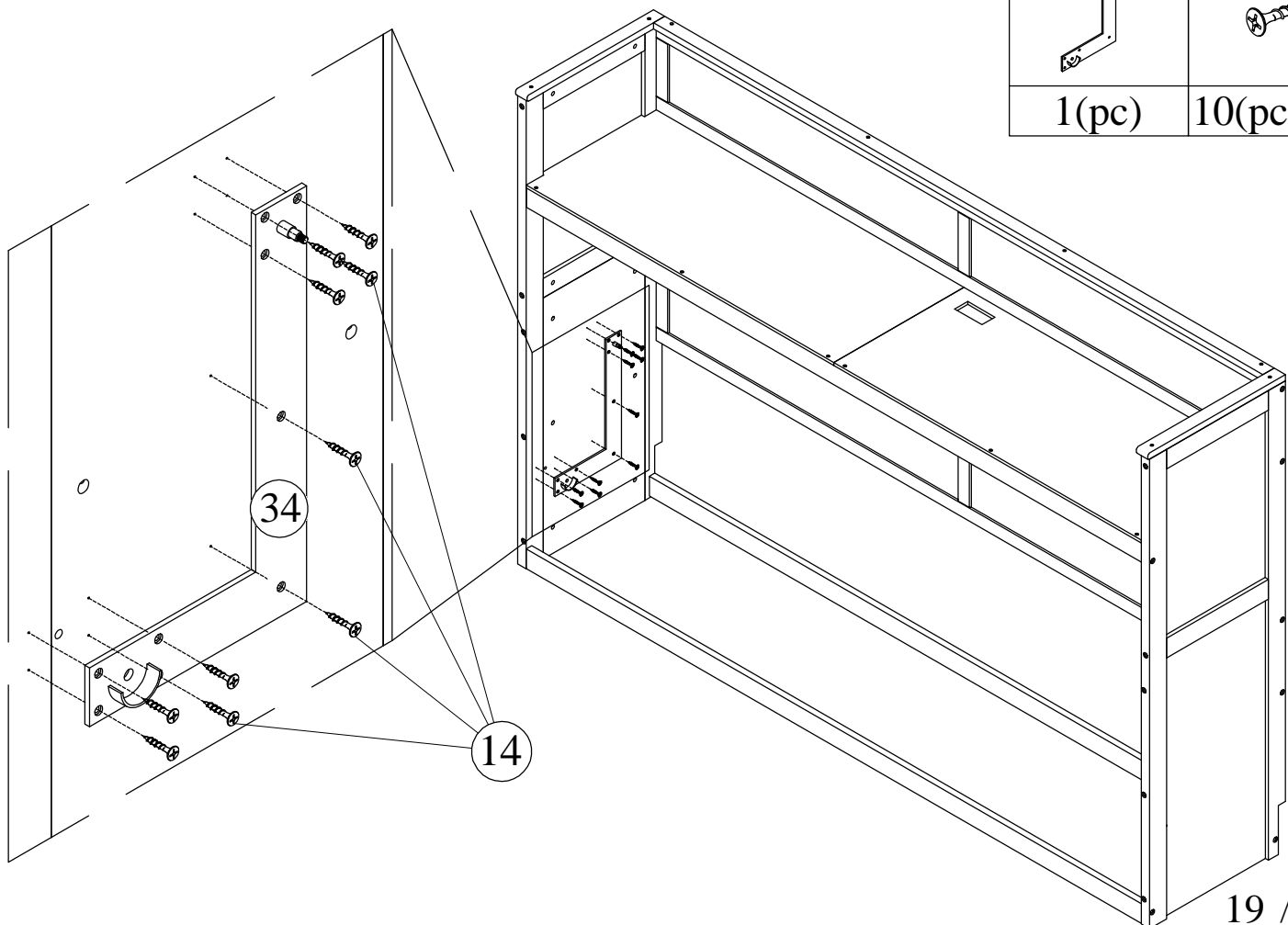
STEP-ÉTAPE-21:



STEP-ÉTAPE-22:

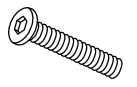


STEP-ÉTAPE-23:

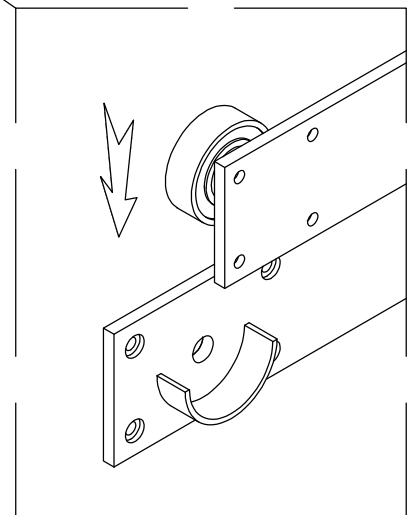
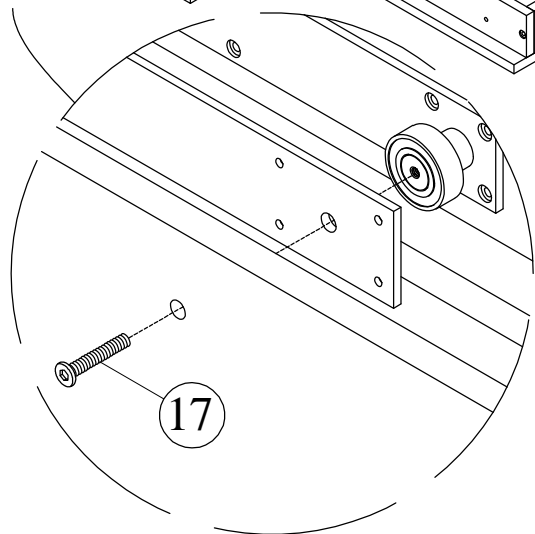
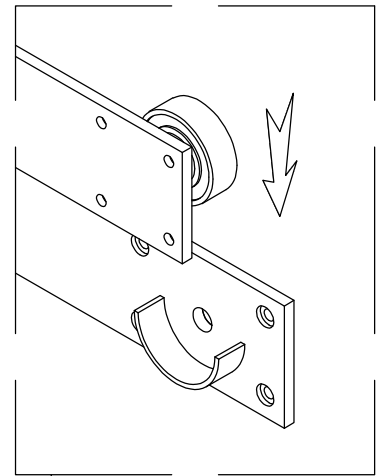
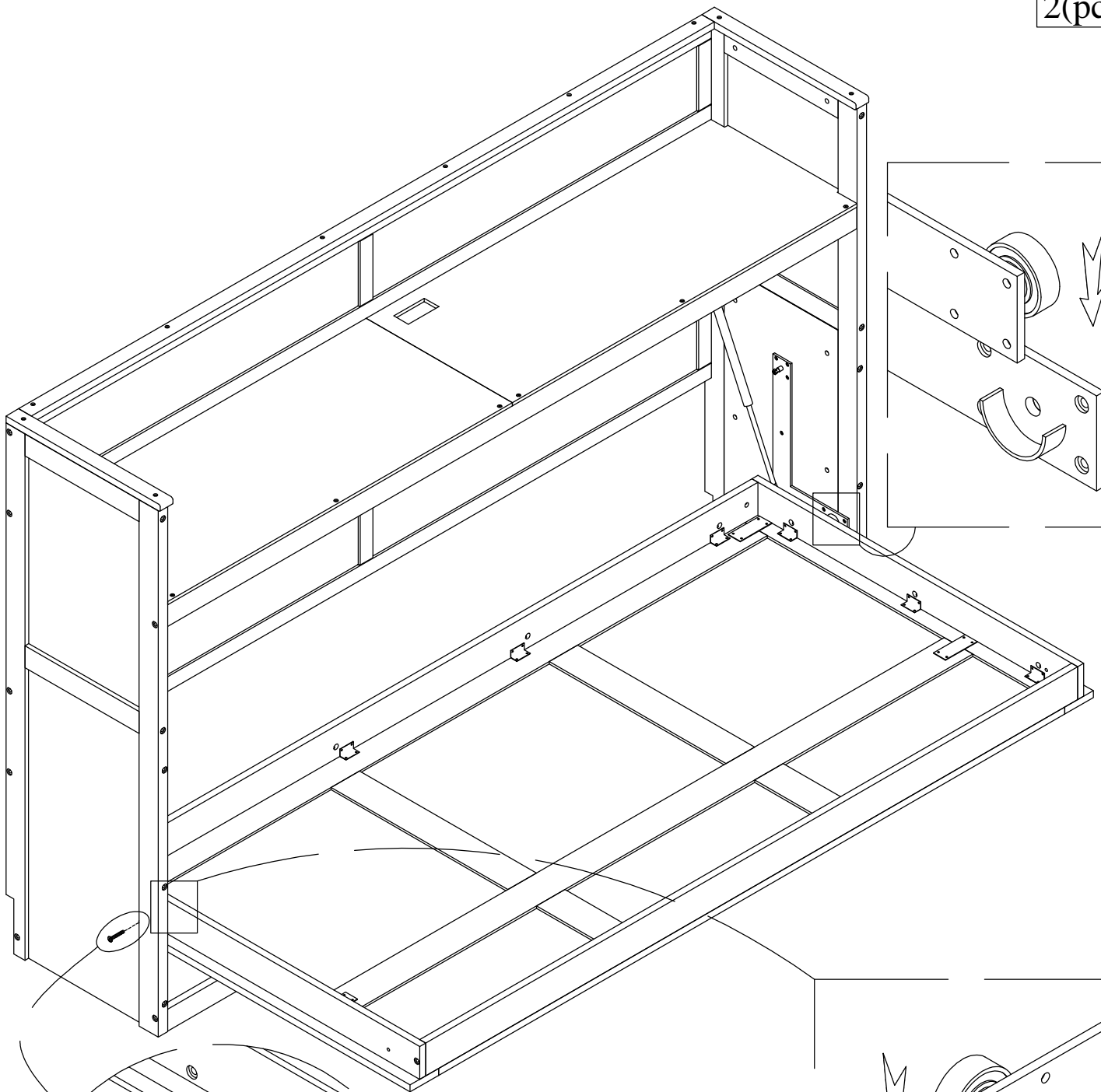


STEP-ÉTAPE-24:

17



2(pcs)

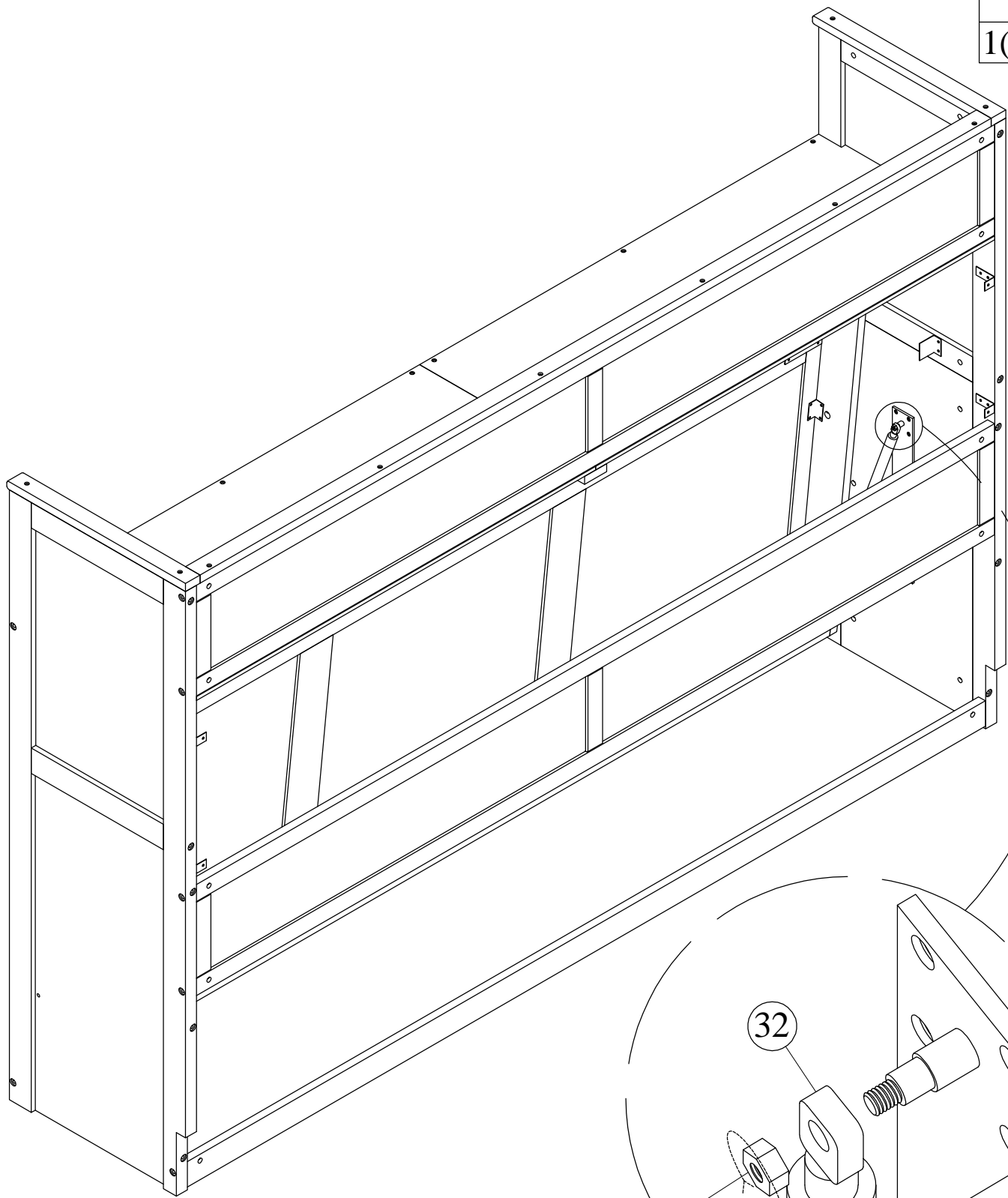


STEP-ÉTAPE-25:

16



1(pc)



16

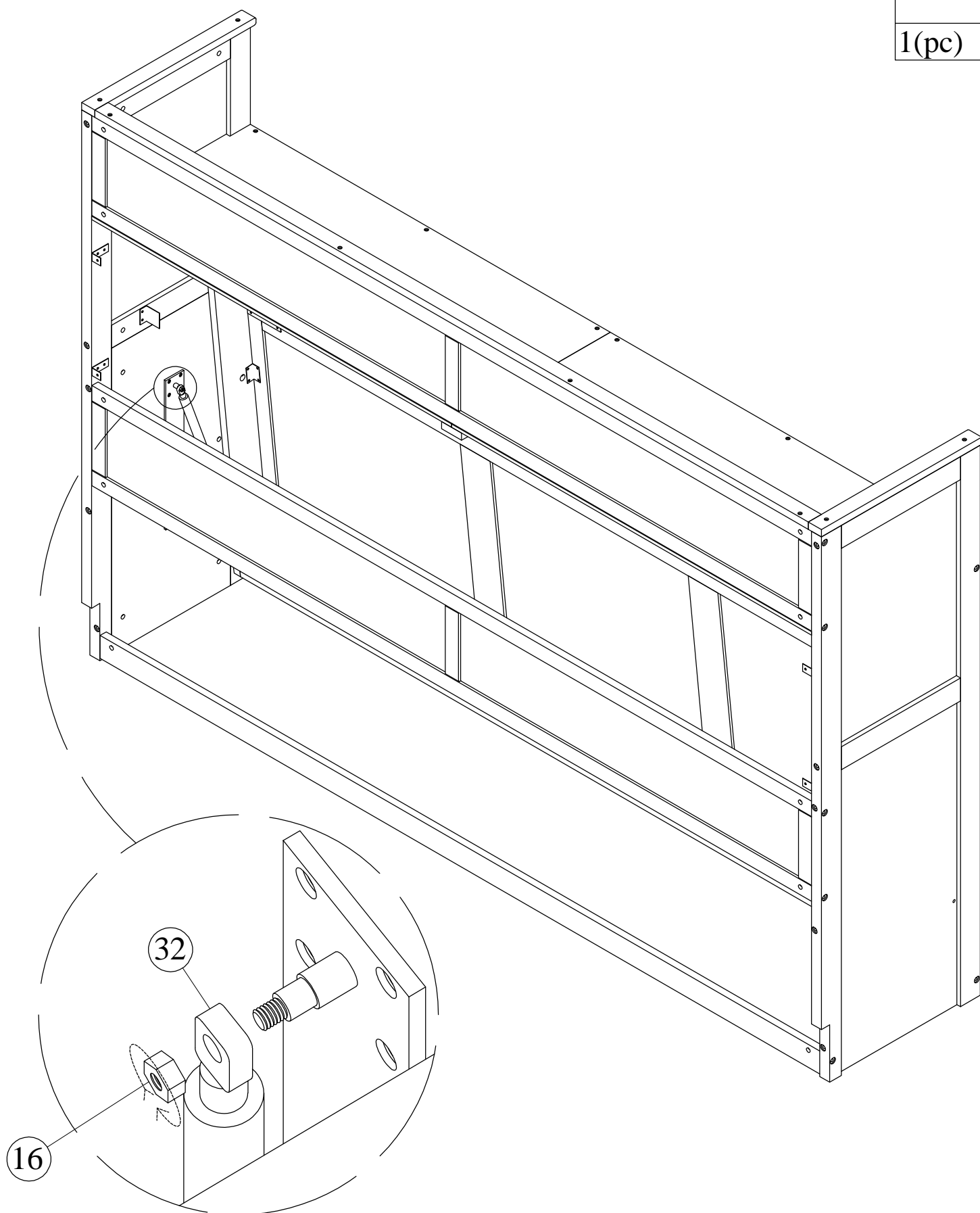
32

STEP-ÉTAPE-26:



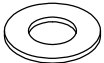
16

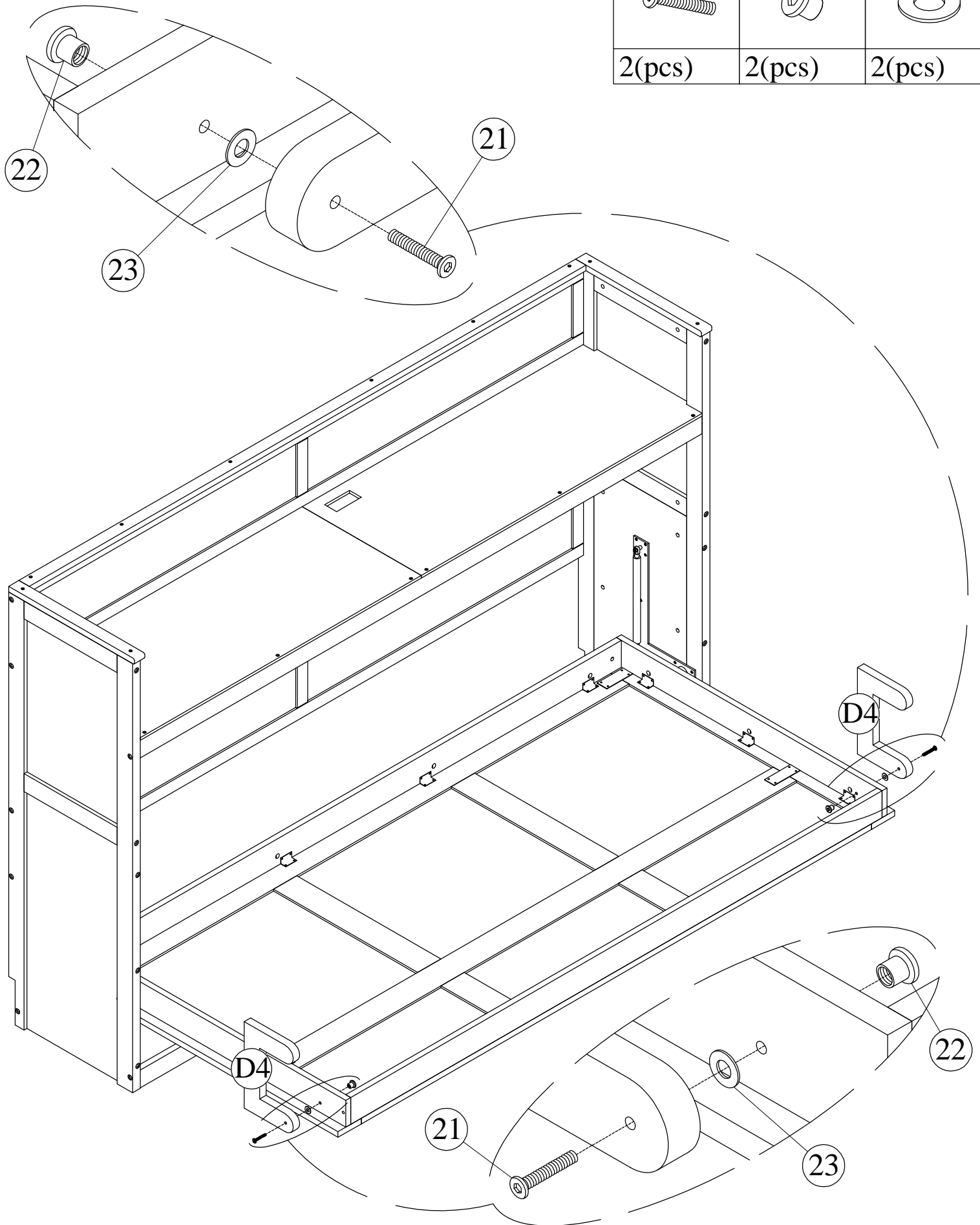


1(pc)



STEP-ÉTAPE-27:

21	22	23
		
2(pcs)	2(pcs)	2(pcs)

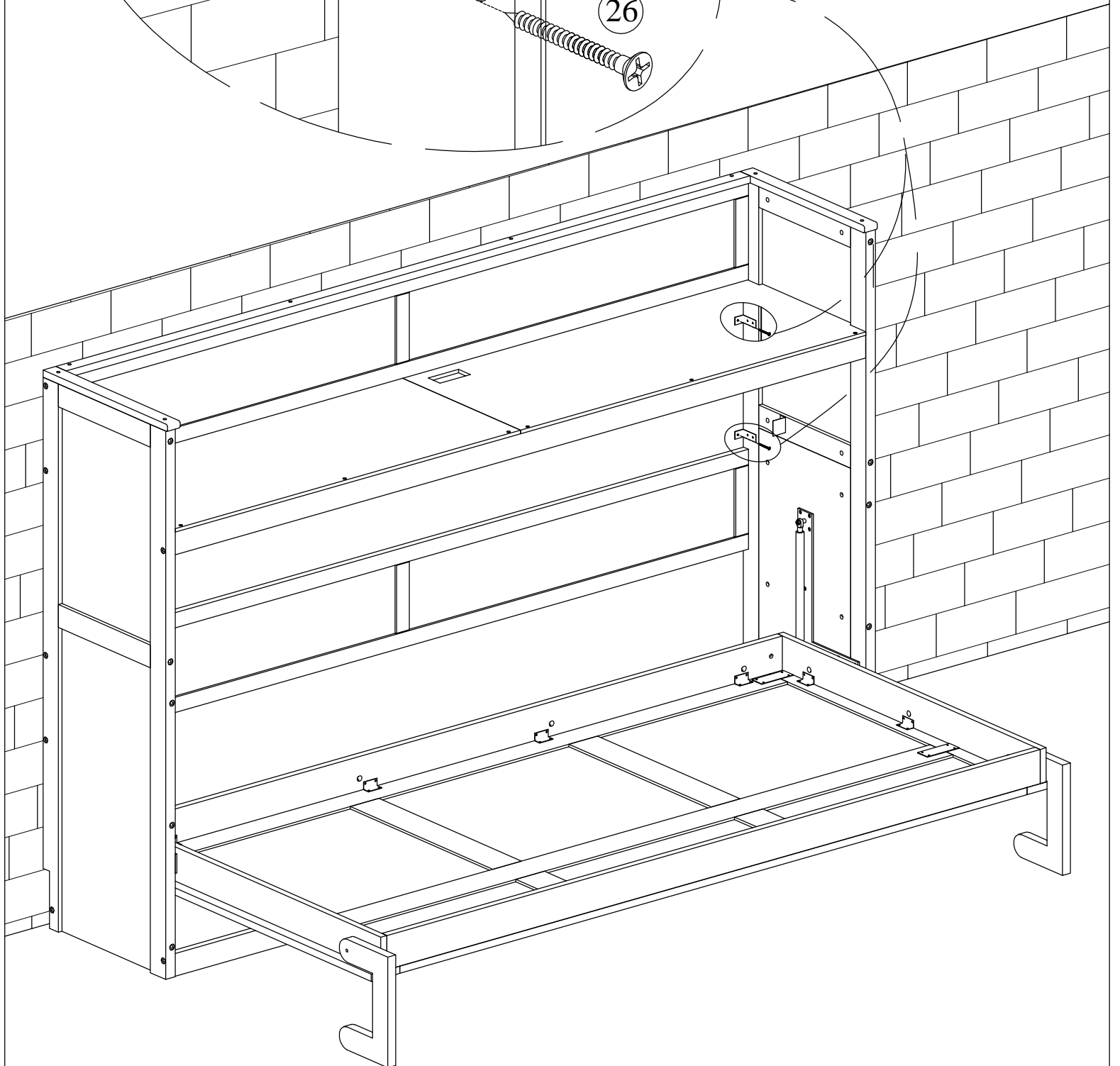
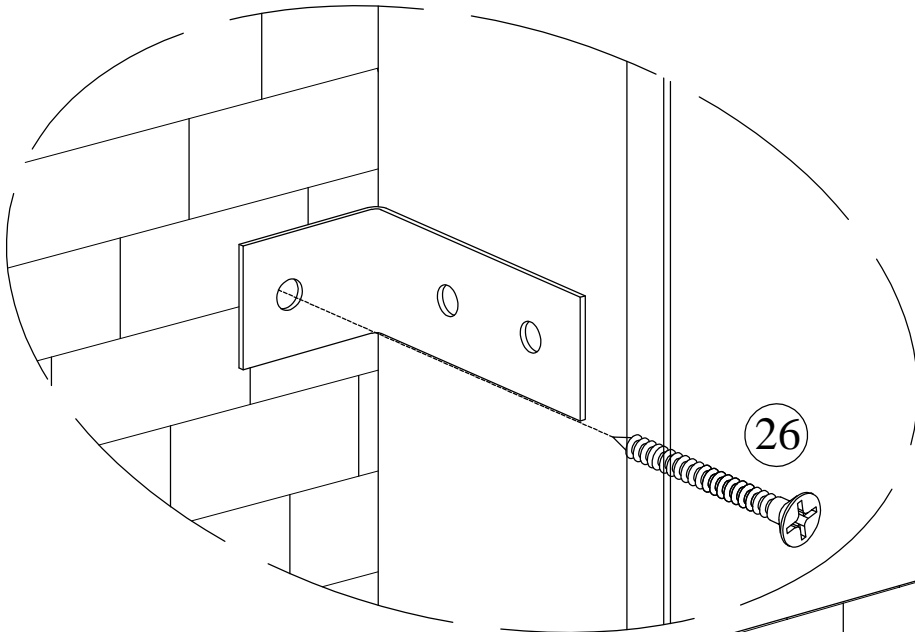


STEP-ÉTAPE-28:

26



2(pcs)

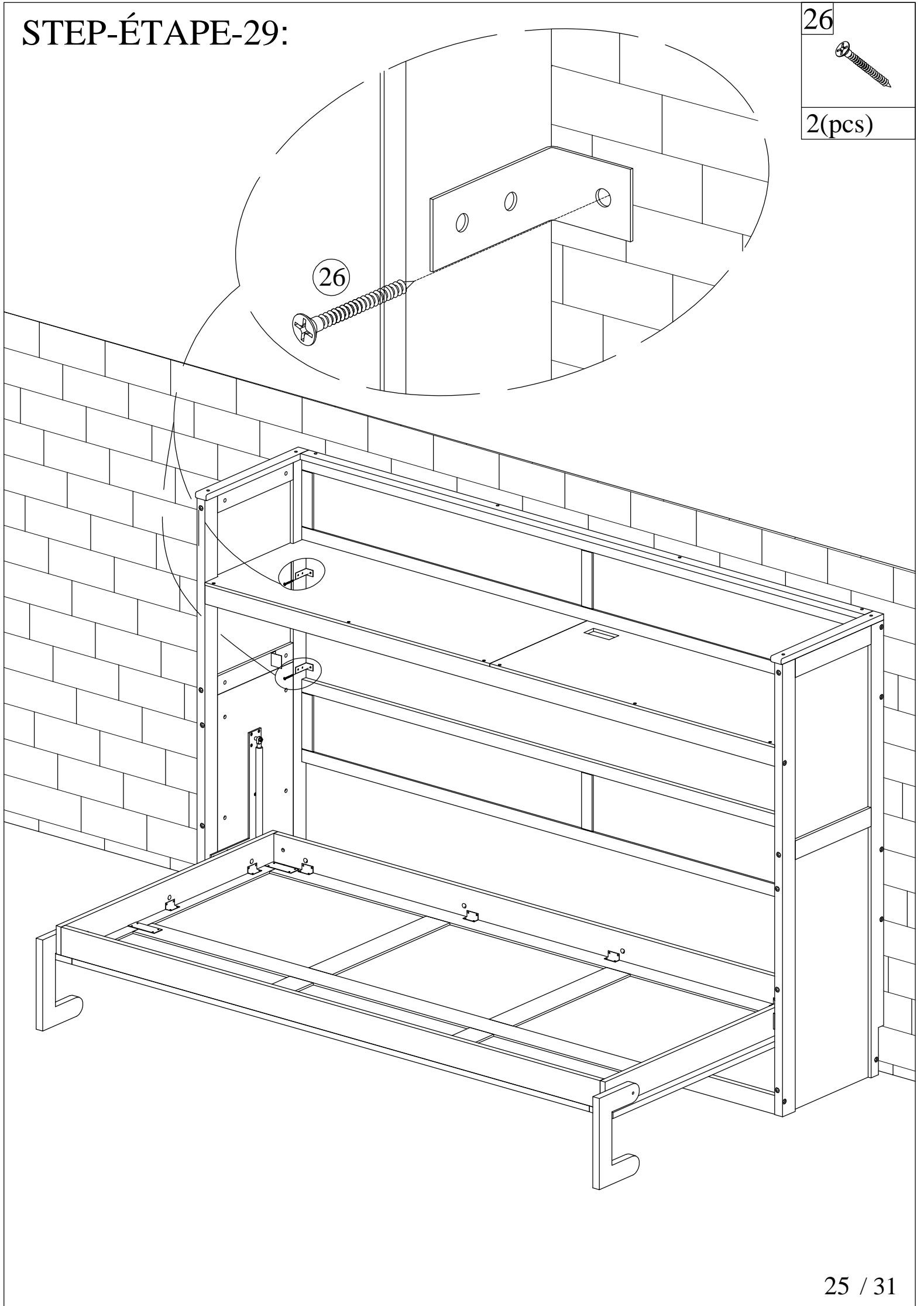


STEP-ÉTAPE-29:

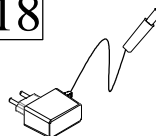
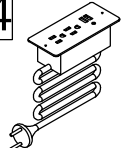

26

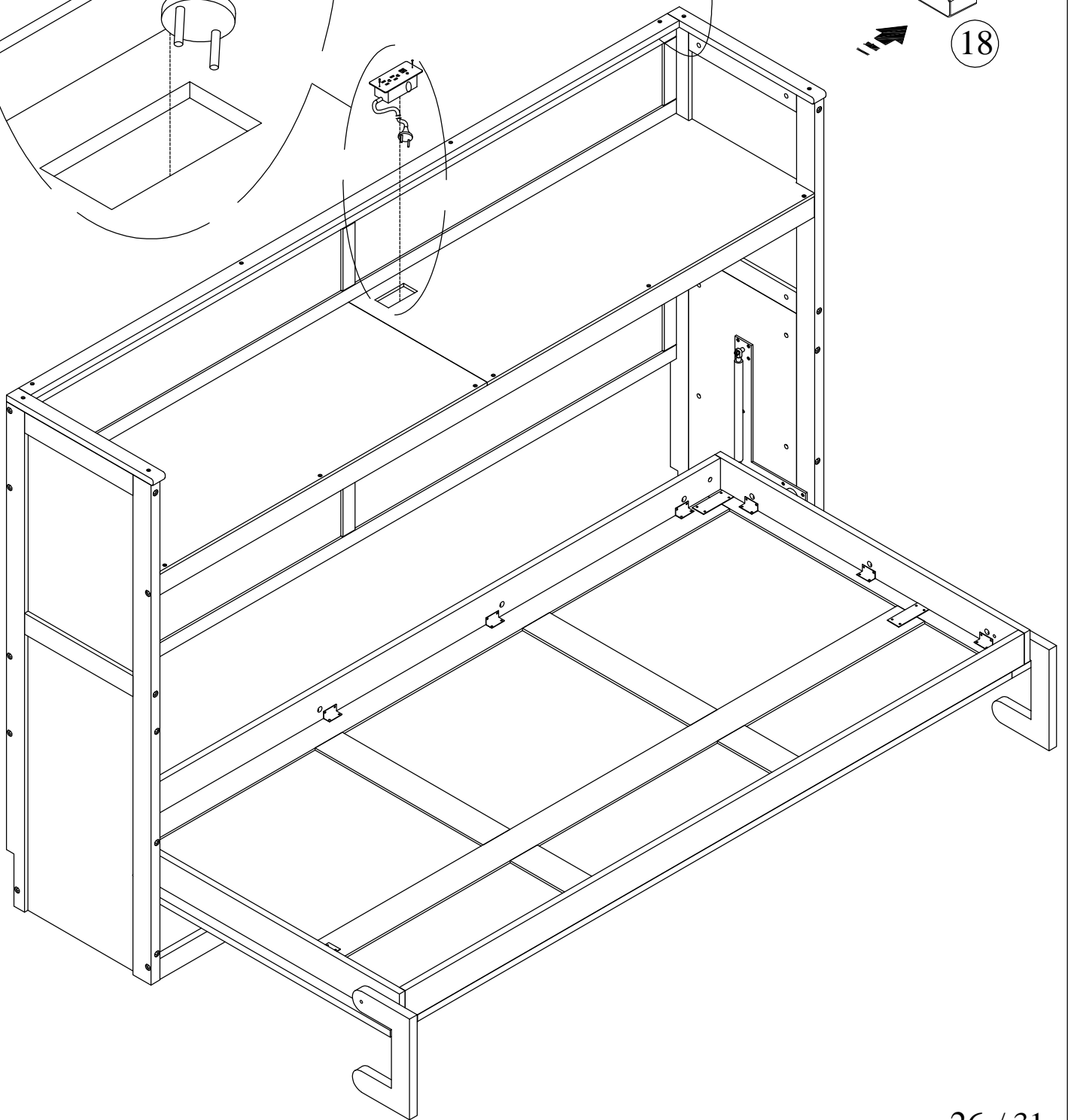
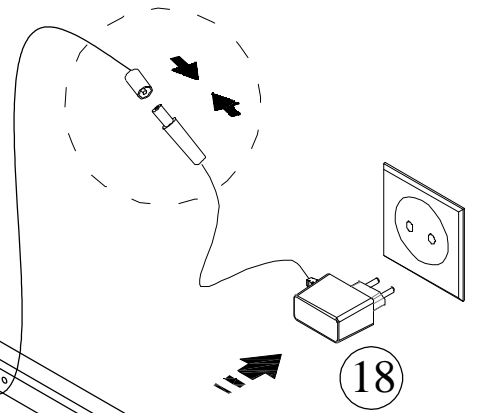
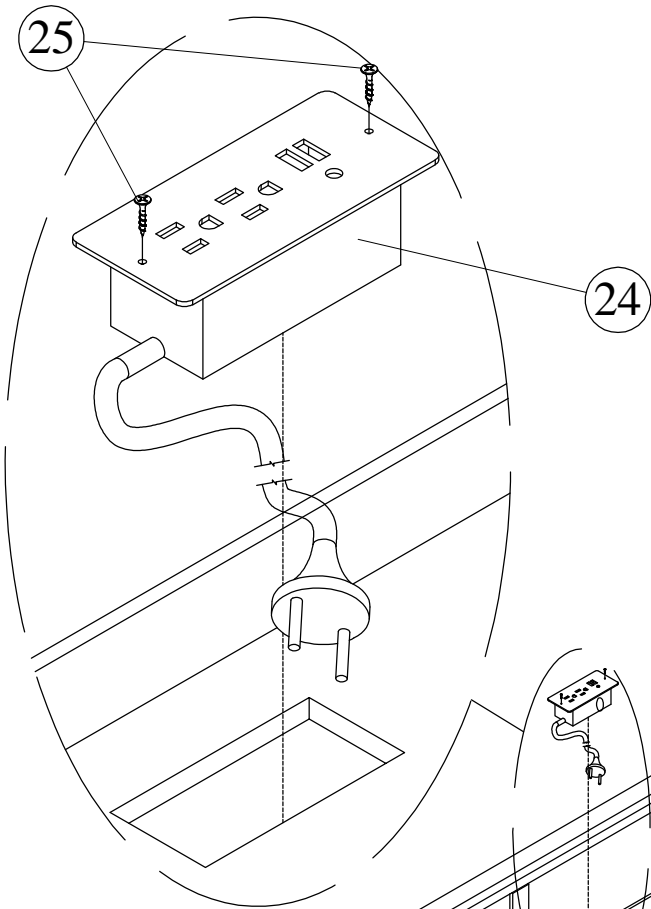


2(pcs)

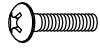



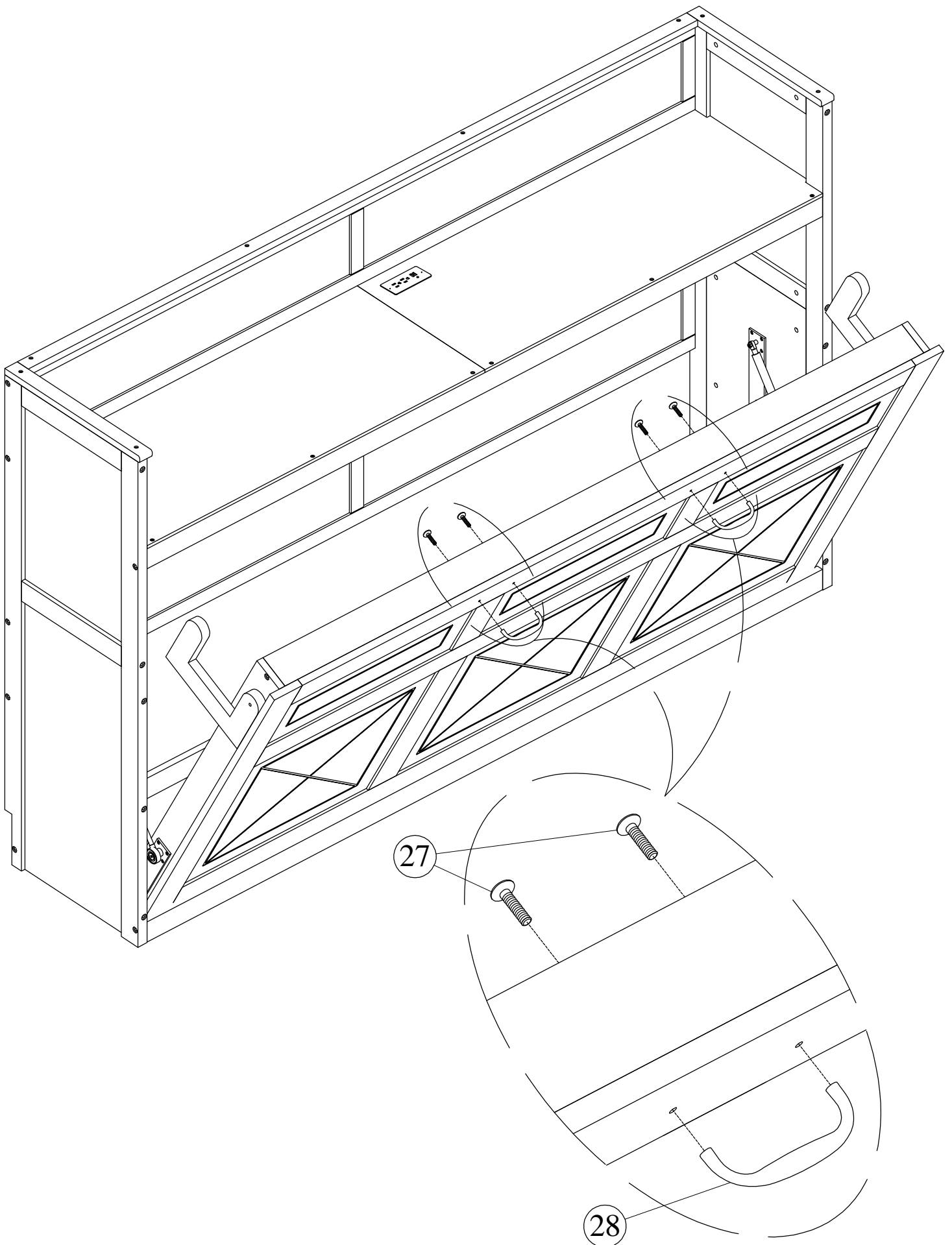
STEP-ÉTAPE-30:

18	24	25
		
1(pc)	1(pc)	2(pcs)



STEP-ÉTAPE-31:

27	28
	
4(pcs)	2(pcs)

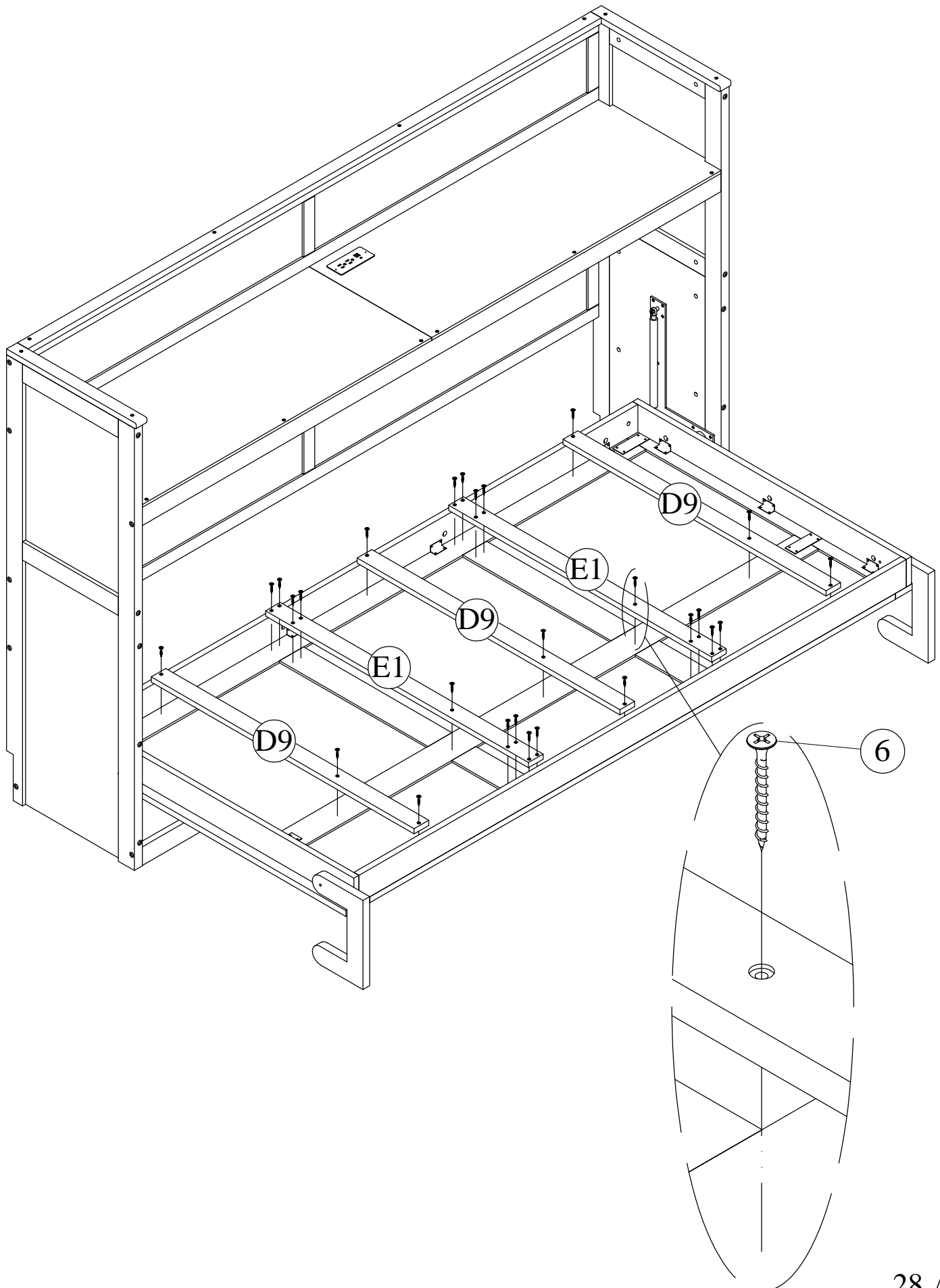


STEP-ÉTAPE-32:

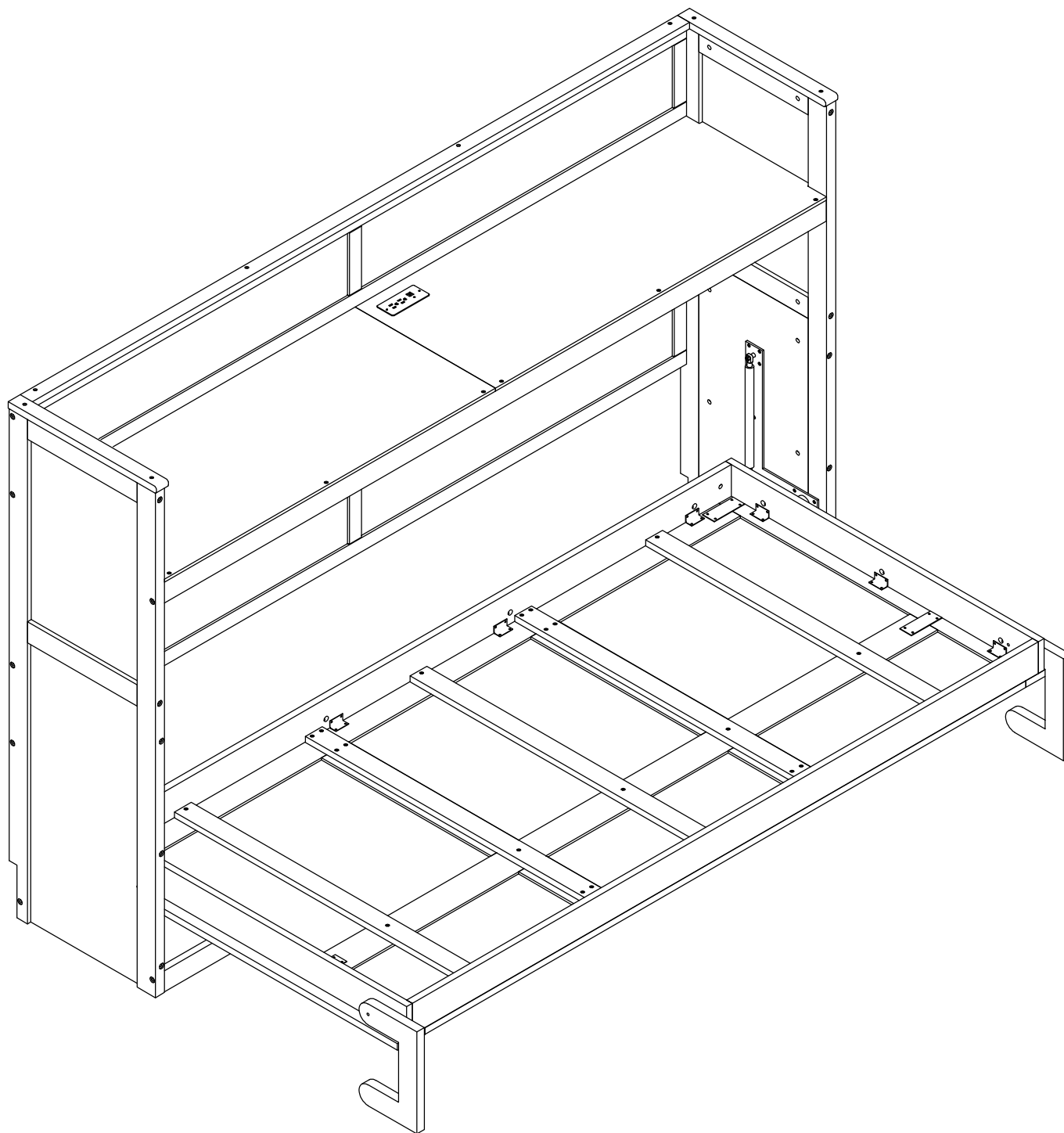
6



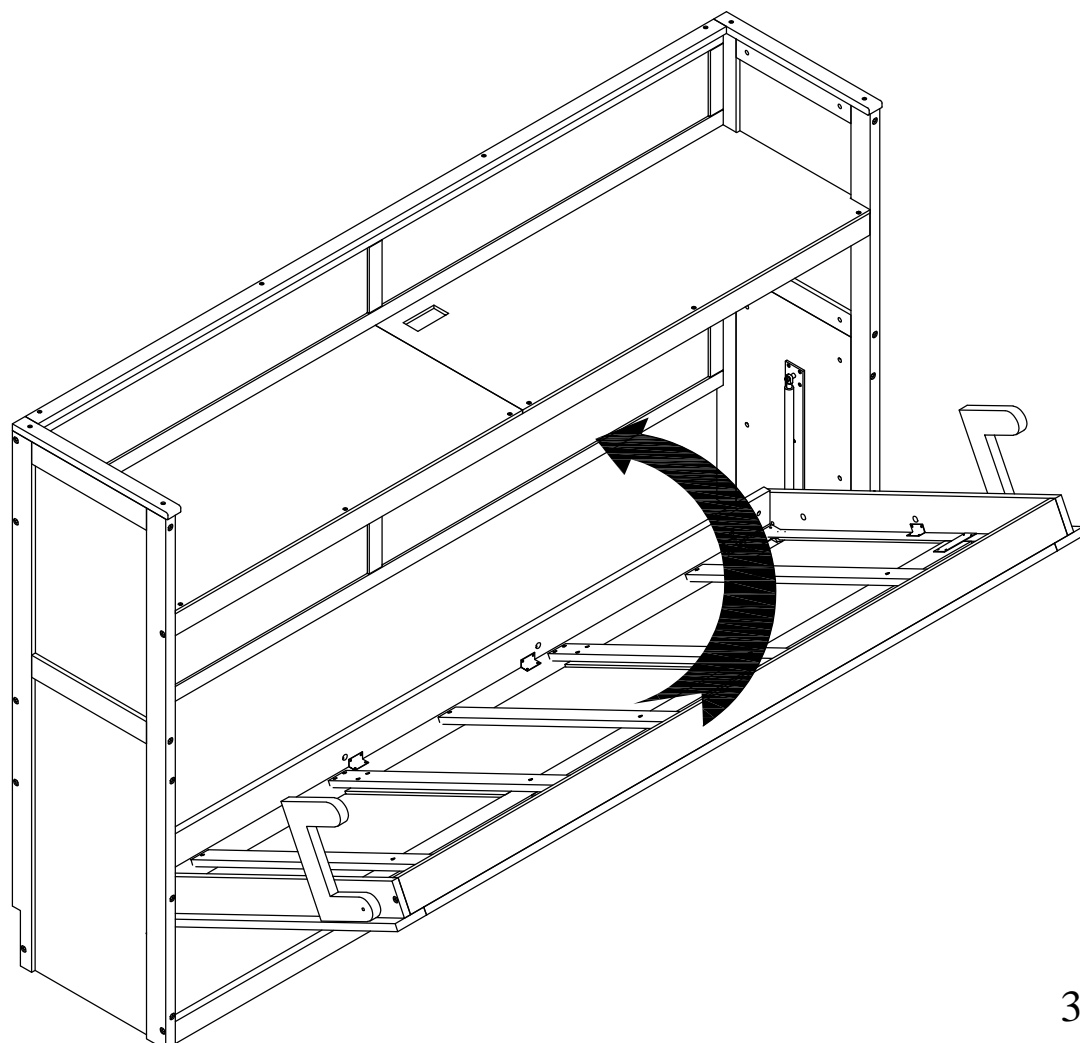
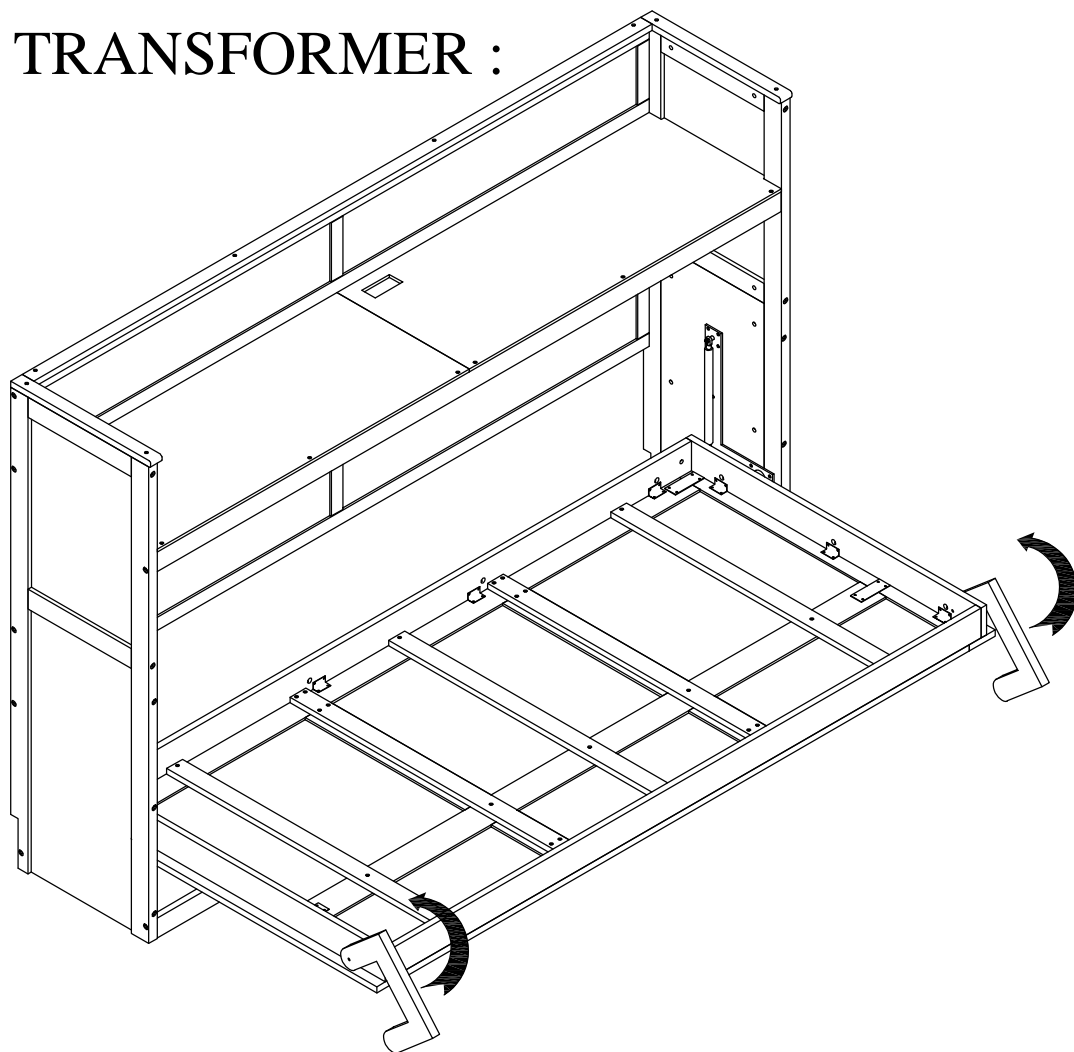
27(pcs)



FINISH OPTION 1:
OPTION DE FINITION 1 :



OPTION 2 TRANSFORM :
OPTION 2 TRANSFORMER :



FINISH OPTION 2:
OPTION DE FINITION 2 :

