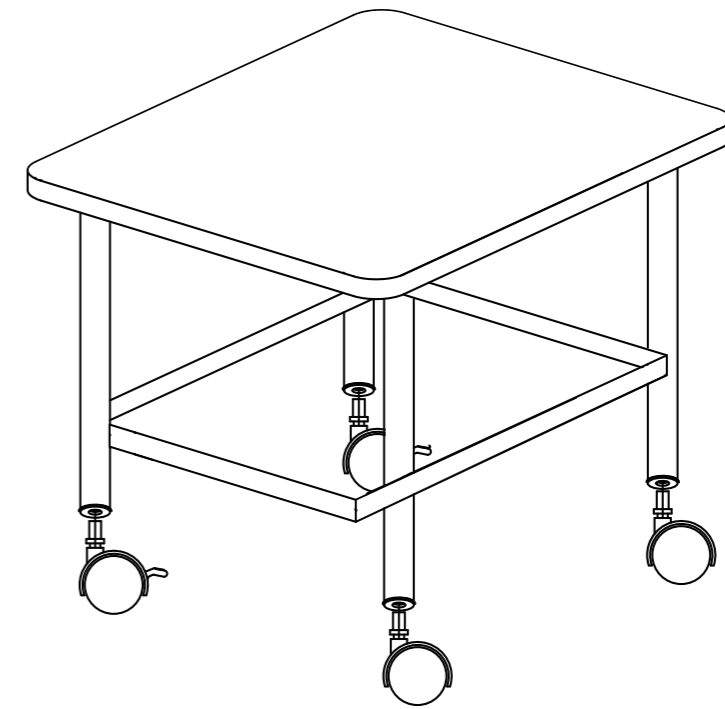


USER'S MANUAL



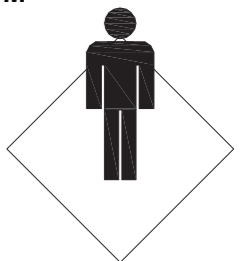
USER'S MANUAL Printer Stand

THIS INSTRUCTION BOOKLET CONTAINS **IMPORTANT** SAFETY INFORMATION. PLEASE READ AND KEEP FOR FUTURE REFERENCE.

Please give us a chance to make it right and do better!

Contact our friendly customer service department for help first.
Replacements for missing or damaged parts will be shipped ASAP!

**FLOOR AREA
1MX1M**



ASSEMBLED BY 1 ADULT

HANDBUCH Druckertisch mit 2 Ebenen

DAS HANDBUCH ENTHÄLT **WICHTIGE** SICHERHEITSHINWEISE. BITTE LESEN UND BEWAHREN SIE FÜR DIE ZUKÜNFTIGE VERWENDUNG AUF.

Bitte geben Sie uns eine Chance, es zu korrigieren und besser zu machen!

Wenden Sie sich zunächst an unseren freundlichen Kundendienst.
Ersatz für fehlende oder beschädigte Teile wird so schnell wie möglich versendet!

BEREICH DES FUSSBODENS
1MX1M



MONTIERT VON 1 ERWACHSENEN

EN | DE | FR | ES | IT

MANUEL DE L'UTILISATEUR Support d'Imprimante avec 2 Couches

CE MANUEL D'INSTRUCTIONS CONTIENT DES INFORMATIONS **IMPORTANTES** SUR LA SÉCURITÉ. VEUILLEZ LIRE ET CONSERVER POUR LA RÉFÉRENCE FUTURE.

VEUILLEZ NOUS DONNER UNE OCCASION DE L'AMÉLIORER ET FAIRE MIEUX!

Contactez d'abord notre service à la clientèle amical pour l'aide.
Les replacements pour les pièces manquantes ou endommagées seront
envoyés le plus vite possible!

SURFACE DE PLANCHER
1MX1M



ASSEMBLAGE PAR 1 ADULTE

EN | DE | FR | ES | IT

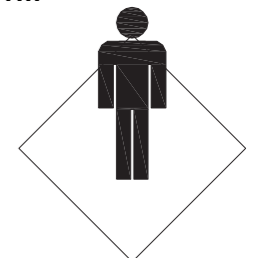
MANUAL DEL USUARIO Carro para Impresora

ESTE MANUAL DE INSTRUCCIONES CONTIENE **IMPORTANTES** INFORMACIONES DE SEGURIDAD, POR FAVOR LO LEA Y GUARDE PARA REFERENCIAS FUTURAS.

¡Por favor dénos la oportunidad de hacerlo bien y mejorar!

Primero póngase en contacto con nuestro amable departamento de
servicio al cliente para obtener ayuda. ¡Los reemplazos de piezas faltas o
dañadas se enviarán lo antes posible!

ESPACIO DE PISO
1mX1m



ENSAMBLADO POR 1 ADULTO

EN | DE | FR | ES | IT

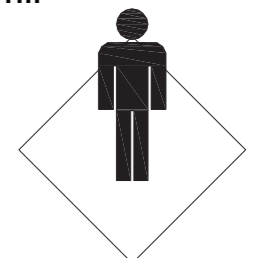
MANUALE UTENTE Carrello per Stampante

QUESTO MANUALE DI ISTRUZIONI CONTIENE **IMPORTANTI** INFORMAZIONI SULLA SICUREZZA. SI PREGA DI LEGGERE E CONSERVARE PER RIFERIMENTO FUTURO.

Vi preghiamo di darci la possibilità di fare bene e fare di meglio!

Per prima cosa contatta il nostro servizio di assistenza clienti.
Sostituzioni per parti mancanti o danneggiate saranno spedite al più presto!

AREA PAVIMENTO
1mX1m



ASSEMBLATO DA 1 ADULTO

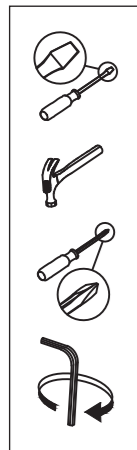
EN | DE | FR | ES | IT

Contact Us!

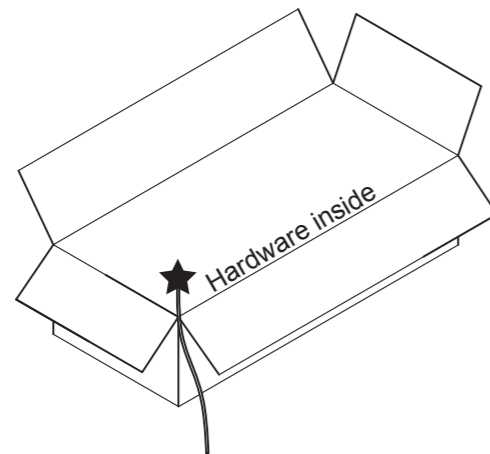
Do NOT return this item.

Contact our friendly customer service department for help first.

Before You Start



- ⚠ Read each step carefully before starting. It is very important to ensure each step followed in correct order, otherwise assembly difficulties may occur.
- ⚠ Most of board parts are labeled or stamped on the raw edges. Have a check to make sure all parts are included.
- ⚠ Work in a spacious area, preferably on a carpet close to where the unit will be used.
- ⚠ Keep the handtools close at hand. Do not use power tools to assemble your furniture. They may scratch or damage the parts.

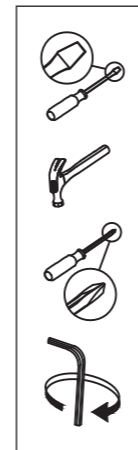


Kontaktieren uns!

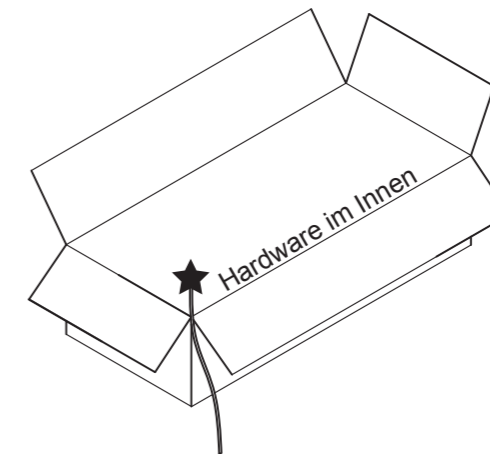
Senden Sie diesen Artikel NICHT zurück.

Wenden Sie sich zunächst an unseren freundlichen Kundendienst.

Vor dem Beginnen



- ⚠ Lesen Sie jeden Schritt sorgfältig durch, bevor Sie beginnen. Es ist sehr wichtig, dass jeder Schritt in der richtigen Reihenfolge ausgeführt wird.
- ⚠ Die meisten Teile der Platten sind an den Rohkanten beschriftet oder geprägt. Überprüfen Sie, ob alle Teile enthaltend sind.
- ⚠ Arbeiten Sie in einem großen Raum, vorzugsweise auf einem Teppich in der Nähe des Einsatzortes.
- ⚠ Halten Sie die Handwerkzeuge griffbereit. Verwenden Sie keine Elektrowerkzeuge zum Zusammenbau Ihres Möbels. Die Elektrowerkzeuge werden die Teile zerkratzen oder beschädigen.

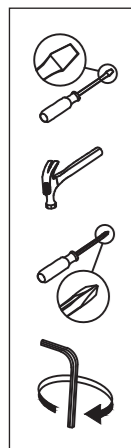


Contactez-nous!

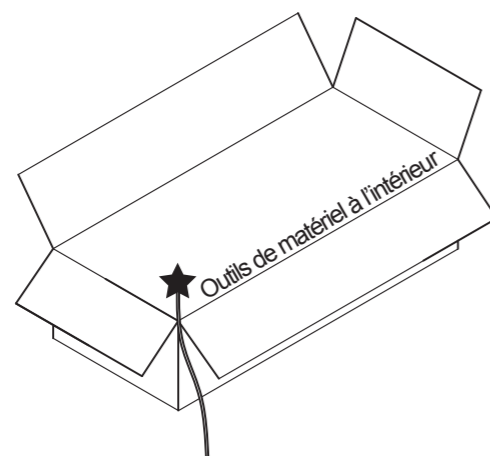
Ne retournez pas cet article.

Contactez d'abord notre service à la clientèle amical pour l'aide.

Avant de Commencer



- ⚠ Lisez attentivement chaque étape avant de commencer. Il est très important d'assurer chaque étape suivie dans le bon ordre, sinon des difficultés d'assemblage pourraient se produire.
- ⚠ La plupart des pièces de la planche sont étiquetées ou estampées sur les bords bruts. Vérifiez pour s'assurer que toutes les pièces sont incluses.
- ⚠ Travaillez dans un endroit spacieux, c'est mieux sur un tapis près du lieu d'utilisation.
- ⚠ Gardez les outils à main à portée de main. N'utilisez pas d'outils électriques pour assembler vos meubles. Ils peuvent rayer ou endommager les pièces.

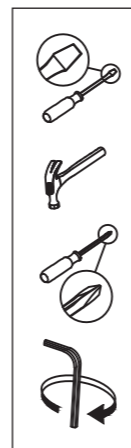


¡Contáctenos!

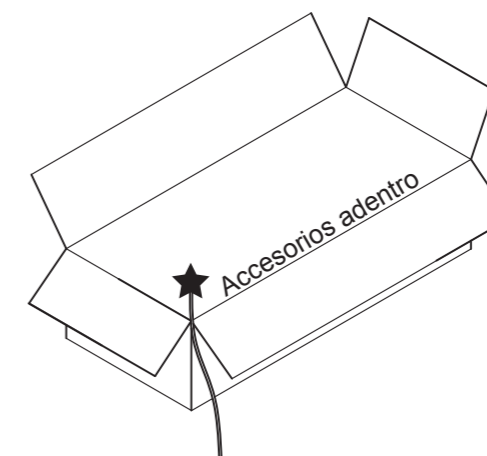
NO devuelva este artículo.

Primero póngase en contacto con nuestro amable departamento de servicio al cliente para obtener ayuda.

Antes de Empezar



- ⚠ Lea cada paso cuidadosamente antes de comenzar. Es muy importante asegurarse de que cada paso se siga en el orden correcto, de lo contrario, pueden surgir problemas de montaje.
- ⚠ La mayoría de las piezas de la placa están etiquetadas o estampadas en los bordes en bruto. Verifique que todas las partes estén incluidas.
- ⚠ Trabaje en un área espaciosa, preferiblemente en una alfombra cerca de donde se usará la unidad.
- ⚠ Mantenga las herramientas manuales a mano. No utilice herramientas eléctricas para armar sus muebles. Pueden rayar o dañar las piezas.

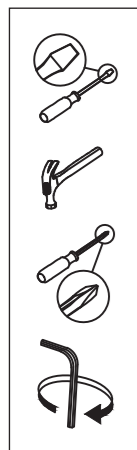


Contattaci!

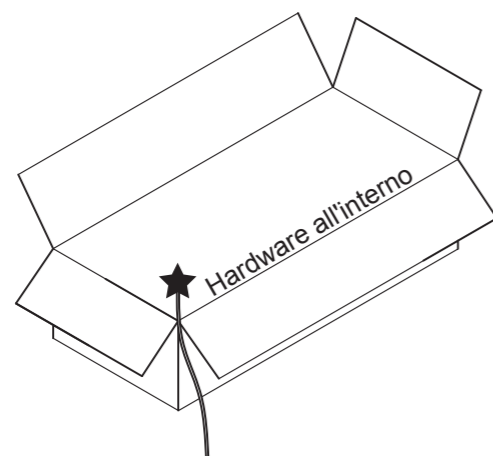
NON restituire questo articolo.

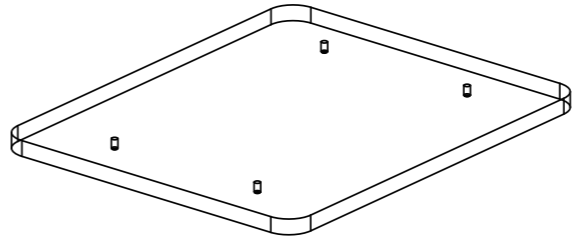
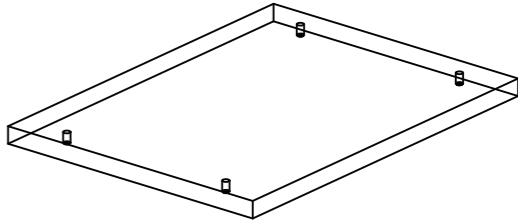
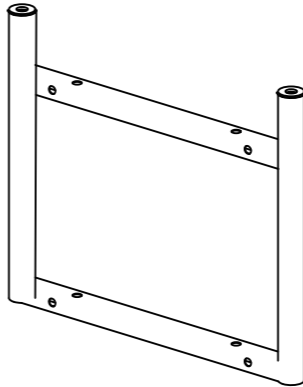
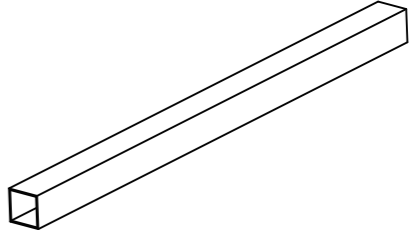
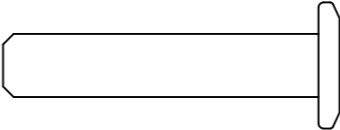
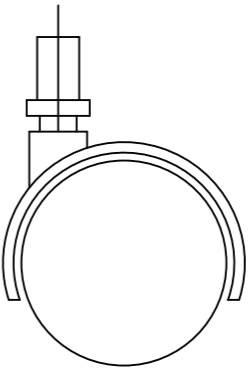
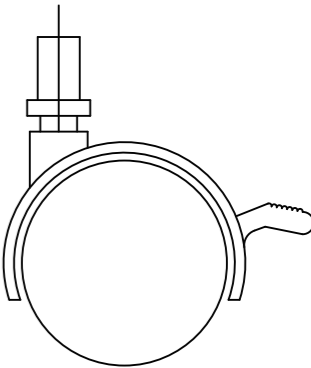
Per prima cosa contatta il nostro servizio di assistenza clienti.

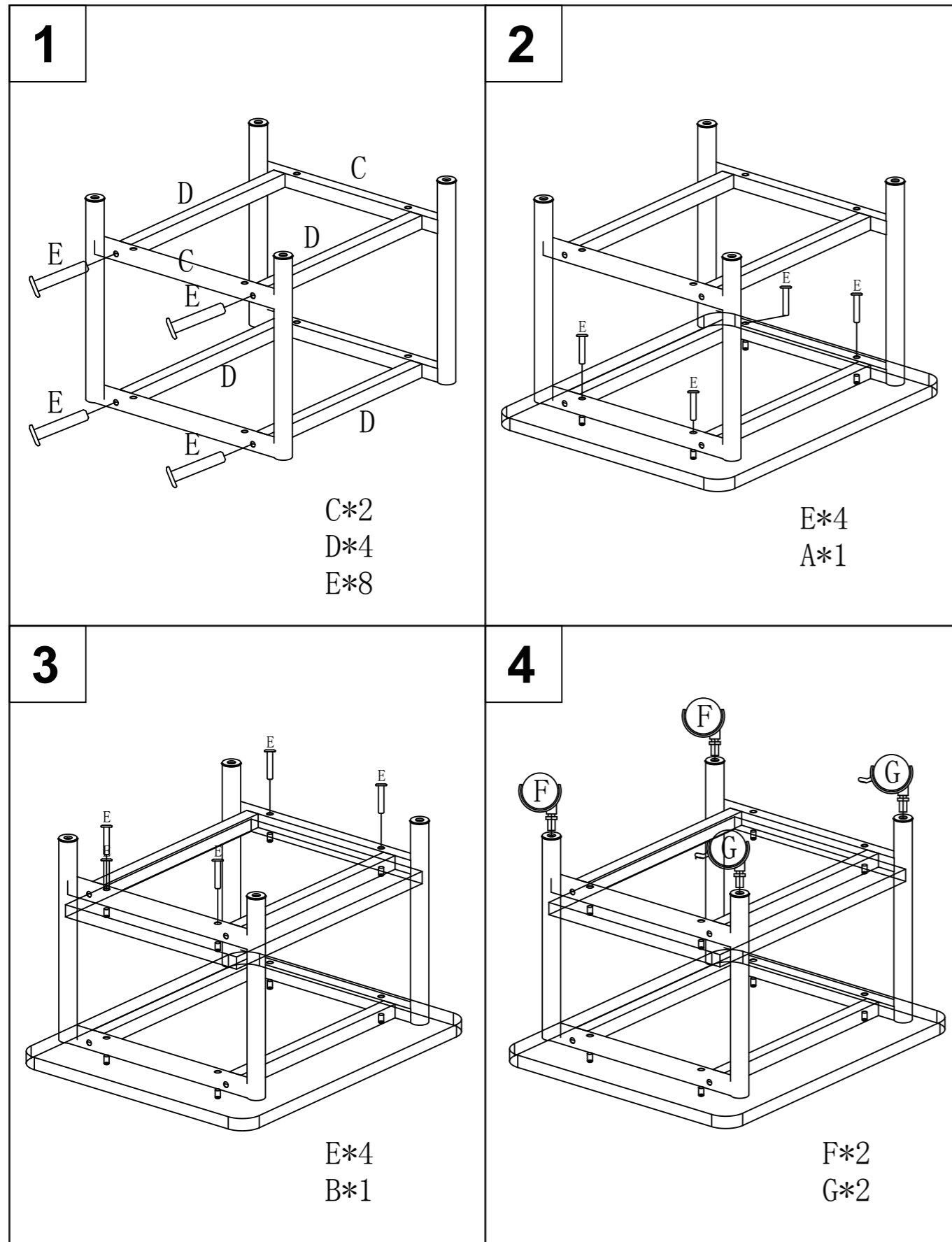
Prima di iniziare



- ⚠ Legge attentamente ogni passaggio prima di iniziare. È molto importante garantire che ogni passaggio sia seguito nell'ordine corretto, altrimenti potrebbero verificarsi problemi di assemblaggio.
- ⚠ La maggior parte delle parti di cartone sono etichettate o stampate sui bordi grezzi. Fai un controllo per assicurarti che tutte le parti siano incluse.
- ⚠ Lavora in un'area spaziosa, preferibilmente su un tappeto vicino a dove verrà utilizzata l'unità.
- ⚠ Tiene gli strumenti manuali vicini al mano. Non utilizzare utensili elettrici per assemblare i mobili. Potrebbero graffiare o danneggiare le parti.



 <p>(A) 485*400*18mm x1</p>	 <p>(B) 400*300*18mm x1</p>	
 <p>(C) 355*295*25mm x2</p>	 <p>(D) 20*20*332mm x4</p>	
 <p>(E) M6*30mm x16</p>	 <p>(F) 38mm x2</p>	 <p>(G) 38mm x2</p>



Care and Maintenance

Use a soft, clean cloth that will not scratch the surface when dusting.

Use of furniture polish is not necessary.

Should you choose to use polish, test first in an inconspicuous area.

Using solvents of any kind on your furniture may damage the finish.

Never use water to clean your furniture as it may cause damage to the finish.

Liquid spills should be removed immediately. Using a soft clean cloth, blot the spill gently. Avoid rubbing.

Check bolts/screws periodically and tighten them if necessary.

Further advice about wood furniture care

It is best to keep your furniture in a climate-controlled environment.

Extreme temperature and humidity changes can cause fading, warping, shrinking and splitting of wood.

It is advised to keep furniture away from direct sunlight as sun may damage the finish.

Proper care and cleaning at home will extend the life of your purchase.

Following these important and helpful tips will enhance your furniture as it ages.

Welcome to visit our website and purchase our quality products!

Your suggestions and comments for are really important to us!

We sincerely solicit you to go back to our shop and leave a good rating in just a simple click. It would be quite encouraging if you could kindly do so like below:

★★★★★ Great products so far

February 24, 2019

Great products so far. Fast delivery, easy setup, and working without any issues.

With your inspiring rating, we will be more consistent to offer you
EASY SHOPPING EXPERIENCE, GOOD PRODUCTS and EFFICIENT SERVICE!

- * Reward Points
- * Exclusive Customer Service
- * Personalized Recommendations
- * Permanent Shopping Cart
- * Order History

5 Star Rating



We would like to extend our heartfelt thanks to all of our customers for taking time to assemble this product and giving us valuable feedbacks.

THANK
YOU
😊

Pflege und Wartung

Verwenden Sie ein weiches, sauberes Tuch, das beim Abstauben die Oberfläche nicht zerkratzt. Die Verwendung von Möbelpolitur ist nicht erforderlich.

Wenn Sie sich für die Politur entscheiden, testen Sie zuerst an einer unauffälligen Stelle. Die Verwendung von Lösungsmitteln auf Ihren Möbeln kann die Oberfläche beschädigen. Reinigen Sie Ihr Möbel niemals mit Wasser, da sonst die Oberfläche beschädigt werden kann. Verschüttete Flüssigkeit sollte sofort entfernt werden. Löschen Sie den Fleck vorsichtig mit einem weichen, sauberen Tuch. Reiben vermeiden. Überprüfen Sie die Bolzen/Schrauben regelmäßig und ziehen Sie sie gegebenenfalls fest.

Weitere Hinweise zur Pflege für Holzmöbel

Bewahren Sie Ihr Möbel am besten in einer Klima kontrollierbare Umgebung auf. Extreme Temperatur- und Feuchtigkeitsschwankungen können zum Verblässen, Verformen, Schrumpfen und Spalten von Holz führen.

Es wird empfohlen, Möbel vor direkter Sonneneinstrahlung zu schützen, da die Oberfläche durch Sonneneinstrahlung beschädigt werden kann. Die richtige Pflege und Reinigung zu Hause verlängert die Lebensdauer Ihres Kaufs. Wenn Sie diese wichtigen und hilfreichen Tipps befolgen, werden Ihre Möbel mit zunehmendem Alter verbessert.

Ihre Vorschläge und Kommentare für sind wirklich wichtig für uns!

Wir bitten Sie aufrichtig, in unsere Geschäft zurückzukehren und durch nur einen Klick eine gute Bewertung zu hinterlassen. Es wäre sehr ermutigend, wenn Sie das so tun könnten:

★★★★★ Tolle Produkte bis jetzt

24. Februar 2019

Gute Produkte. Schnelle Lieferung, einfaches Aufbauen, funktionieren ohne Problem.

Mit Ihrer inspirierenden Bewertung wird konsistenter sein, um Ihnen EIN SCHÖNES EINKAUFSERLEBNIS, GUTE PRODUKTE und EFFIZIENTEN SERVICE zu bieten!

- * **Belohnungspunkte**
- * **Exklusiver Kundendienst**
- * **Personalisierte Empfehlungen**
- * **Permanenter Einkaufswagen**
- * **Bestellverlauf**

5 Sterne Bewertung



Wir möchten uns bei allen Kunden herzlich bedanken, dass sie sich die Zeit genommen haben, dieses Produkt zusammenzubauen und uns wertvolle Bewertung zukommen zu lassen.

VIELEN
DANK
☺

Soin et Maintenance

Utilisez un chiffon doux et propre qui ne ratera pas la surface lors de l'époussetage. Il n'est pas nécessaire d'utiliser l'agent à polier pour les meubles.

Si vous choisissez d'utiliser l'agent à polier, testez-le d'abord dans un endroit peu visible. L'utilisation de solvants de tous types sur vos meubles peut endommager la finition. N'utilisez jamais d'eau pour nettoyer vos meubles car cela pourrait endommager la finition. Les liquides répandus doivent être enlevés immédiatement. À l'aide d'un chiffon doux et propre, épongez délicatement les liquides répandus. Évitez le frottement.

Vérifiez périodiquement les boulons / vis et serrez-les si nécessaire.

Autres conseils sur l'entretien des meubles en bois

Il vaut mieux que vous gardez vos meubles dans un environnement à climat contrôlé. Les changements de température extrême et d'humidité peuvent provoquer une décoloration, une déformation, une contraction et un fendage du bois.

Il est conseillé de garder les meubles à l'abri de la lumière directe du soleil car le soleil pourrait endommager la finition.

Des soins appropriés et un nettoyage à domicile prolongeront la vie de votre achat.

En suivant ces conseils importants et utiles, vous améliorerez votre mobilier à mesure qu'il vieillit.

Bienvenue pour visiter notre site et acheter nos produits de qualité!

Vos suggestions et commentaires pour sont vraiment importants pour nous!

Nous vous sollicitons sincèrement de revenir dans notre boutique et de laisser une bonne évaluation en un simple clic. Ce serait très encourageant si vous pouviez le faire comme ci-dessous:

★★★★★ Bons produits jusqu'à présent

24 février 2019

Excellents produits jusqu'à présent. Livraison rapide et l'installation facile. Et le fonctionnement sans problème.

Avec votre évaluation inspirante, sera plus professionnel pour vous offrir une **BONNE EXPÉRIENCE D'ACHATS**, de **BONS PRODUITS** et un **SERCIVE EFFICACE** !

- * **Points de Récompense**
- * **Service à la Clientèle Exclusif**
- * **Recommandations Personnalisées**
- * **Panier Permanent**
- * **Historique des Commandes**

Évaluation de Cinq-étoiles



Nous tenons à vous présenter nos remerciements sincères à tous nos clients qui prennent beaucoup de temps pour assembler ce produit et nous donner des commentaires précieux.

MERCI
☺

Cuidado y Mantenimiento

Use un paño suave y limpio que no raye la superficie cuando desempolva.

No es necesario pulir para muebles.

Si decide pulir, pruebe primero en una área imperceptible.

El uso de cualquier tipo de disolventes en sus muebles puede dañar el acabado.

Nunca use agua para limpiar sus muebles, ya que puede dañar el acabado.

Los derrames de líquidos deben eliminarse inmediatamente. Con un paño suave y limpio, seque el derrame suavemente. Evite frotar.

Revise periódicamente los pernos/tornillos y apriételes si es necesario.

Más consejos sobre el cuidado de los muebles de madera

Es mejor mantener sus muebles en un ambiente de clima controlado.

Los cambios extremos de temperatura y humedad pueden causar desvanecimiento, deformación, encogimiento, y división de madera. Se recomienda mantener los muebles alejados de la luz solar directa porque el sol puede dañar el acabado.

El cuidado y la limpieza adecuados en el hogar prolongarán la vida útil de sus muebles.

Siga estos consejos importantes y útiles alargarán la vida de servicio de sus muebles.

¡Bienvenido a visitar nuestro sitio web y comprar nuestros productos de alta calidad!

¡Sus sugerencias y comentarios para son muy importantes para nosotros!

Le solicitamos sinceramente que vuelva a nuestra tienda y deje una buena calificación con solo un clic. Sería muy alentador si pudiera hacerlo amablemente como a continuación:

★★★★★ Productos mejores hasta ahora

Febrero 24, 2019

Productos mejores hasta ahora. Entrega rápida, configuración fácil y funciona sin problemas.

¡Con su calificación inspiradora, será más consistente para ofrecerle EXPERIENCIA DE COMPRA CONVENIENTE, BUENOS PRODUCTOS y SERVICIO EFICIENTE!

- * Puntos de recompensa
- * Servicio al cliente exclusivo
- * Recomendaciones personalizadas
- * Carrito de compras permanente
- * Historial de pedidos

Calificación de 5 estrellas



Nos gustaría expresar nuestro más sincero

agradecimiento a todos nuestros clientes por tomarse

el tiempo de ensamblar este producto y brindarnos

valiosos comentarios.

GRACIAS
☺

Cura e manutenzione

Utilizzare un panno morbido e pulito che non graffi la superficie quando si spolvera.

L'uso del lucido per mobili non è necessario.

Se scegli di usare lo smalto, prova prima in un'area poco appariscente.

L'uso di solventi di qualsiasi tipo sui mobili potrebbe danneggiare la finitura.

Non usare mai acqua per pulire i mobili in quanto potrebbe danneggiare la finitura.

Le fuoriuscite di liquidi devono essere rimosse immediatamente.

Usando un panno morbido e pulito, asciugare delicatamente la fuoriuscita. Evitare lo sfregamento.

Controllare periodicamente i bulloni / viti e serrarli se necessario

Ulteriori consigli sulla cura dei mobili in legno

È meglio mantenere i mobili in un ambiente climatizzato.

I cambiamenti estremi di temperatura e umidità possono causare sbiadimento, deformazioni, restringimenti e scissioni di legno.

Si consiglia di tenere i mobili lontano dalla luce solare diretta in quanto il sole potrebbe danneggiare la finitura.

Una cura adeguata e la pulizia a casa prolungheranno la vita del vostro acquisto.

Seguendo questi suggerimenti importanti e utili migliorerai i tuoi mobili con il tempo.

Benvenuti a visitare il nostro sito Web e acquistare i nostri prodotti di qualità!

I tuoi suggerimenti e commenti per sono davvero importanti per noi!

Ti chiediamo sinceramente di tornare al nostro negozio e lasciare un buono commento con un semplice clic. Sarebbe piuttosto incoraggiante se potessi gentilmente farlo come in seguito:

★★★★★ Ottimi prodotti finora

24 febbraio 2019

Grandi prodotti finora. Consegna veloce, facile configurazione e funzionamento senza problemi.

Con il tuo commento stimolante, continuerà a offrirti **FACILTÀ DI ACQUISTATO FACILE, PRODOTTI BUONI E SERVIZIO EFFICIENTE!**

- * Punti del premio
- * Servizio dei clienti esclusivo
- * Raccomandazioni personalizzate
- * Carrello permanente
- * Storia degli ordini

Commento di 5 stelle



Ringraziamo sinceramente tutti i nostri clienti per aver dedicato del tempo per assemblare questo prodotto e fornirci preziosi feedback.

GRAZIE
☺

USER'S MANUAL