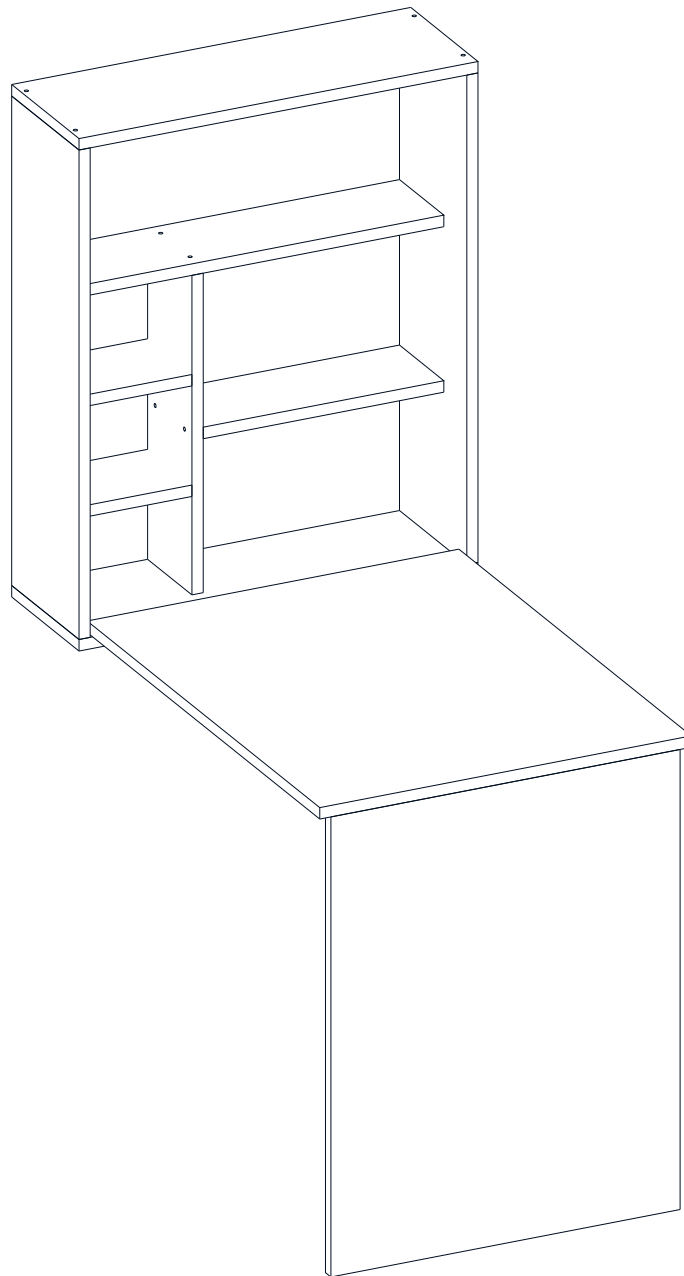


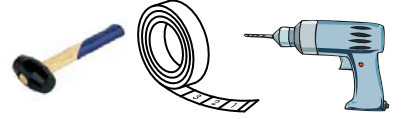
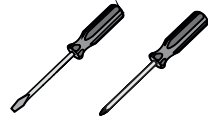
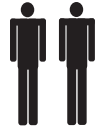
# COMPUTER DESK

---

## MONTAJ KLAVUZU ASSEMBLYMANUAL


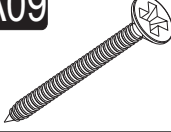

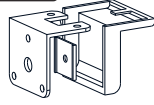
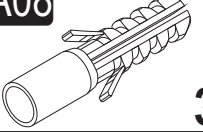

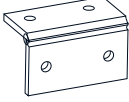



Bu modül iki kişi tarafından kurulmalıdır.  
This unit should be assembled by two persons.

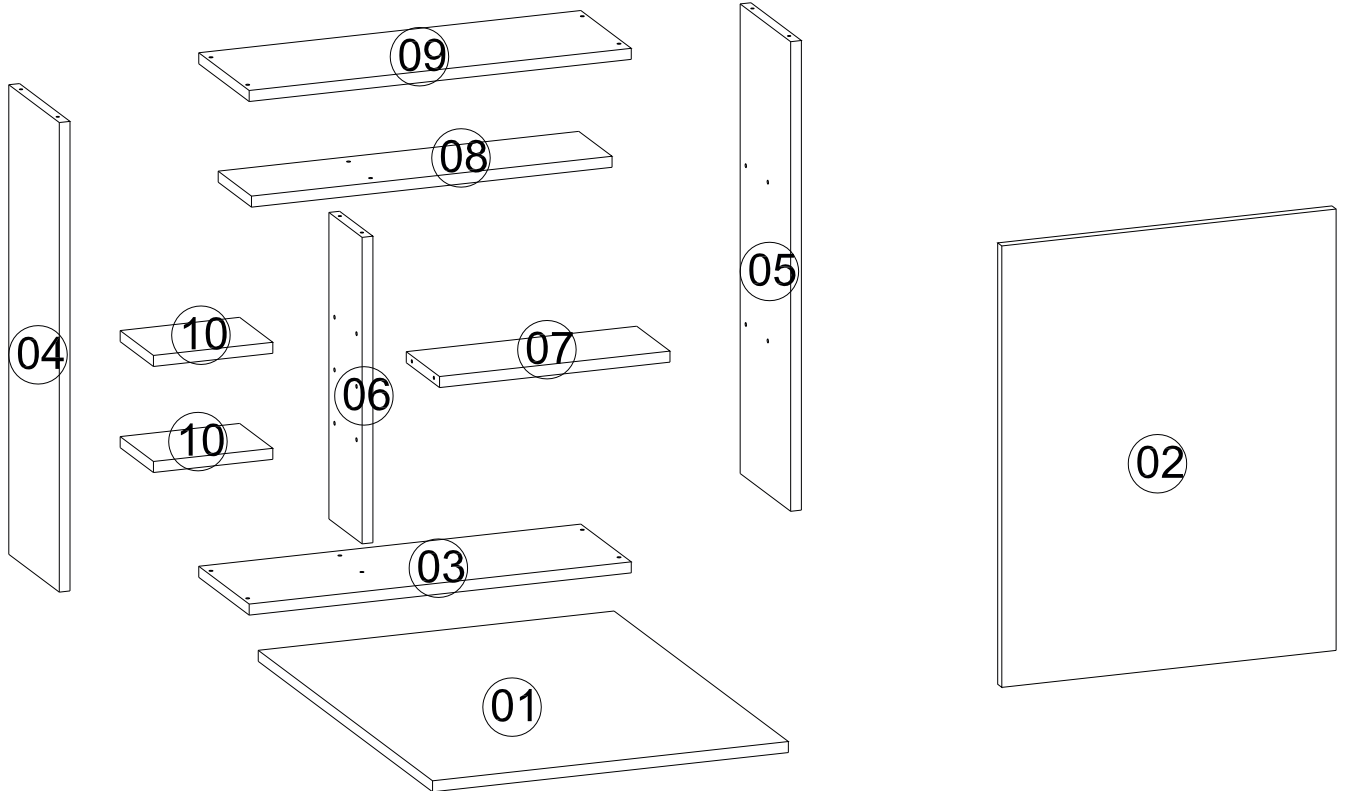


## AKSESUAR LİSTESİ/ ACCESSORY LIST

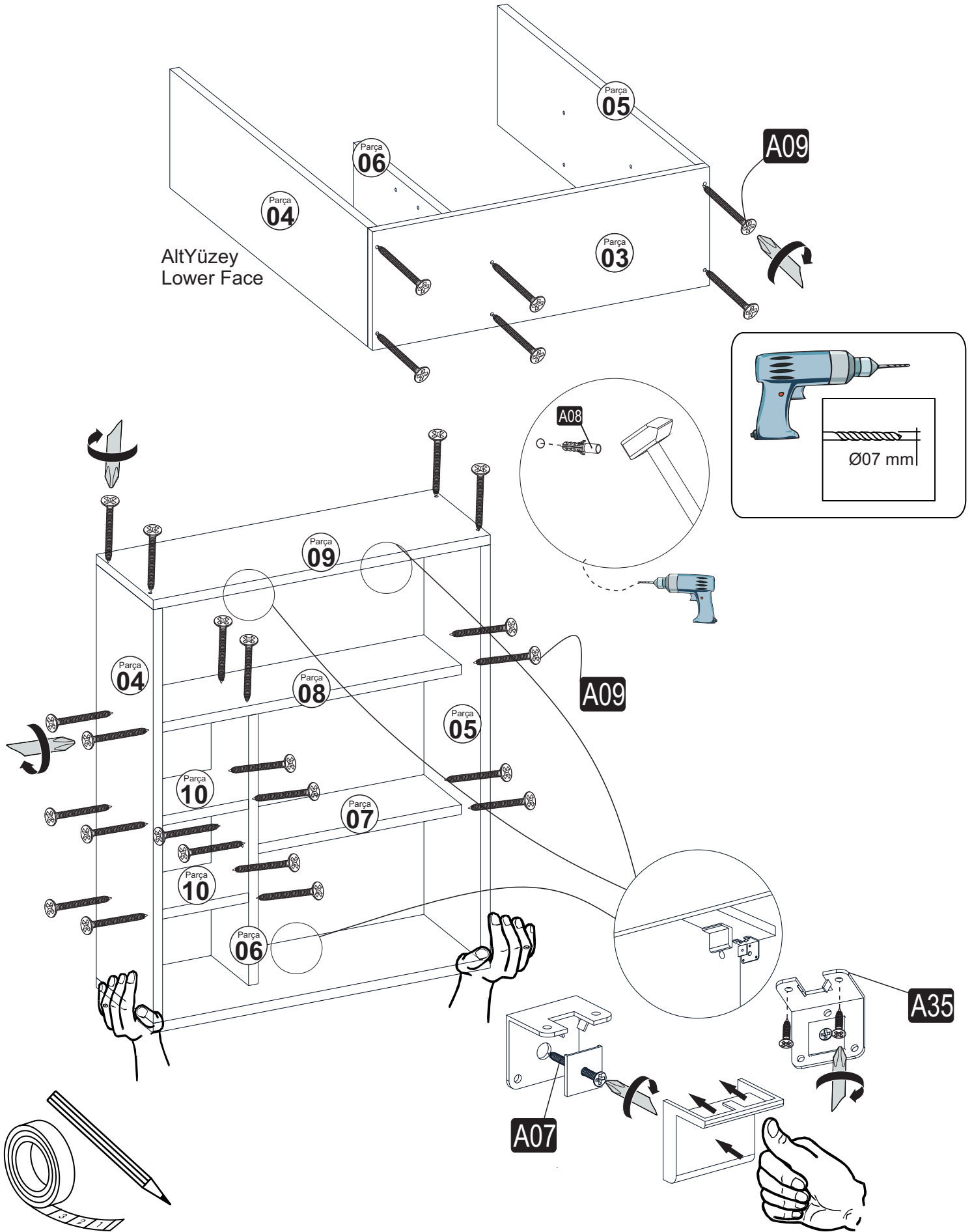
Bu modülün kurulumu için gerekli olan araçlar.  
The necessary tools (not included)

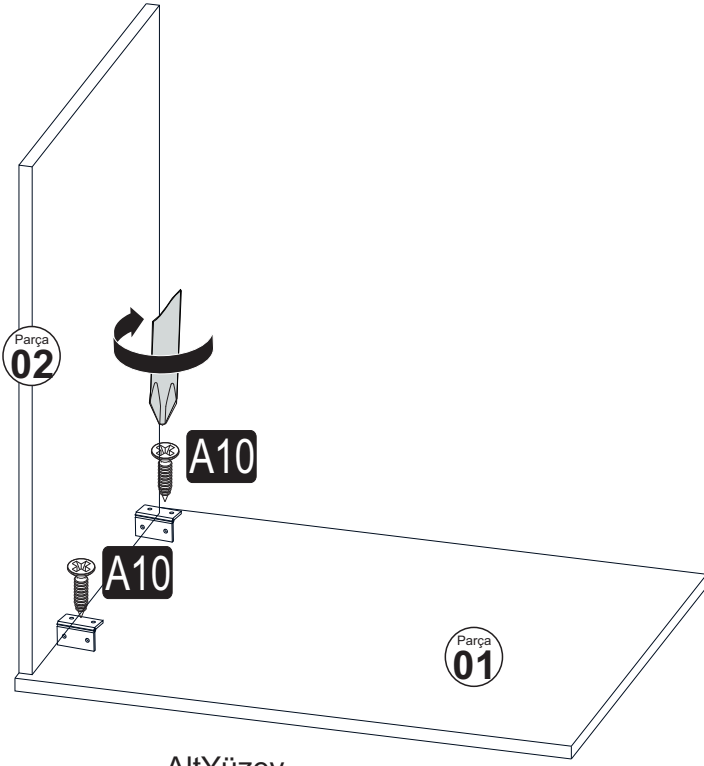
<b>A10</b> 3,5x18 YHB Vida  <b>30x</b>	<b>A09</b> 4x50 YHB Vida  <b>28x</b>	<b>A07</b> 5x70YHBVida  <b>3x</b>	<b>A35</b> Duvar AskıDemiri  <b>3x</b>	<b>A08</b> Ø8 Lik Dubel  <b>3x</b>
<b>A08</b> Sürgü Kilit  <b>1x</b>	<b>A17</b> Yaprak Mentеше  <b>4x</b>	<b>A16</b> Kabin VidasıTapa  <b>28x</b>		

## PARÇA KODLAMA / DISASSEMBLED VIEW

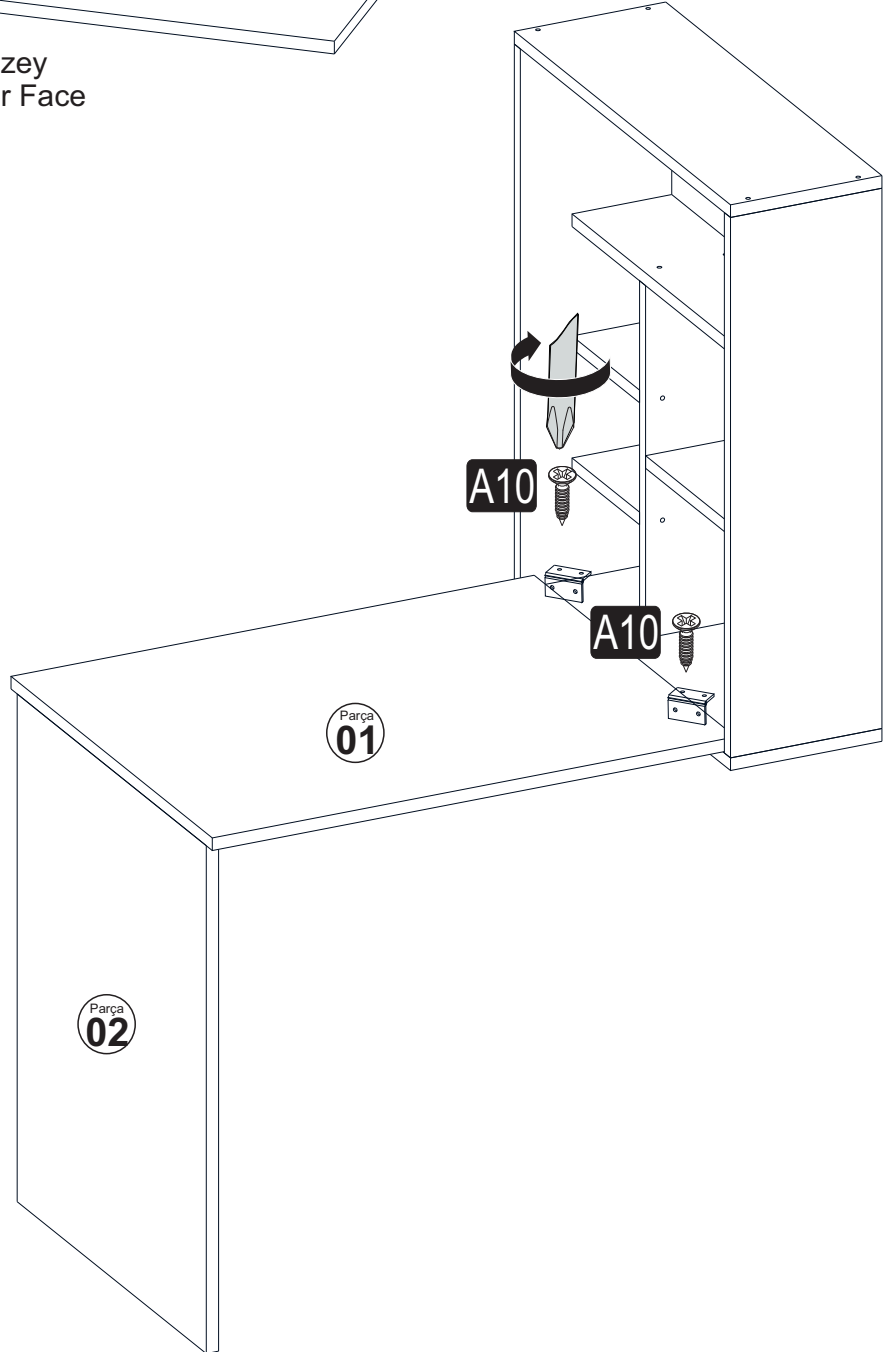


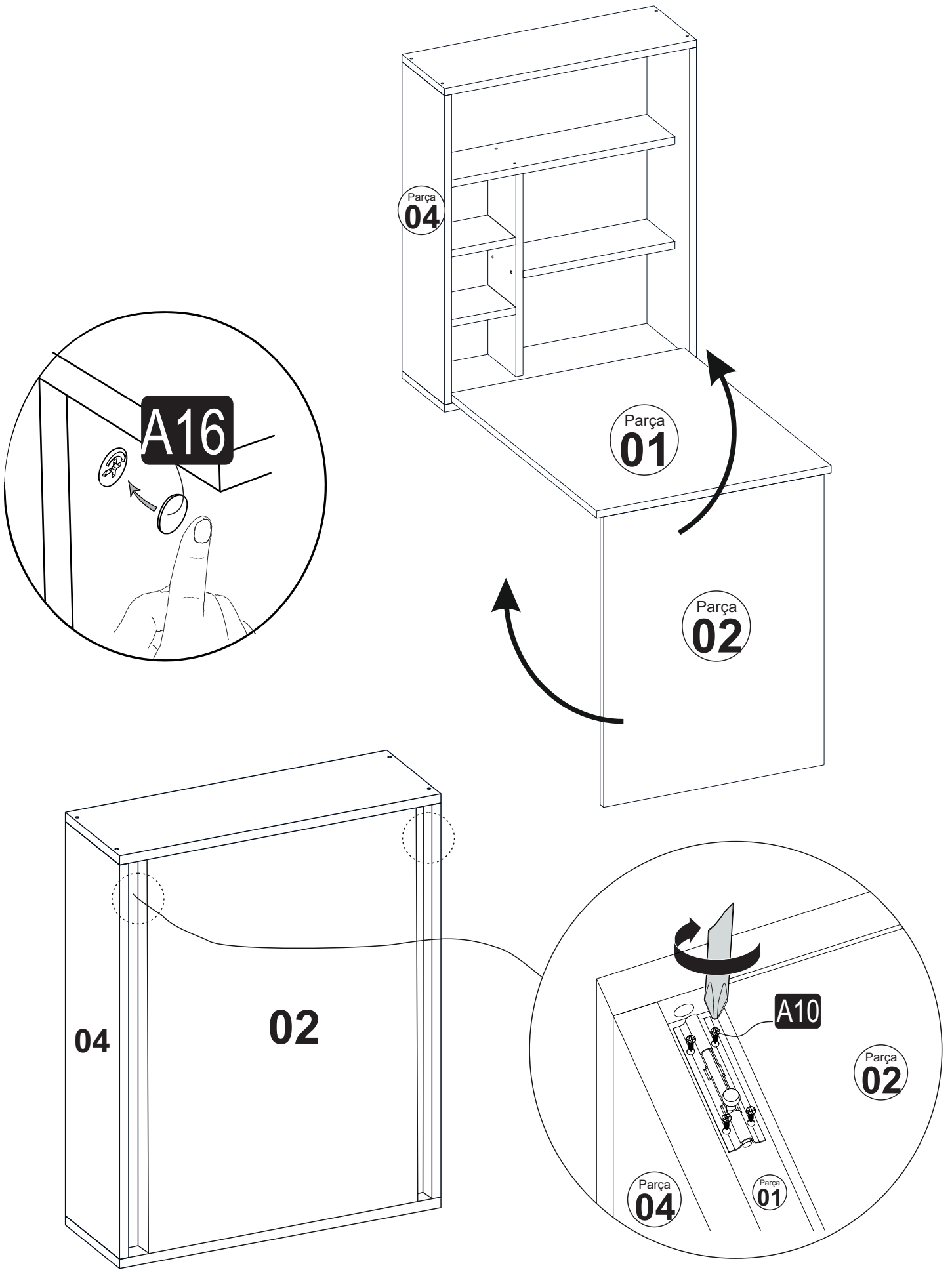
# MONTAJ KILAVUZU / ASSEMBLY MANUAL





AltYüzey  
Lower Face





MASANIN KONUMUNA GÖRE SÜRGÜYÜ DİĞER KÖŞEYE DE MOTAJ EDEBİLİRSİNİZ.  
DEPENDING ON THE LOCATION OF YOUR TABLE, YOU CAN ALSO MOUNT THE DEADBOLT LOCK ON THE OTHER CORNER.