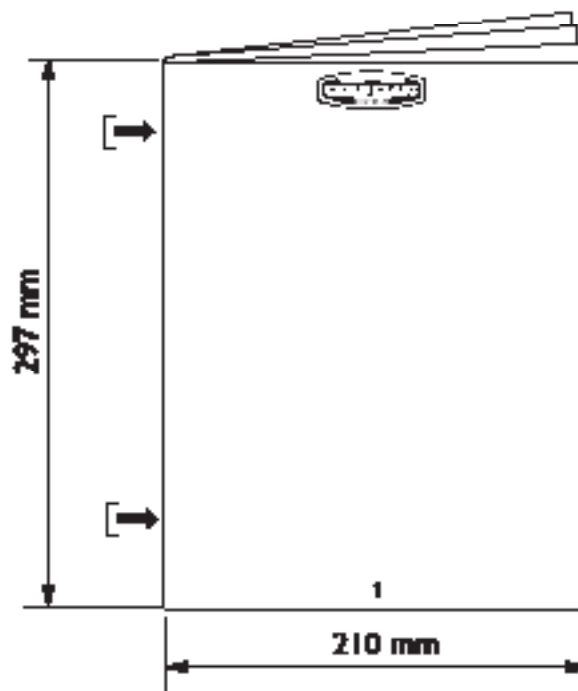


**This page is for printing and document
formatting specifications only.
THIS PAGE DOES NOT PRINT**



DO NOT scale the artwork for printing. Each page has been scaled for proper scaling of parts.

Page 1 will be the cover page and first page printed after this specification page. Any blank pages needed will be placed at the end of the booklet.

Printer to arrange booklet pages in proper sequence according to page number.



Foundations Worldwide, Inc.
5216 Portside Dr., Medina, OH 44256 USA • PH: 1 330.722.5033 • FAX: 1 330.722.5037
www.childcraftbaby.com

Universal Select™ Night Stand

Model Covered: F09428

KEEP INSTRUCTIONS FOR FUTURE USE.

**FOR CUSTOMER SERVICE CALL
1-877-716-2757
(outside of U.S. 330-722-5033). DO NOT CALL
RETAILER OR RESELLER FOR SERVICE
AS THEY ARE NOT AUTHORIZED TO
RESOLVE ANY SERVICE ISSUES.**

**FOR WARRANTY AND FEDERAL SAFETY STANDARD
COMPLIANCE CERTIFICATES, PLEASE VISIT OUR
WEBSITE AT
www.foundations.com**

ASSEMBLY ASSISTANCE

IMPORTANT: Retain for future reference and read carefully.

Foundations strives for the highest quality in our products but occasionally a missing part or problem can occur during assembly.

If any parts are missing or broken or you need assistance with assembly, DO NOT return the product to your dealer. Go to our website at www.foundations.com or call Foundations for assistance at 1-877-716-2757 (U.S. Only) or 1-330-722-5033 (Monday through Friday, 9:00 a.m.– 4:00 p.m. Eastern Time). Please have the model number and manufacture date available when you call or write us at:
Foundations, 5216 Portside Dr., Medina, OH. 44256



ASSEMBLY INSTRUCTIONS

- Adult assembly required.
- Read all instructions BEFORE assembly and USE of product.
- Unpack carton, remove packing materials, including polybag. Identify and check all parts.

Record the information for your product here:

Model number: _____

Manufacture date: _____

PO number: _____

PARTS LIST

| Part Description | Part Number | Quantity |
|---------------------------|-------------|----------|
| A. End Panel - Left | 23100645 | 1 |
| B. End Panel - Right | 23100646 | 1 |
| C. Top Front Rail | 23100647 | 1 |
| D. Upper Front Rail | 23100648 | 1 |
| E. Bottom Front Rail | 23100649 | 1 |
| F. Top Back Rail | 23100650 | 1 |
| G. Base Rail | 23100651 | 1 |
| H. Top Panel | 23100652 | 1 |
| I. Bottom Back Rail | 23100653 | 1 |
| J. Bottom Panel | 23100654 | 1 |
| K. Back | 23100655 | 1 |
| L. Drawer Front | 23100656 | 1 |
| M. Drawer Back | 23100657 | 1 |
| N. Drawer Left Side | 23100658 | 1 |
| O. Drawer Right Side | 23100659 | 1 |
| P. Support Rail | 23100660 | 1 |
| Q. Drawer Bottom | 23100661 | 1 |
| R. Bolt | 11200723 | 5 |
| S. Knob | 11200717 | 1 |
| T. Knob Screw | 11200711 | 1 |
| U. Bolt | 11200710 | 10 |
| V. Flat Washer | 11200715 | 10 |
| W. Locking Washer | 11200716 | 10 |
| X. Push-In Rivet | 11200714 | 14 |
| Y. Flat Head Screw | 11200712 | 8 |
| Z. Flat Head Screw | 11200713 | 3 |
| AA. Screw Bracket - Front | 11200718 | 1 |
| BB. Screw Bracket - Rear | 11200719 | 1 |
| CC. Screw | 11200724 | 14 |
| DD. Allen Wrench | 11200720 | 1 |

PREPARATION

Carefully remove and lay out all hardware and parts. Check quantities and match the parts list. Construct furniture on an even flat floor.

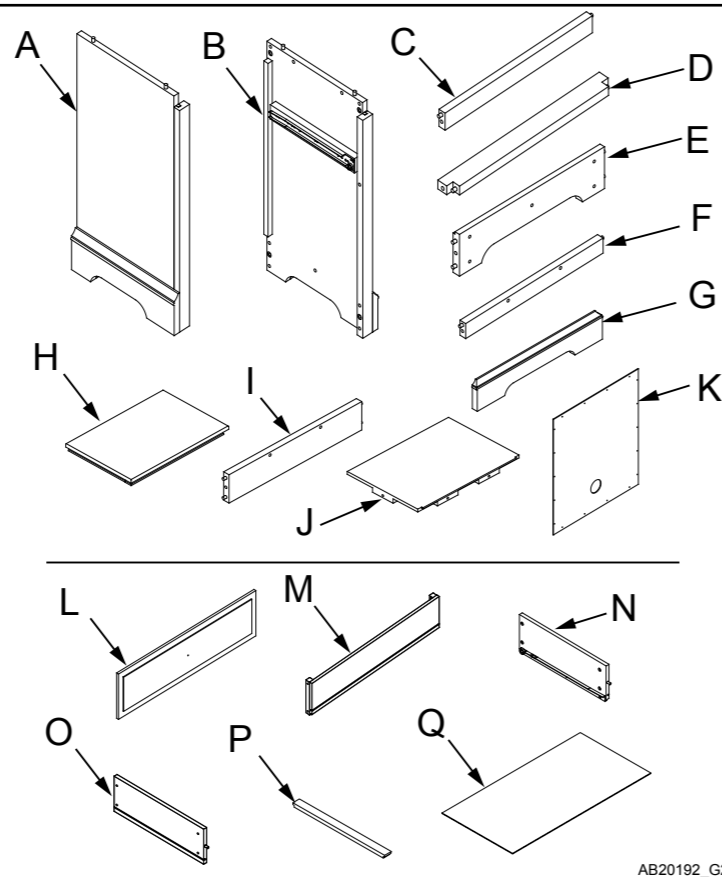
Note: during the assembly process whenever using screws or bolts, check each with the parts list by letter and size identification. Place each screw or bolt on the diagram of the item which is sketched actual size. Be sure to use the proper size specified in the assembly directions. If any parts are missing or broken or you need assistance with assembly **DO NOT return your product to the dealer.**

Please identify the furniture by the model number identification stamped on the assembly when you call or write to Foundations. Make note of all identification numbers and include this information with your request.

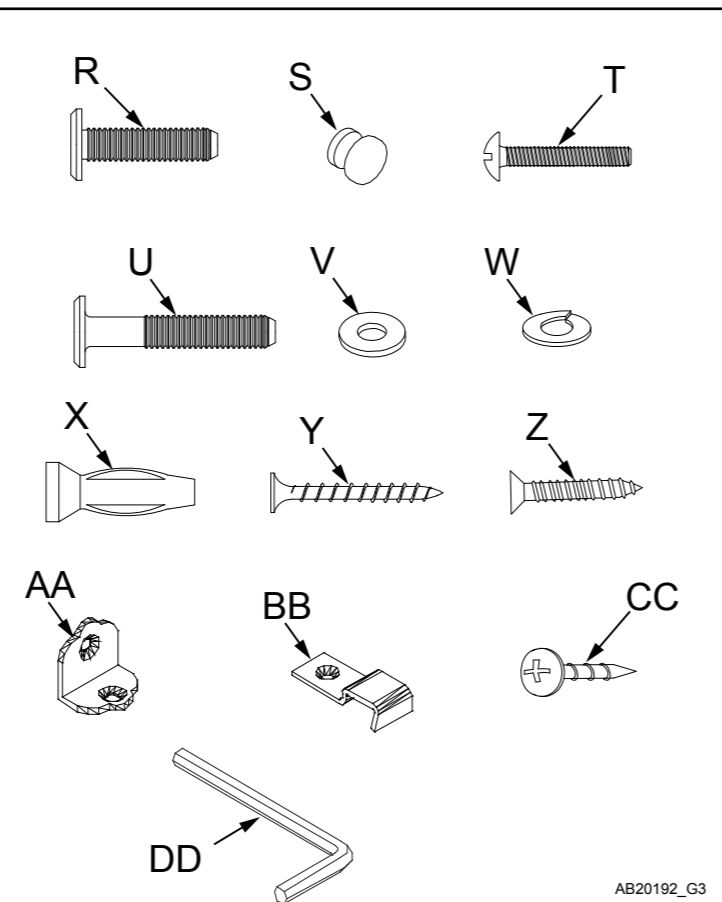
DO NOT Substitute Parts!

SUGGESTED TOOLS

#2 Medium Phillips Screwdriver

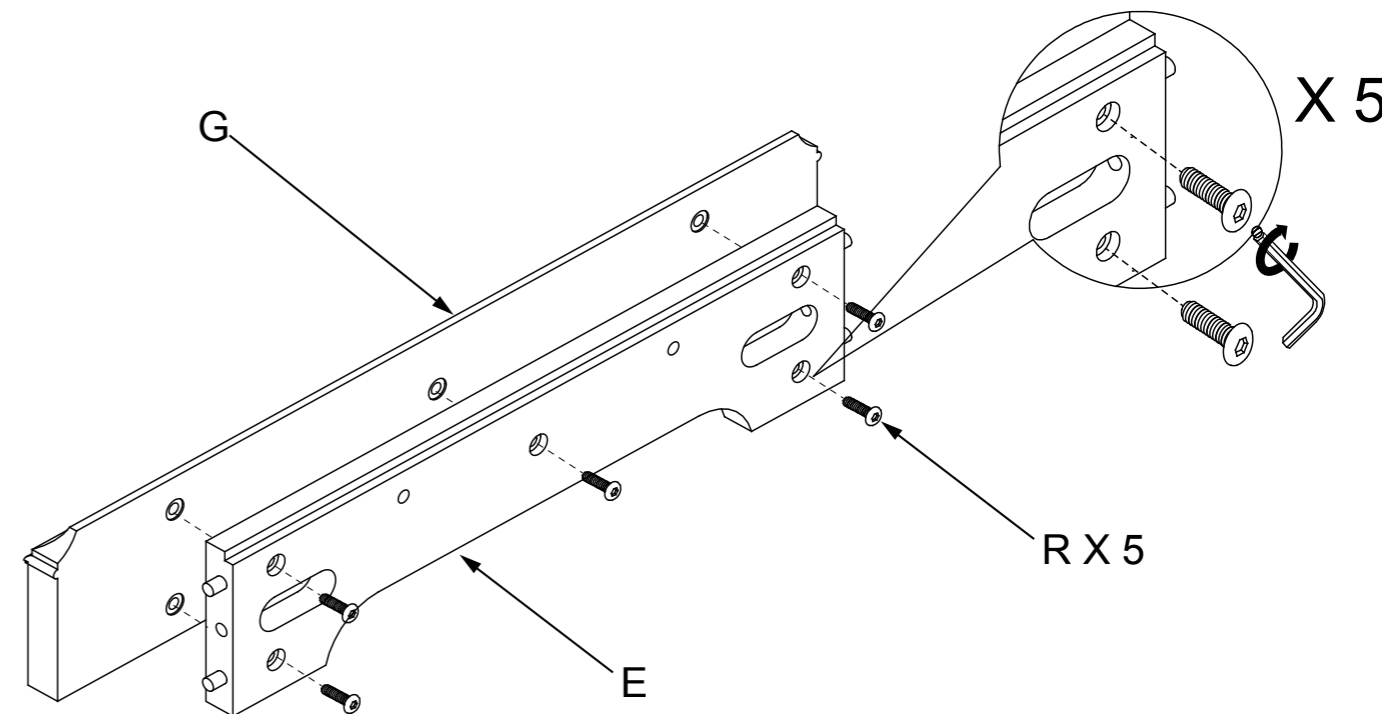


Furniture Parts



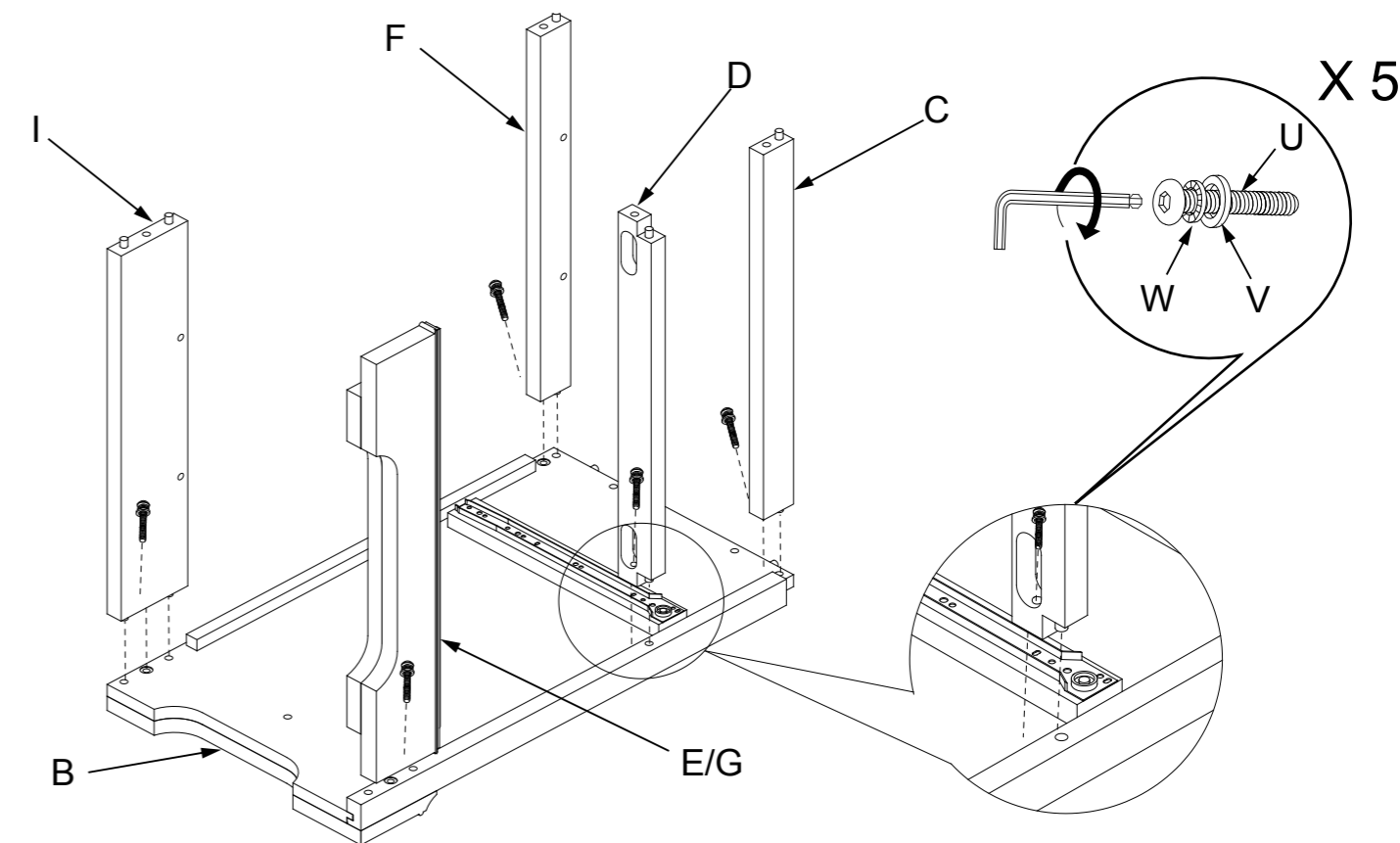
Hardware Package

STEP 1



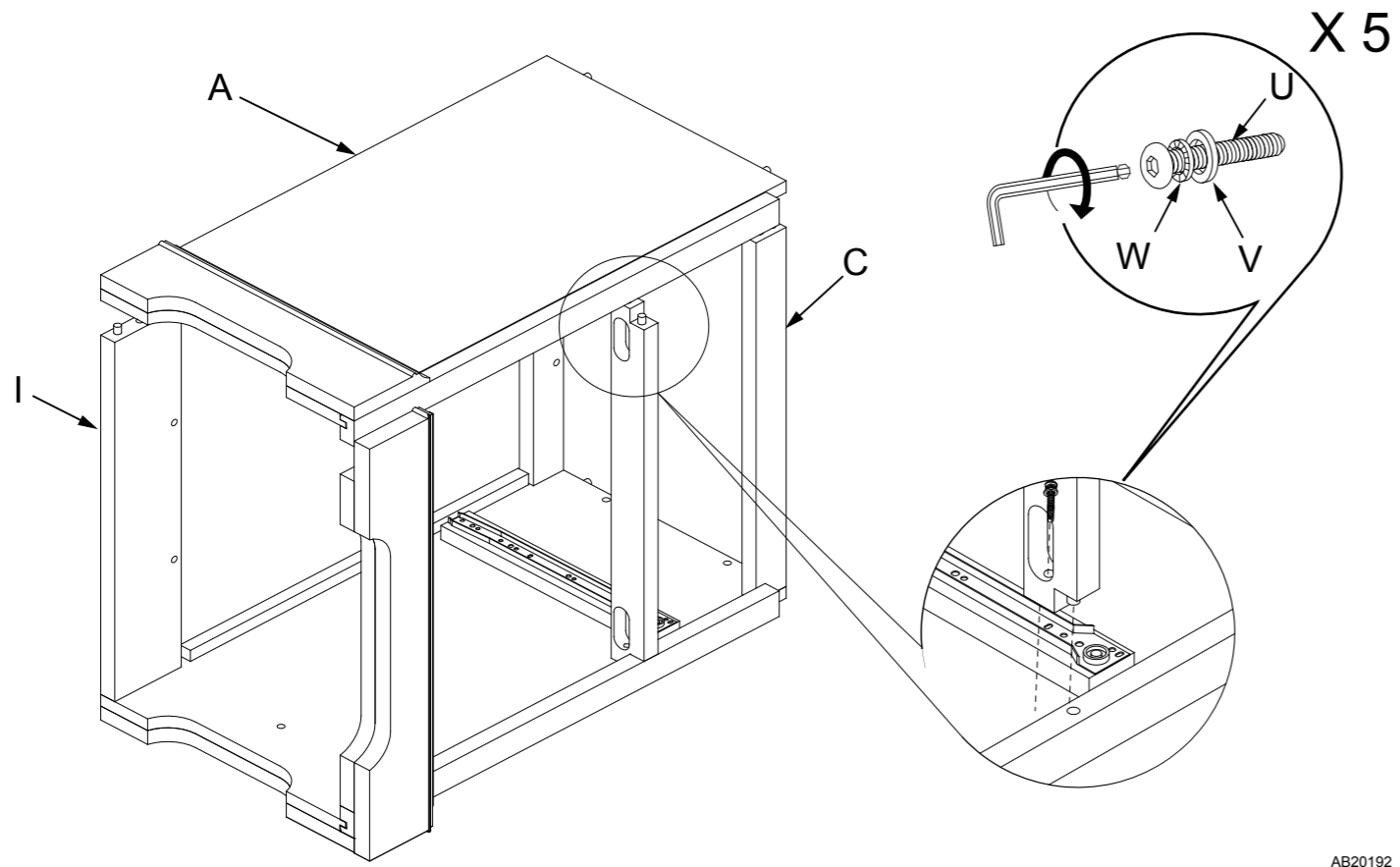
AB20192_G4

STEP 2



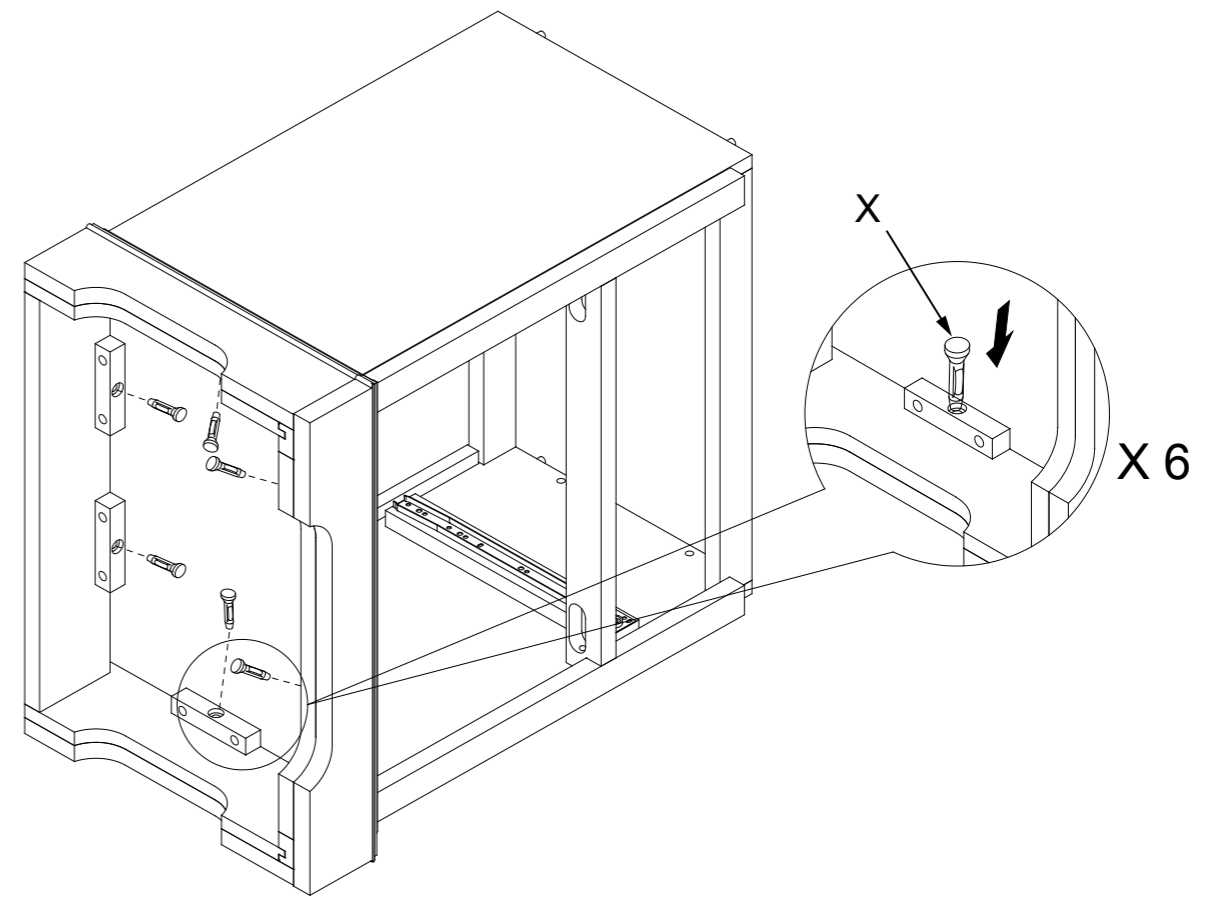
AB20192_G5

STEP 3



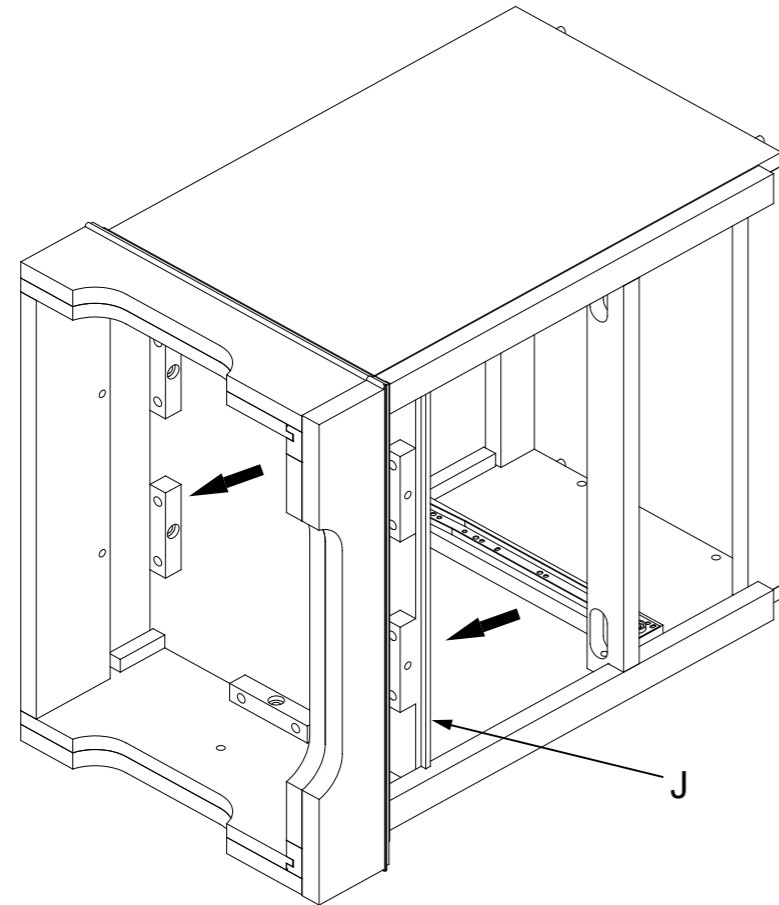
AB20192_G6

STEP 5



AB20192_G8

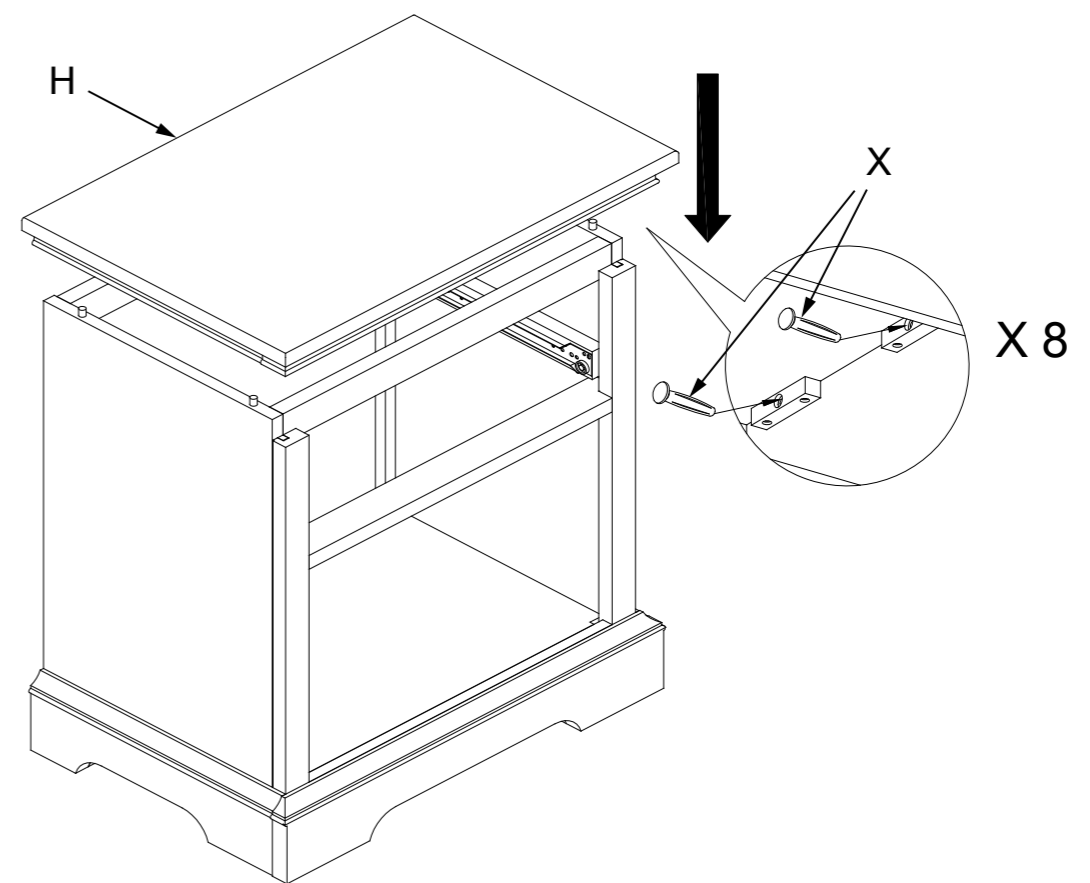
STEP 4



AB20192_G7

4

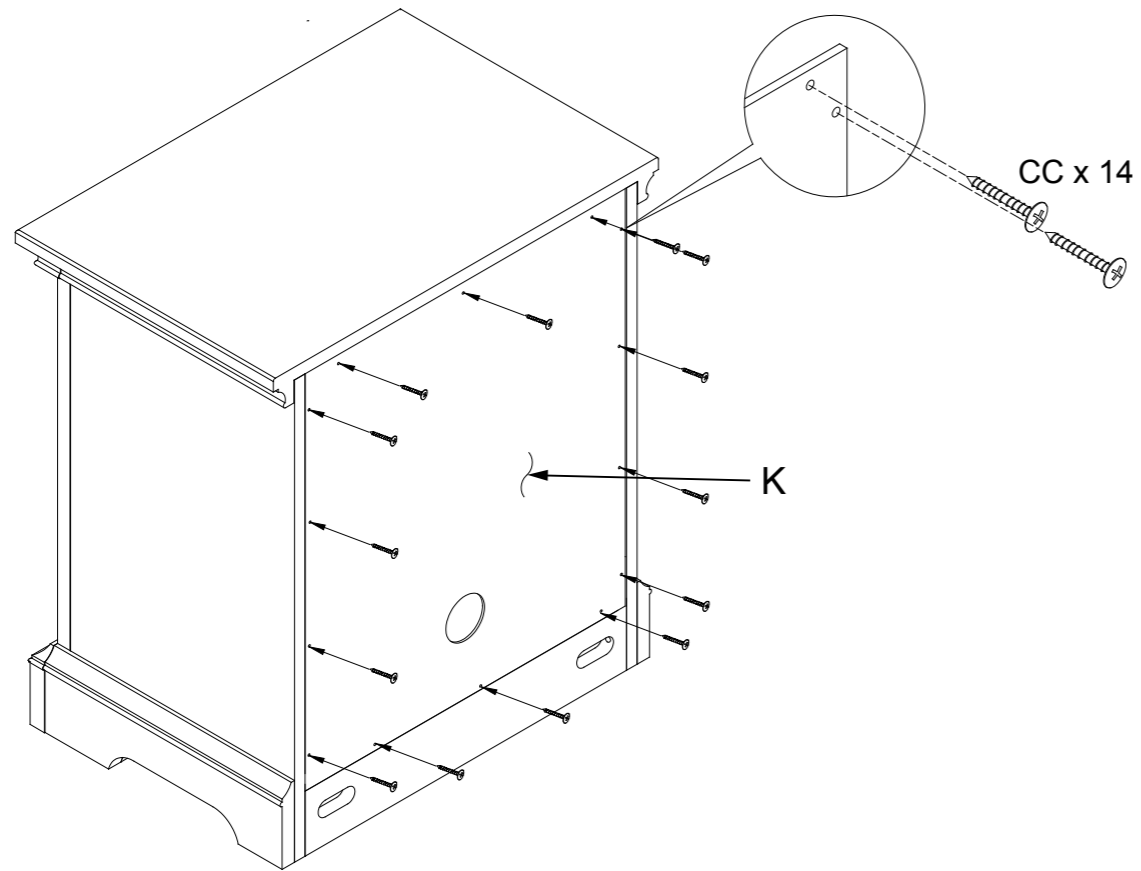
STEP 6



AB20192_G9

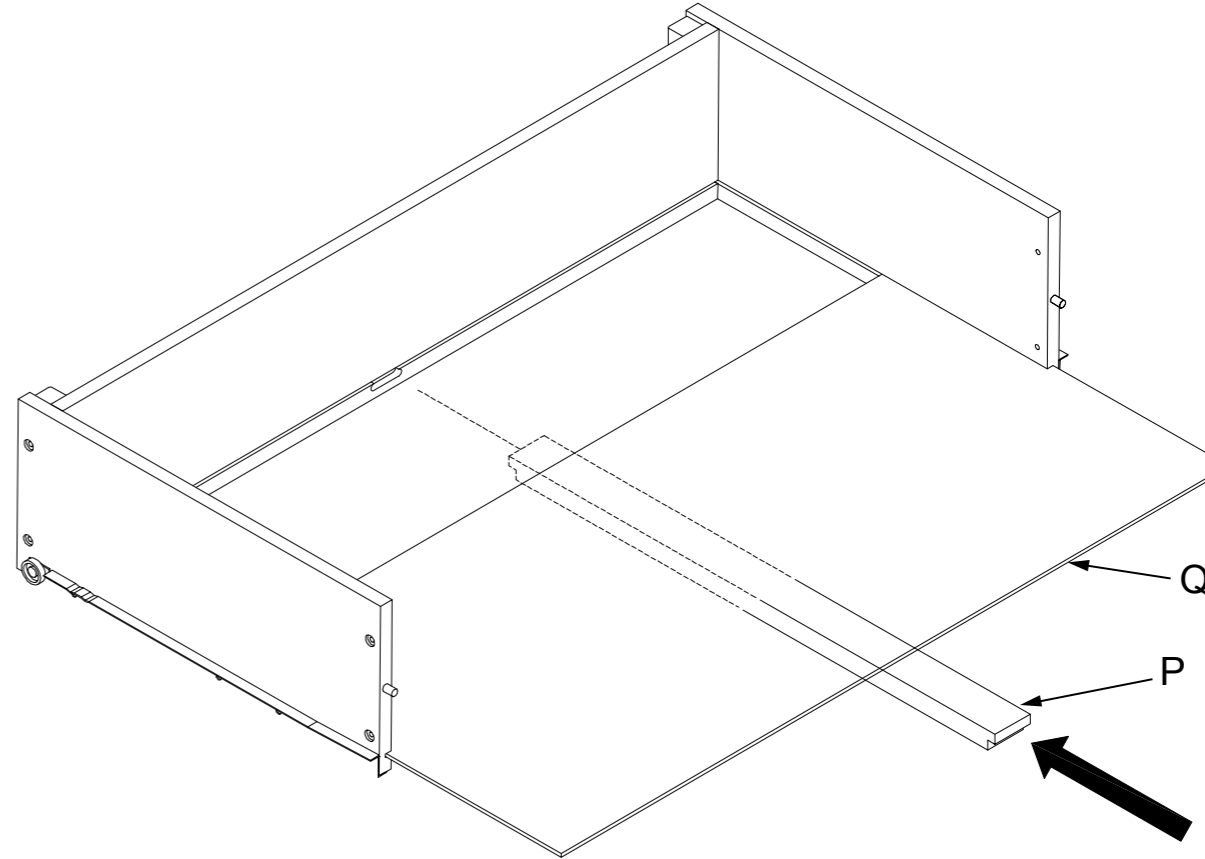
5

STEP 7



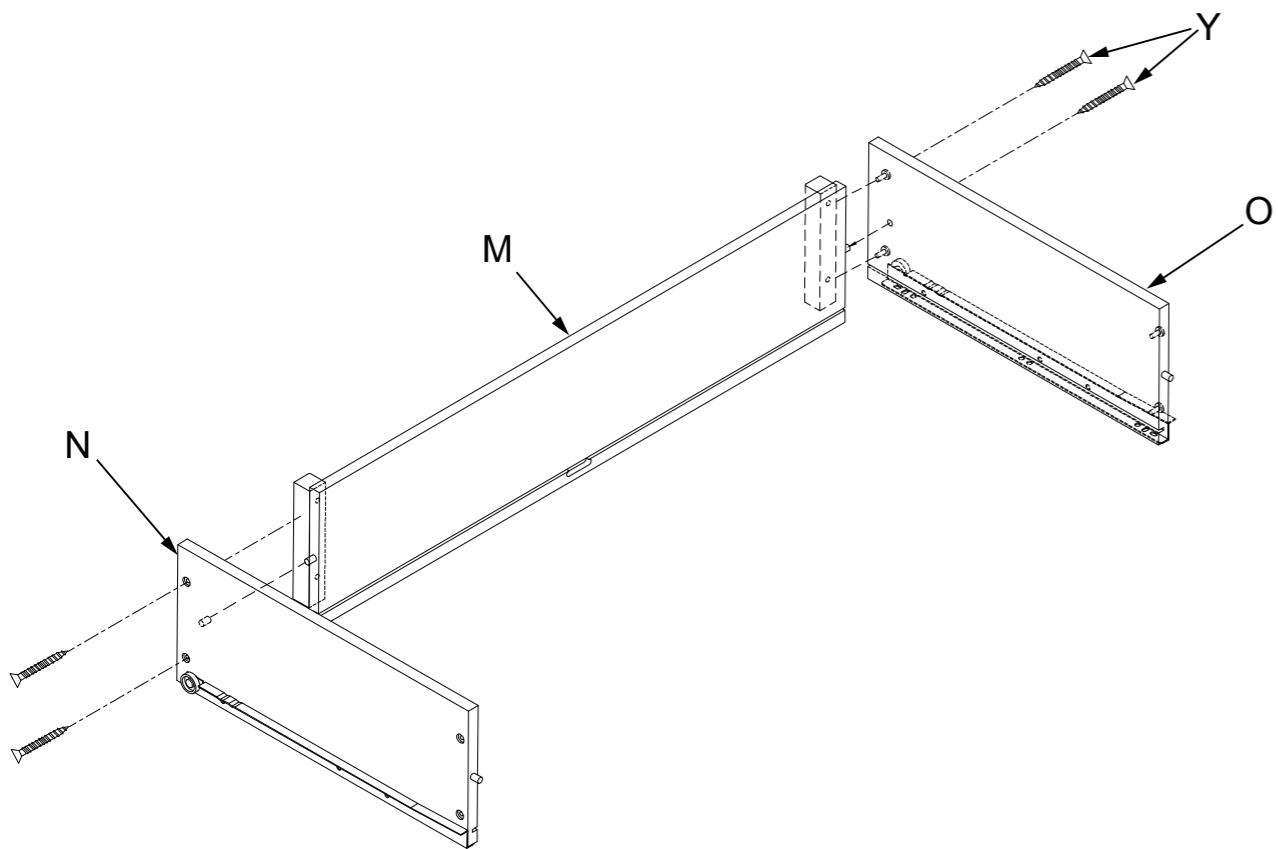
AB20192_G10

STEP 9



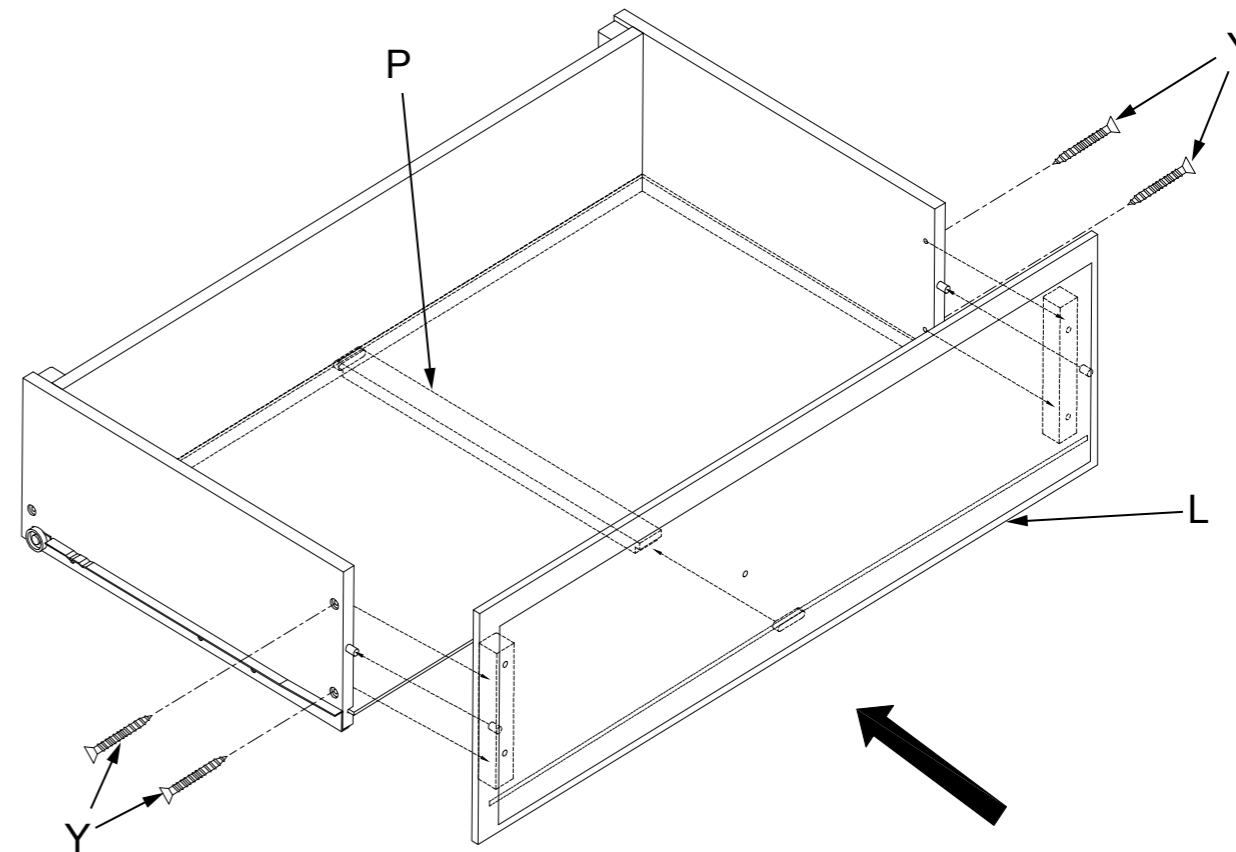
AB20192_G12

STEP 8



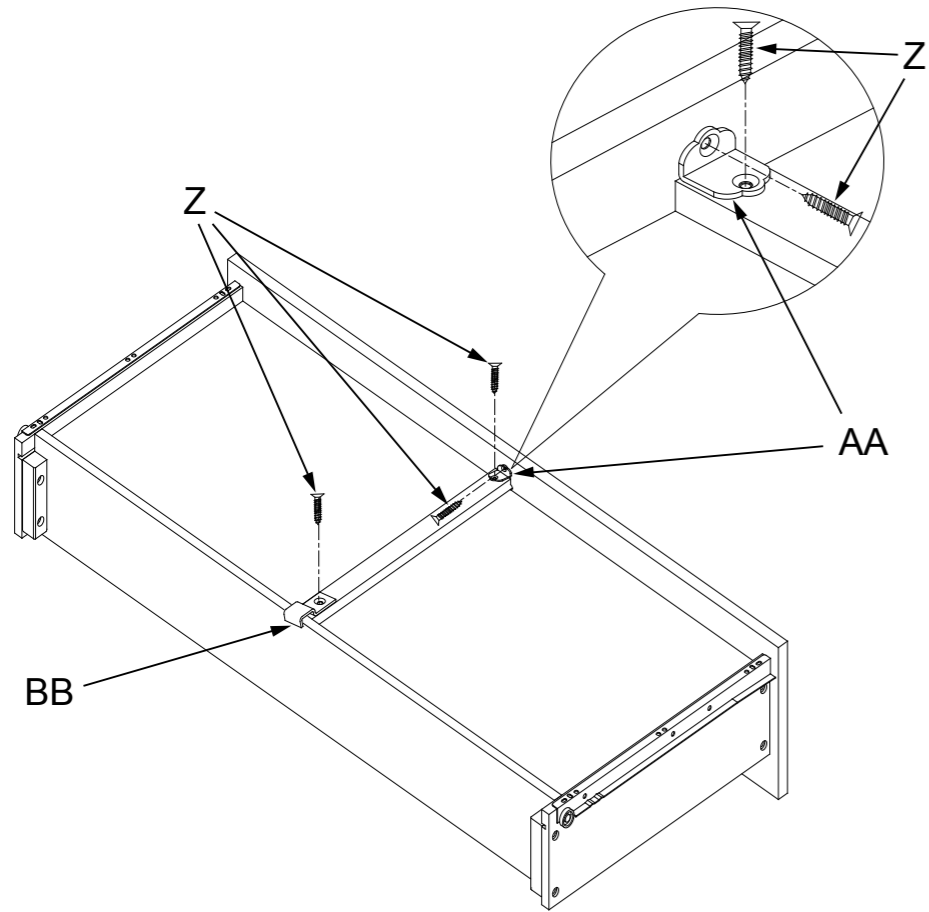
AB20192_G11

STEP 10



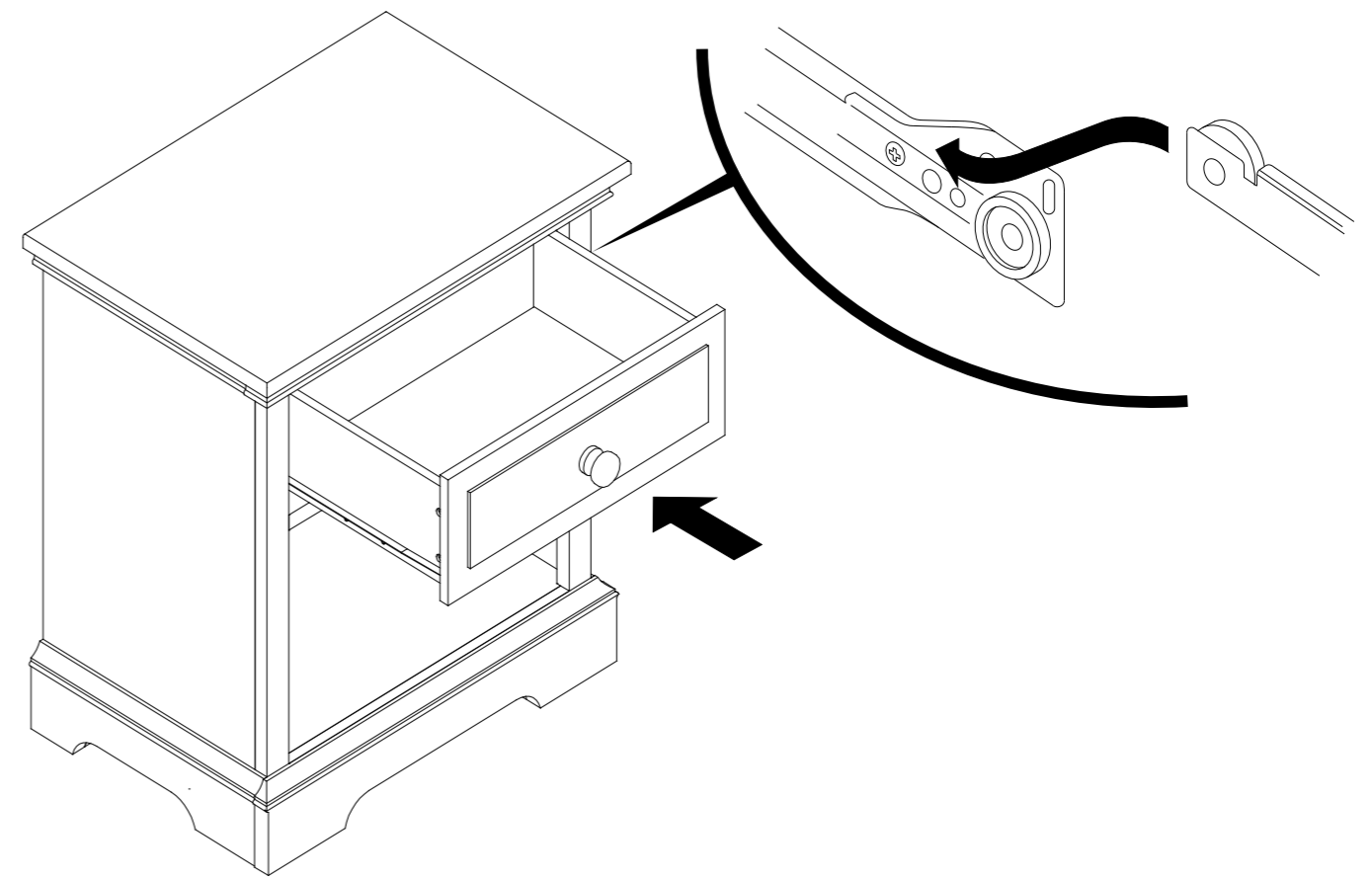
AB20192_G13

STEP 11



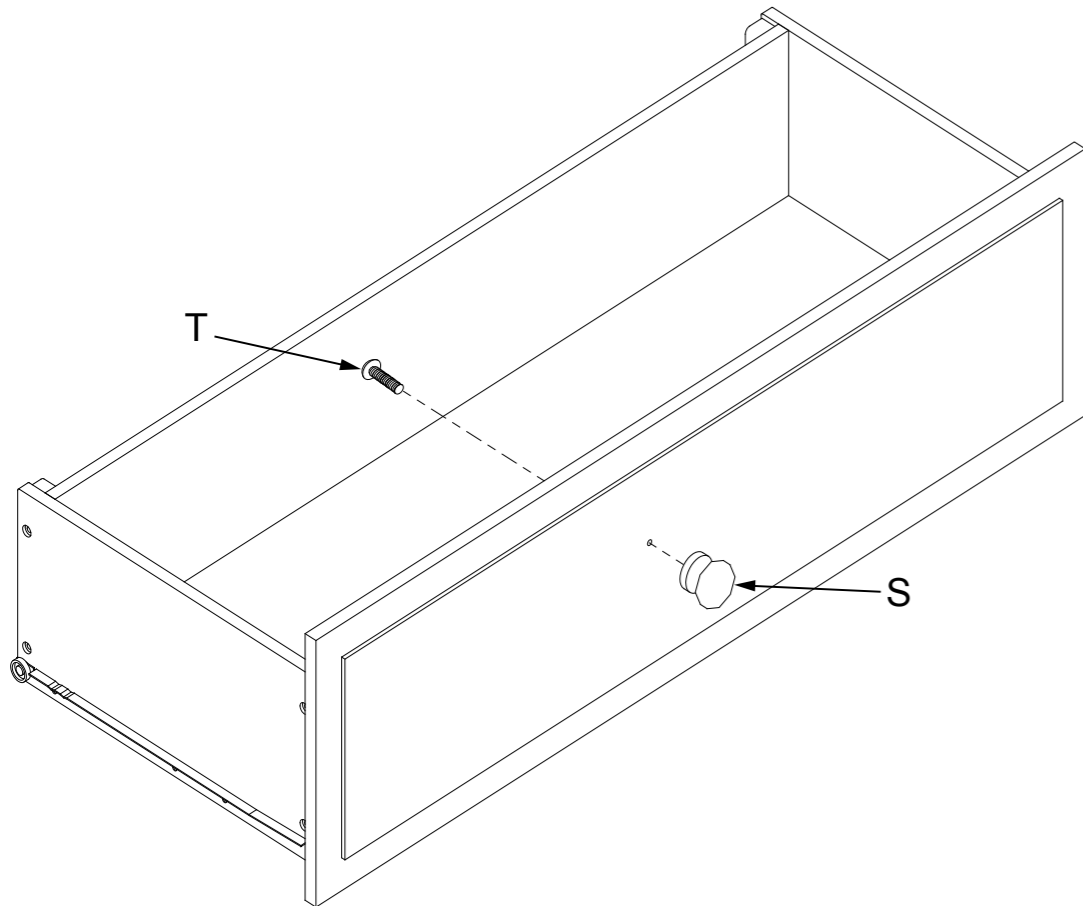
AB20192_G14

STEP 13



AB20192_G16

STEP 12



AB20192_G15

WARNING

Serious or fatal crushing injuries can occur from furniture tipover. To help prevent tipover:

- Place heaviest items in the lower drawers.
- Unless specifically designed to accommodate, do not set TVs or other heavy objects on the top of this product.
- Never allow children to climb or hang on drawers, doors, or shelves.

Maintenance Cleaning and Storage

MAINTENANCE:

Upon completion of the assembly, check to make sure all screws, bolts and connectors are tightened and secure.

Periodically check furniture for damaged hardware, loose joints, missing parts or sharp edges before and after assembly and frequently during use.

DO NOT use furniture if any parts are missing or broken.

If any parts are missing, broken or you need assistance DO NOT return furniture to your dealer.

Call Foundations at 330.722.5033 and include model identification numbers recorded on page 1.

DO NOT substitute parts.

CLEANING:

Mix a mild solution of gentle dishwashing soap and water, apply to surface using a clean cloth lightly dampened in the solution. Rinse well with clear water using a soft clean cloth, then dry all surfaces with a soft dry cloth.

DO NOT use abrasive cleaners or any cleaners with harsh chemicals that would contact a child's skin, scouring pads, steel wool or coarse rags. This furniture should be treated the same as any fine furniture.

STORAGE:

When storing furniture use caution as extreme temperature or humidity changes could be harmful. Use caution when a vaporizer is in use. Always aim vapor stream away from furniture as well as away from any wood furniture item.

After completing the assembly the user is advised to read and be aware of ALL WARNINGS, CAUTIONS, CLEANING, STORAGE USE AND MAINTENANCE. Please store the complete set of assembly directions for future referral.



Foundations® Worldwide, Inc.
5216 Portside Dr., Medina, OH 44256 É-U • Téléphone: 1 330.722.5033 • Télécopieur: 1 330.722.5037
www.childcraftbaby.com

Universal Select™ La Table De Nuit **Couvert Modèle: F09435**

CONSERVER LES INSTRUCTIONS POUR USAGE FUTUR.

POUR LE SERVICE À LA CLIENTÈLE, APPELEZ LE 1-877-716-2757

(à l'extérieur des É-U, appelez le 1-330-722-5033).

N'APPELEZ PAS LE VENDEUR OU LE DISTRIBUTEUR POUR LE SERVICE À LA CLIENTÈLE, CAR ILS NE SONT PAS AUTORISÉS À RÉSOUDRE CE GENRE DE PROBLÈMES.

GARANTIE ET FÉDÉRAL DE SÉCURITÉ STANDARD CERTIFICAT DE CONFORMITÉ Le, S'IL VOUS PLAÎT VISITEZ NOTRE SITE INTERNET
www-foundations.com

GUIDE D'ASSEMBLAGE

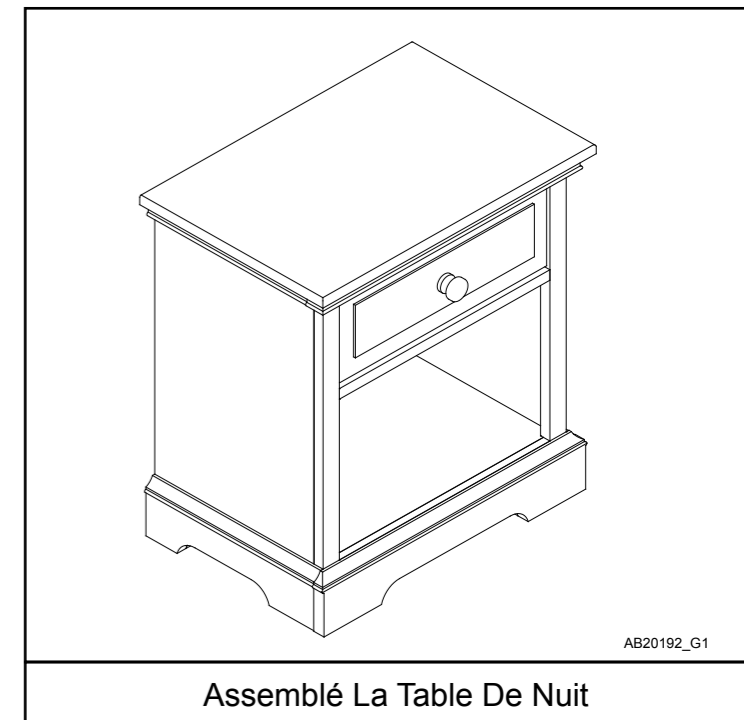
IMPORTANT: le conserver pour référence ultérieure. Lisez attentivement.

Foundations s'efforce de la plus haute qualité dans notre produits, mais de temps en temps une partie ou problème manquant peuvent se produire lors de l'assemblage.

Si des pièces sont manquantes ou brisées ou vous avez besoin aide au montage, ne renvoyez pas les produit à votre revendeur. Allez sur notre site Web à www.childcraftbaby.com ou appel Foundations pour l'aide au 1-877-716-2757 (États-Unis uniquement) ou 1-330-722-5033 (du lundi au vendredi, 09:00-16:00 heure de l'Est). S'il vous plaît avoir le numéro de modèle et la date de fabrication lorsque vous appelez ou écrivez-nous à: Foundations Worldwide, Inc. 5216 Portside Dr Medina, OH 44256

INSTRUCTIONS D'ASSEMBLAGE

- L'assemblage doit être effectué par un adulte.
- Veuillez lire toutes les instructions AVANT de commencer l'assemblage et l'utilisation du produit.
- Déballez le produit et enlevez les matériaux d'emballage, y compris le sac en polyéthylène. Identifiez et vérifiez toutes les pièces.



Assemblé La Table De Nuit

Inscrivez les renseignements de votre produit ici :

Numéro de modèle : _____

Date de fabrication : _____

No de commande : _____

LISTE DES PIÈCES

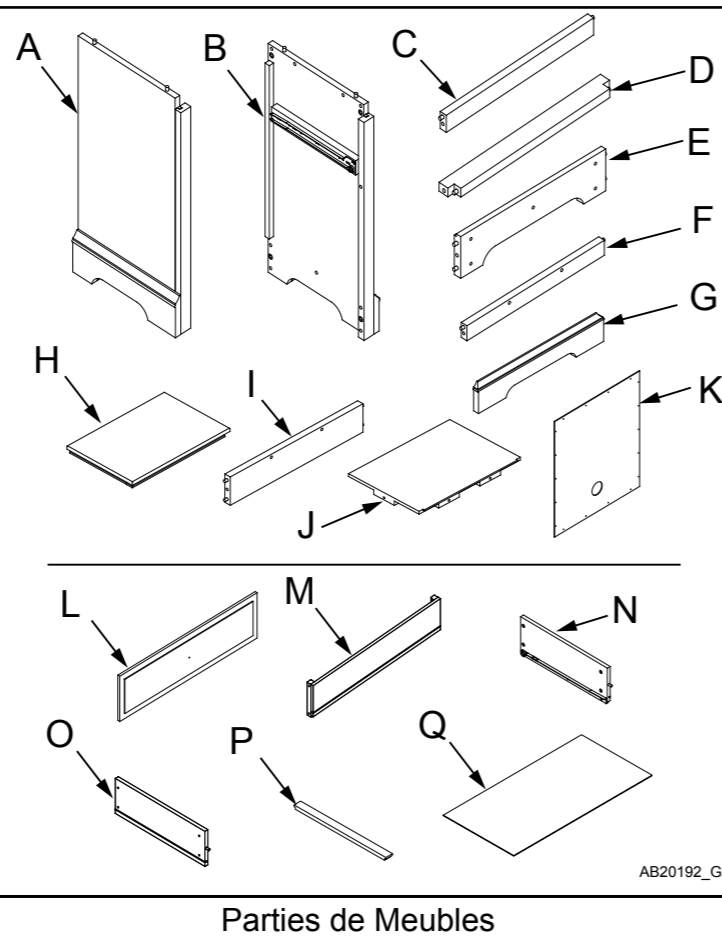
| Description des pièces | Numéro de pièce | Quantité |
|-----------------------------|-----------------|----------|
| A. Panneau de fin - Gauche | 23100645 | 1 |
| B. Panneau Fin - Droit | 23100646 | 1 |
| C. Haut Rail avant | 23100647 | 1 |
| D. La Haute Rail avant | 23100648 | 1 |
| E. Bas Rail avant | 23100649 | 1 |
| F. Haut rail arrière | 23100650 | 1 |
| G. Fond de rail | 23100651 | 1 |
| H. Panneau supérieur | 23100652 | 1 |
| I. Bas rail arrière | 23100653 | 1 |
| J. panneau inférieur | 23100654 | 1 |
| K. Retour | 23100655 | 1 |
| L. Tiroir avant | 23100656 | 1 |
| M. Tiroir Retour | 23100657 | 1 |
| N. Tiroir côté gauche | 23100658 | 1 |
| O. Tiroir latéral droit | 23100659 | 1 |
| P. Rail de support | 23100660 | 1 |
| Q. Tiroir du bas | 23100661 | 1 |
| R. Bolt | 11200723 | 5 |
| S. Bouton | 11200717 | 1 |
| T. Bouton Vis | 11200711 | 1 |
| U. boulon | 11200710 | 10 |
| V. Rondelle | 11200715 | 10 |
| W. Locking Laveuse | 11200716 | 10 |
| X. Dans Push-Rivet | 11200714 | 14 |
| Y. Vis à tête plate | 11200712 | 8 |
| Z. Vis à tête plate | 11200713 | 3 |
| AA. Vis Support - Front | 11200718 | 1 |
| BB. Support à vis - arrière | 11200719 | 1 |
| CC. Vis | 11200724 | 14 |
| DD. Clé Allen | 11200720 | 1 |

PRÉPARATION

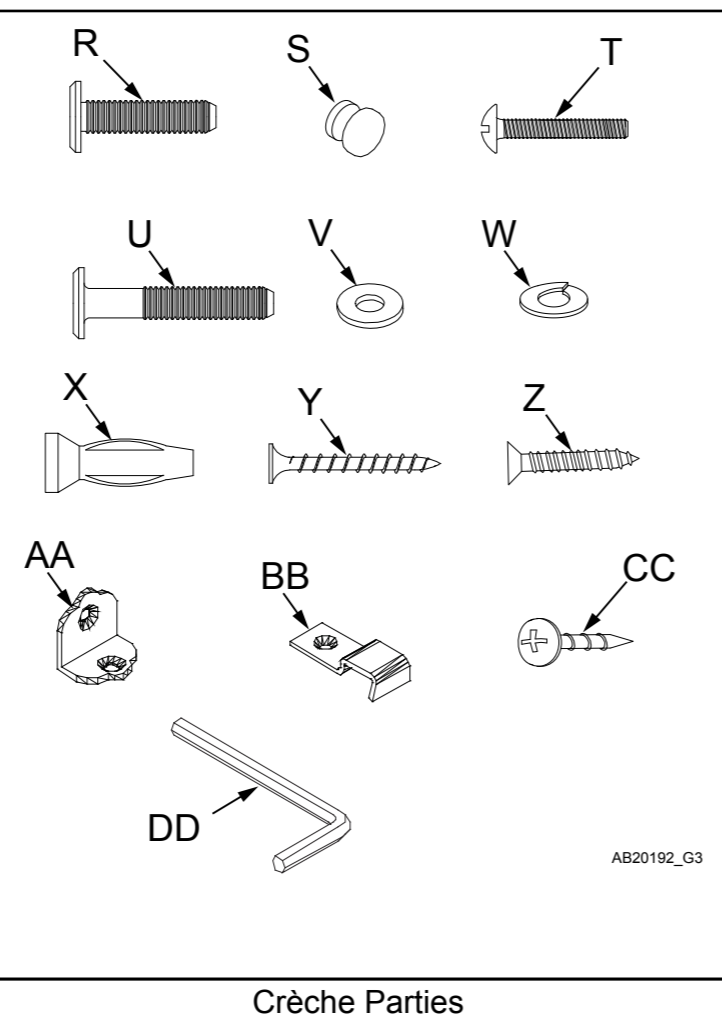
Retirez délicatement et exposer tout le matériel et les pièces. Vérifier les quantités et correspondre à la liste des pièces. Construire meubles à un étage même plat. Note: pendant le processus d'assemblage chaque fois utilisant des vis ou des boulons, vérifier chacun avec la liste des pièces par lettre et l'identification de la taille. Placez chaque vis ou boulon sur le schéma de l'élément qui est esquissé taille réelle. Veuillez à utiliser la bonne taille spécifiée dans les directions d'assemblage. Si des pièces sont manquantes ou brisées ou si vous avez besoin d'aide avec l'ensemble NE PAS retourner votre produit au distributeur. S'il vous plaît identifier la cage par le numéro de modèle identification gravé sur l'ensemble lorsque vous appelez ou écrivez des Foundations. Prenez note de tous numéros d'identification et comprennent cette information avec votre demande. **Ne pas remplacer les pièces!**

OUTILS SUGGÉRÉS

2 Moyen tournevis cruciforme

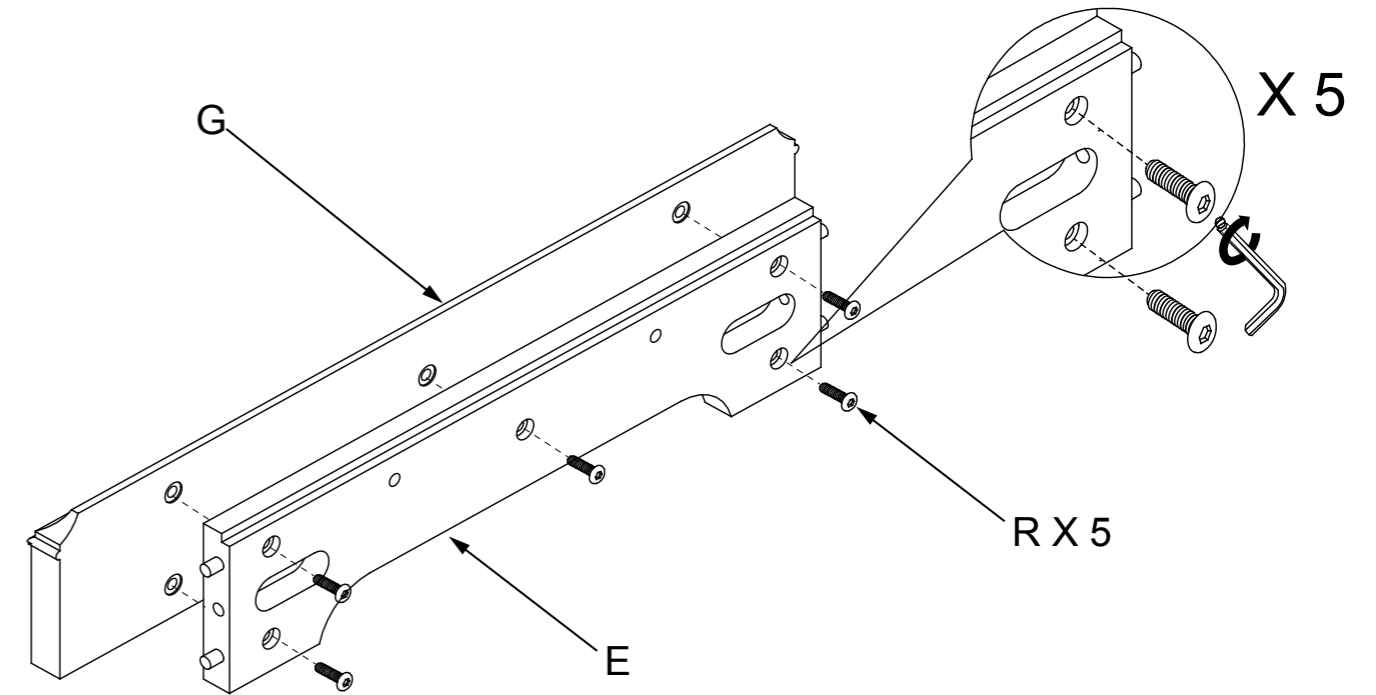


Parties de Meubles



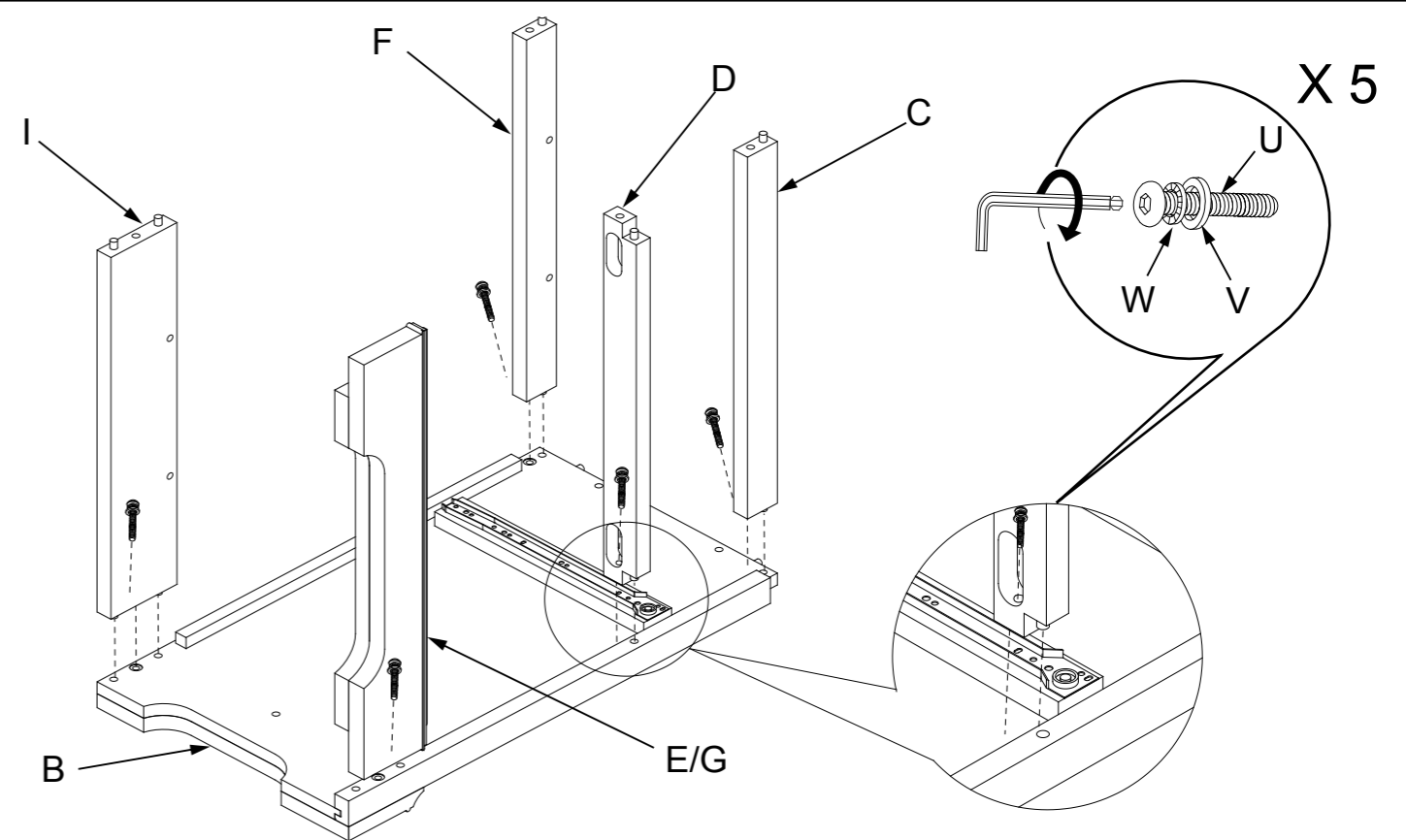
Crèche Parties

ÉTAPE 1



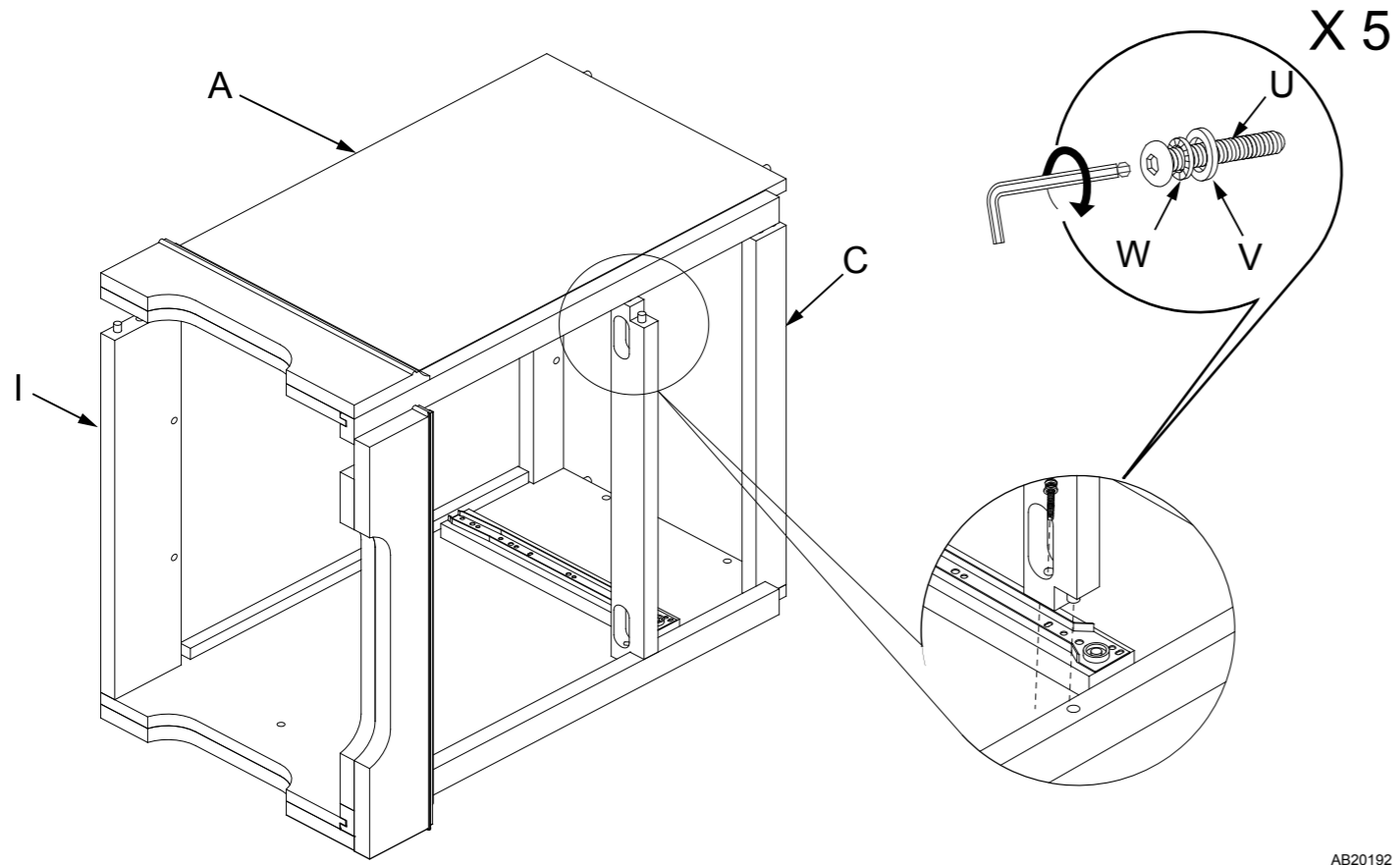
AB20192_G4

ÉTAPE 2



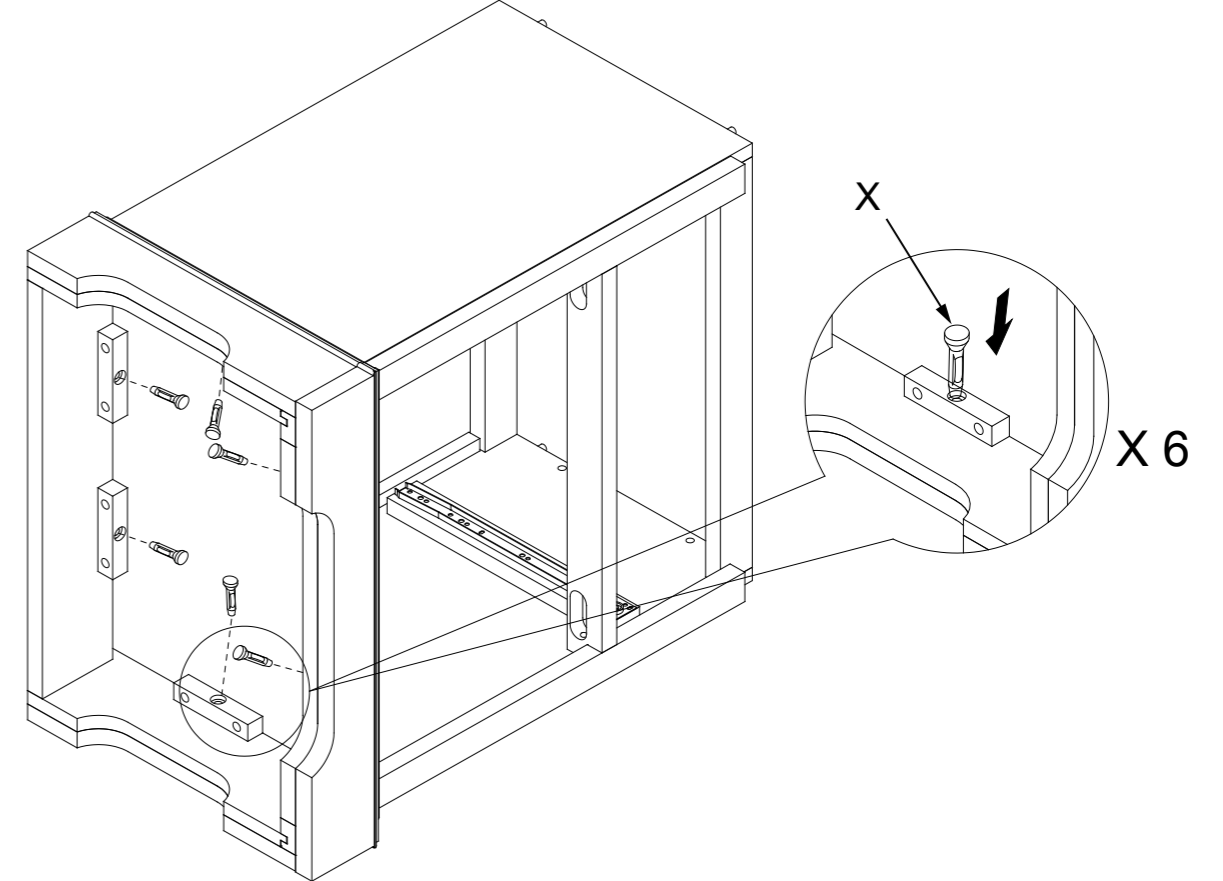
AB20192_G5

ÉTAPE 3



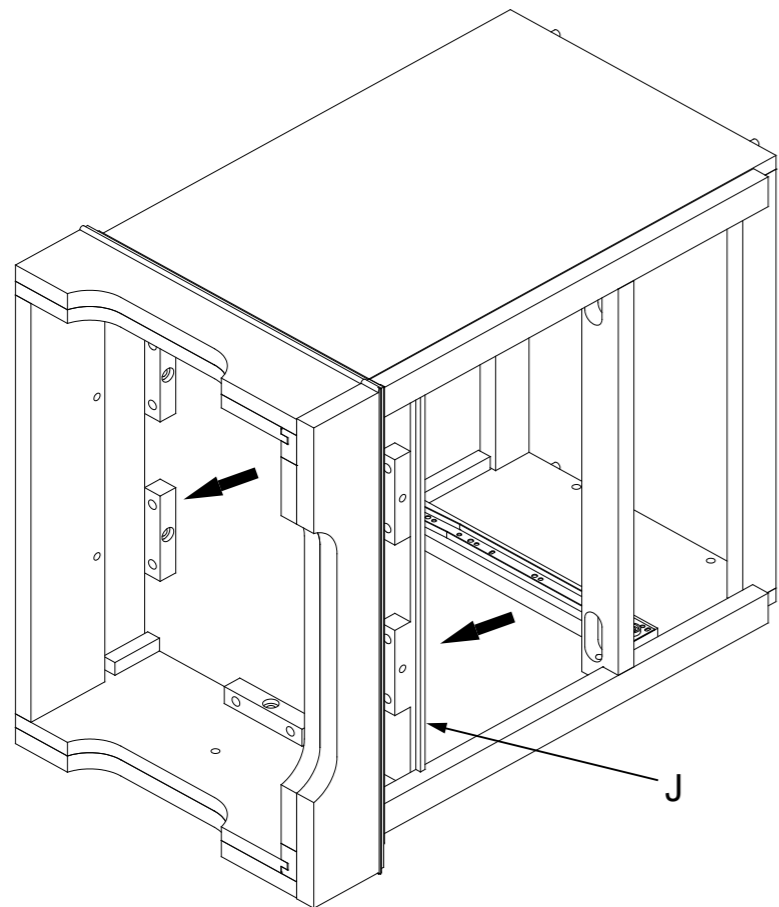
AB20192_G6

ÉTAPE 5



AB20192_G8

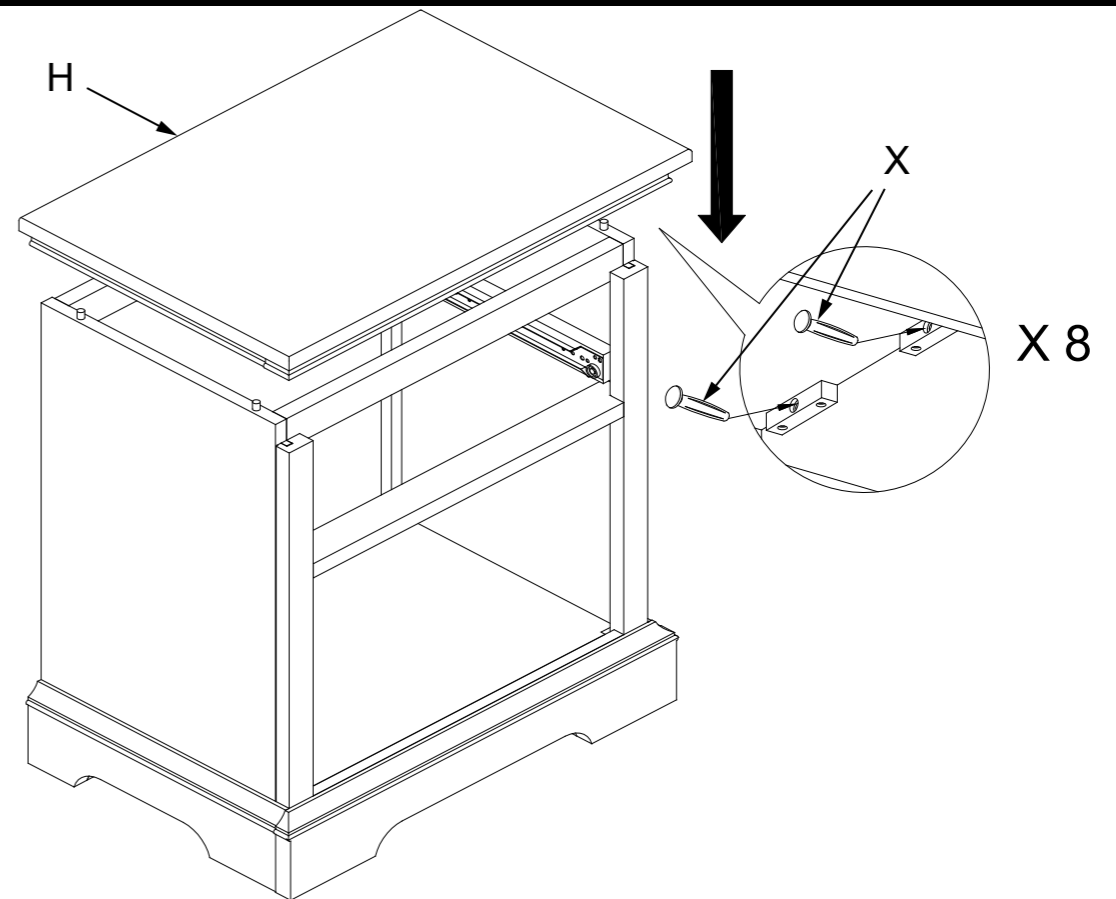
ÉTAPE 4



AB20192_G7

14

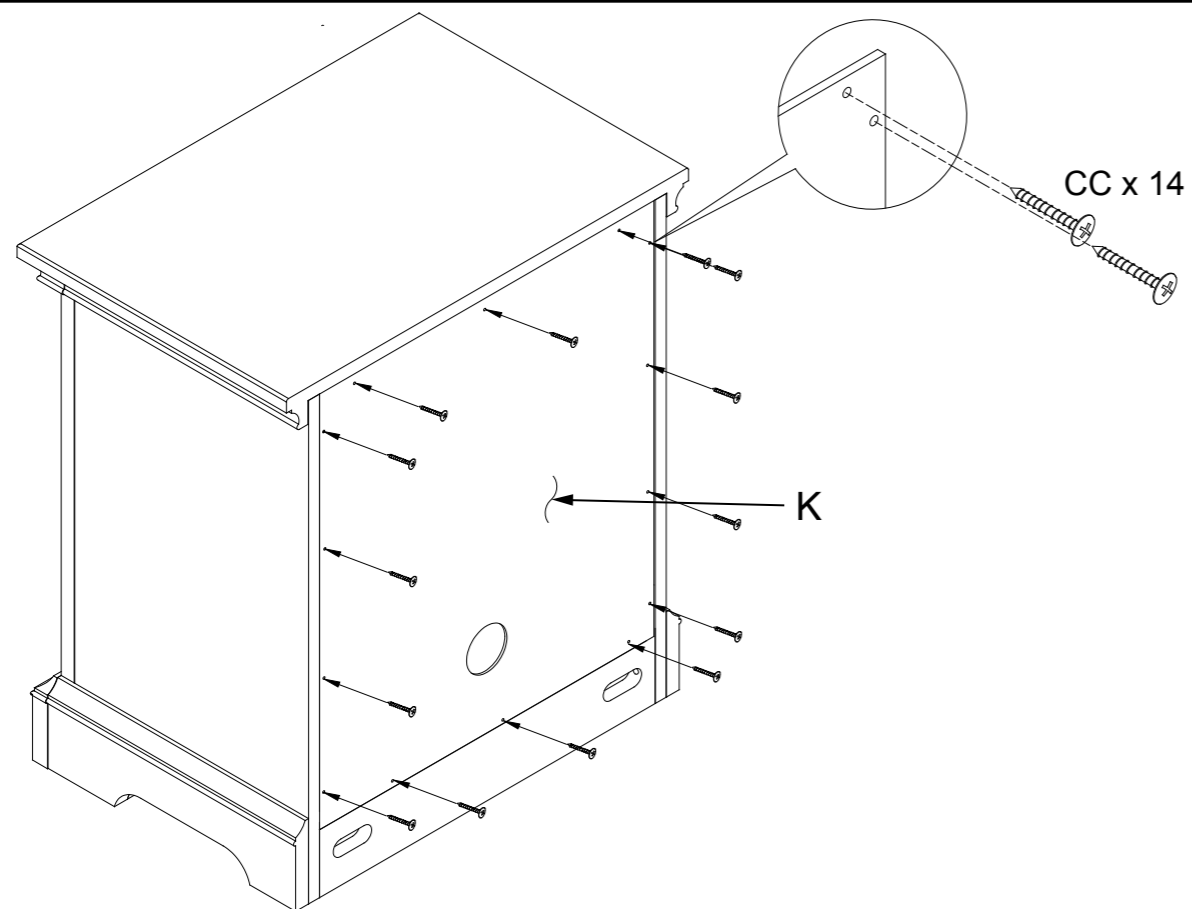
ÉTAPE 6



AB20192_G9

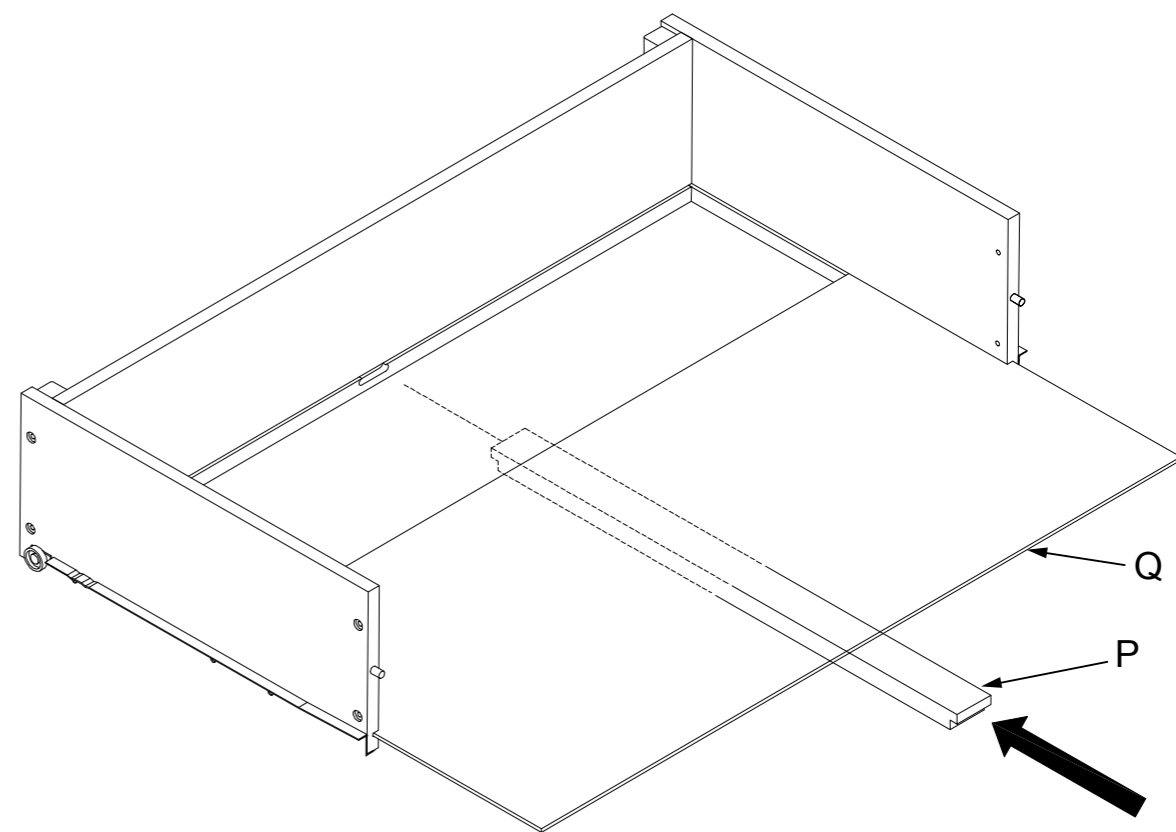
15

ÉTAPE 7



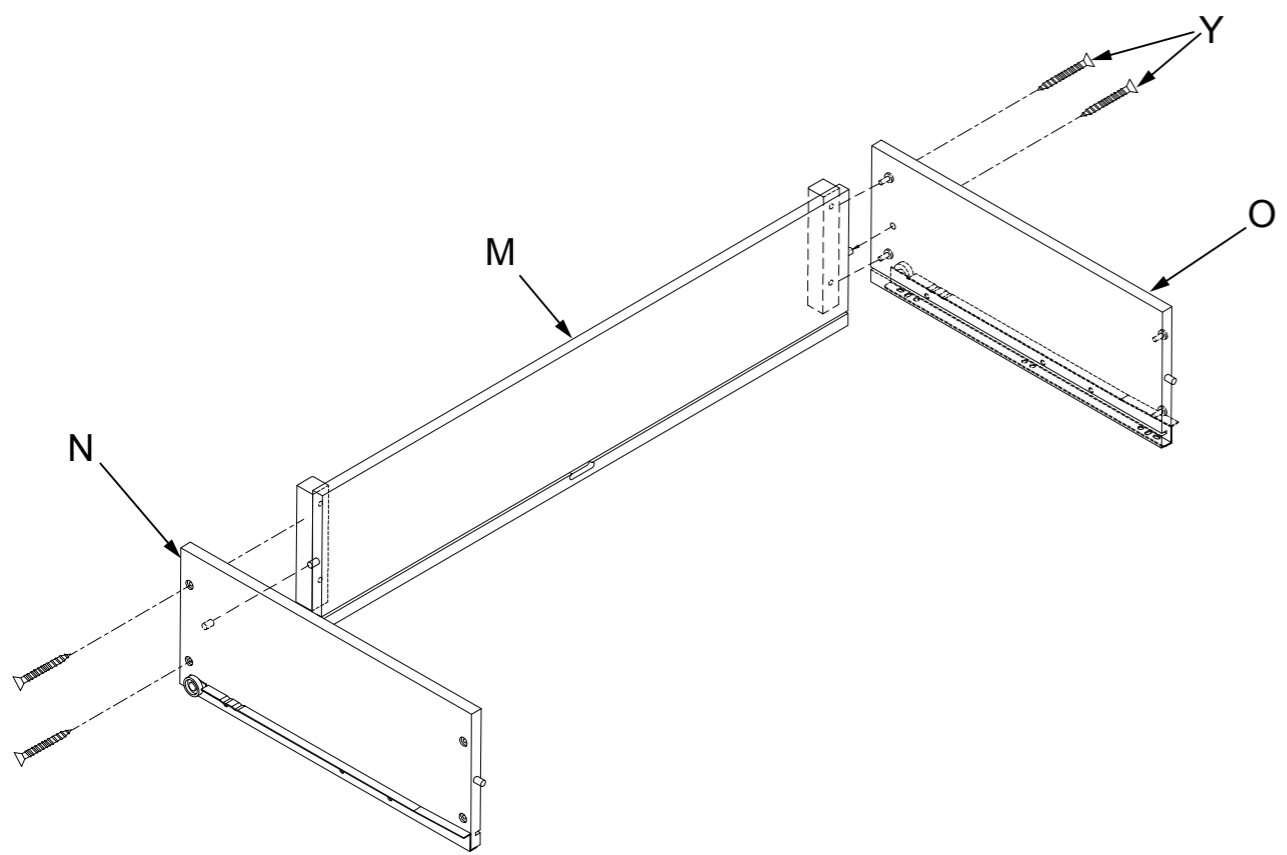
AB20192_G10

ÉTAPE 9



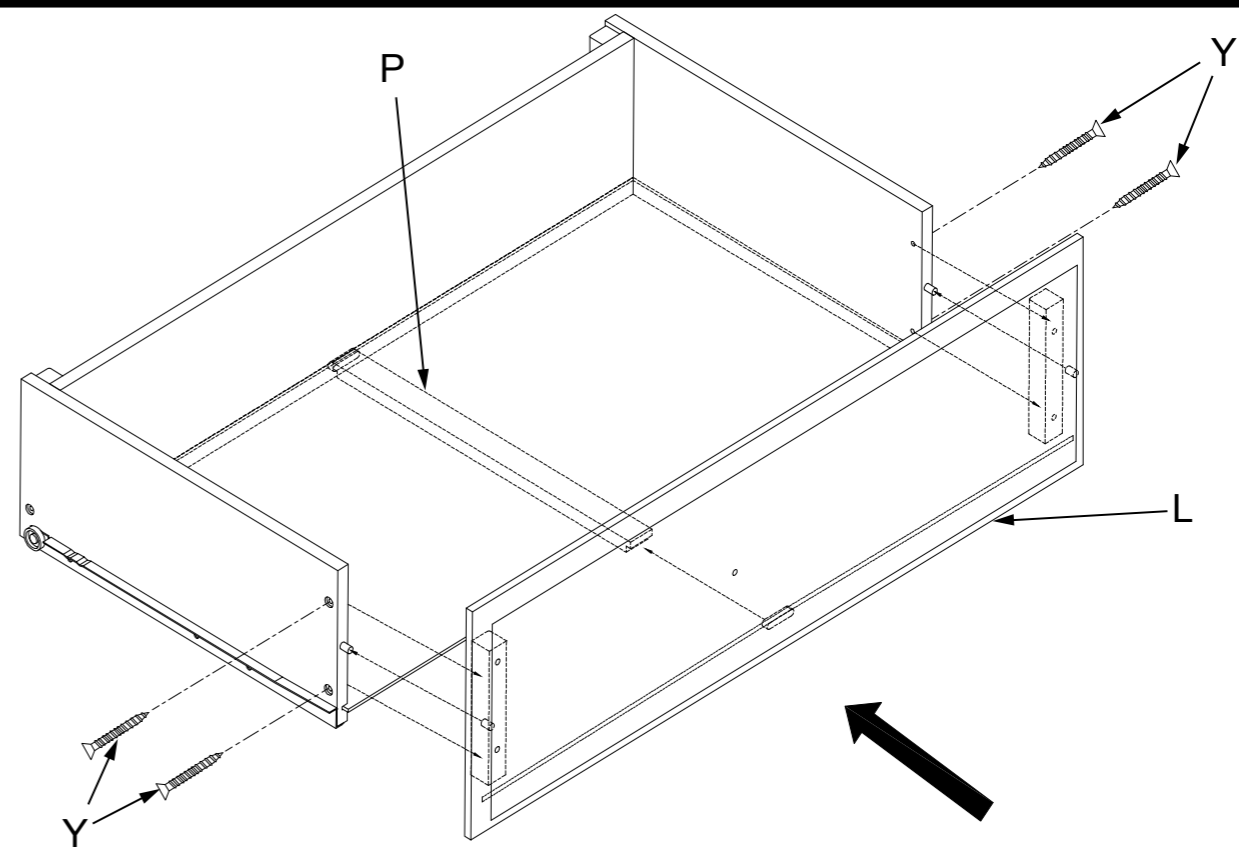
AB20192_G12

ÉTAPE 8



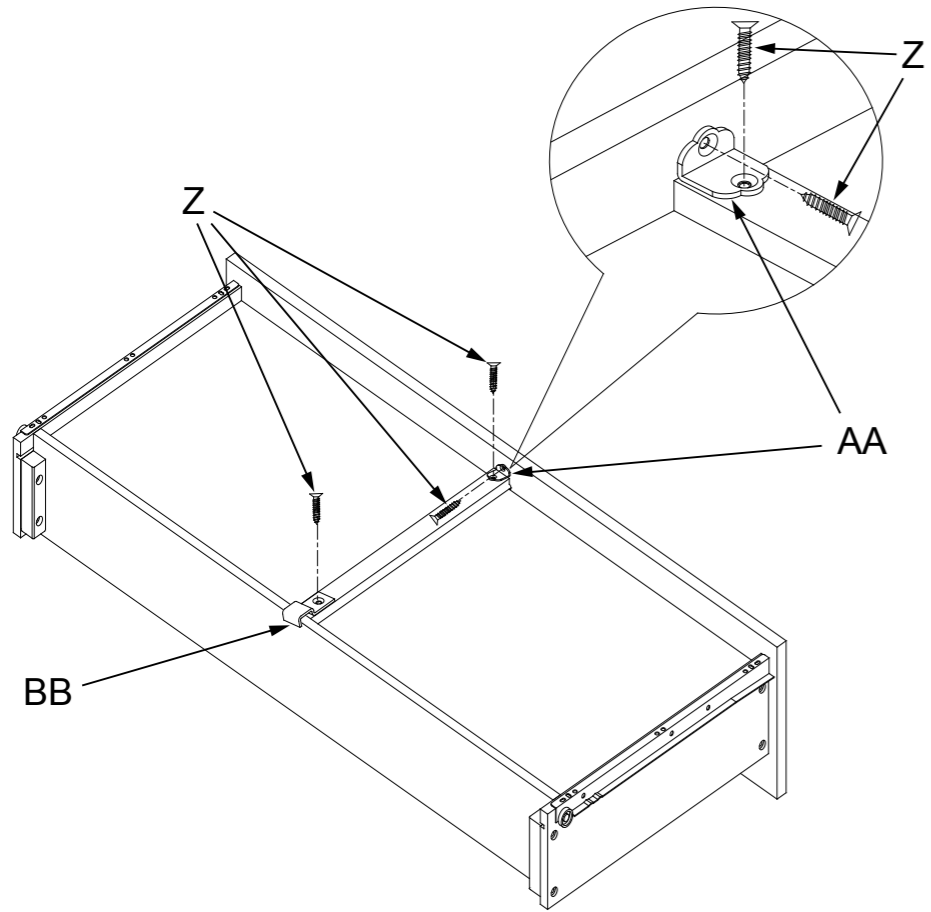
AB20192_G11

ÉTAPE 10



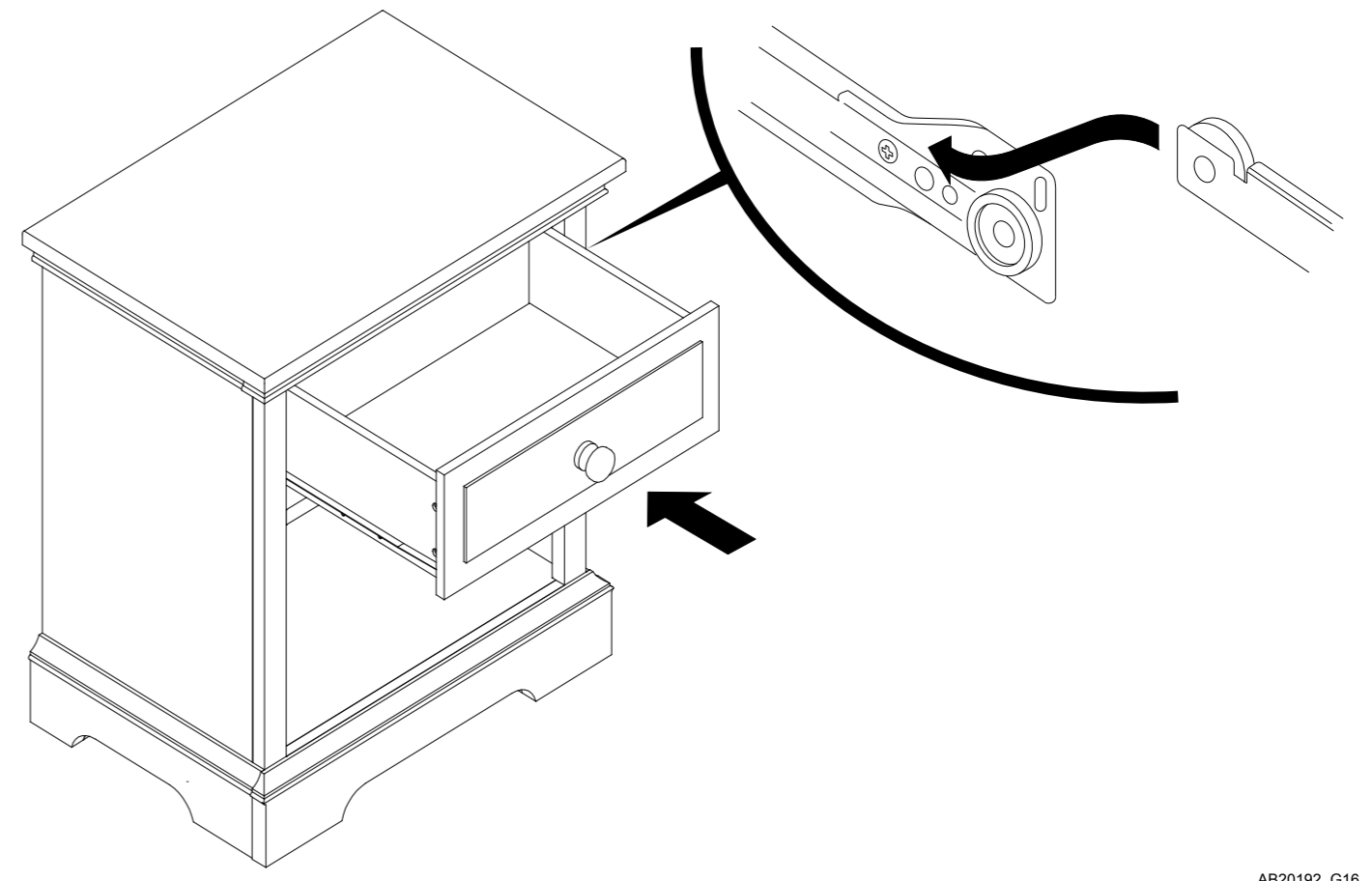
AB20192_G13

ÉTAPE 11



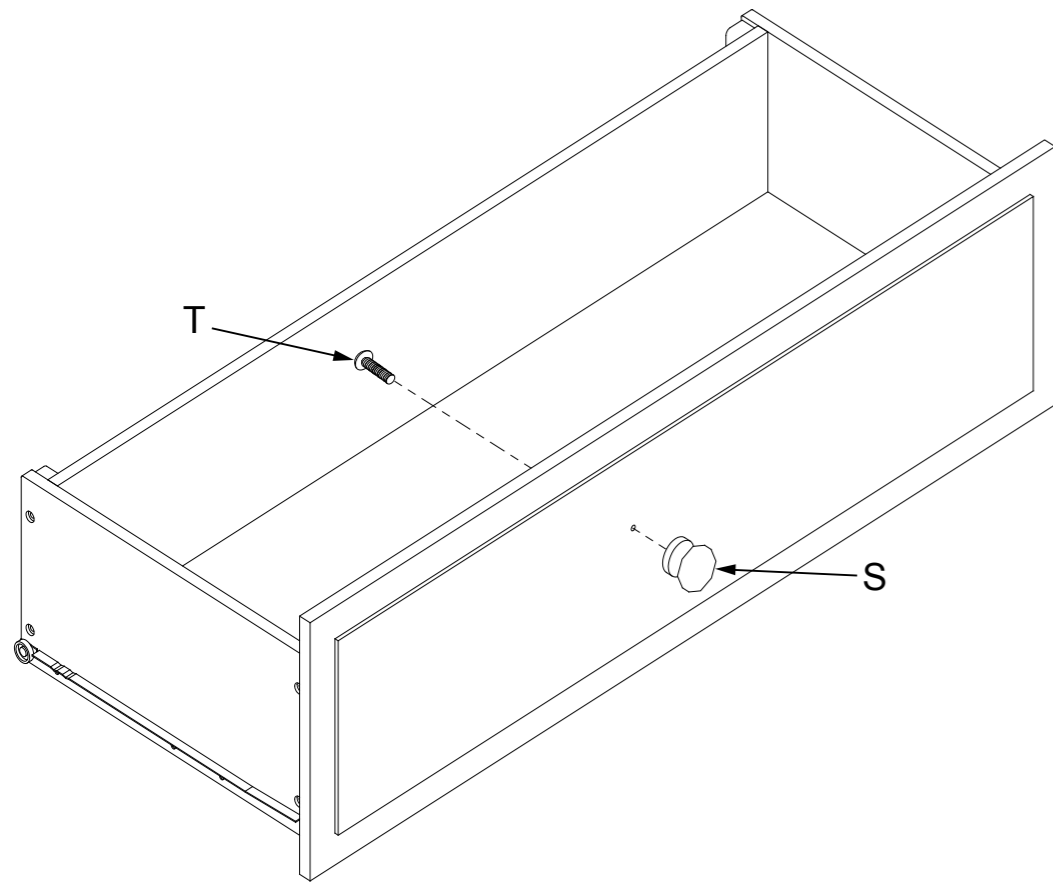
AB20192_G14

ÉTAPE 13



AB20192_G16

ÉTAPE 12



AB20192_G15

AVERTISSEMENT

Des blessures graves ou mortelles peuvent se produire lorsqu'un meuble se renverse.

Pour éviter les renversements :

- Placez les articles les plus lourds dans les tiroirs du bas.
- Sauf spécifiquement conçu pour accueillir, ne réglez pas les téléviseurs ou d'autres objets lourds sur le dessus de ce produit.
- Jamais permettre aux enfants de grimper ou de se pendre drawers, portes ou des étagères.

Entretien Nettoyage et Stockage

ENTRETIEN:

À la fin de l'assemblage, assurez-vous que toutes les vis, boulons et connecteurs sont serrés et sécurisés. Vérifiez périodiquement meubles pour le matériel endommagé, les joints lâches, des pièces manquantes ou des bords tranchants avant et après l'assemblage et fréquemment pendant l'utilisation.

NE PAS utiliser meubles si des pièces sont manquantes ou brisées.

Si des pièces sont manquantes, cassées ou vous avez besoin d'aide **NE PAS** retourner meubles à votre revendeur.

Appelez au 330.722.5033 Foundations et inclure les numéros d'identification de modèles enregistrés à la page 10.

NE PAS remplacer les pièces.

NETTOYAGE:

Mélanger une solution douce de savon à vaisselle doux et de l'eau, appliquer sur la surface à l'aide d'un chiffon propre légèrement humecté dans la solution. Rincez à l'eau claire à l'aide d'un chiffon doux et propre, puis séchez toutes les surfaces avec un chiffon doux et sec.

NE PAS utiliser de nettoyeurs abrasifs ou de produits de nettoyage avec des produits chimiques qui contacter la peau d'un enfant, de tampons à recurer, de laine d'acier ou de chiffons grossiers. Cette meubles devrait être traité de la même façon que tout beaux meubles.

ESPACE DE RANGEMENT:

Lors du stockage meubles à utiliser avec précaution les changements de température ou d'humidité extrêmes que pourraient être nocives.

Soyez prudent lorsque vous d'un vaporisateur est en cours d'utilisation. Toujours viser flux de vapeur loin de meubles ainsi que l'écart de tout élément de mobilier en bois.

Après avoir terminé l'assemblage l'utilisateur est invité à lire et être conscient de

Tous les avertissements, mises en garde, le nettoyage, utilisez de stockage et de maintenance. S'il vous plaît stocker l'ensemble des directions de montage pour référence future.

