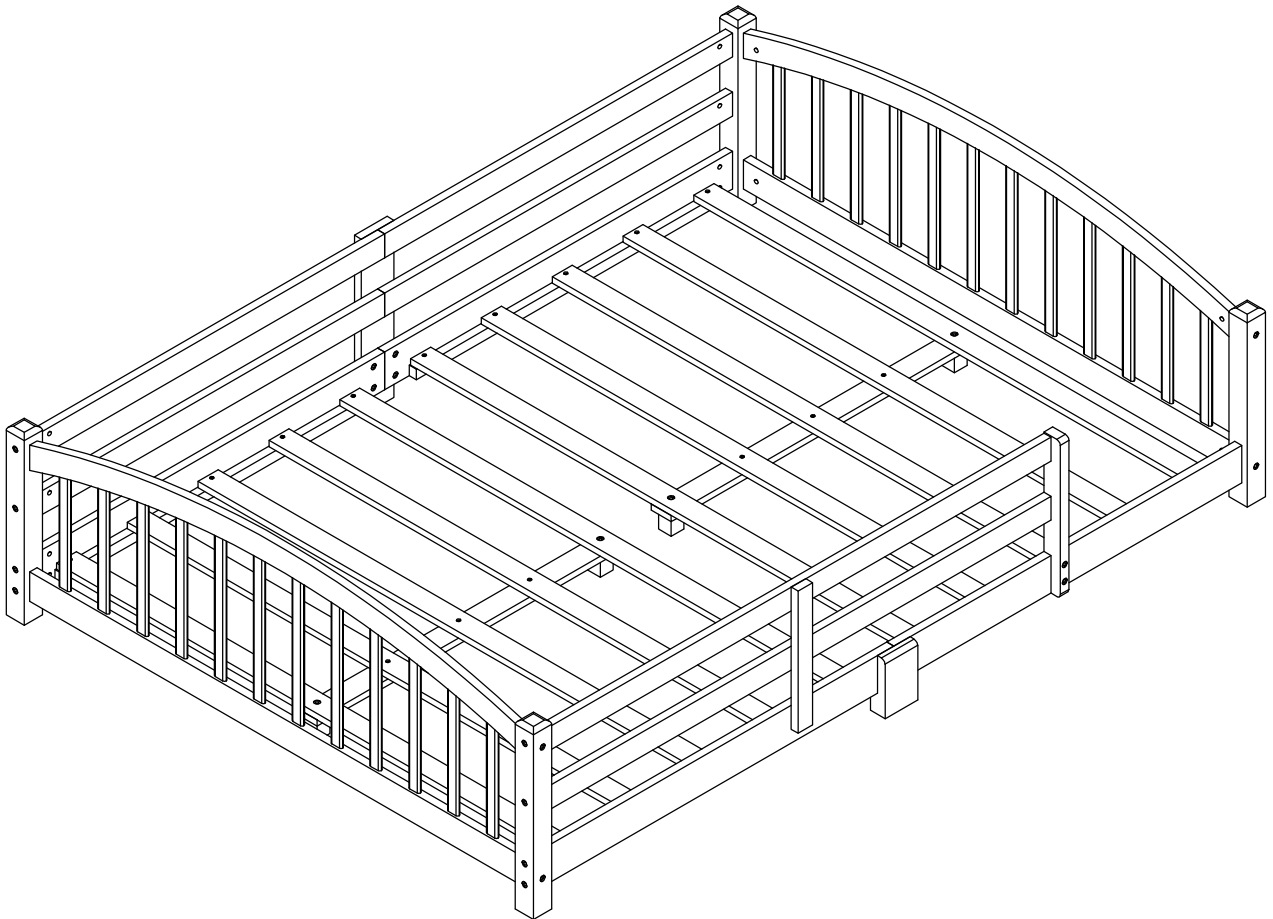


ASSEMBLY INSTRUCTION

Warning: You must read this before continuing

INSTRUCTIONS DE MONTAGE

Attention: Vous devez lire ceci avant de continuer



SAFETY WARNINGS AND GENERAL NOTES:

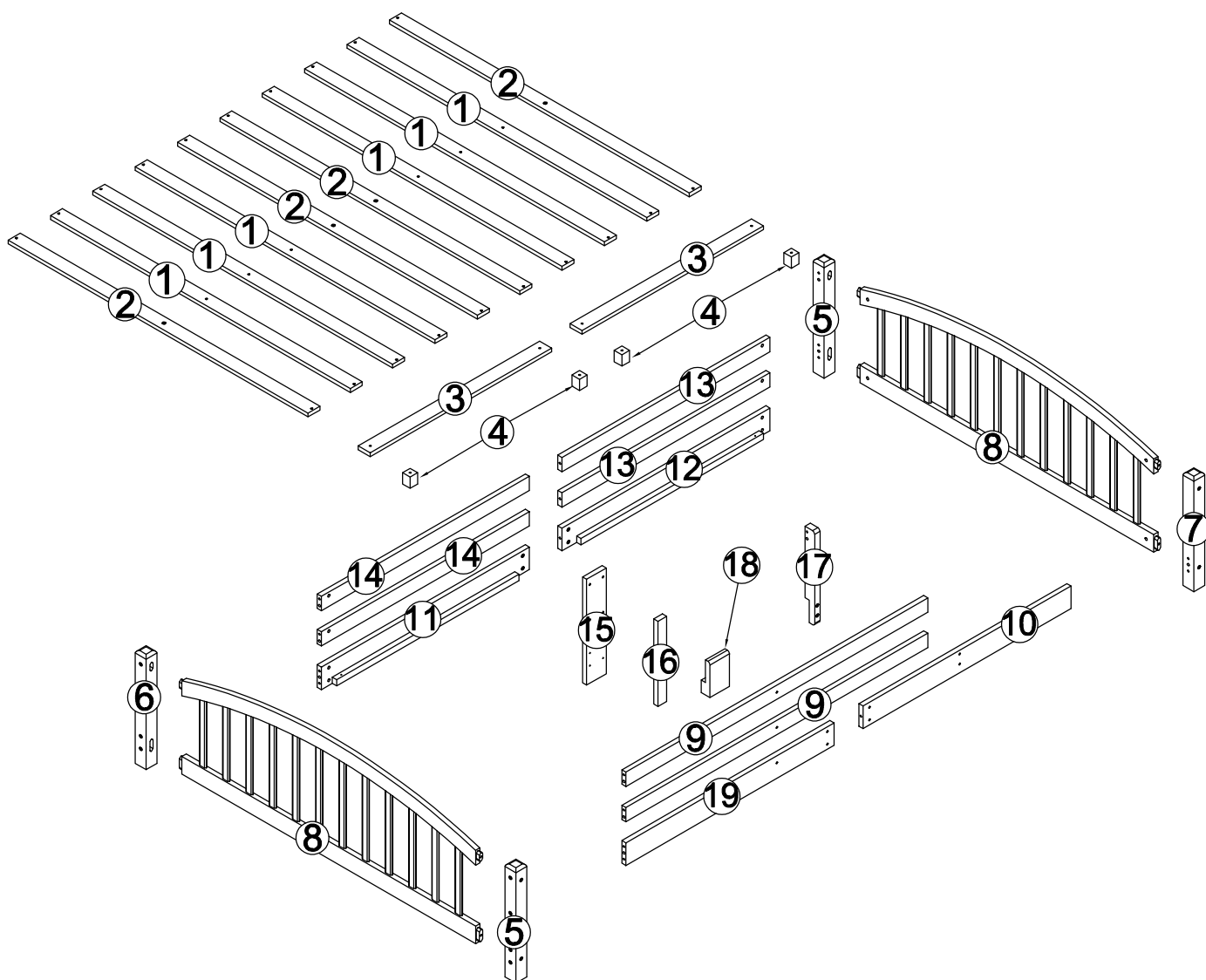
1. Do not use substitute parts. Contact the manufacturer or dealer for replacement parts.
2. Keep these instructions for future reference.
3. We recommend assembling your bed on the shipping carton to protect your floor.
4. Be certain all staples are out of the box before beginning assembly on the shipping carton.

AVERTISSEMENTS DE SÉCURITÉ ET REMARQUES GÉNÉRALES :

1. N'utilisez pas de pièces de rechange. Contactez le fabricant ou le revendeur pour les pièces de rechange.
2. Conservez ces instructions pour référence future.
3. Nous vous recommandons d'assembler votre lit sur le carton d'expédition pour protéger votre sol.
4. Assurez-vous que toutes les agrafes sont sorties de la boîte avant de commencer l'assemblage sur le carton d'expédition.

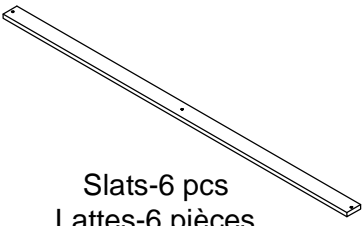
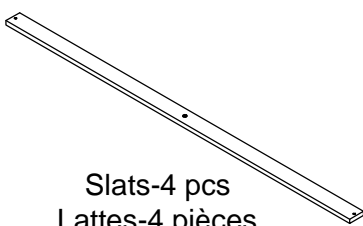
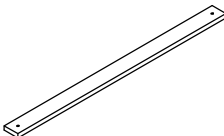
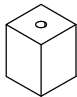



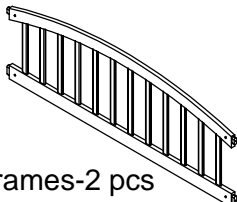
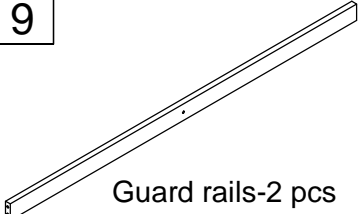
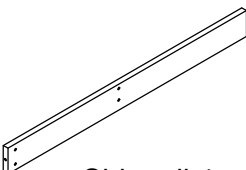
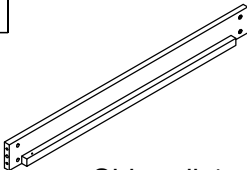

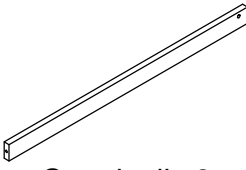
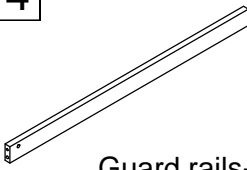



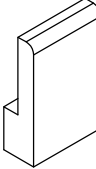
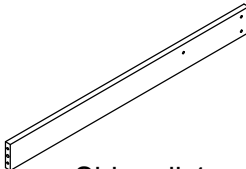
ASSEMBLY INSTRUCTION

INSTRUCTIONS DE MONTAGE



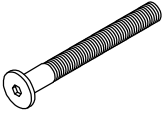


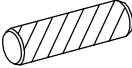
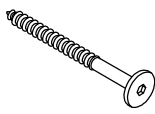
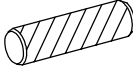
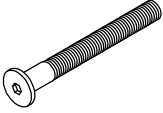
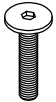
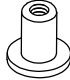
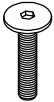
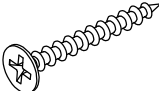
Part List

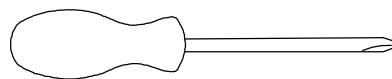
Liste des pièces

<p>1</p>  <p>Slats-6 pcs Lattes-6 pièces</p>	<p>2</p>  <p>Slats-4 pcs Lattes-4 pièces</p>	<p>3</p>  <p>Support Slats-2 pcs Lattes de support - 2 pièces</p>
<p>4</p>  <p>Middle Legs-4 pcs Pieds centraux - 4 pièces</p>	<p>5</p>  <p>Legs-2 pcs Jambes-2 pièces</p>	<p>6</p>  <p>Leg-1 pc Jambe-1 pièce</p>
<p>7</p>  <p>Leg-1 pc Jambe-1 pièce</p>	<p>8</p>  <p>Frames-2 pcs Cadres - 2 pièces</p>	<p>9</p>  <p>Guard rails-2 pcs Garde-corps - 2 pièces</p>
<p>10</p>  <p>Side rail-1 pc Rail latéral - 1 pièce</p>	<p>11</p>  <p>Side rail-1 pc Rail latéral - 1 pièce</p>	<p>12</p>  <p>Side rail-1 pc Rail latéral - 1 pièce</p>
<p>13</p>  <p>Guard rails-2 pcs Garde-corps - 2 pièces</p>	<p>14</p>  <p>Guard rails-2 pcs Garde-corps - 2 pièces</p>	<p>15</p>  <p>Rail-1 pc Rail-1 pièce</p>
<p>16</p>  <p>Rail-1 pc Rail-1 pièce</p>	<p>17</p>  <p>Rail-1 pc Rail-1 pièce</p>	<p>18</p>  <p>Rail-1 pc Rail-1 pièce</p>
<p>19</p>  <p>Side rail-1 pc Rail latéral - 1 pièce</p>		

Hardware List


Liste du matériel

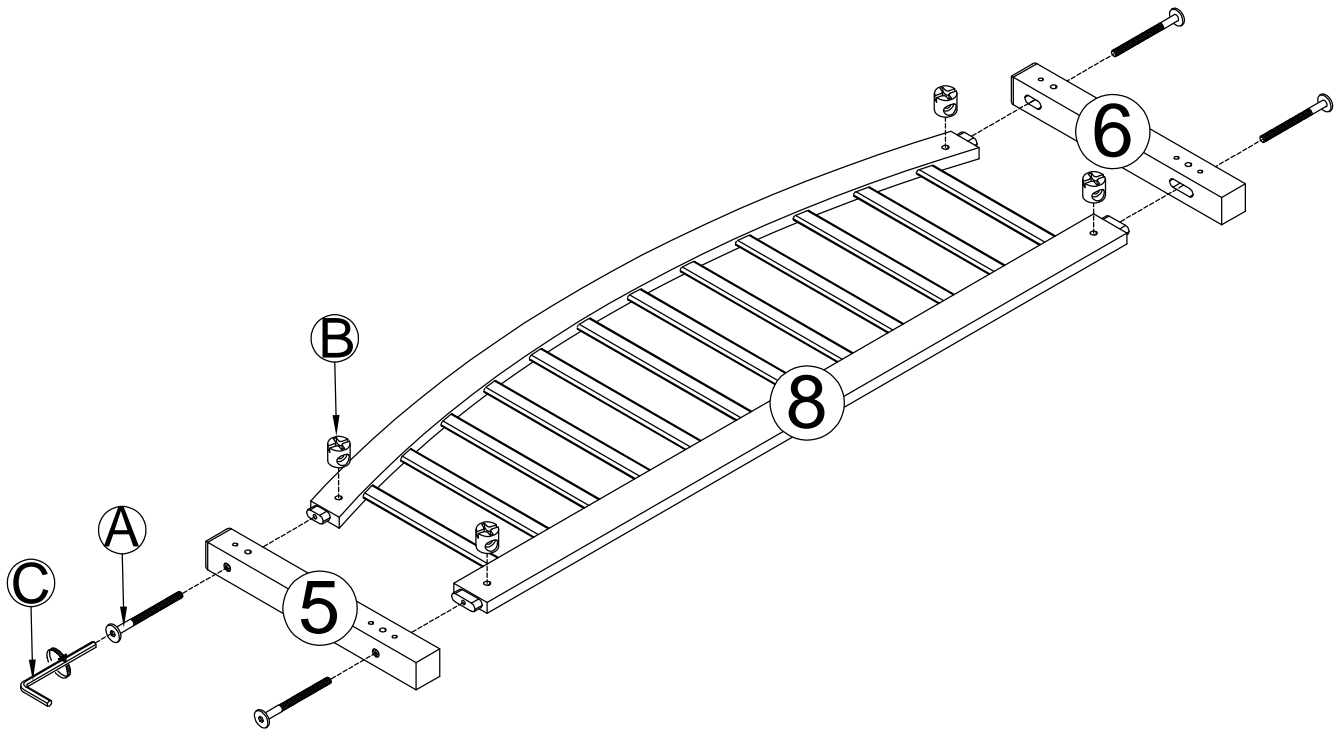
<p>A</p>  <p>Bolt M6 x 90 mm-22 pcs Boulon M6 x 90 mm-22 pièces</p>	<p>B</p>  <p>M6 x 13 mm -24 pcs M6 x 13 mm -24 pièces</p>	<p>C</p>  <p>Allen Key-1 pc Clé Allen-1 pièce</p>
<p>D</p>  <p>Wood dowel Ø8 x 30 mm-4 pcs Cheville en bois Ø8 x 30 mm-4 pièces</p>	<p>E</p>  <p>Screw M6 x 30 mm-15 pcs Vis M6 x 30 mm - 15 pièces</p>	<p>F</p>  <p>Wood dowel Ø10 x 40 mm-12 pcs Cheville en bois Ø10 x 40 mm-12 pièces</p>
<p>G</p>  <p>Bolt M6 x 70 mm-2 pcs Boulon M6 x 70 mm-2 pièces</p>	<p>H</p>  <p>Bolt M6 x 35 mm-2 pcs Boulon M6 x 35 mm-2 pièces</p>	<p>K</p>  <p>M6 x 15 mm-2 pcs M6 x 15 mm-2 pièces</p>
<p>L</p>  <p>Bolt M6 x 40 mm-4 pcs Boulon M6 x 40 mm-4 pièces</p>	<p>M</p>  <p>Screws M4 x 30 mm-26 pcs Vis M4 x 30 mm-26 pièces</p>	




Assembly Tools Required (Not Included)
Outils d'assemblage requis (non inclus)

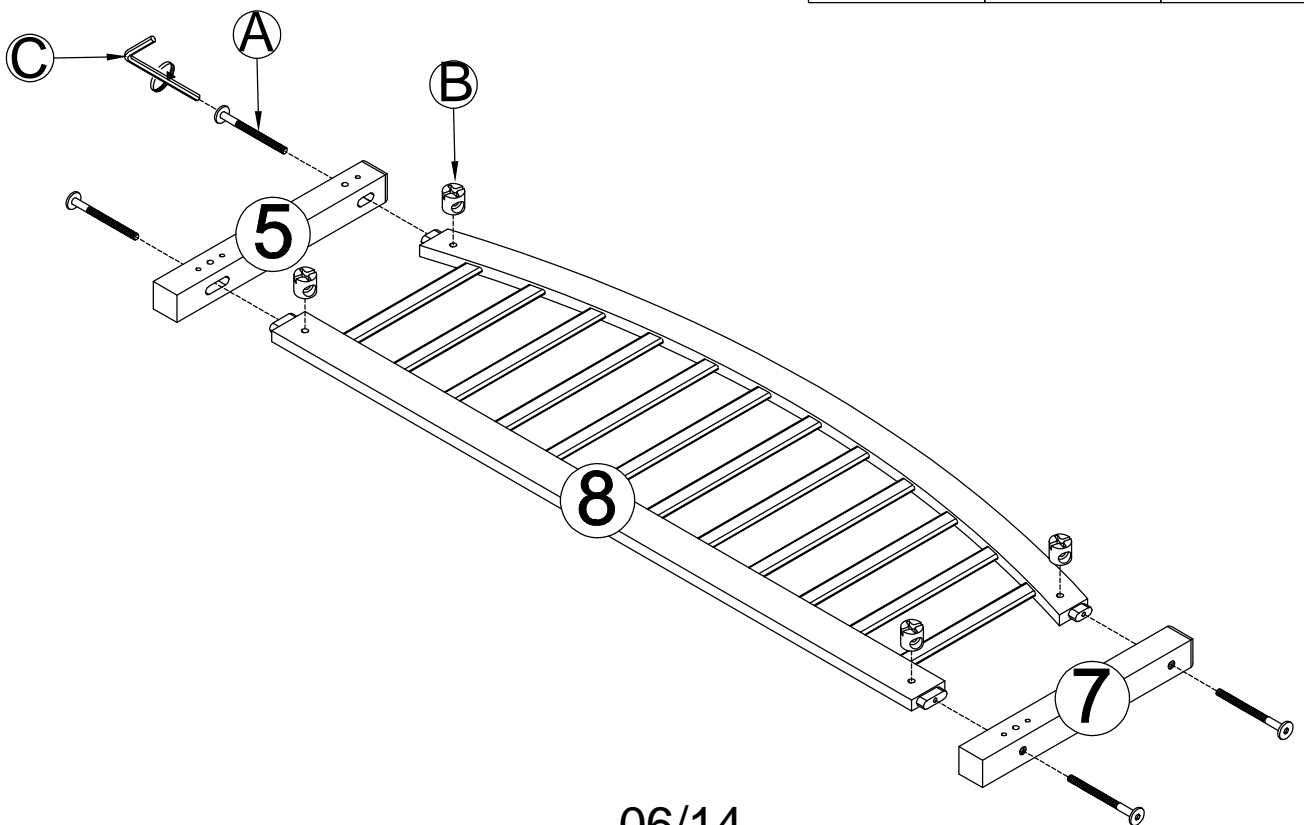
STEP 1:
ÉTAPE 1:

	M6x13mm	M6x90mm
Cx1	Bx4	Ax4



STEP 2:
ÉTAPE 2:

	M6x13mm	M6x90mm
Cx1	Bx4	Ax4

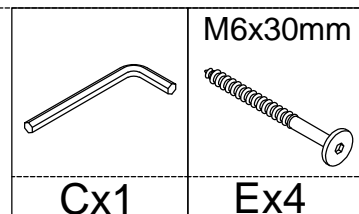
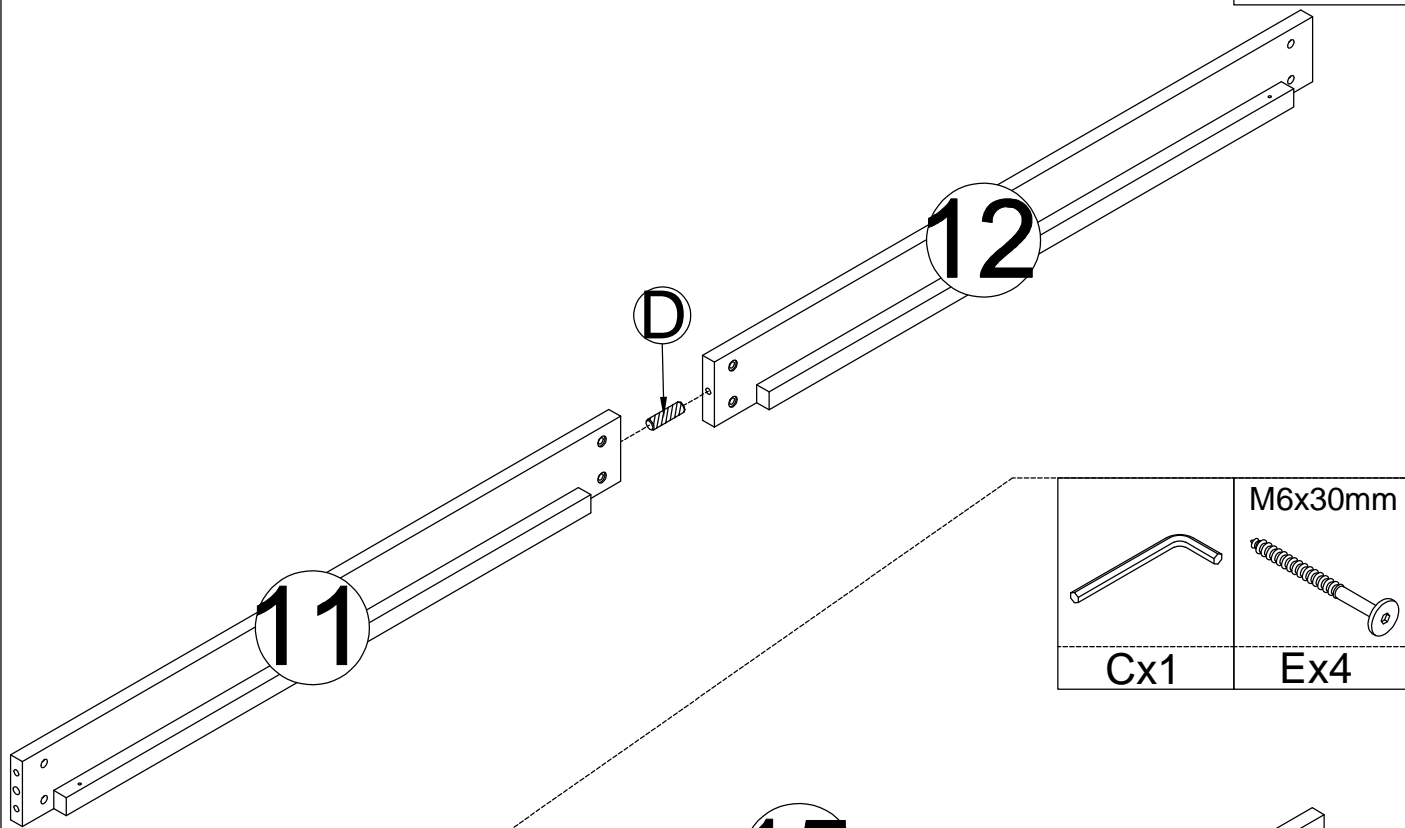


STEP 3-1:
ÉTAPE 3-1:

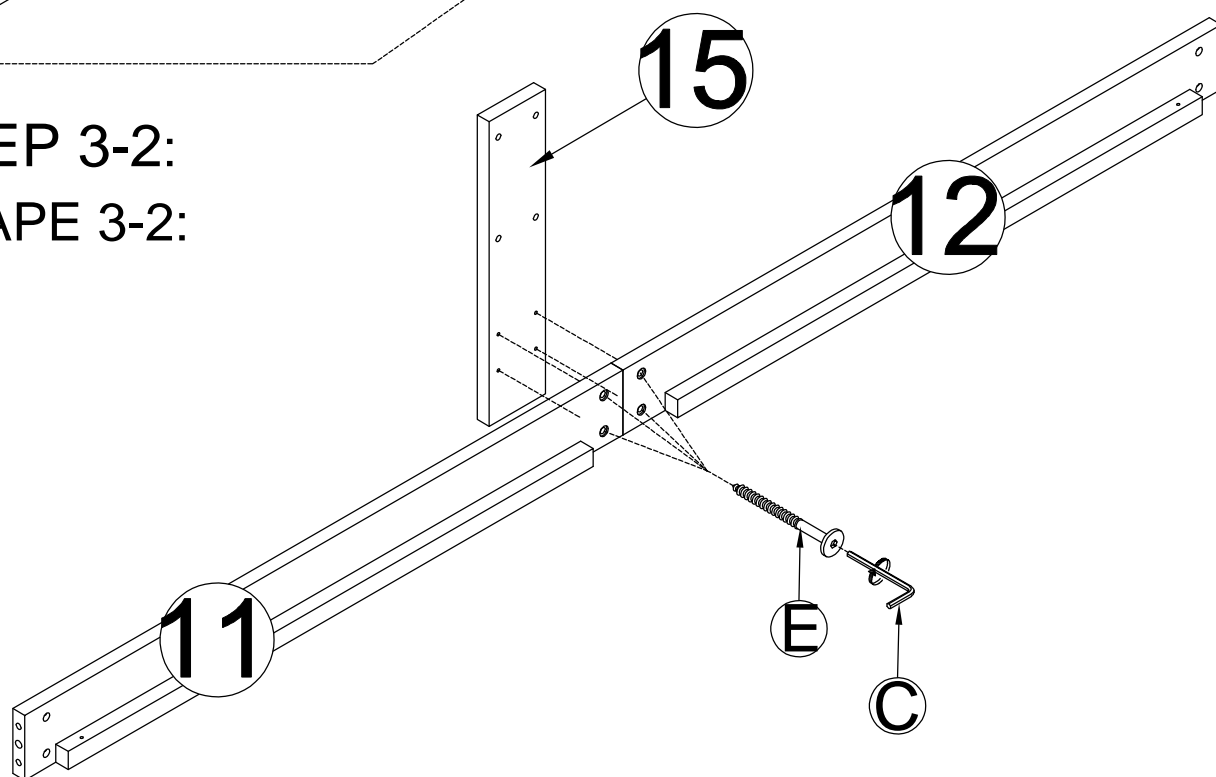
Ø8x30mm



Dx1



STEP 3-2:
ÉTAPE 3-2:

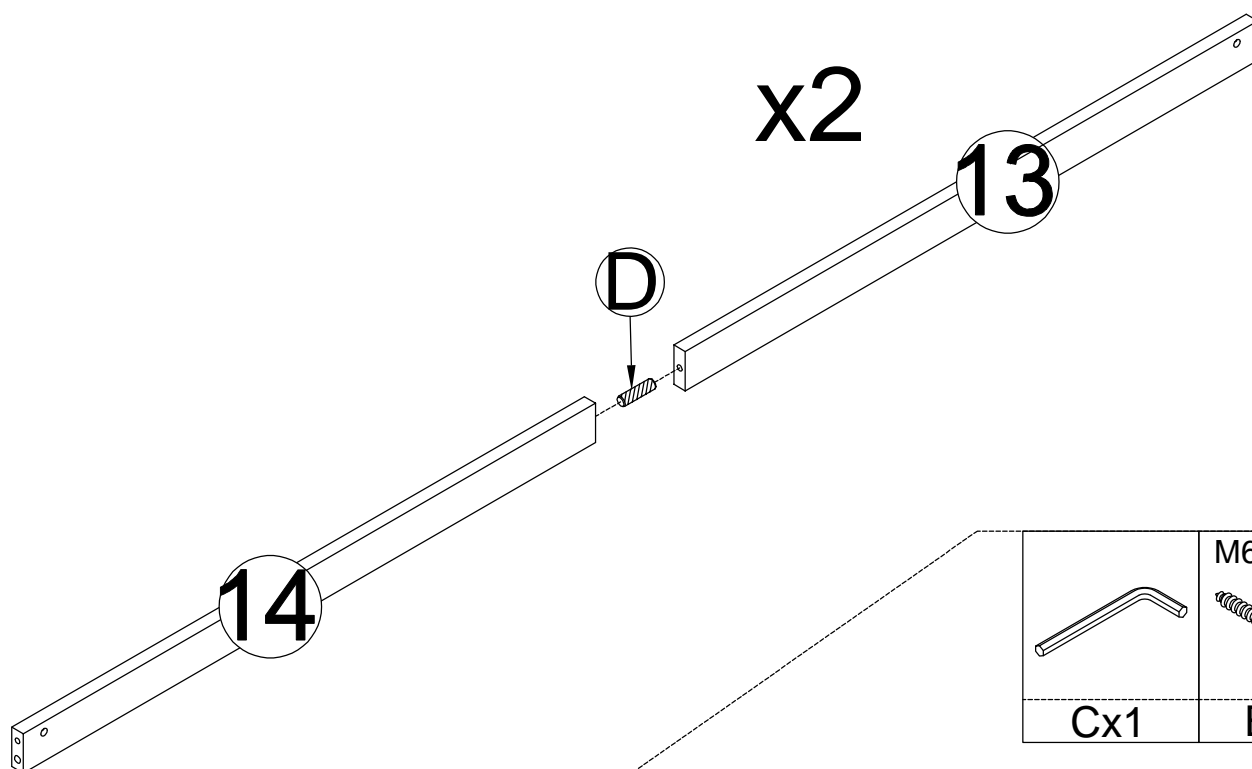


STEP 3-3:
ÉTAPE 3-3:

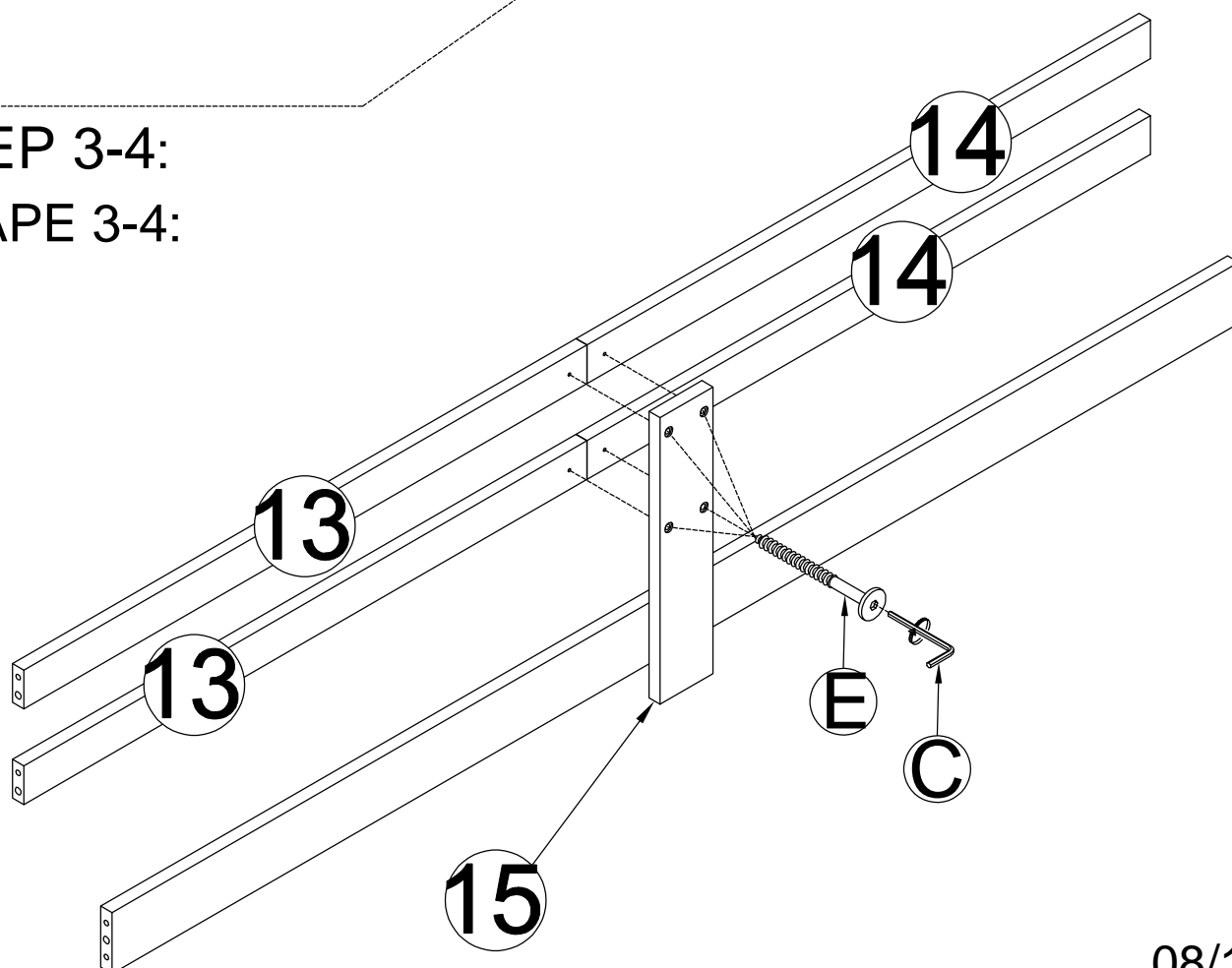
Ø8x30mm



Dx2



STEP 3-4:
ÉTAPE 3-4:

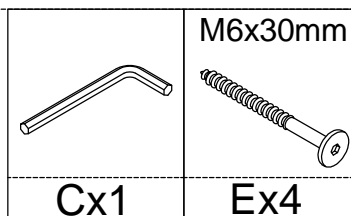
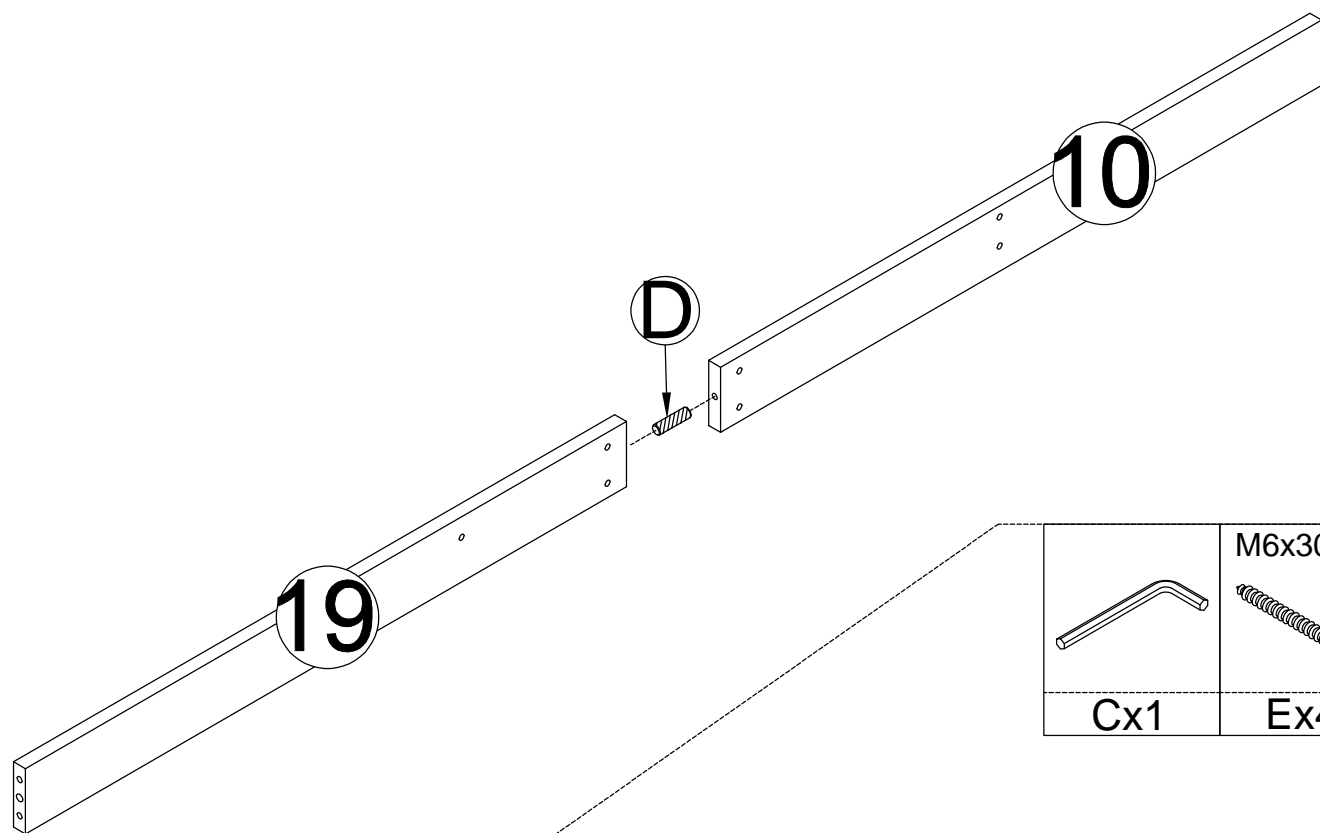


STEP 4-1:
ÉTAPE 4-1:

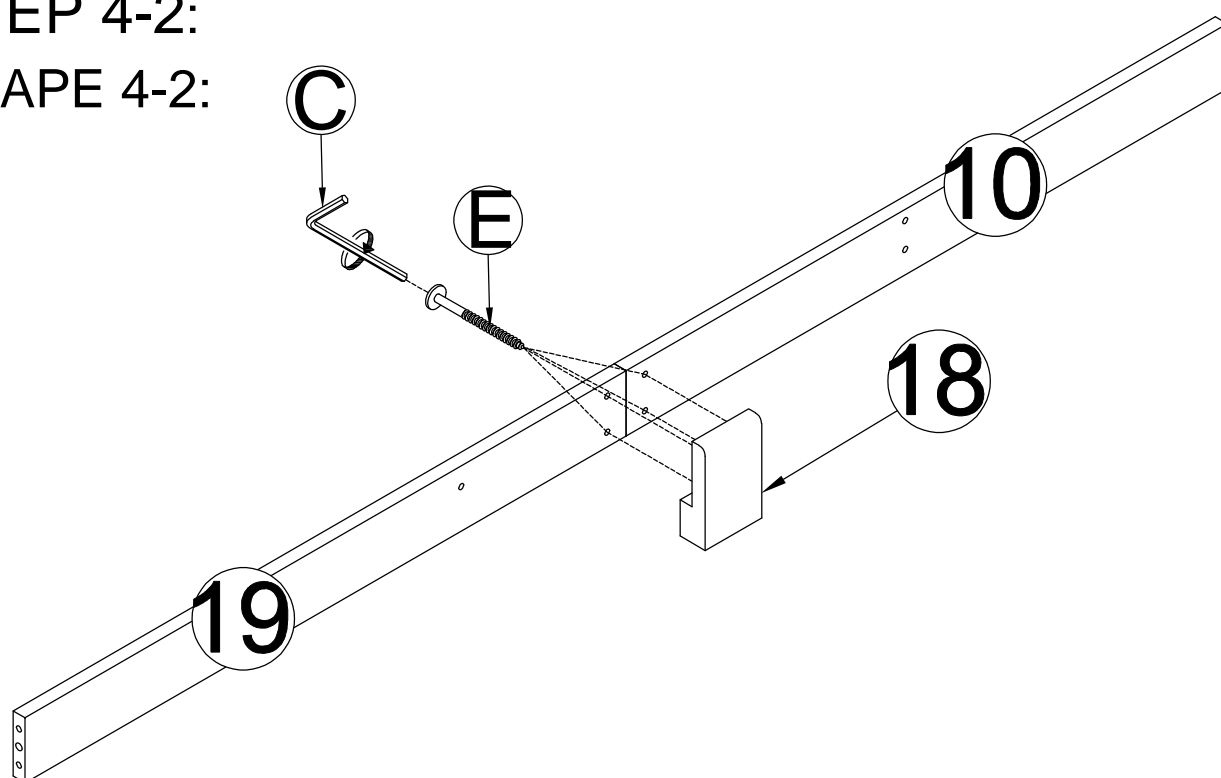
Ø8x30mm






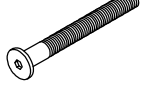
Dx1

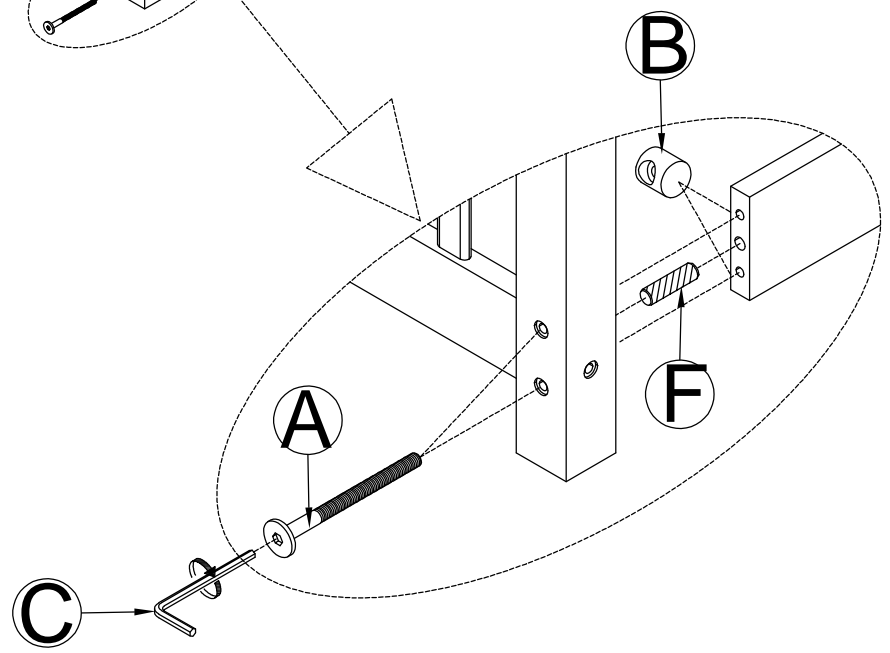
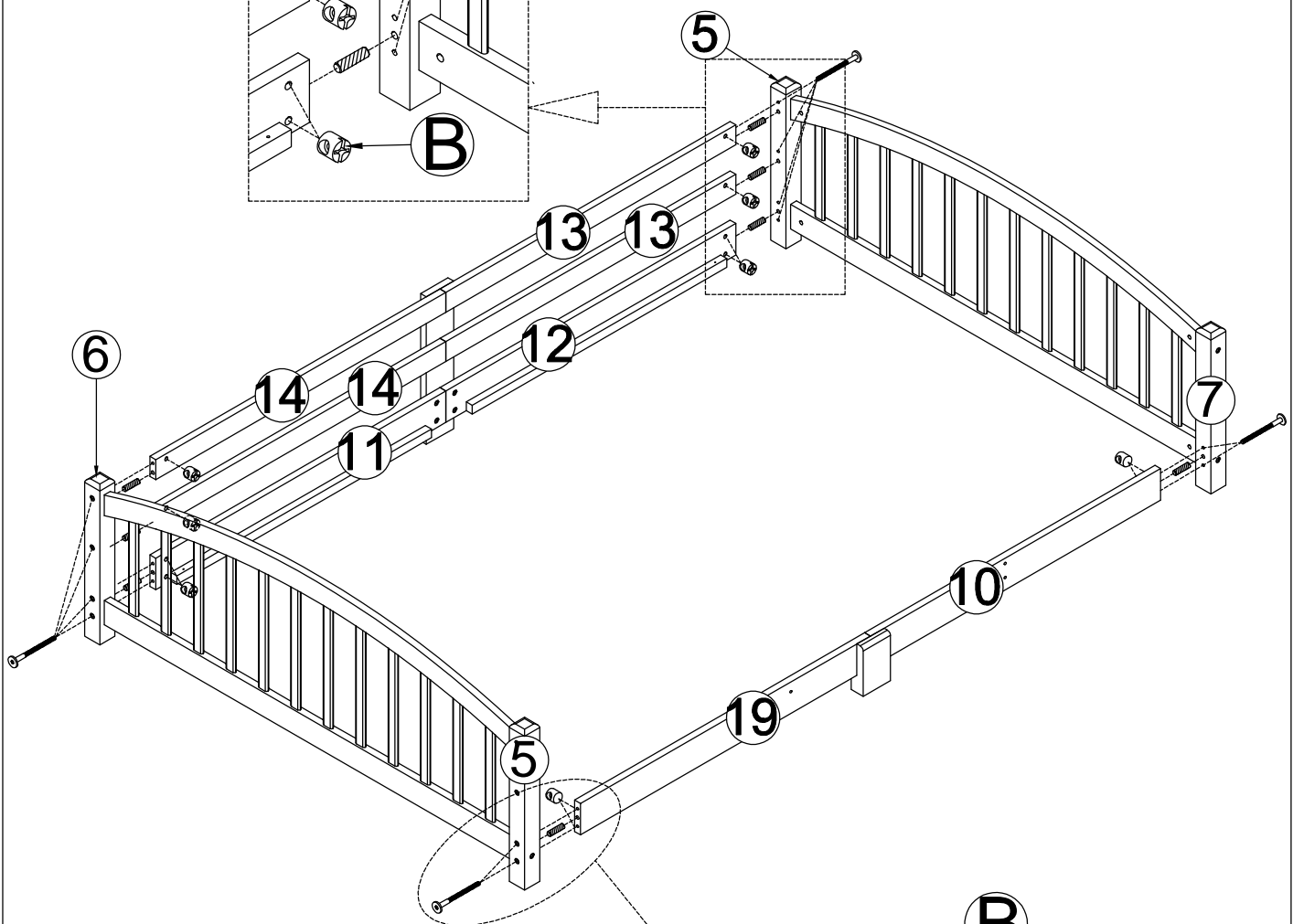
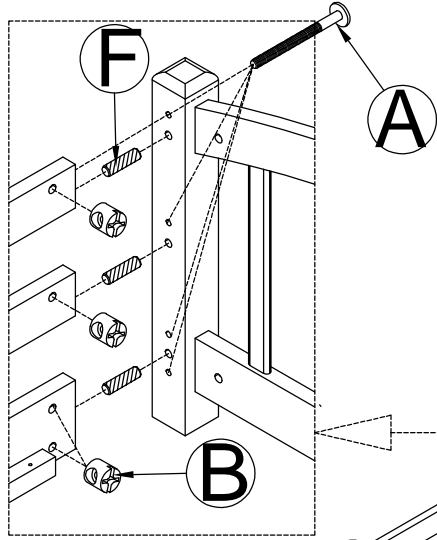


STEP 4-2:
ÉTAPE 4-2:

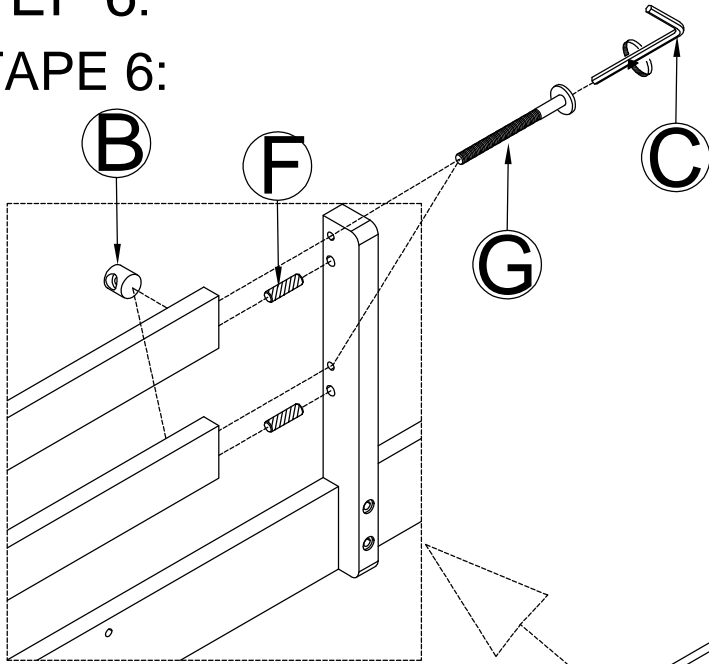



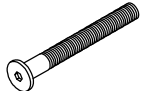
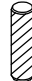

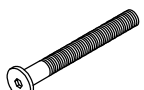
STEP 5:
ÉTAPE 5:

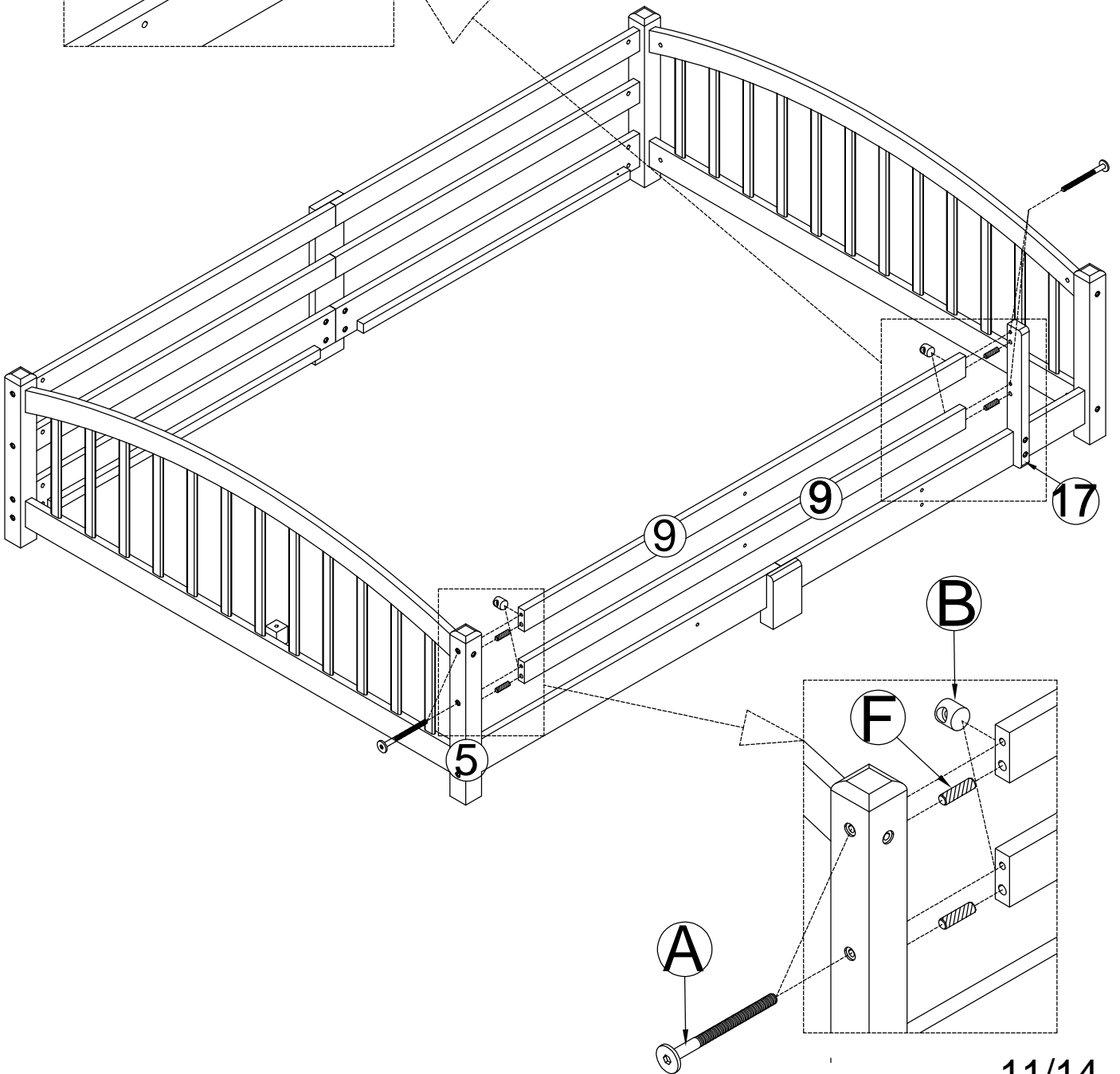
Ø10x40mm		M6x13mm	M6x90mm
			
Fx8	Cx1	Bx12	Ax12




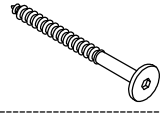
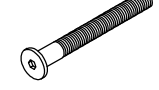
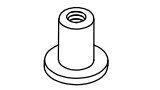
STEP 6:
ÉTAPE 6:



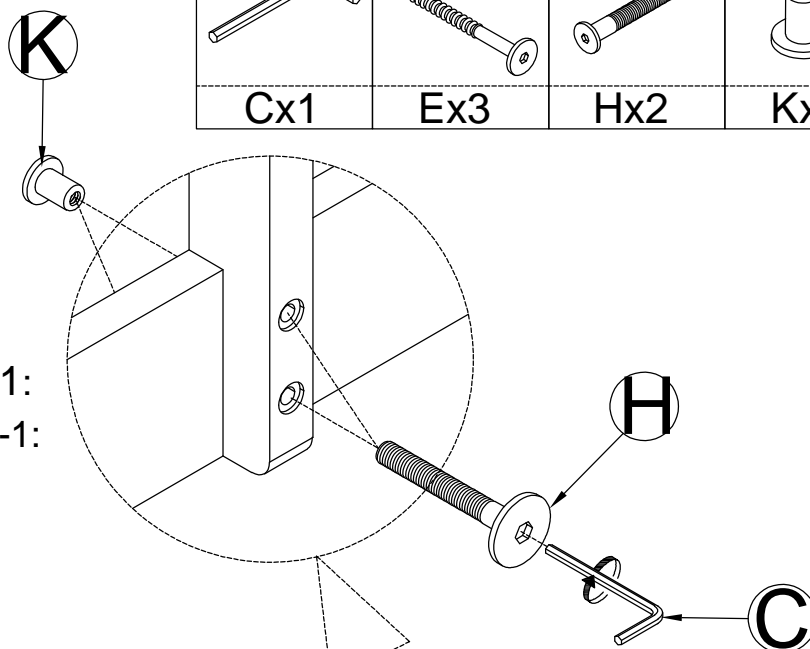
M6x13mm 	M6x90mm 
Bx4	Ax2
Ø10x40mm 	
Fx4	Cx1
	M6x70mm 
	Gx2



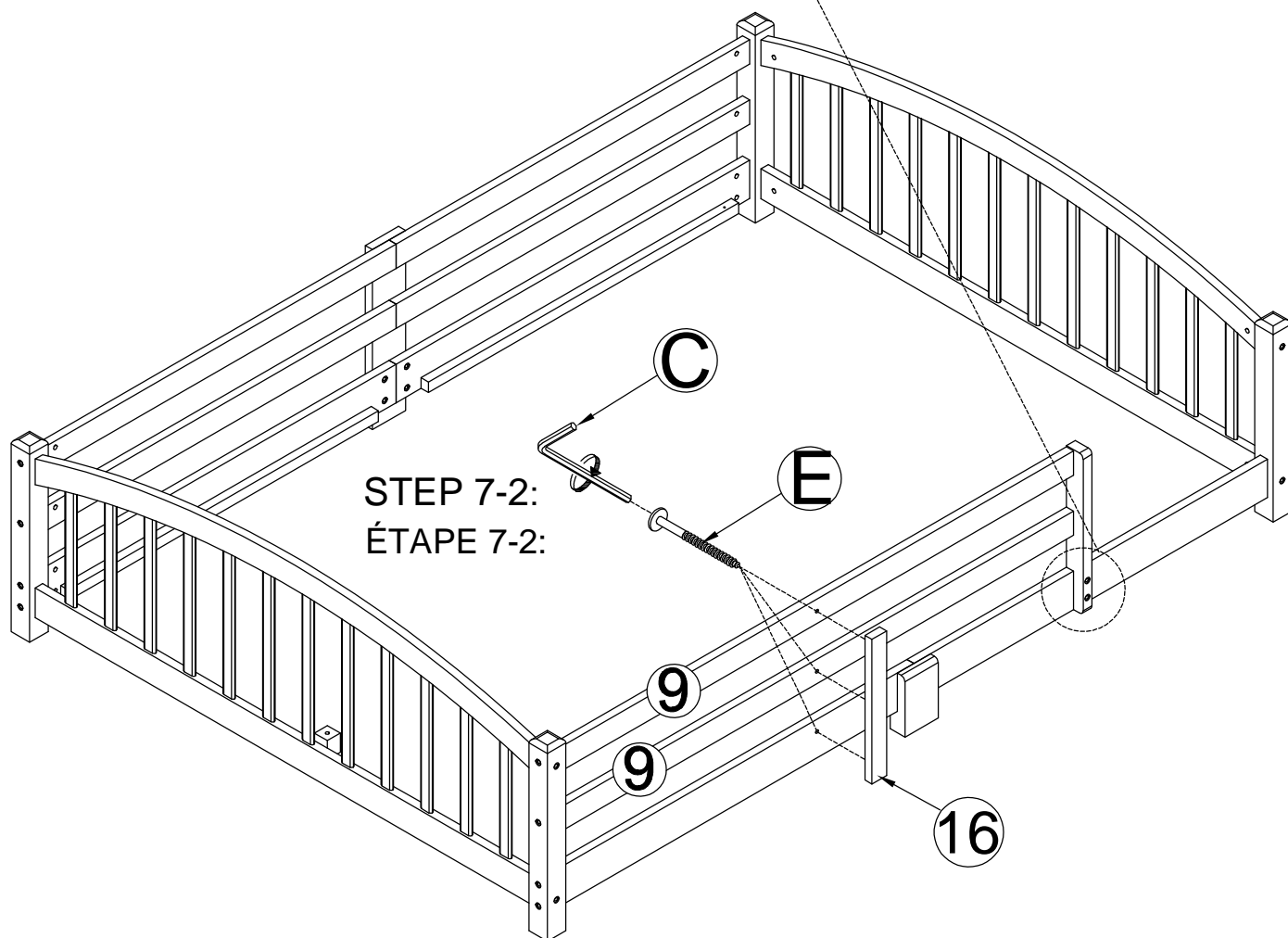
STEP 7:
ÉTAPE 7:

	M6x30mm 	M6x35mm 	M6x15mm 
Cx1	Ex3	Hx2	Kx2




STEP 7-1:
ÉTAPE 7-1:

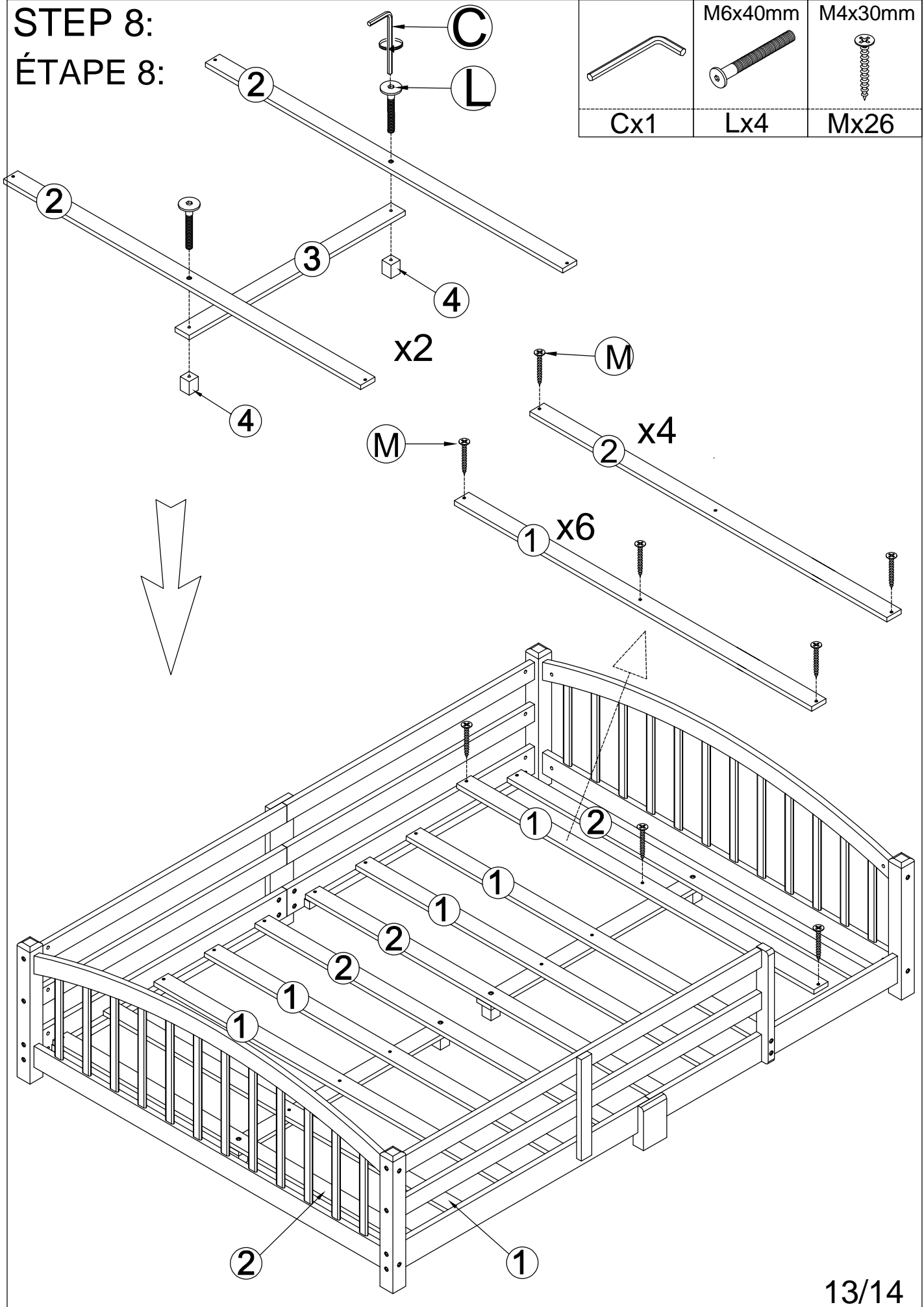


STEP 7-2:
ÉTAPE 7-2:



STEP 8:
ÉTAPE 8:

	M6x40mm 	M4x30mm 
Cx1	Lx4	Mx26



CONGRATULATION. YOU HAVE COMPLETED THE BED
FÉLICITATION. VOUS AVEZ TERMINÉ LE LIT

