

Owner's Manual

Indoor Lighting Fixture Installation Instructions

WARRANTY INFORMATION

This Lighting Fixture is warranted against defects in material and workmanship for a period of Five Years from purchase date. This warranty is in lieu of all other warranties expressed or implied.

This warranty does not cover acts of nature such as lightning damage, or corrosion and discoloration of components, nor does it cover damages caused through abuse, improper installation, surges in electric current, or acts of third parties.

This warranty does not cover costs of removing and re-installing the lighting fixture. If this product fails for any reason covered by this warranty, contact us.

ASSEMBLY INSTRUCTIONS FOR INDOOR LIGHTING FIXTURE

Congratulations on your purchase. This fixture has been designed to give you many years of beauty and service. For questions and comments, please our website.

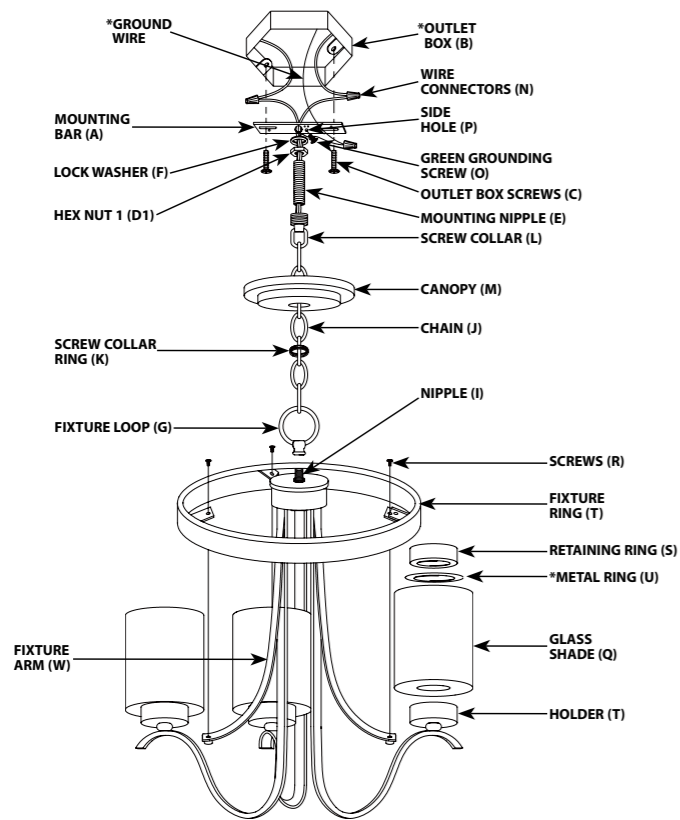
NOTE: Carefully unpack fixture and parts. Make sure all parts are included before discarding any packing materials (see figure 1).

WARNING: ELECTRICAL SHOCK CAN RESULT IN SERIOUS INJURY.

Read and follow instructions exactly as shown. If instructions are unclear, do not proceed. Contact a qualified electrician. Read all instructions before beginning. Proper wiring is essential for safe operation of this fixture. When cutting or drilling into walls or ceilings, do not damage electrical wiring, gas lines, or water lines. If any of the fixture or wiring components are damaged, do not install fixture. Return to place of purchase.

For fixtures provided with 75° C or 90° C supply wire warning only. (These warnings are provided on the U.L. label and on the fixture carton.) Risk of fire. Most dwellings built before 1985 have supply wires rated 60° C. Consult a qualified electrician before installing.

FIGURE 1.



Line art shown may not exactly match the fixture enclosed. However, the installation instructions do apply to this fixture.

*NOT SUPPLIED

MOUNTING AND WIRING INSTRUCTIONS

NOTE: Underwriters Laboratories (UL) does not require all fixtures to have ground wires. These fixtures meet all UL specifications.

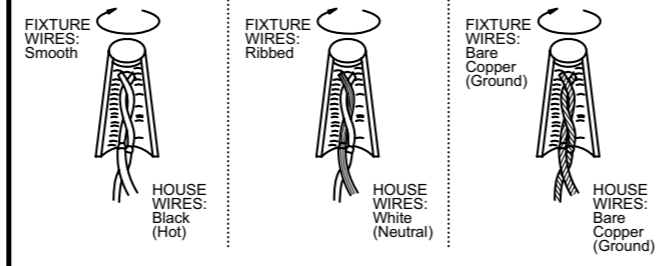
1. Turn off power at circuit box to avoid possible electric shock.
 2. Secure mounting bar (A) to outlet box (B) with outlet box screws (C) (if applicable) (see fig. 1).
 3. Thread hex nut 1 (D1) onto mounting nipple (E) approximately 1/4 inch and insert lock washer (F), then thread mounting nipple (E) onto mounting bar (A) and secure hex nut 1(D1).
 4. Spread fixture arms (W) to an equal distance apart. Attach fixture ring (T) to the fixture arms (W) by screws (R).
 5. Thread fixture loop (G) onto nipple (I).
- NOTE: Do not twist or kink wires when sliding fixture loop (G) downward.
6. Open one link on bottom end of chain (J). Attach to fixture loop (G). Securely close link on chain (J).
 7. Thread screw collar ring (K) onto screw collar (L), then place canopy (M) over top of screw collar (L).
 8. Lace wires up through every other link on chain (J) then through screw collar (L), canopy (M), and mounting nipple (E).
 9. Open one link on top end of chain (J). Attach to loop on screw collar (L). Securely close link on chain (J).
 10. Identify color coding of fixture wires (see fig. 2).
 11. Connect the smooth wire with marking printed or molded from the fixture with the black wire from outlet box (B) by wire connector (N), and wrap the wire connector (N) with electrical tape for a more secure connection.
 12. Connect the ribbed wire from the fixture with the white wire from the outlet box (B) by wire connector (N), and wrap the wire connector (N) with electrical tape for a more secure connection.
 13. Partially thread green grounding screw (O) into side hole (P) on mounting bar (A) (see fig. 1).
 14. Wrap grounding wire from fixture around green grounding screw stem (O) leaving enough excess wire, then connect the excess grounding wire from the fixture with the grounding wire from outlet box (B) by wire connector (N) (if applicable), then wrap the wire connector (N) with electrical tape for a more secure connection.
 15. Tighten green grounding screw (O). Do not over tighten.
 16. Remove screw collar ring (K) from screw collar (L) and secure screw collar (L) to mounting nipple (E).
 17. Tuck wires inside outlet box (B).
 18. Raise canopy (M) to ceiling and secure screw collar ring (K) to screw collar (L).

FIXTURE ASSEMBLY INSTRUCTIONS

Warning: This fixture is for indoor use only.

1. Install glass shade (Q) and metal ring (U) (if applicable) into holder (T). Secure with thumb screws (H) or retaining ring(s) (S), whichever is applicable. Do not over tighten.
2. Install lamp(s). Do not exceed recommended wattage.
3. Turn power back on at circuit box.

FIGURE 2.



WARNING

Turn off electricity to the mounting site before beginning installation.

Mounting instructions must be followed exactly as shown for the fixture to be safely supported.

CLEANING AND CARE

To clean, wipe fixture with soft cloth. Clean glass with mild soap. Spray from chemical cleaners can discolor the finish of fixture. Do not use scouring pads, powders, steel wool or abrasive paper to clean this fixture.

NOTE FOR FIXTURES THAT ARE SOLID BRASS:

Your hand-crafted, solid brass lighting fixture has been coated with a durable, baked-on acrylic lacquer which gives maximum protection against the weather. However, in time the brightness of the brass will tarnish, giving way to an authentic old-world brass finish. To keep your solid brass fixture looking new for years to come, regularly apply a good quality, non-abrasive car wax to all metal surfaces, giving the fixture an extra protective covering.

ORDERING PARTS

Keep this manual for future reference, and in case replacement parts are needed. Available parts can be ordered from place of purchase. Use exact wording from diagrams when ordering parts.

Guide d'utilisation

Instructions d'installation Appareil d'éclairage pour utilisation intérieure

LES INSTRUCTIONS D'ASSEMBLAGE DE L'APPAREIL D'ÉCLAIRAGE POUR UTILISATION INTÉRIEURE

Félicitations ! Vous avez acheté un produit de. Cet appareil d'éclairage a été conçu pour durer de nombreuses années.

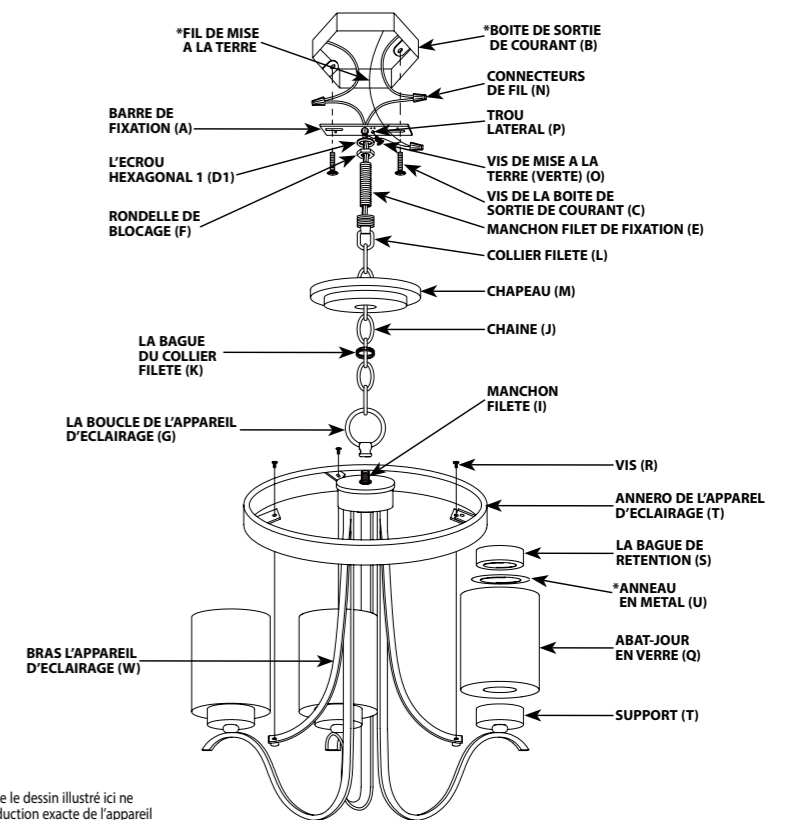
NOTA : Déballer soigneusement l'appareil d'éclairage et les pièces. Assurez-vous que toutes les pièces y sont avant de mettre l'emballage au rebut (voir fig. 1).

MISE EN GARDE: L'ÉLECTROCUTION POURRAIT CAUSER DE GRAVES BLESSURES PERSONNELLES.

Lisez ces instructions et suivez-les exactement comme illustré. En cas de doute, ne commencez pas l'installation. Consultez un électricien qualifié. Lisez toutes les instructions avant de commencer l'installation. Un câblage approprié est essentiel au bon fonctionnement de cet appareil d'éclairage. Lorsque vous faites une entaille ou que vous percez un trou dans un mur ou un plafond, n'endommagez pas les câbles électriques, les canalisations de gaz ou d'eau. Si l'un des composants de raccordement ou de l'appareil d'éclairage est endommagé, n'installez pas cet appareil d'éclairage. Retournez-le à l'endroit où vous l'avez acheté.

Convient uniquement aux appareils comportant un avertissement indiquant que l'appareil d'éclairage est doté d'un fil supportant une chaleur de 75°C ou 90°C. (Ces avertissements se trouvent sur l'étiquette U.L. et sur l'emballage de l'appareil d'éclairage.)

FIGURE 1.



Il est possible que le dessin illustré ici ne soit pas la reproduction exacte de l'appareil d'éclairage contenu dans la boîte. Les instructions d'installation demeurent cependant valables.

*NON FOURNI

INSTRUCCIONES DE MONTAJE ET DE RACCORDEMENT

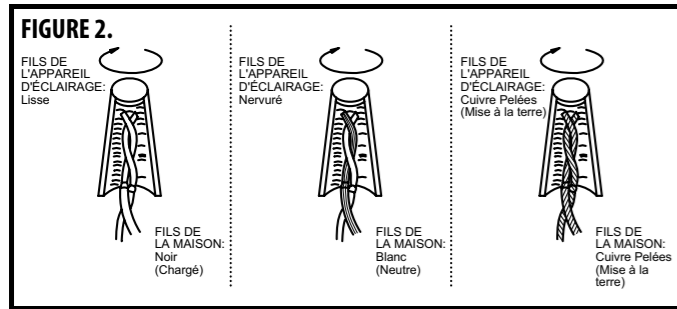
NOTA : Underwriters Laboratories (UL) n'exige pas que tous les appareils d'éclairage comportent des fils de mise à la terre. Ces appareils satisfont cependant à toutes les spécifications UL.

1. Mettez l'interrupteur de la boîte de fusibles à « OFF » afin d'éviter le risque d'électrocution.
2. Attachez la barre de fixation (A) à la boîte de sortie de courant (B) à l'aide des vis de la boîte de sortie de courant (C) (le cas échéant) (voir fig. 1).
3. Vissez l'écrou hexagonal 1 (D1) au manchon fileté de fixation (E) d'environ 6 mm (1/4 de po) et insérez la rondelle de blocage (F). Ensuite, vissez le manchon fileté de fixation (E) à la barre de fixation (A) et fixez en place à l'aide de l'écrou hexagonal 1 (D1).
4. Écartez les bras de l'appareil d'éclairage (G) de sorte que ceux-ci soient à distance égale l'un de l'autre. Relier l'anneau de l'appareil d'éclairage (T) aux bras de l'appareil d'éclairage (W) avec les vis (R).
5. Faire passer la boucle de l'appareil d'éclairage (G) dans le manchon fileté (I).
- NOTA : Ne pas tordre ou entortiller les fils lorsque vous faites glisser la boucle de l'appareil d'éclairage (G) vers le bas.
6. Ouvrez un maillon à l'extrémité inférieure de la chaîne (J). Attachez à la boucle de l'appareil d'éclairage (G). Fermez bien le maillon de la chaîne (J).
7. Vissez la bague du collier fileté (K) au collier fileté (L), et placez le chapeau (M) par dessus le collier fileté (L).
8. Maillez les fils à chaque deux maillons de la chaîne (J) d'abord et faites-les passer par le collier fileté (L), le chapeau (M) et le manchon fileté de fixation (E) ensuite.
9. Ouvrez un maillon à l'extrémité supérieure de la chaîne (J). Attachez-le à la boucle se trouvant sur le collier fileté (L). Fermez bien le maillon de la chaîne (J).
10. Identifiez la couleur des fils de votre appareil d'éclairage (voir fig. 2).
11. Connectez le fil lisse, avec repérage imprimé ou gravé, de l'appareil d'éclairage au fil noir de la boîte de sortie (B) près du capuchon de connexion (N); puis, pour une connexion plus sécuritaire, enveloppez le capuchon de connexion (N) avec du ruban isolant.
12. Connectez le fil nervuré de l'appareil d'éclairage au fil blanc de la boîte de sortie (B) près du capuchon de connexion (N); puis, pour une connexion plus sécuritaire, enveloppez le capuchon de connexion (N) avec du ruban isolant.
13. Vissez en partie la vis verte de mise à la terre (O) dans le trou latéral (P) se trouvant sur la barre de fixation (A) (voir fig. 1).
14. Enveloppez le fil de mise à la terre de l'appareil d'éclairage autour de la tige verte de la vis de mise à la terre (O) tout en laissant suffisamment de fil; puis connectez l'excès de fil de mise à la terre de l'appareil d'éclairage avec le fil de mise à la terre de la boîte de sortie près du capuchon de connexion (N) (le cas échéant); puis, pour une connexion plus sécuritaire, enveloppez le capuchon de connexion (N) avec du ruban isolant.
15. Serrez la vis verte de mise à la terre (O). Ne serrez pas outre mesure.
16. Retirez la bague du collier fileté (K) du collier fileté (L) et attachez le collier fileté (L) au manchon fileté de fixation (E).
17. Enfouissez les fils dans la boîte de sortie de courant (B).
18. Relevez le chapeau (M) au plafond et vissez la bague du collier fileté (K) au collier fileté (L).

INSTRUCCIONS D'ASSEMBLAGE DE L'APPAREIL D'ÉCLAIRAGE

Mise en Garde: À utiliser à l'intérieur seulement.

1. Installez l'abat-jour en verre (Q) et l'anneau en métal (U) (s'il y a lieu) dans le support (T). Fixez-le (les) en place à l'aide des vis à clé (H) ou avec la (les) bague(s) de rétention (S) en fonction du modèle. Ne serrez pas outre mesure.
2. Installez la (les) ampoule(s). Ne dépassez pas le wattage recommandé.
3. Remettez l'interrupteur de la boîte de fusibles à « ON ».



MISE EN GARDE

Coupez le courant au site de montage avant de commencer l'installation.

Assurez-vous de suivre les instructions de montage exactement comme illustré afin que l'appareil d'éclairage soit installé de façon sécuritaire.

NETTOYAGE ET ENTRETIEN

Pour nettoyer, essuyez l'appareil avec un linge doux. Nettoyez le verre à l'aide d'un savon doux. Les nettoyeurs chimiques risquent de décolorer le fini de l'appareil d'éclairage. N'utilisez pas de tampons ou de poudre à récurer, de laine d'acier ou de papier abrasif pour nettoyer cet appareil d'éclairage.

NOTICE POUR LES LUMINAIRES QUI SONT EN LAITON MASSIF.

Votre luminaire en laiton massif, fabriqué à la main, a été enduit et cuit avec un laque acrylique permanente qui lui donne une protection maximum contre les intempéries. Cependant avec le temps, la brillance du laiton va ternir et laisser place à une authentique finition laiton antique. Pour garder votre luminaire en laiton massif comme neuf pour les années à venir, il faut appliquer régulièrement sur toutes les surfaces métalliques une cire pour voiture non abrasive et de bonne qualité, cela lui donnera une protection supplémentaire.

COMMANDE DE PIÈCES

Gardez ce manuel aux fins de référence ultérieure et au cas où vous auriez à commander des pièces de remplacement. Les pièces disponibles peuvent être commandées à l'endroit où vous avez acheté votre appareil d'éclairage. Si vous commandez des pièces, utilisez les termes figurant sur les diagrammes.

Manual del Usuario

Instrucciones para la instalación de la lámpara para interiores

INSTRUCCIONES DE MONTAJE PARA EL ARTEFACTO DE ILUMINACIÓN PARA INTERIORES

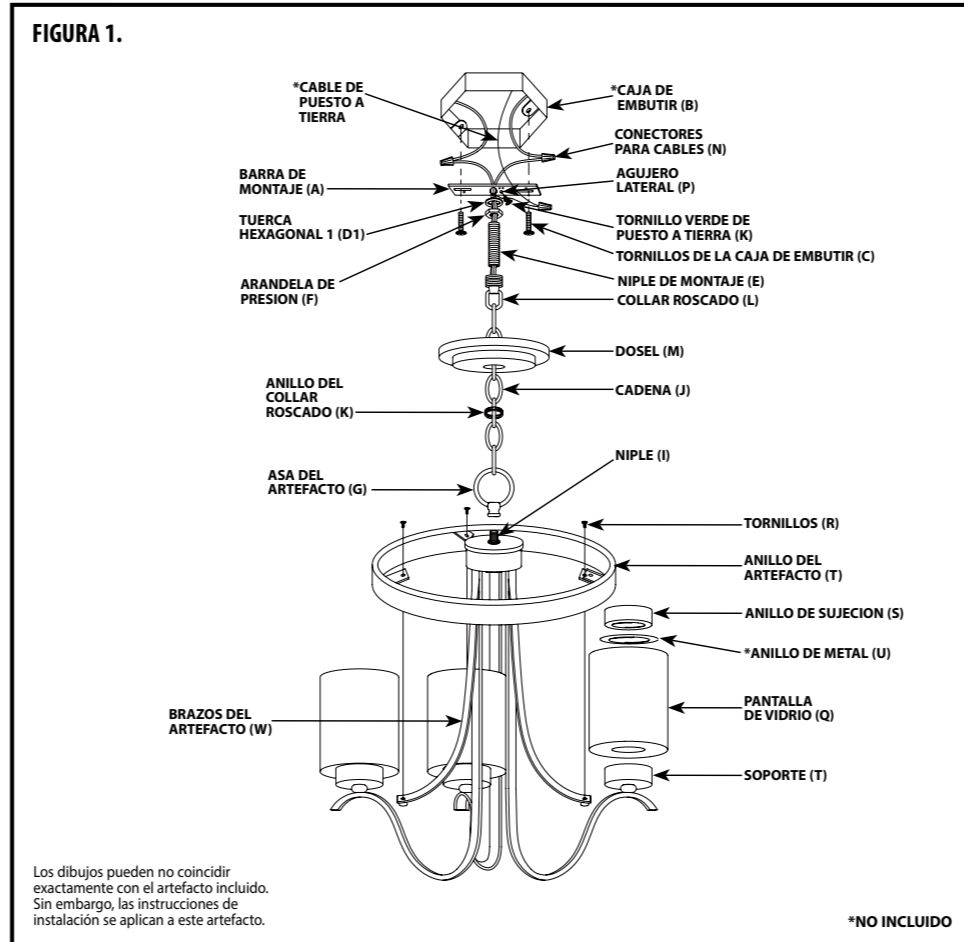
Le felicitamos por comprar este producto de Lighting. Este producto ha sido diseñado para brindarle muchos años de belleza y servicio.

NOTA: Extraiga cuidadosamente el artefacto y las piezas. Verifique que contenga todas las partes requeridas (consulte la figura 1) antes de descartar los materiales de empaque.

ADVERTENCIA: UNA DESCARGA ELÉCTRICA PODRÍA CAUSAR HERIDAS.

Lea y siga las instrucciones exactamente como se indica. Si las instrucciones no son claras, no proceda con la instalación. Consulte a un electricista calificado. Lea todas las instrucciones antes de comenzar. Para que este artefacto funcione sin riesgos, es esencial realizar correctamente el cableado. Al cortar o perforar una pared o el techo, no dañe el cableado eléctrico, las instalaciones de gas o de agua. Si alguno de los componentes del artefacto o cableado está dañado, no instale el artefacto. Devuélvalo al lugar donde lo compró.

Sólo para artefactos provistos con advertencias sobre cables de alimentación para 75° C o 90° C (estas advertencias aparecen en la etiqueta U.L. y en el cartón de embalaje). Peligro de incendio. La mayoría de las casas construidas antes de 1985 tienen cables de alimentación clasificados para 60° C. Antes de la instalación, consulte a un electricista calificado.



INSTRUCCIONES DE MONTAJE Y CABLEADO

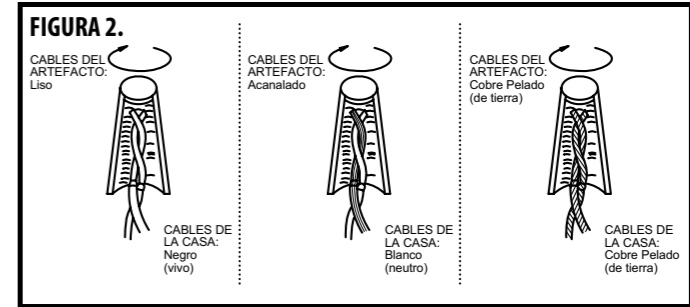
NOTA: Underwriters Laboratories (U.L.) no requiere que todos los artefactos tengan cables de tierra. Estos artefactos cumplen con todas las especificaciones U.L.

1. Desconecte el suministro eléctrico en la caja de fusibles para evitar la posibilidad de descarga eléctrica.
2. Fije la barra de montaje (A) a la caja de embutir (B) con los tornillos correspondientes (C) (si corresponde) (vea la Fig. 1).
3. Enrosque la tuerca hexagonal 1 (D1) en el niple de montaje (E) aproximadamente 6 mm (1/4 pulg.) e inserte la arandela de presión (F); luego, enrosque el niple de montaje (E) en la barra de montaje (A) y asegúrelo con la tuerca hexagonal 1 (D1).
4. Abra los brazos (G) del artefacto luminoso separándolos de manera pareja. Adjunta el anillo del artefacto (T) a los brazos del artefacto (W) con los tornillos (R).
5. Enrosca el asa del artefacto (G) en el niple (I). NOTA: No retuerza o enrosque los cables al deslizar hacia abajo al asa del artefacto (G).
6. Abra un enlace en la parte inferior de la cadena (J). Fíjelo al asa del artefacto (G). Cierre el enlace de la cadena (J) asegurándolo.
7. Enrosque el anillo del collar roscado (K) al collar roscado (L), luego coloque el dosel (M) sobre la parte superior del collar roscado (L).
8. Entreteja el cable pasándolo por uno de cada dos enlaces de la cadena (J); páselo luego a través del collar roscado (L), el dosel (M) y el niple de montaje (E).
9. Abra un enlace en la parte superior de la cadena (J). Fíjelo al collar roscado (L). Cierre el enlace de la cadena (J) asegurándolo.
10. Identifique el color de los cables de su artefacto (vea la Fig. 2).
11. Conecte el cable liso con marcas impresas o moldeadas del artefacto con el cable negro de la caja de embutir (B) usando el conector para cables (N). Luego, enrolle el conector para cables (N) con cinta aislante para una conexión más segura.
12. Conecte el cable acanalado del artefacto con el cable blanco de la caja de embutir (B) usando el conector para cables (N). Luego, enrolle el conector para cables (N) con cinta aislante para una conexión más segura.
13. Enrosque parcialmente el tornillo verde de puesto a tierra (O) en el agujero lateral (P) de la barra de montaje (A) (vea la Fig. 1).
14. Enrolle el cable de puesto a tierra del artefacto alrededor del tornillo verde de puesto a tierra (O) dejando bastante excedente de cable, luego conecte el excedente de cable de puesto a tierra del artefacto con el cable de puesto a tierra de la caja de embutir (B) usando un conector para cables (N) (si corresponde). Luego, enrolle el conector para cables (N) con cinta aislante para una conexión más segura.
15. Ajuste el tornillo verde de puesto a tierra (O). No lo apriete demasiado.
16. Quite el anillo del collar roscado (K) del collar roscado (L) y asegure el collar roscado (L) al niple de montaje (E).
17. Introduzca los cables dentro de la caja de embutir (B).
18. Levante el dosel (M) hacia el techo y asegure el anillo del collar roscado (K) al collar roscado (L).

INSTRUCCIONES DE MONTAJE DEL ARTEFACTO

Advertencia: Este artefacto es para uso en interiores solamente.

1. Coloque la pantalla de vidrio (Q) y el anillo de metal (U) (si corresponde) en el soporte (T). Asegúrela(s) con los tornillos de lámpara (H) o con el(los) anillo(s) de sujeción (S) según corresponda. No los apriete demasiado.
2. Instale la(s) lámpara(s). No exceda el vataje recomendado.
3. Conecte nuevamente el suministro eléctrico en la caja de fusibles.



ADVERTENCIA:

Desconecte el suministro eléctrico al sitio de montaje antes de comenzar la instalación.

Se deben seguir las instrucciones de montaje exactamente como se indican para que el aparato tenga un soporte seguro.

LIMPIEZA Y CUIDADO

Limpe el artefacto con un paño suave. Limpie el cristal con jabón suave. El rocío de productos químicos de limpieza puede decolorar el acabado del artefacto. No use almohadillas o polvos para fregar, lana de acero o papel abrasivo para limpiar este artefacto.

NOTA PARA ARTEFACTOS DE LATÓN SÓLIDO:

Su artefacto de iluminación de latón sólido hecho a mano está recubierto con una laca acrílica horneada de larga duración que lo protege contra las inclemencias climáticas. Con el paso del tiempo, el latón irá perdiendo su brillo y el artefacto lucirá un auténtico acabado de latón estilo antiguo. Para que el artefacto de latón sólido luzca nuevo durante varios años, aplique regularmente cera para automóviles de buena calidad no abrasiva sobre todas las superficies metálicas para brindarle una capa protectora adicional.

CÓMO SOLICITAR PARTES DE REPUESTO

Conservar este manual para futura referencia y para pedir partes de repuesto. Puede pedir todas las partes de repuesto en el lugar donde compró el artefacto. Al solicitar partes, use exactamente los mismos términos que aparecen en la ilustración.