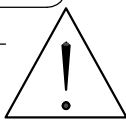
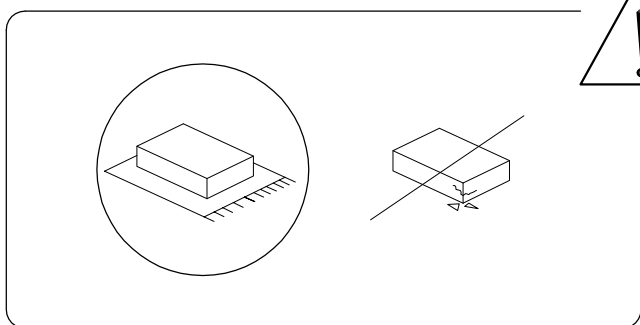
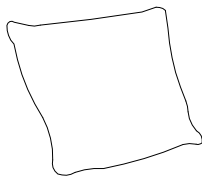
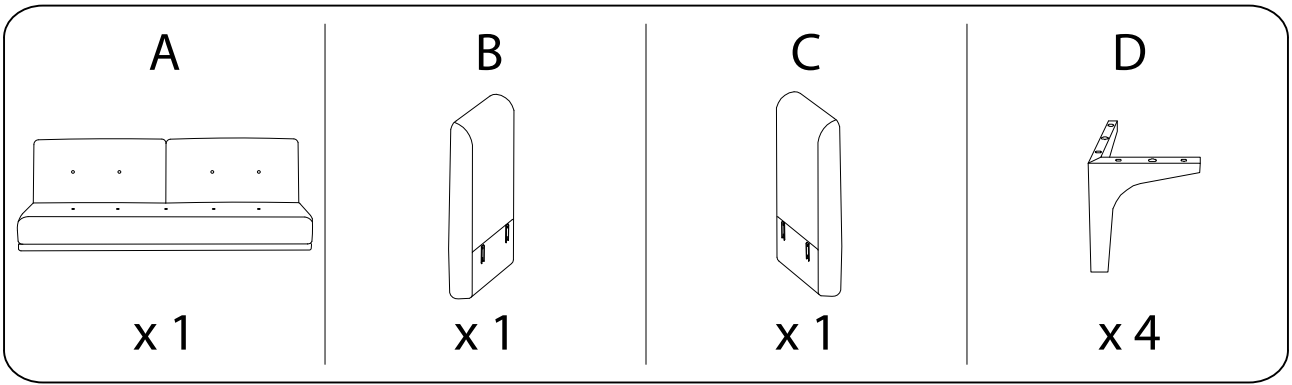


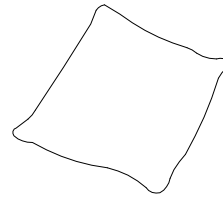
20'



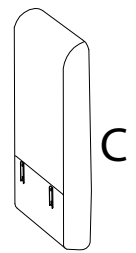
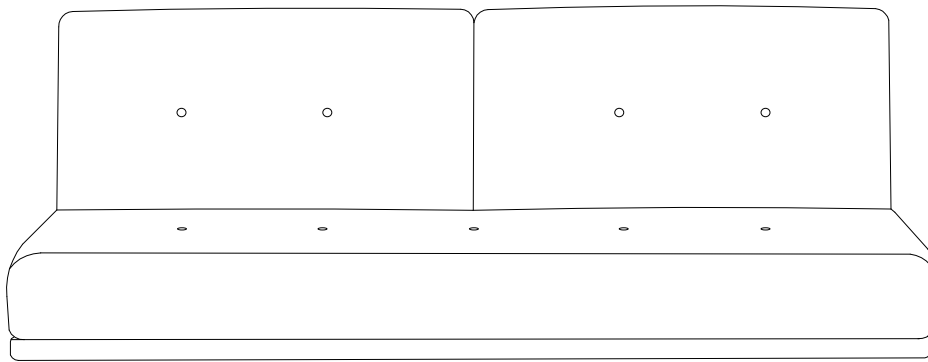
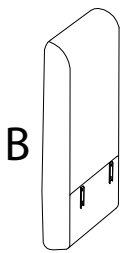
2



**F x 2**



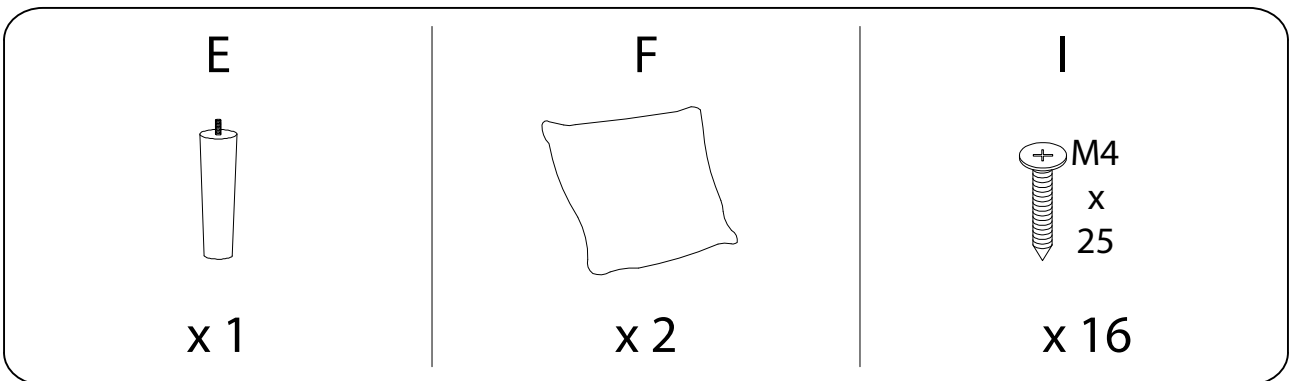
**A**

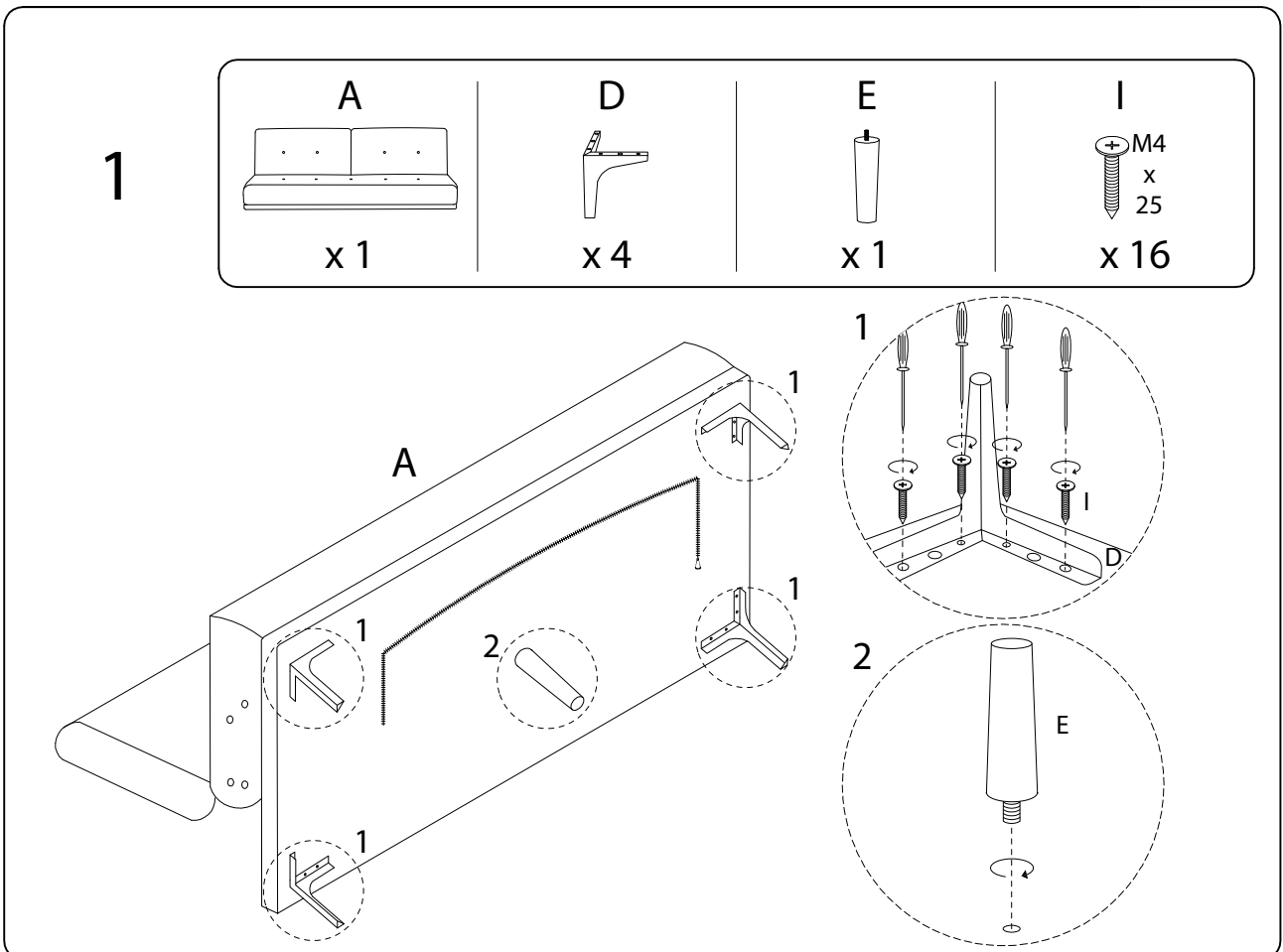
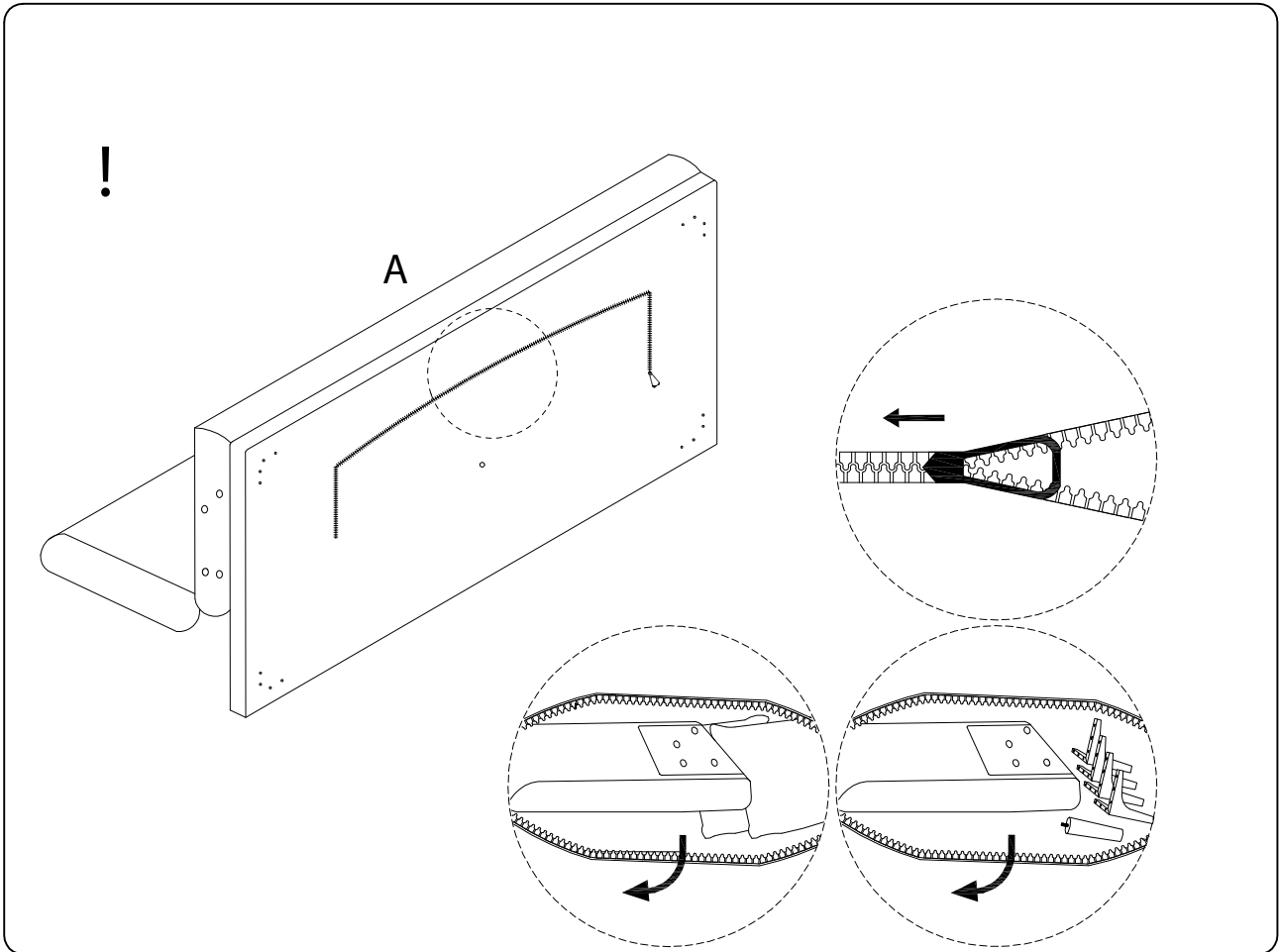


**D x 4**



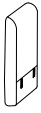
**E**





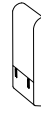
2

B

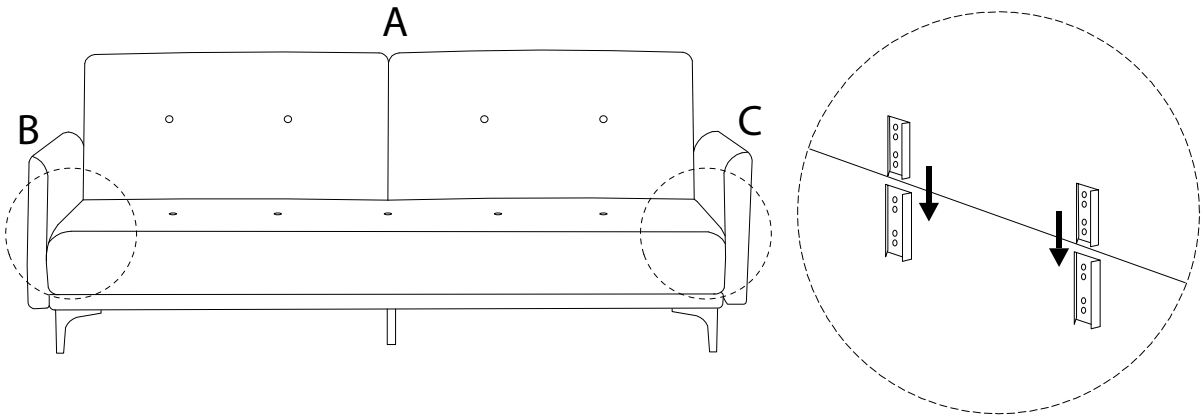


x 1

C



x 1

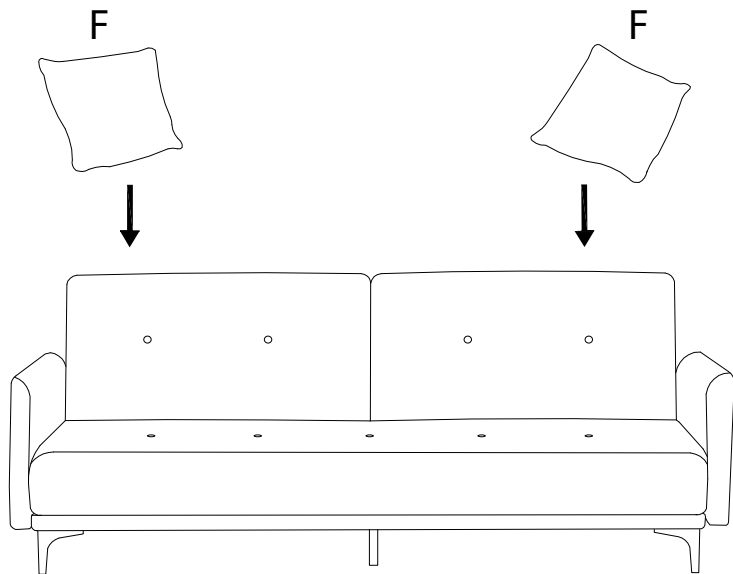


3

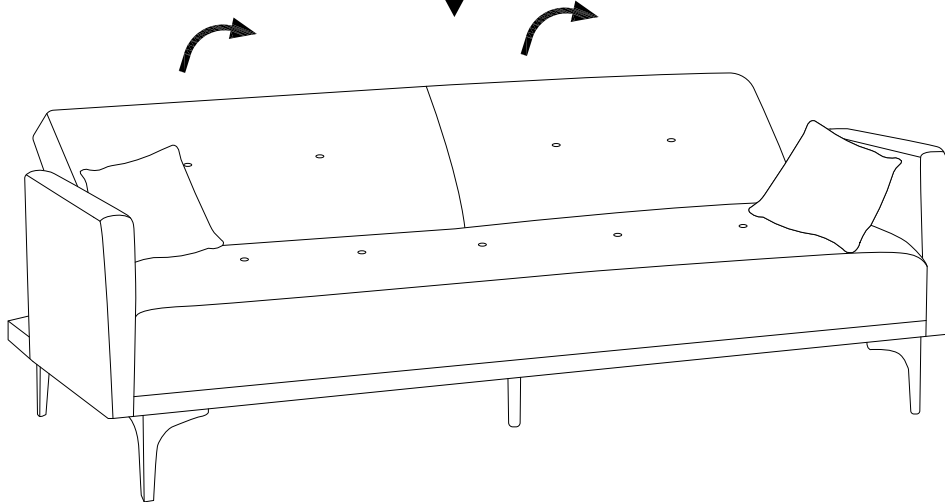
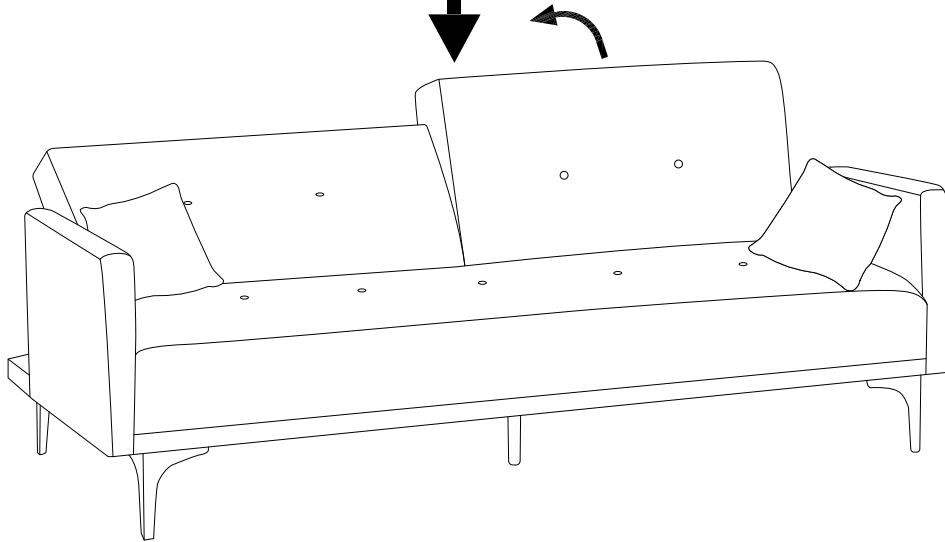
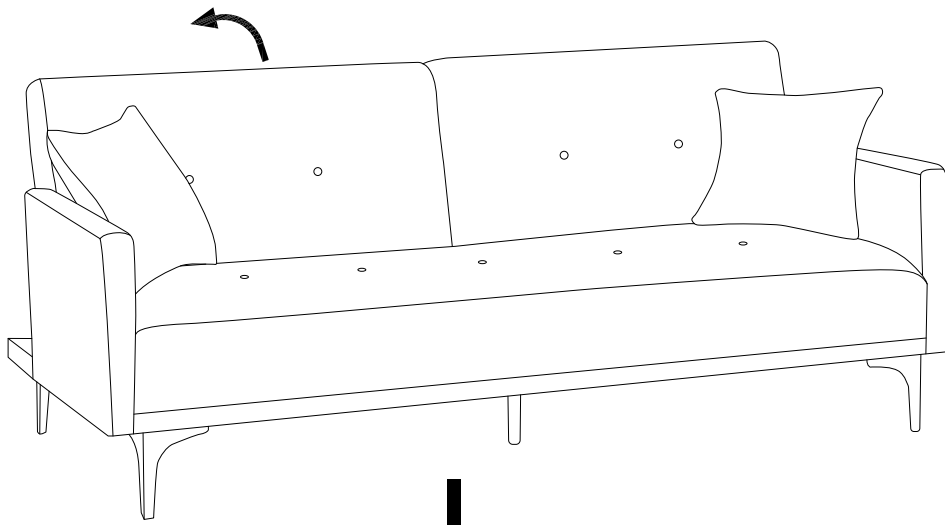
F



x 2



4



5

