

ASSEMBLY INSTRUCTION

SKU CODE: (N709P301633-N709P301634)

Warning: You must read this before continuing

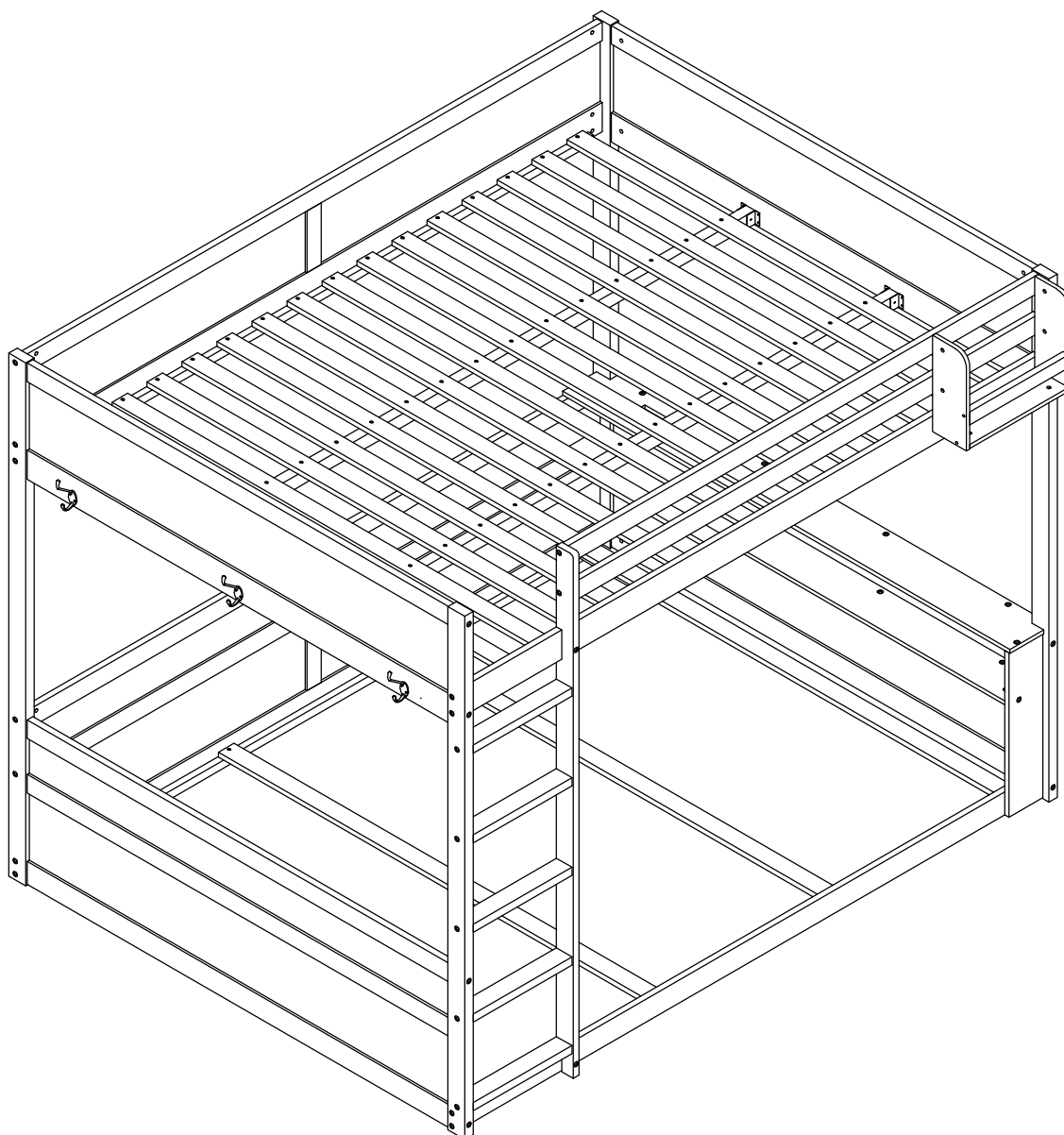
INSTRUCTIONS DE MONTAGE

SKU NUMBER: (N709P301633-N709P301634)

Attention: Vous devez lire ceci avant de continuer

This set is included 2 boxes if don't receive full 2 boxes please contact our customer service team

Ce set est livré en 2 boîtes. Si vous ne recevez pas un jeu complet de 2 boîtes, veuillez contacter notre service clientèle.



! SAFETY WARNINGS !

1. This bed is designed for use only mattress (es) meeting the following specifications on the upper bunk, and lower bunk

Upper bed

Bed Type

Queen Standard

Length

79 1/2"

Width

60 "

Thickness

6" max

Lower bed

Bed Type

Queen Standard

Length

79 1/2"

Width

60 "

Thickness

8" max

2. Replacement parts, including additional guardrails, maybe obtained from any of our (GIGACLOUD TECHNOLOGY (USA) INC. 18961 ARENTH AVENUE CITY OF INDUSTRY, CA, 91748) dealers
3. Follow the information on the warnings appearing on the upper bunk bed end structure and on the carton. Do not remove warning label from bed
4. Always use the recommended size mattresses or mattress supports, or both, to help prevent the likelihood of entrapment or falls.
5. Surface of mattress must be at least 5" (127mm) below the upper edge of guardrails
6. Do not allow children under 6 years of age to use the upper bunk.
7. Periodically check and ensure that the guardrail, ladder, and other components are in their proper position, free from damage, and that all connectors are tight.
8. Do not allow horseplay on or under the bed and prohibit jumping on the bed.
9. Always use the ladder for entering and leaving the upper bunk
10. Do not use substitute part. Contact the manufacture or dealer for replacement part
11. Use of a night light may provide added safety precaution for a child using the upper bunk..
12. Always use guardrails on both long sides of the upper bunk. If the bunk bed will be placed next to the wall, the guardrail that runs the full length of the bed should be placed against the wall to prevent entrapment between the bed and wall.
13. The use of water or sleep flotation mattresses is prohibited
14. **STRANGULATION HAZARD** - Never attach or hang items to any part of the bunk bed that are not designed for use with the bed; for example, but not limited to, hook, belts and jump ropes
15. Keep these instruction for future reference
16. Prohibit more than one person on upper bunk
17. We recommend assembling your bunk bed on the shipping carton to protect your floor or carpet
18. Be certain all staples are out of the box before beginning assembly on the shipping carton.

! AVERTISSEMENTS DE SÉCURITÉ !

1. Ce lit est conçu pour utiliser uniquement des matelas répondant aux spécifications suivantes sur la couchette supérieure.

Lit supérieur

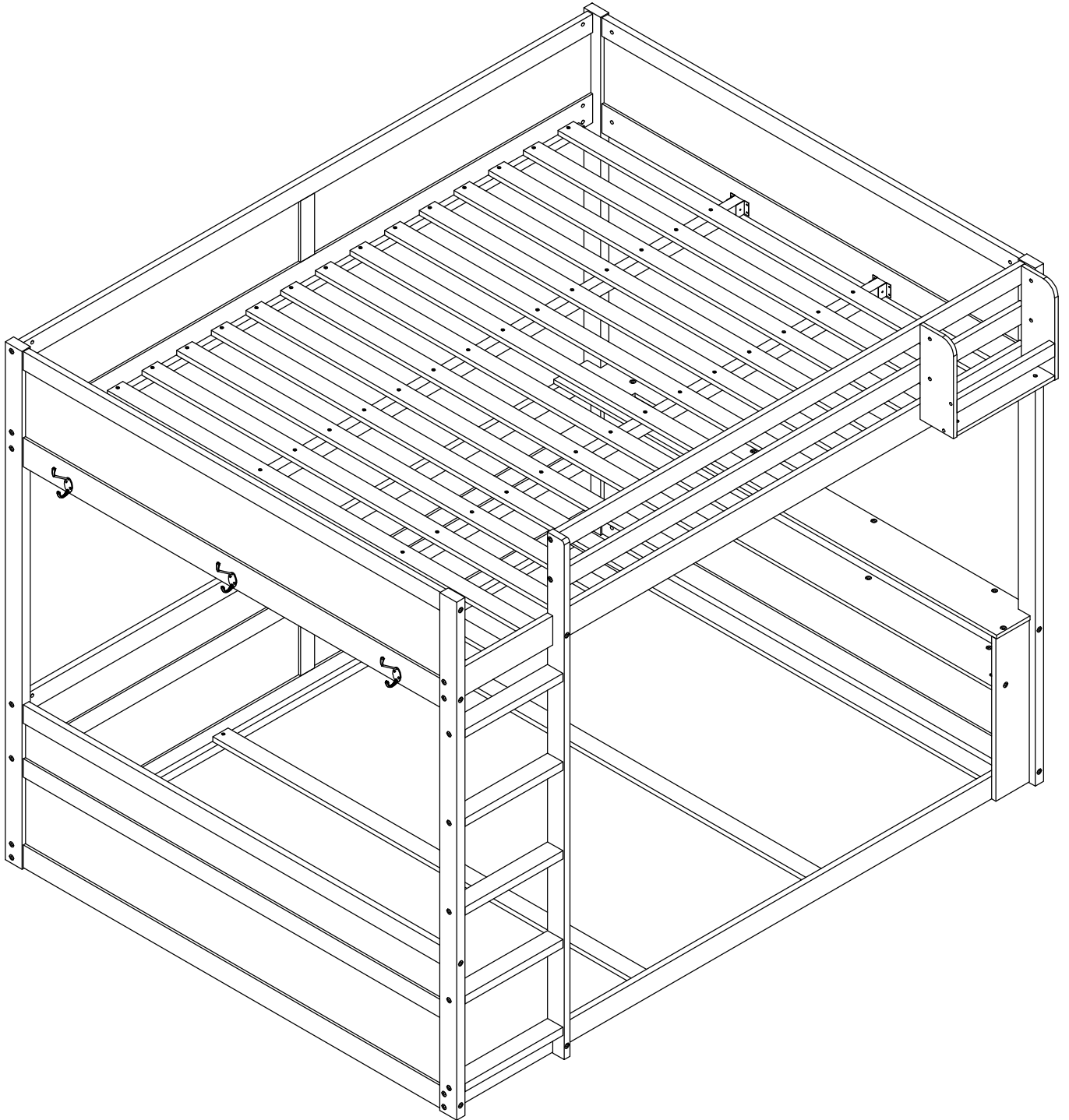
Type de lit	Longueur	Largeur	Épaisseur
Queen Standard	79 1/2"	60"	6" max

Lit inférieur

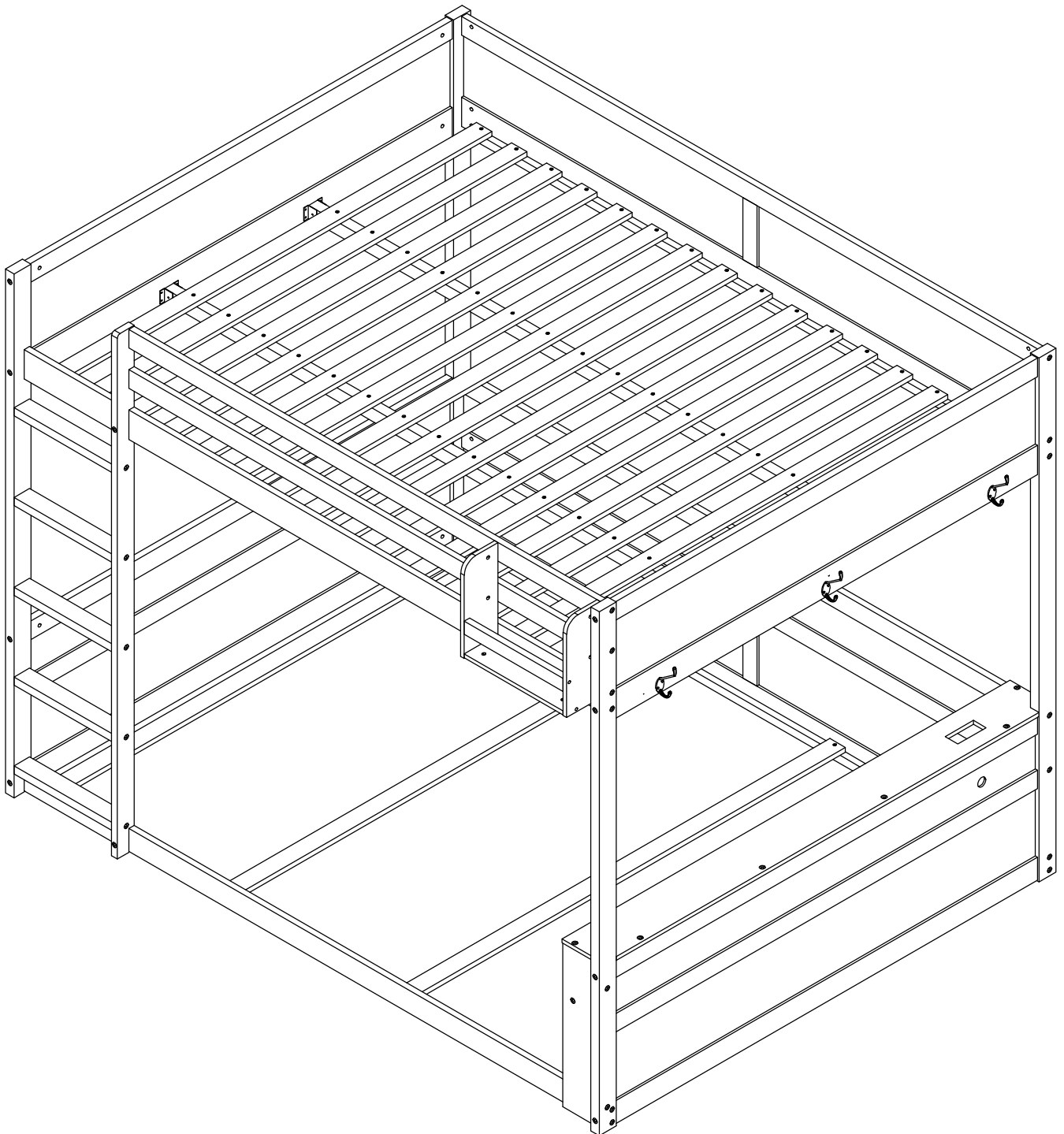
Type de lit	Longueur	Largeur	Épaisseur
Queen Standard	79 1/2"	60"	8" max

2. Les pièces de rechange, y compris les garde-corps supplémentaires, peuvent être obtenues auprès de l'un de nos revendeurs (GIGACLOUD TECHNOLOGY (USA) INC. 18961 ARENTH AVENUE CITY OF INDUSTRY, CA, 91748).
3. Suivez les informations sur les avertissements apparaissant sur la structure d'extrémité supérieure du lit superposé et sur le carton. Ne retirez pas l'étiquette d'avertissement du lit
4. Utilisez toujours des matelas ou des supports de matelas de taille recommandée, ou les deux, pour éviter tout risque de coincement ou de chute.
5. La surface du matelas doit être à au moins 5 po (127 mm) sous le bord supérieur des garde-corps
6. Ne laissez pas les enfants de moins de 6 ans utiliser le lit supérieur.
7. Vérifiez et assurez-vous périodiquement que le garde-corps, l'échelle et les autres composants sont dans leur position correcte, exempts de dommages et que tous les connecteurs sont bien serrés.
8. Ne permettez pas les chahuts sur ou sous le lit et interdisez de sauter sur le lit.
9. Utilisez toujours l'échelle pour entrer et sortir du lit supérieur.
10. N'utilisez pas de pièce de rechange. Contactez le fabricant ou le revendeur pour une pièce de rechange
11. L'utilisation d'une veilleuse peut fournir une mesure de sécurité supplémentaire pour un enfant utilisant le lit supérieur.
12. Utilisez toujours des garde-corps sur les deux côtés longs du lit supérieur. Si le lit superposé doit être placé à côté du mur, le garde-corps qui s'étend sur toute la longueur du lit doit être placé contre le mur pour éviter tout coincement entre le lit et le mur.
13. L'utilisation de matelas flottants à eau ou de sommeil est interdite
14. **RISQUE D'ÉTRANGULATION** - N'attachez ou ne suspendez jamais d'objets à une partie du lit superposé qui ne sont pas conçus pour être utilisés avec le lit ; par exemple, mais sans s'y limiter, des crochets, des ceintures et des cordes à sauter
15. Conservez ces instructions pour référence future
16. Interdire plus d'une personne sur la couchette supérieure
17. Nous vous recommandons d'assembler votre lit superposé sur le carton d'expédition pour protéger votre sol ou votre tapis.
18. Assurez-vous que toutes les agrafes sont sorties de la boîte avant de commencer l'assemblage sur le carton d'expédition.

OPTION 1:

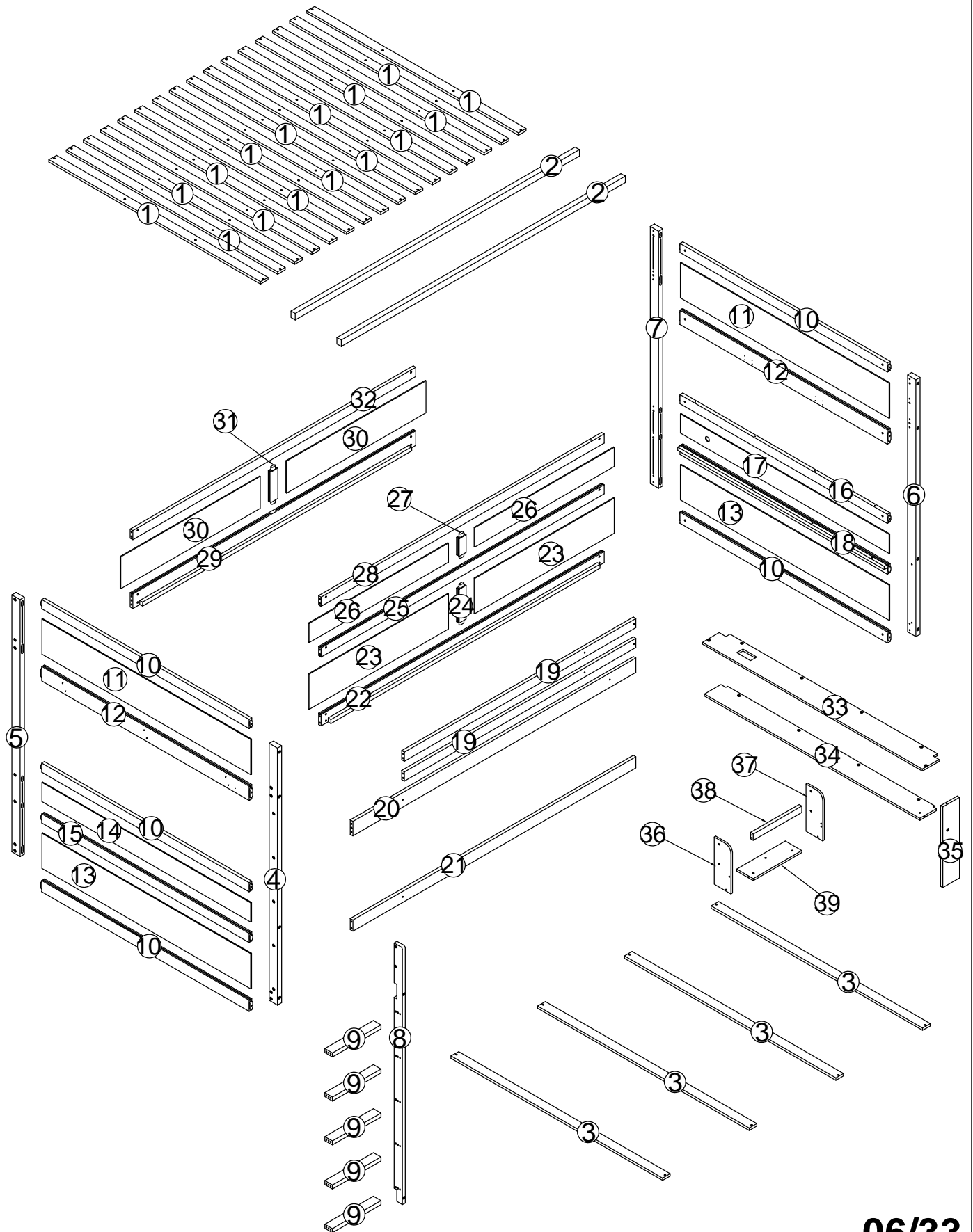


OPTION 2:



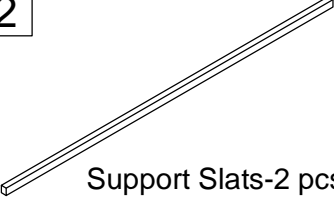





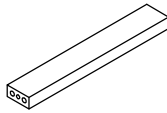
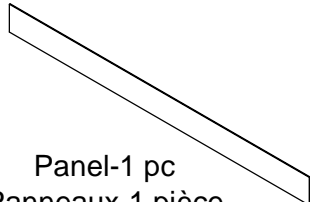
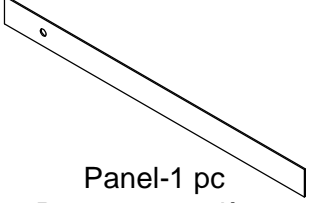
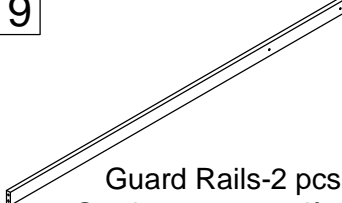
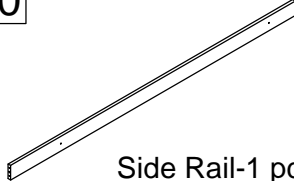
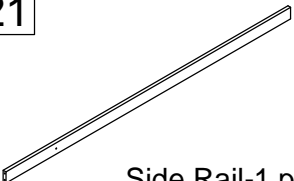
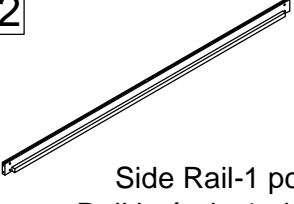

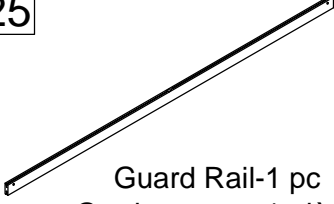
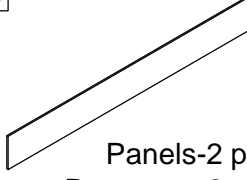

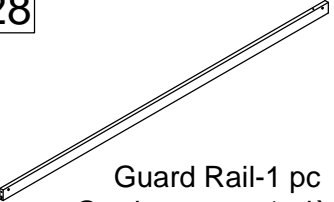
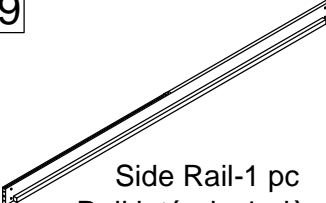

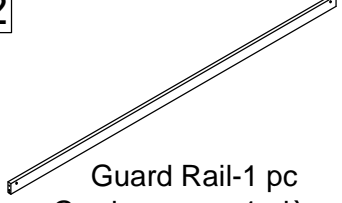
ASSEMBLY INSTRUCTION

INSTRUCTIONS DE MONTAGE



Part List (Box 1-N709P301633)

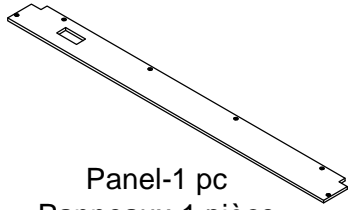
Liste des pièces (boîte 1-N709P301633)

<p>2</p>  <p>Support Slats-2 pcs Lattes de support - 2 pièces</p>	<p>4</p>  <p>Leg-1 pc Jambe-1 pièce</p>	<p>5</p>  <p>Leg-1 pc Jambe-1 pièce</p>
<p>6</p>  <p>Leg-1 pc Jambe-1 pièce</p>	<p>7</p>  <p>Leg-1 pc Jambe-1 pièce</p>	<p>8</p>  <p>Leg-1 pc Jambe-1 pièce</p>
<p>9</p>  <p>Step ladders-5 pcs Escabeaux - 5 pièces</p>	<p>14</p>  <p>Panel-1 pc Panneaux-1 pièce</p>	<p>17</p>  <p>Panel-1 pc Panneaux-1 pièce</p>
<p>19</p>  <p>Guard Rails-2 pcs Garde-corps - 2 pièces</p>	<p>20</p>  <p>Side Rail-1 pc Rail latéral - 1 pièce</p>	<p>21</p>  <p>Side Rail-1 pc Rail latéral - 1 pièce</p>
<p>22</p>  <p>Side Rail-1 pc Rail latéral - 1 pièce</p>	<p>24</p>  <p>Vertical Bar-1 pc Barre verticale - 1 pièce</p>	<p>25</p>  <p>Guard Rail-1 pc Garde-corps - 1 pièce</p>
<p>26</p>  <p>Panels-2 pcs Panneaux-2 pièces</p>	<p>27</p>  <p>Vertical Bar-1 pc Barre verticale - 1 pièce</p>	<p>28</p>  <p>Guard Rail-1 pc Garde-corps - 1 pièce</p>
<p>29</p>  <p>Side Rail-1 pc Rail latéral - 1 pièce</p>	<p>31</p>  <p>Vertical Bar-1 pc Barre verticale - 1 pièce</p>	<p>32</p>  <p>Guard Rail-1 pc Garde-corps - 1 pièce</p>

Part List (Box 1-N709P301633)

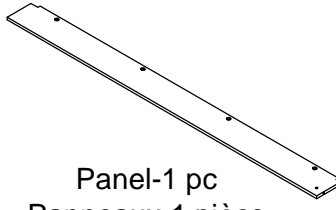
Liste des pièces (boîte 1-N709P301633)

33



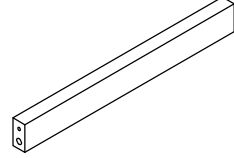
Panel-1 pc
Panneaux-1 pièce

34



Panel-1 pc
Panneaux-1 pièce

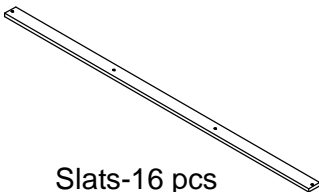
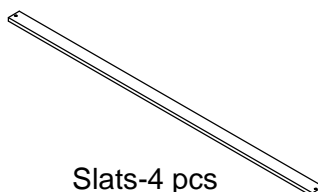
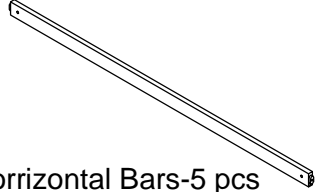
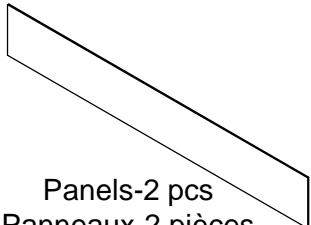

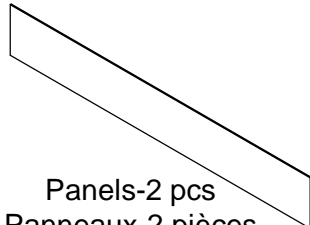

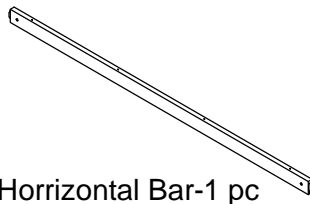
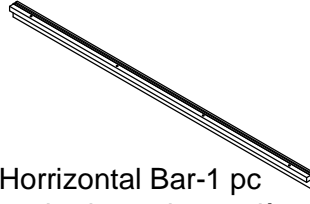

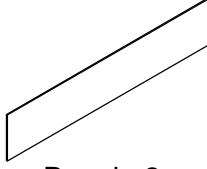


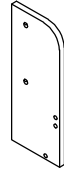
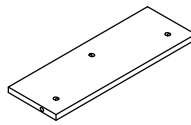
38



Horizontal Bar-1 pc
Barres horizontale - 1 pièce

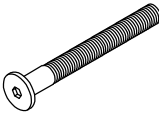

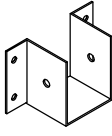
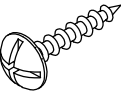
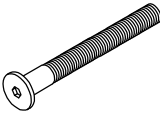
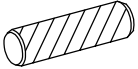
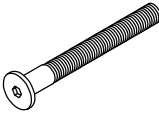
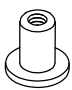
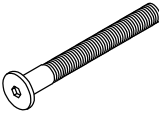
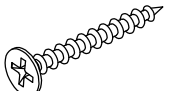
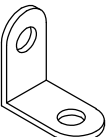
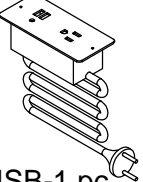
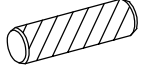
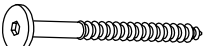
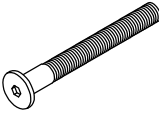
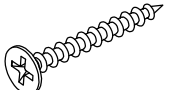


Part List (Box 2-N709P301634)

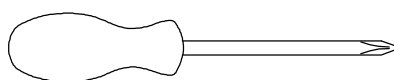
Liste des pièces (boîte 2-N709P301634)

<p>1</p>  <p>Slats-16 pcs Lattes - 16 pièces</p>	<p>3</p>  <p>Slats-4 pcs Lattes - 4 pièces</p>	<p>10</p>  <p>Horizontal Bars-5 pcs Barres horizontales - 5 pièces</p>
<p>11</p>  <p>Panels-2 pcs Panneaux-2 pièces</p>	<p>12</p>  <p>Horizontal Bars-2 pcs Barres horizontales - 2 pièces</p>	<p>13</p>  <p>Panels-2 pcs Panneaux-2 pièces</p>
<p>15</p>  <p>Horizontal Bar-1 pc Barres horizontale - 1 pièce</p>	<p>16</p>  <p>Horizontal Bar-1 pc Barres horizontale - 1 pièce</p>	<p>18</p>  <p>Horizontal Bar-1 pc Barres horizontale - 1 pièce</p>
<p>23</p>  <p>Panels-2 pcs Panneaux-2 pièces</p>	<p>30</p>  <p>Panels-2 pcs Panneaux-2 pièces</p>	<p>35</p>  <p>Panel-1 pc Panneaux-1 pièce</p>
<p>36</p>  <p>Panel-1 pc Panneaux-1 pièce</p>	<p>37</p>  <p>Panel-1 pc Panneaux-1 pièce</p>	<p>39</p>  <p>Panel-1 pc Panneaux-1 pièce</p>

Hardware List(Box 1-N709P301633)

Liste du matériel (boîte 1-N709P301633)

A  Bolt Ø6 x100 mm -16 pcs Boulon Ø6 x100 mm -16 pièces	B  Ø6x 13 mm-60 pcs Ø6 x 13 mm-60 pièces	C  Steel Brackets-4 pcs Supports en acier - 4 pièces
D  Screws M4 x 15 mm-32 pcs Vis M4 x 15 mm-32 pièces	E  Bolt Ø6 x70 mm -36 pcs Boulon Ø6 x70 mm -36 pièces	F  Wood dowel Ø10 x 40 mm-34 pcs Cheville en bois Ø10 x 40 mm-34 pièces
G  Bolt Ø6 x50 mm -7 pcs Boulon Ø6 x50 mm -7 pièces	H  Ø6 x 15 mm-2 pcs Ø6 x 15 mm-2 pièces	K  Bolt Ø6 x30 mm -6 pcs Boulon Ø6 x30 mm -6 pièces
L  Screws Ø3.5 x 12 mm-4 pcs Vis Ø3.5 x 12 mm-4 pièces	M  Steel Bracks-1pc Supports en acier - 1 pièce	N  USB-1 pc USB-1 pièce
P  Wood dowel Ø8 x 30 mm-2 pcs Cheville en bois Ø8 x 30 mm-2 pièces	Q  Screws Ø6 x40 mm-6 pcs Vis Ø6 x40 mm-6 pièces	R  Bolt Ø6 x60 mm -5 pcs Boulon Ø6 x60 mm -5 pièces
V  Screws Ø4 x 30 mm-72 pcs Vis Ø4 x 30 mm-72 pièces	X  Iron rack for hanging clothes-3 pcs Support en fer pour suspendre les vêtements -3 pièces	Y  Allen Key-1 pc Clé Allen-1 pièce

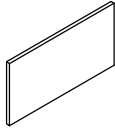


Assembly Tools Required (Not Included)
Outils d'assemblage requis (non inclus)

Box Of Led Light

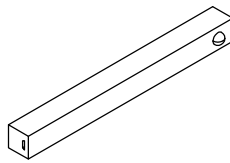
Boîte de lumière LED

S



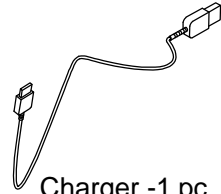
Magnet leaf-4 pcs
Feuille magnétique-4 pièces

T




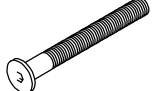
Led Light-1 pc
Lumière LED-1 pièce

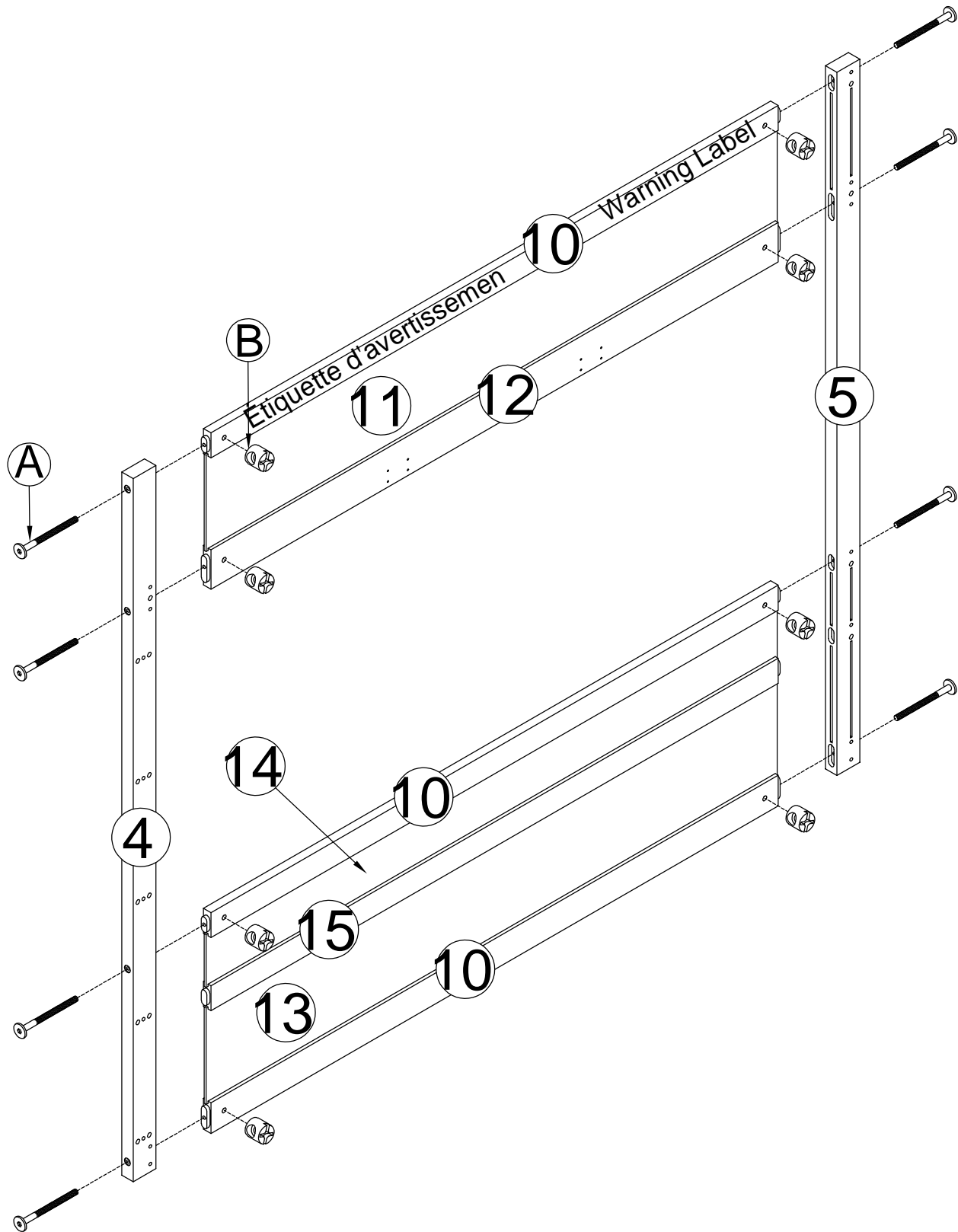
U



Charger -1 pc
Chargeur -1 pièce

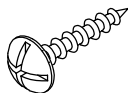
STEP 1-1:
ÉTAPE 1-1:

Ø6x13 mm	Ø6x100mm
	
Bx8	Ax8

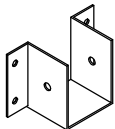


STEP 1-2:
ÉTAPE 1-2:

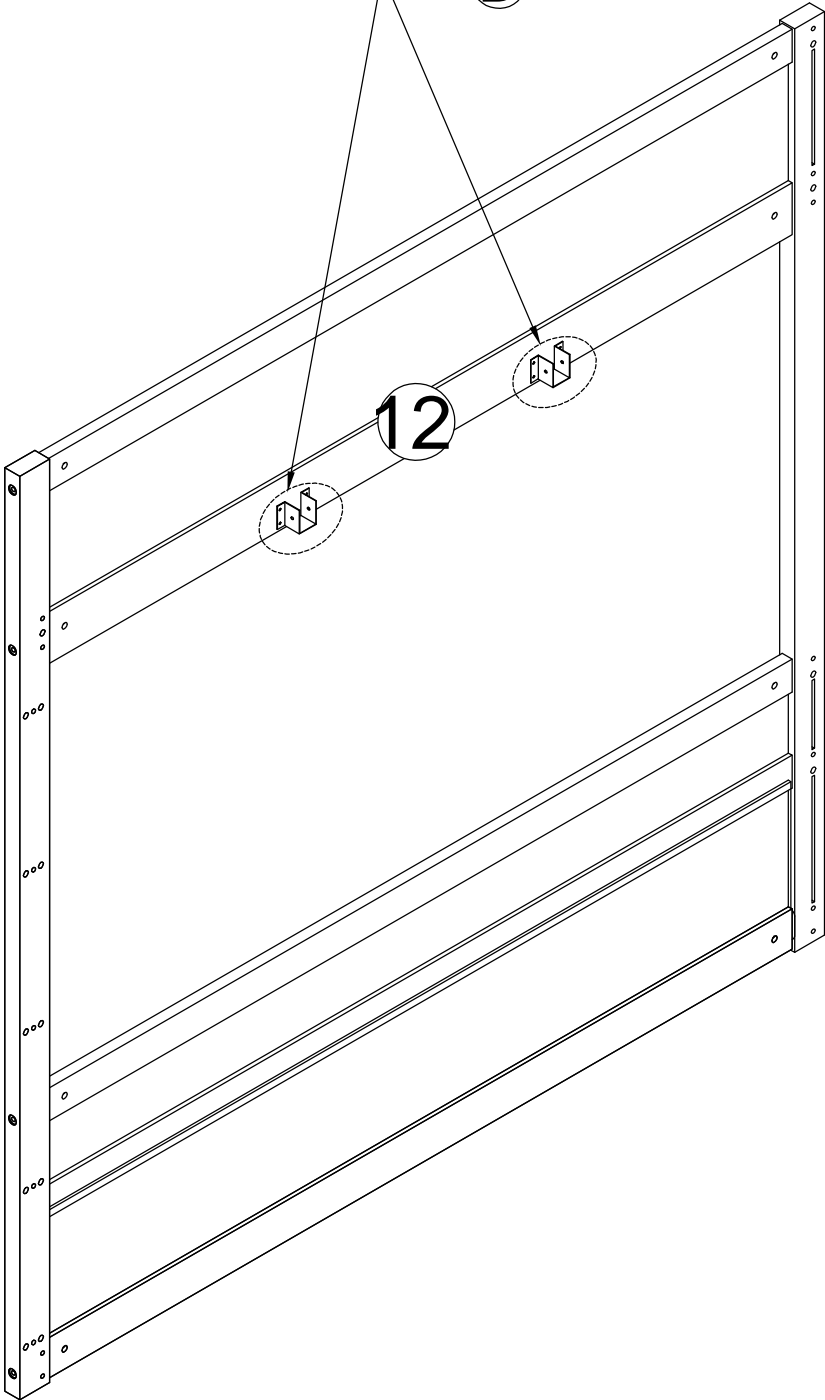
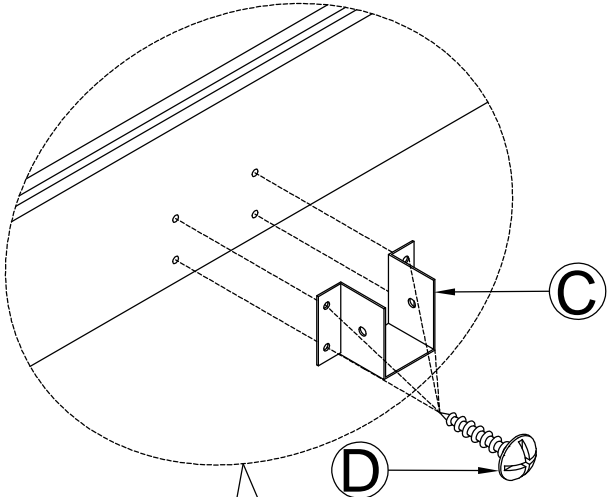
M4x15 mm




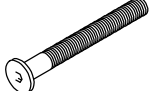
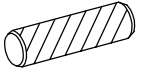
Dx8

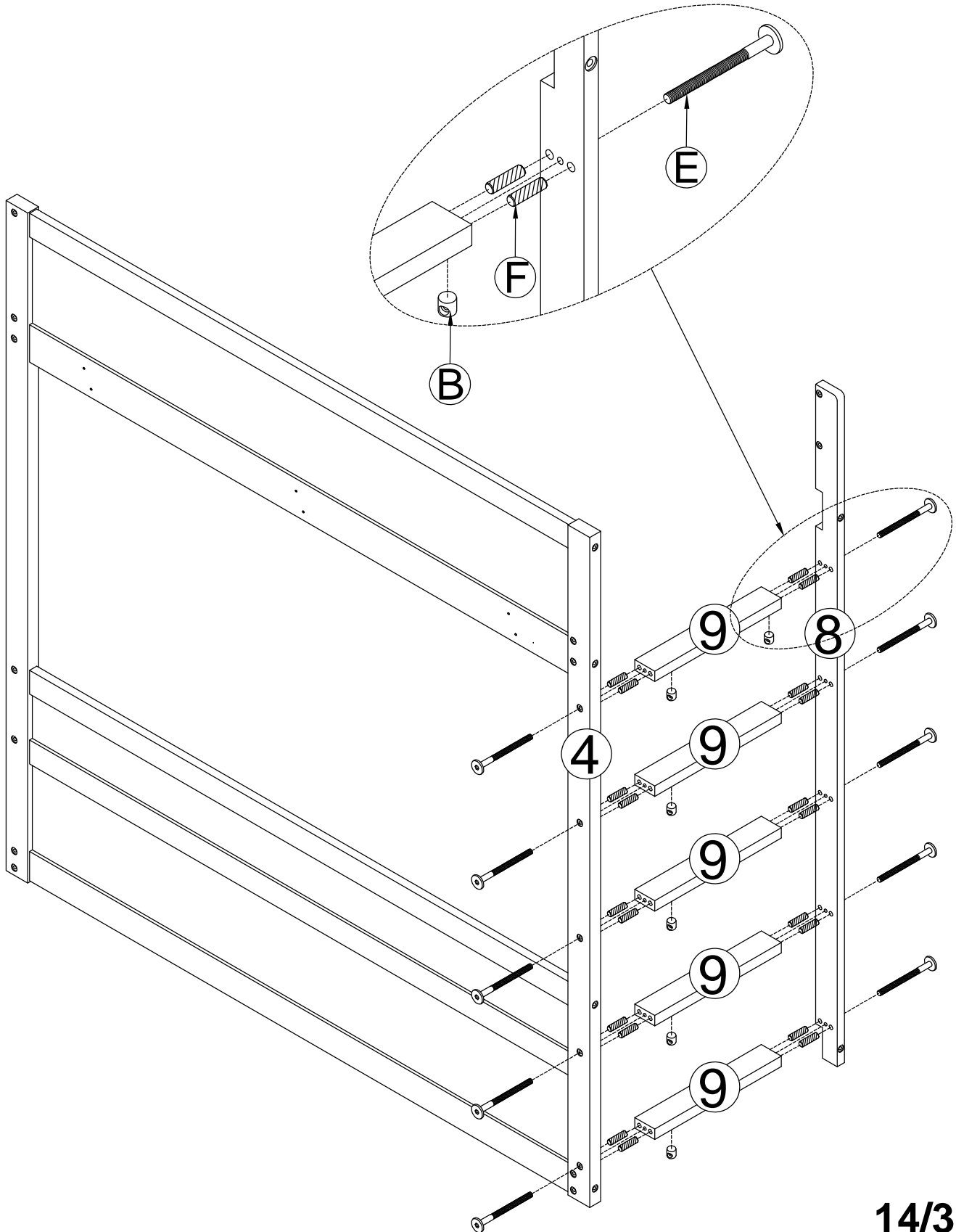


Cx2


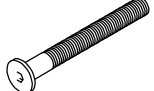


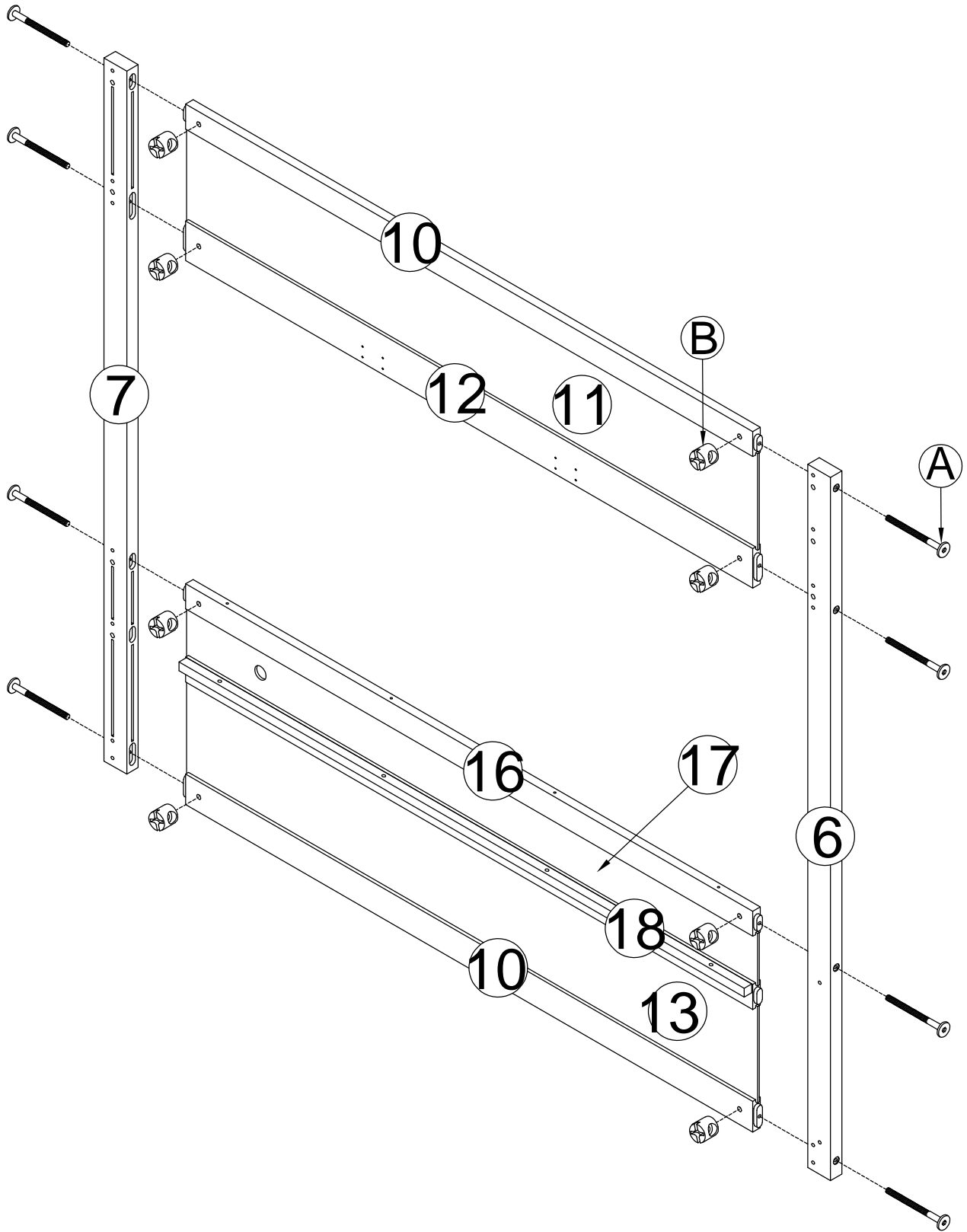
STEP 1-3:
ÉTAPE 1-3:

Ø6x13 mm	Ø6x70mm	Ø10x40mm
		
Bx10	Ex10	Fx20



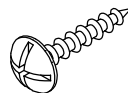
STEP 2-1:
ÉTAPE 2-1:

Ø6x13 mm	Ø6x100mm
	
Bx8	Ax8

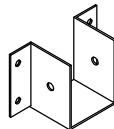


STEP 2-2:
ÉTAPE 2-2:

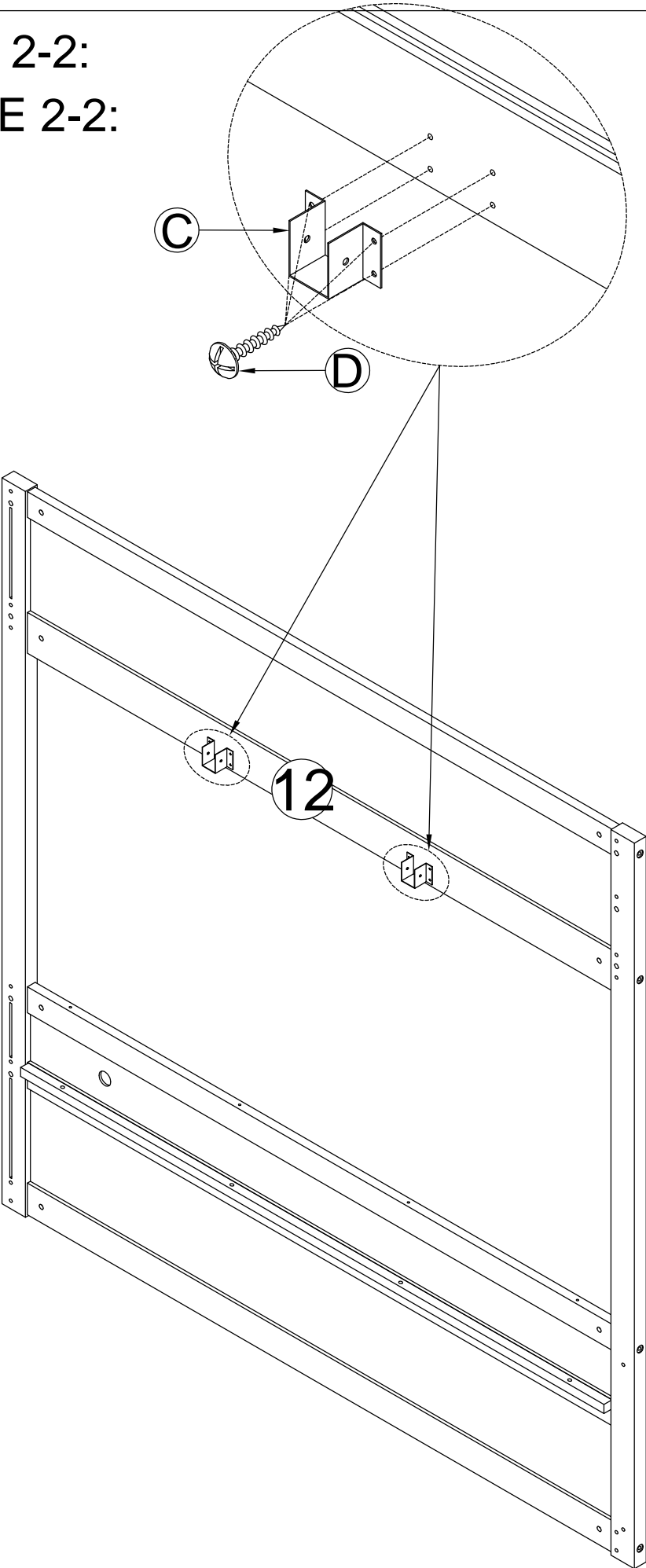
M4x15 mm



Dx8

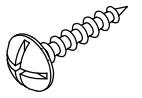


Cx2

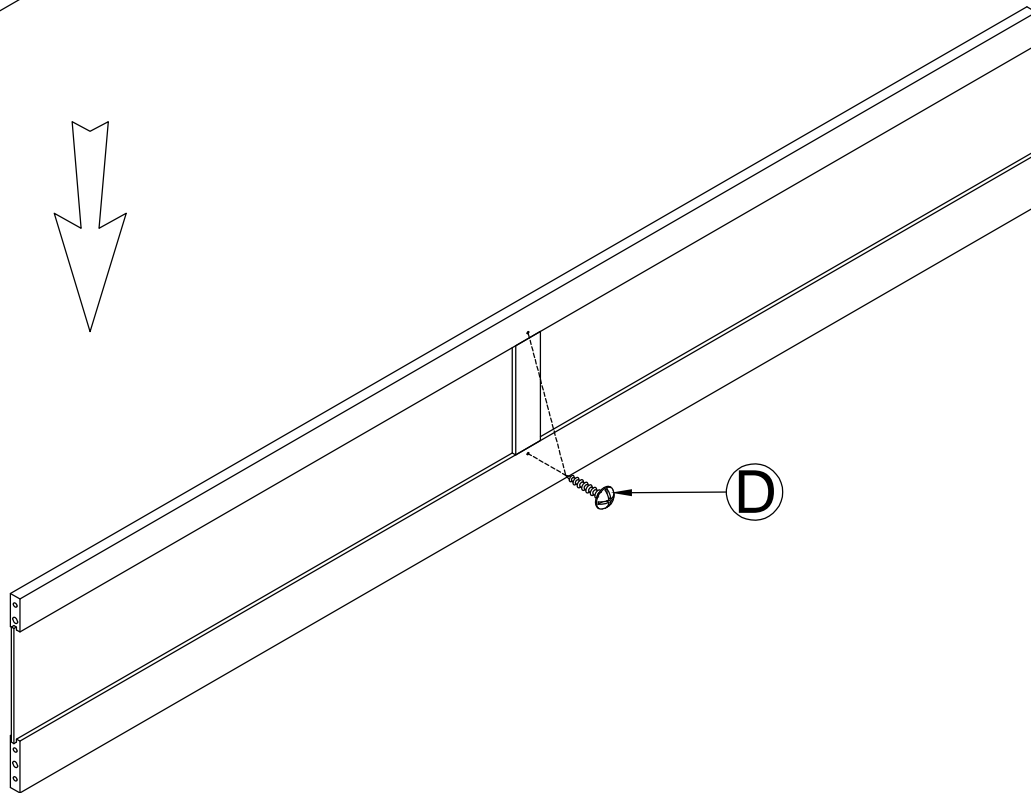
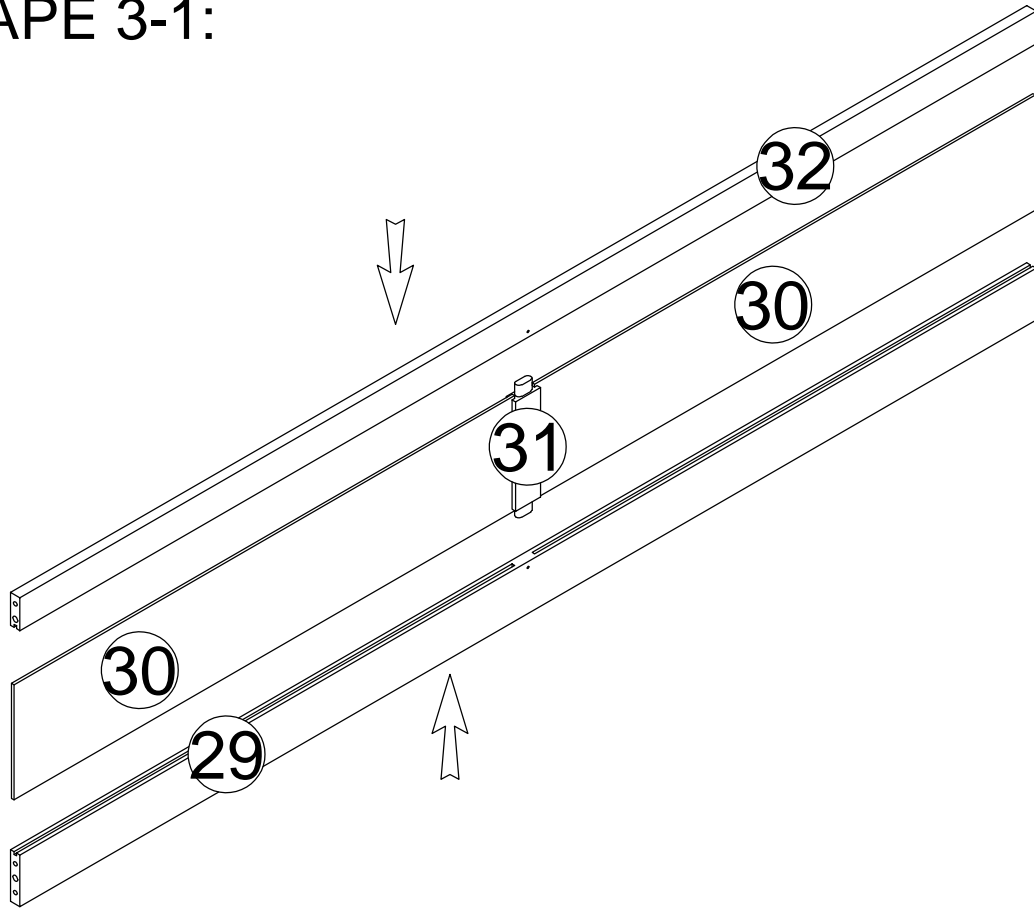


STEP 3-1:
ÉTAPE 3-1:

M4x15 mm

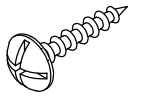


Dx2

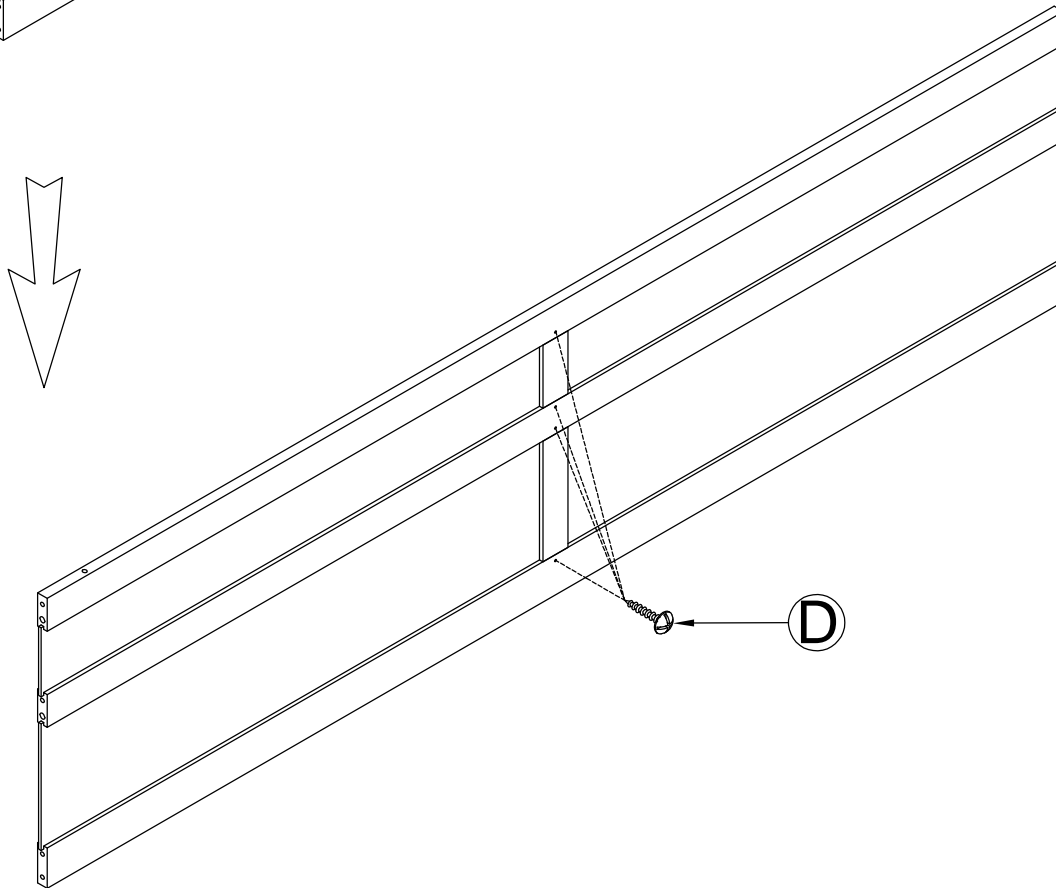
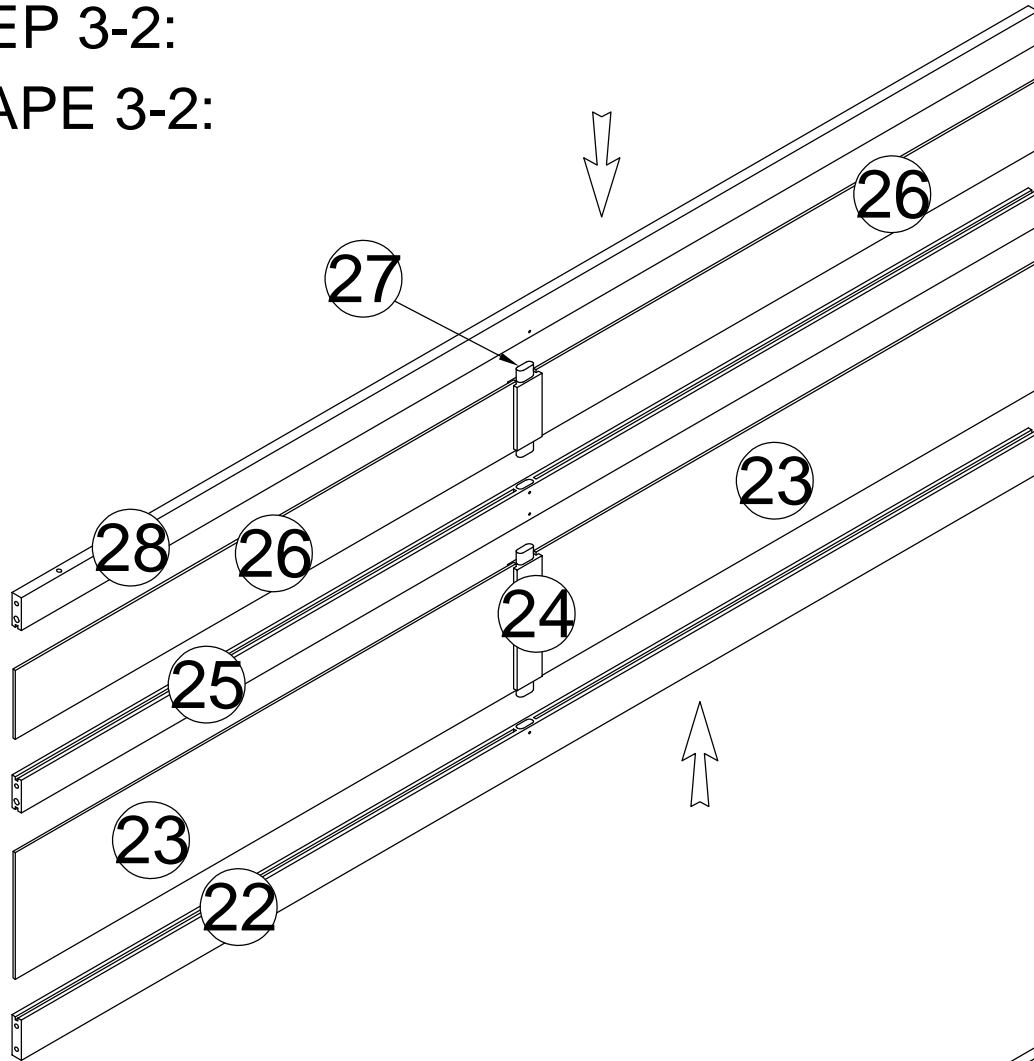


STEP 3-2:
ÉTAPE 3-2:


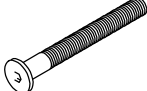
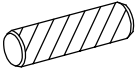
M4x15 mm

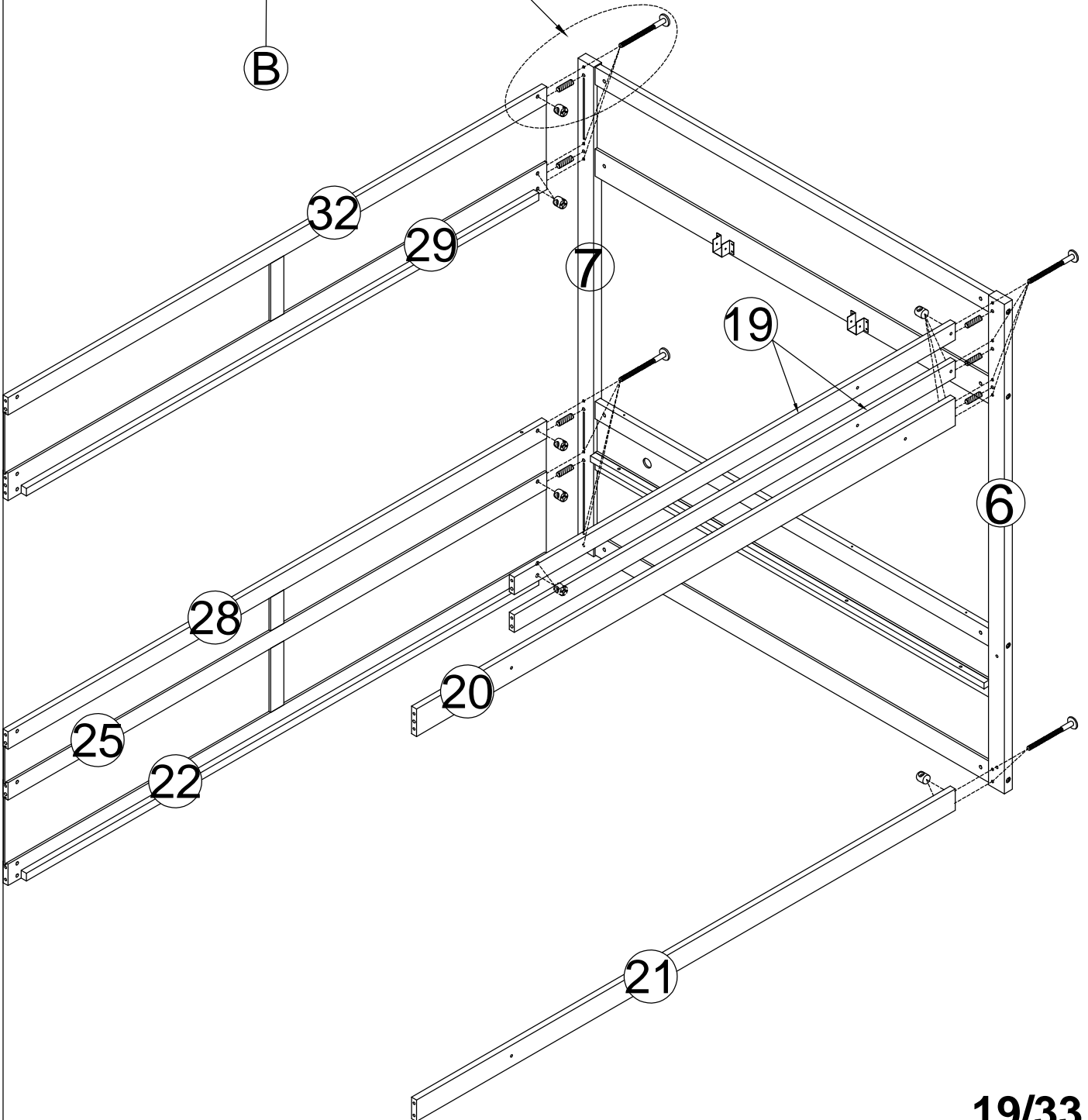
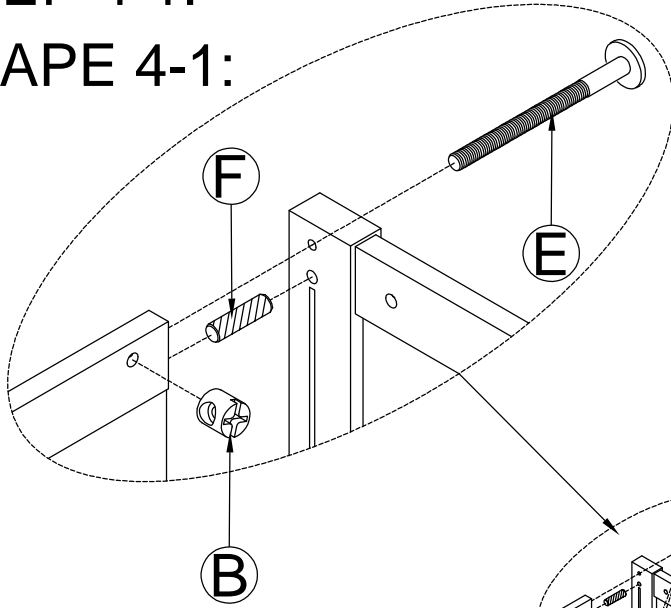


Dx4



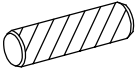


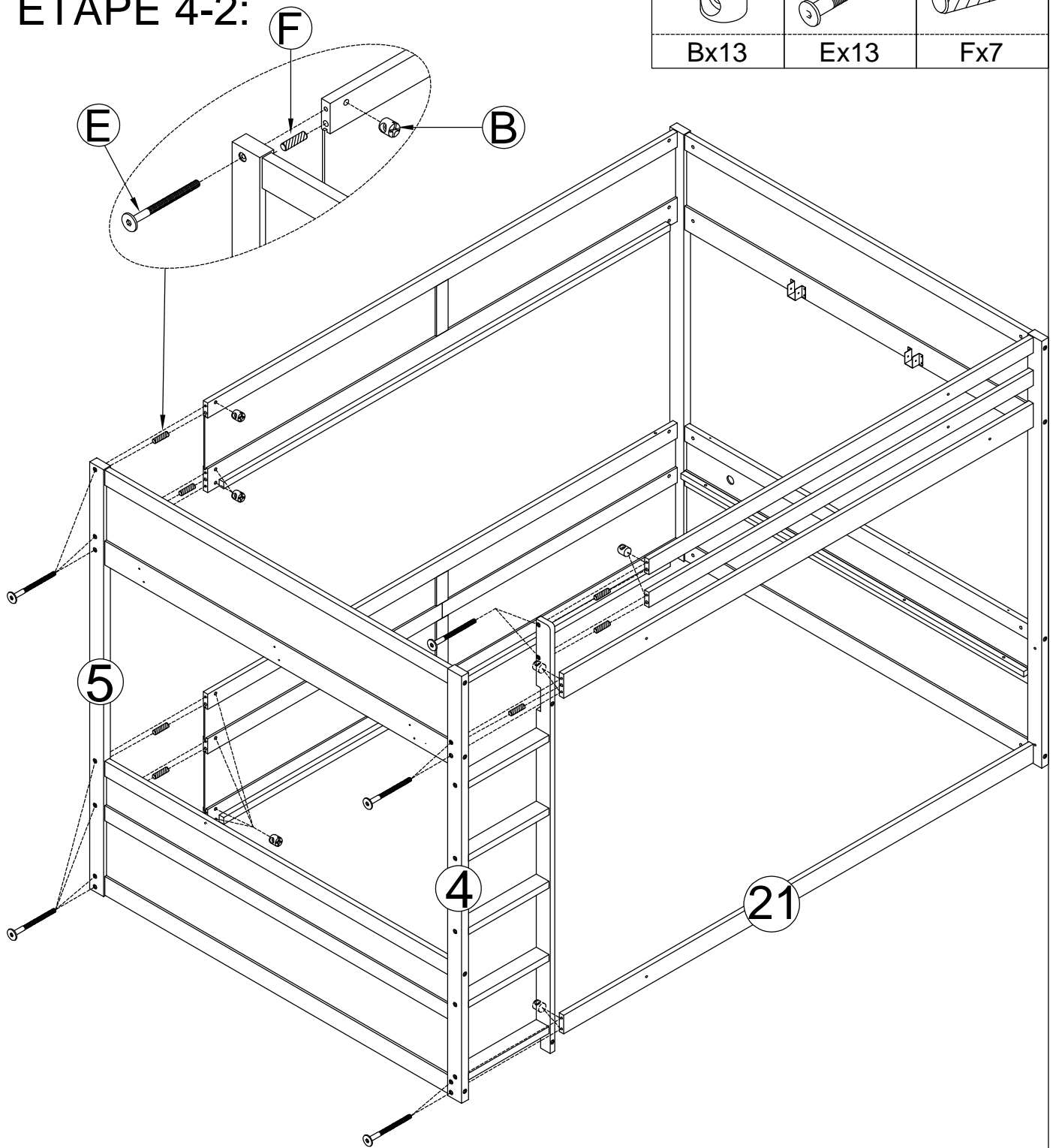
STEP 4-1:
ÉTAPE 4-1:

Ø6x13 mm	Ø6x70mm	Ø10x40mm
		
Bx13	Ex13	Fx7

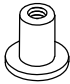
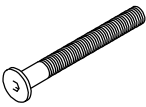


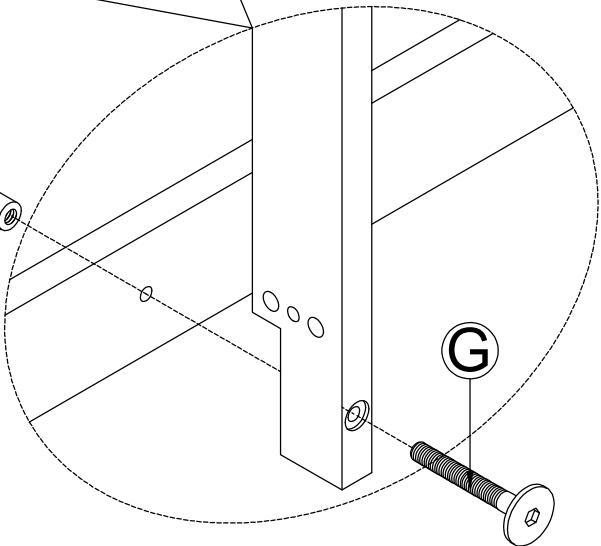
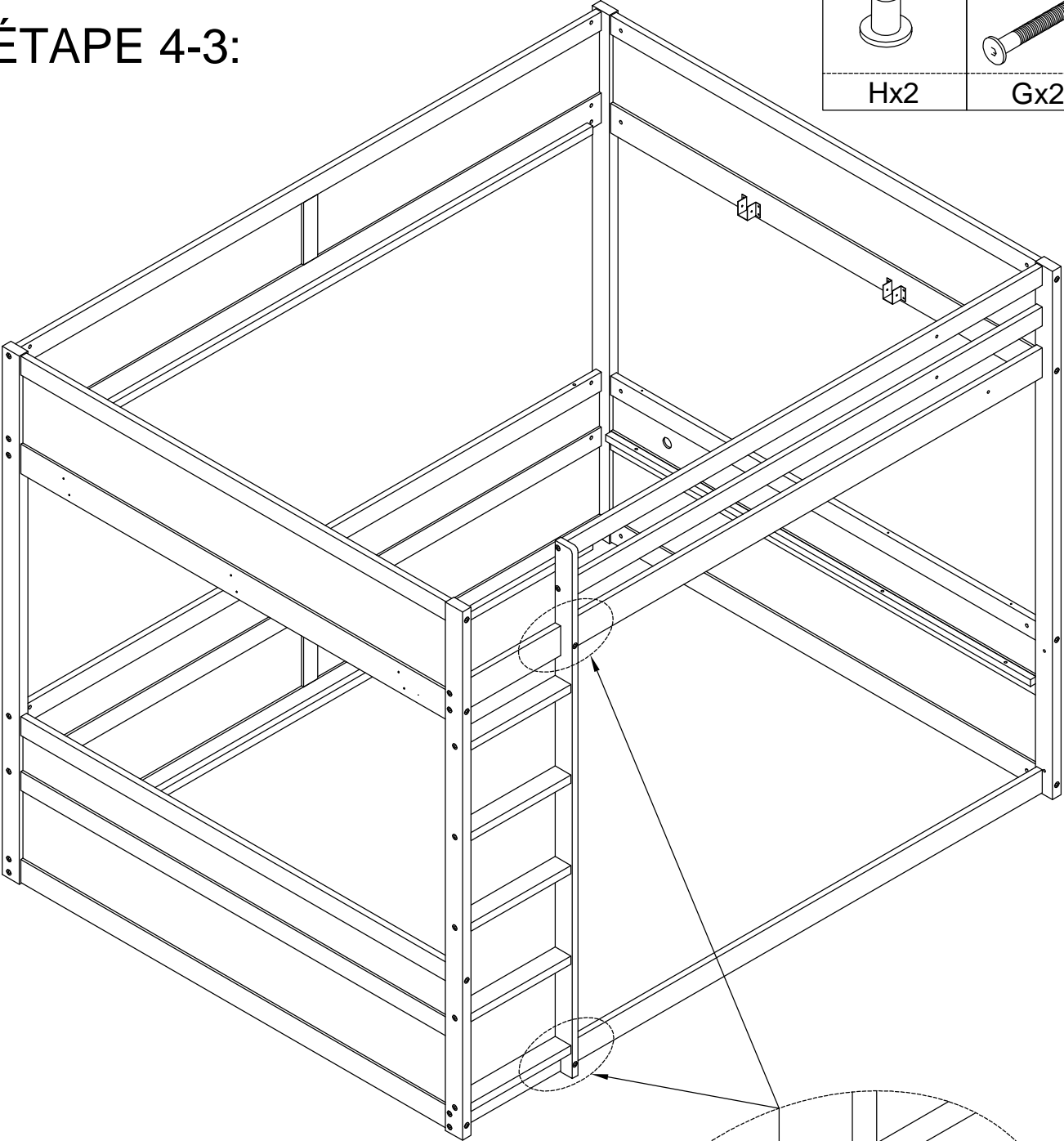
STEP 4-2:
ÉTAPE 4-2:

Ø6x13 mm	Ø6x70mm	Ø10x40mm
		
Bx13	Ex13	Fx7



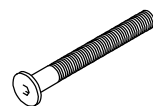
STEP 4-3:
ÉTAPE 4-3:

Ø6x15 mm	Ø6x50mm
	
Hx2	Gx2

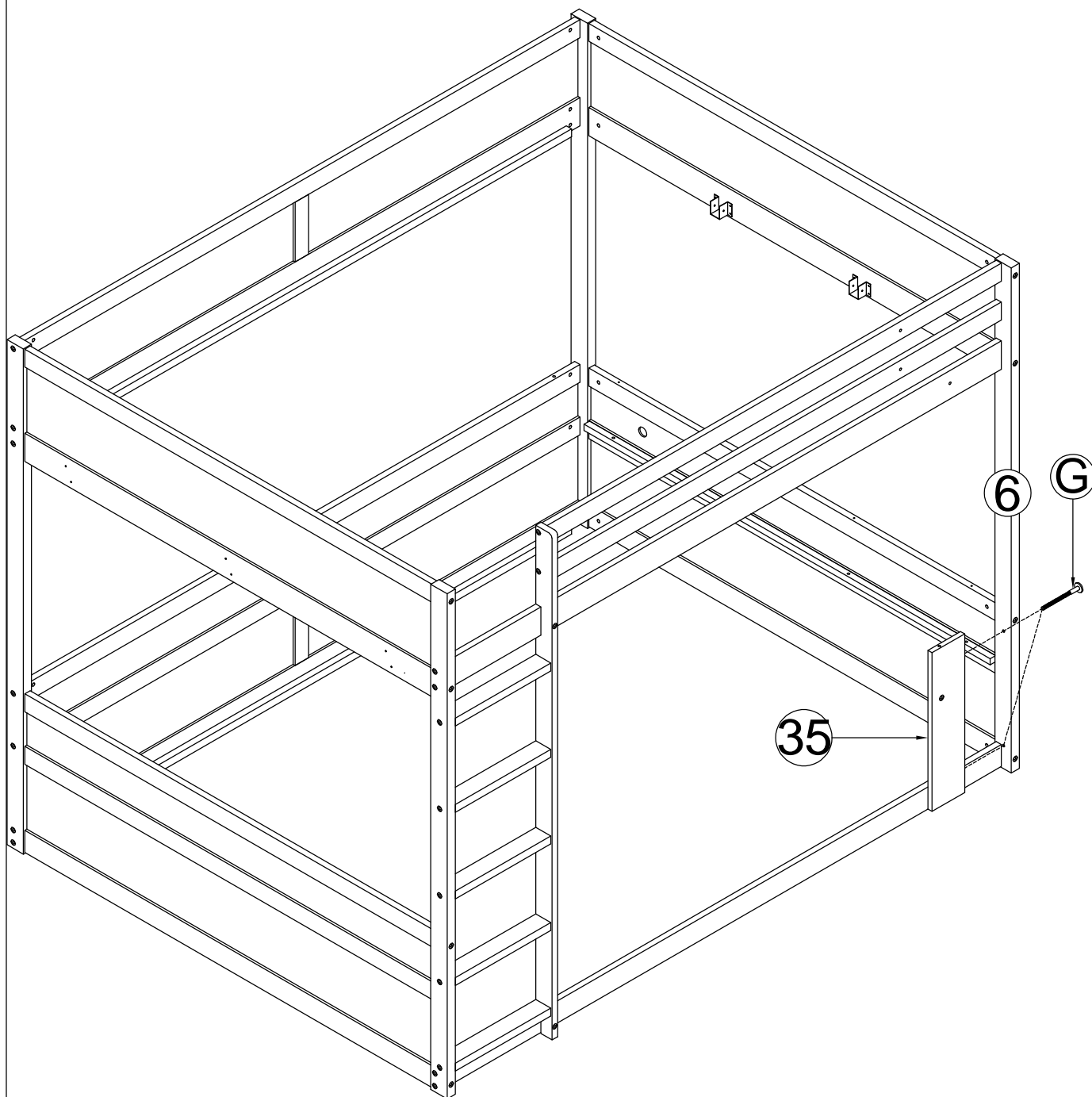


STEP 5-1:
ÉTAPE 5-1:

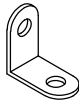
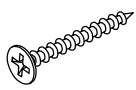
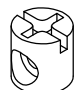
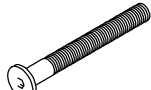
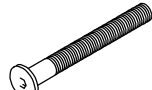
Ø6x50mm

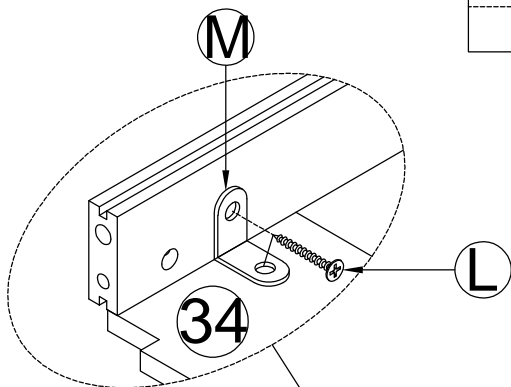


Gx2

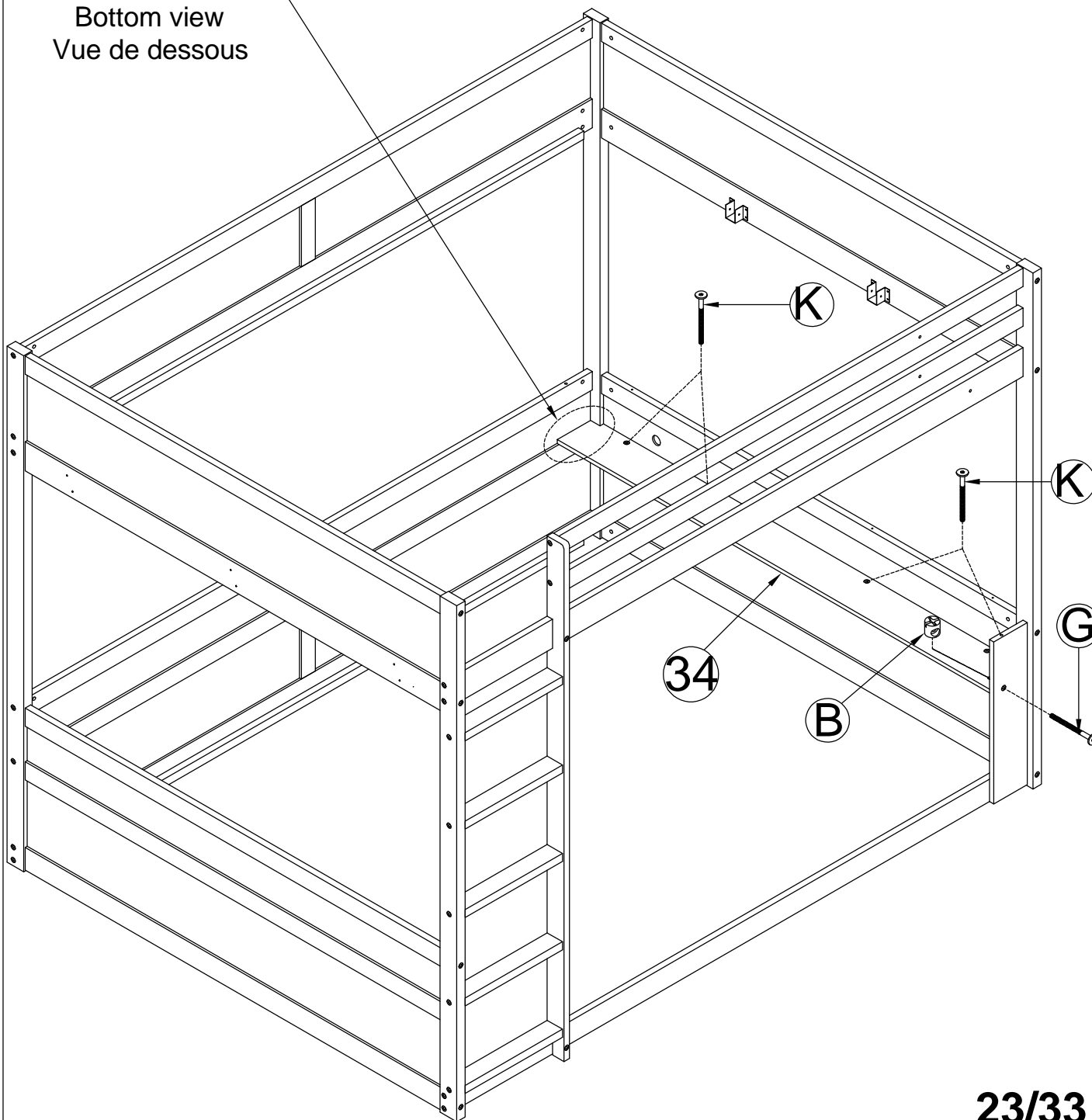


STEP 5-2:
ÉTAPE 5-2:

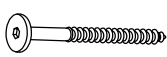
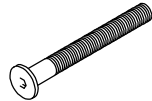
	Ø3.5x12mm 	Ø6x13 mm 	Ø6x50mm 	Ø6x30mm 
Mx1	Lx2	Bx1	Gx1	Kx4

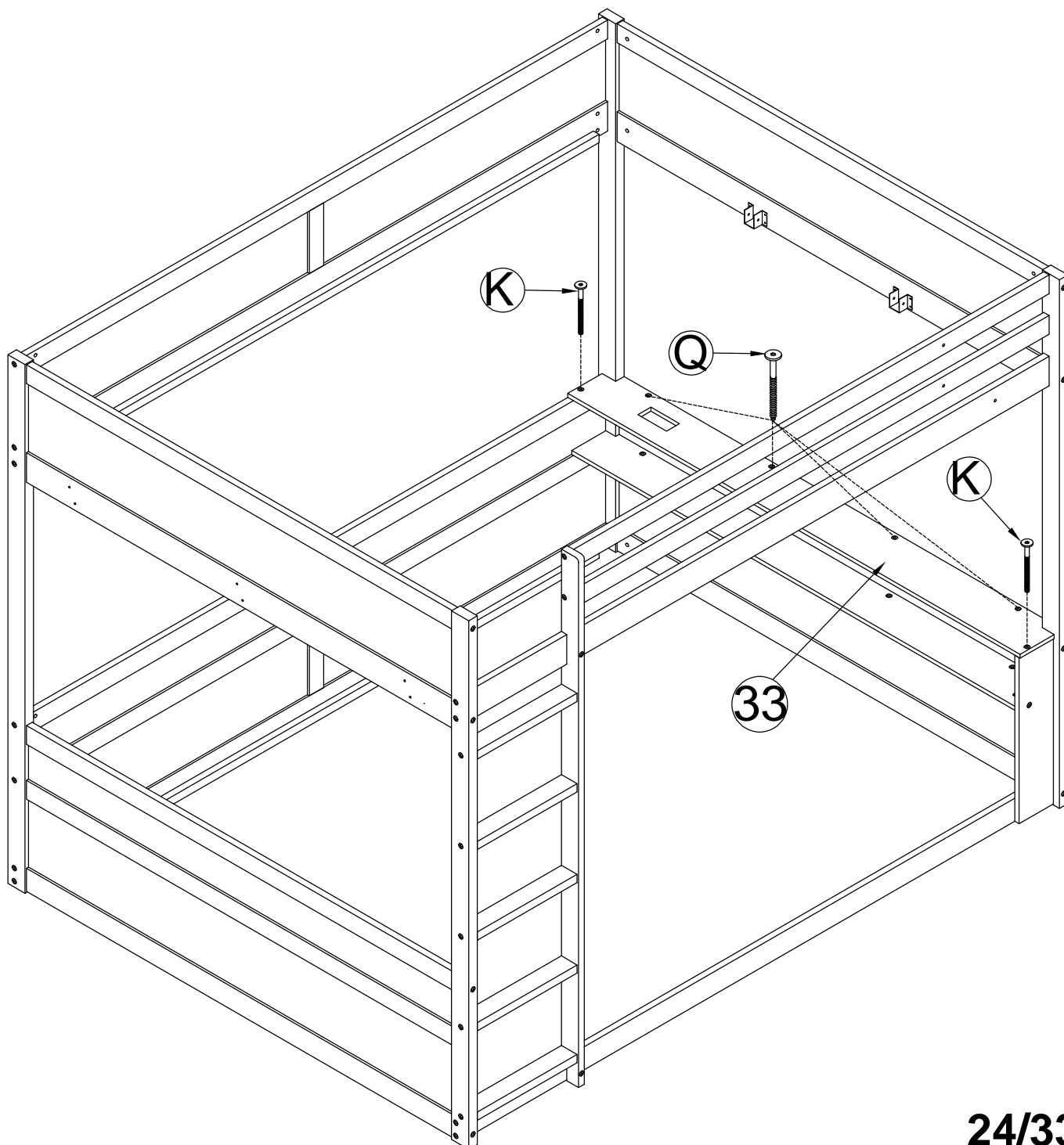


Bottom view
 Vue de dessous



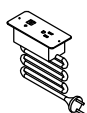
STEP 5-3:
ÉTAPE 5-3:

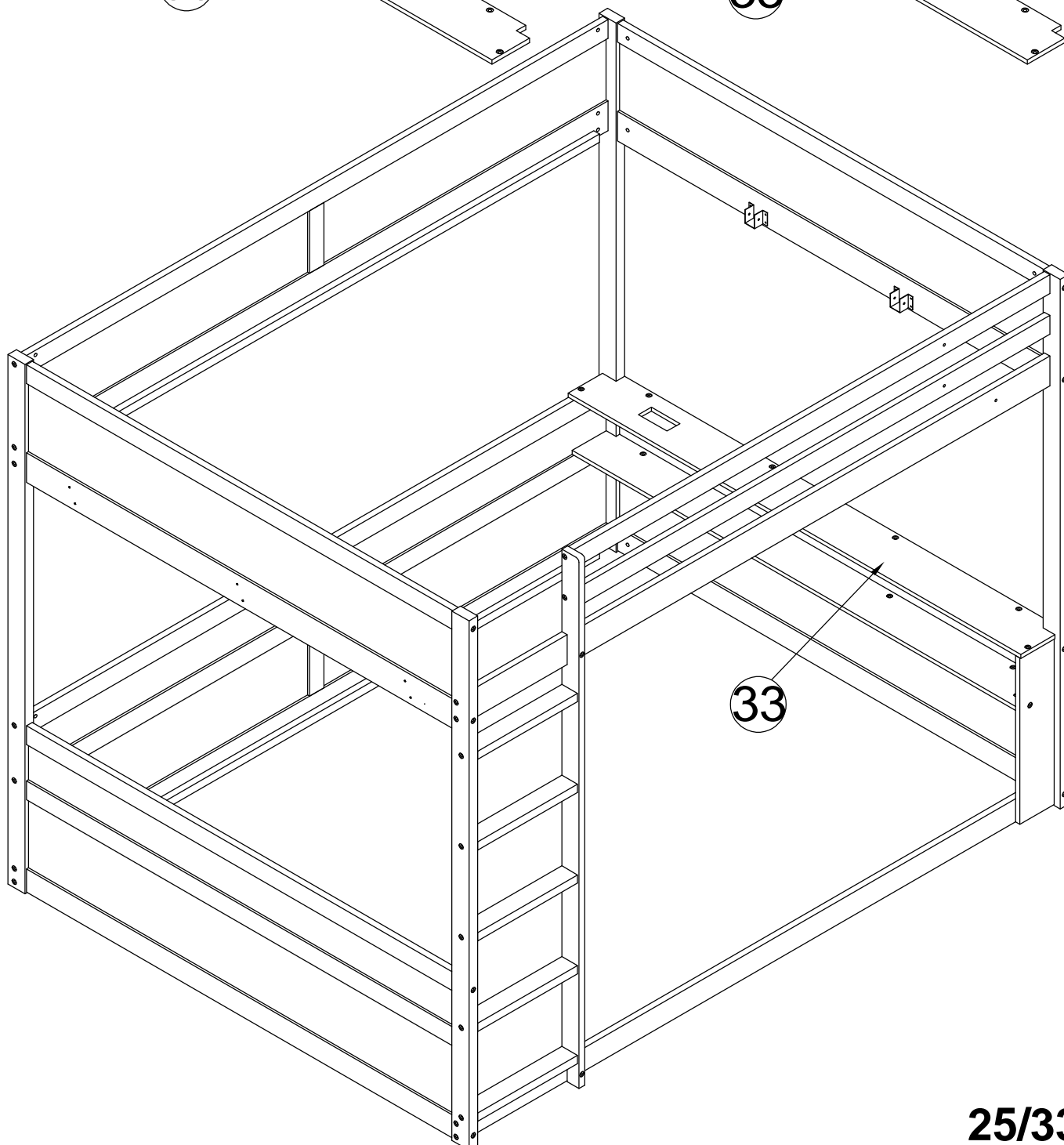
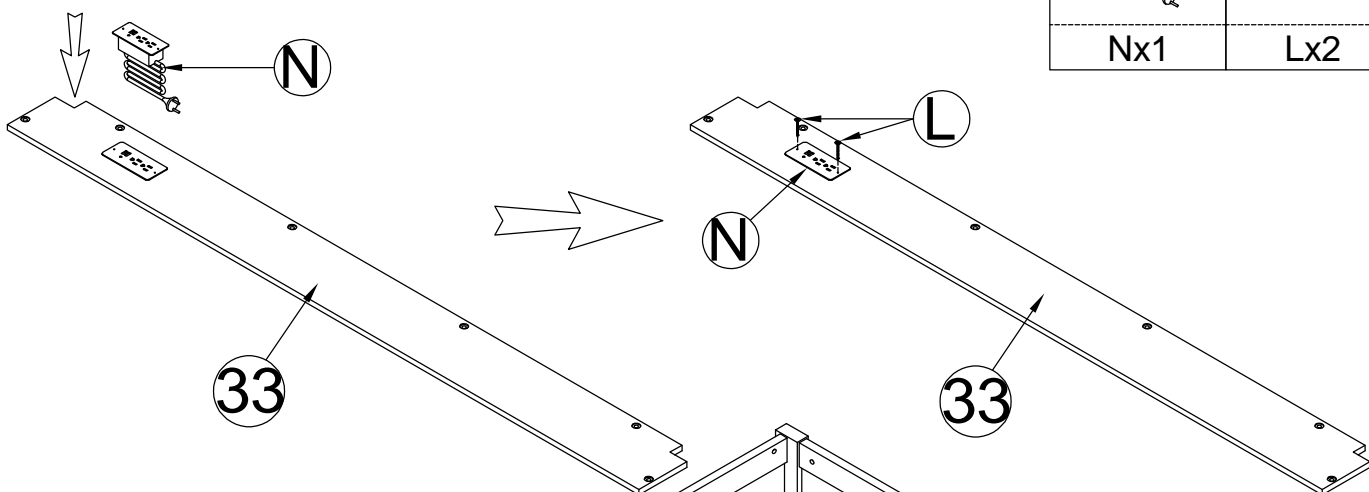
Ø6x40 mm	Ø6x30mm
	
Qx4	Kx2



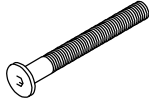
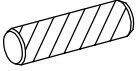
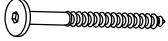

STEP 5-4:

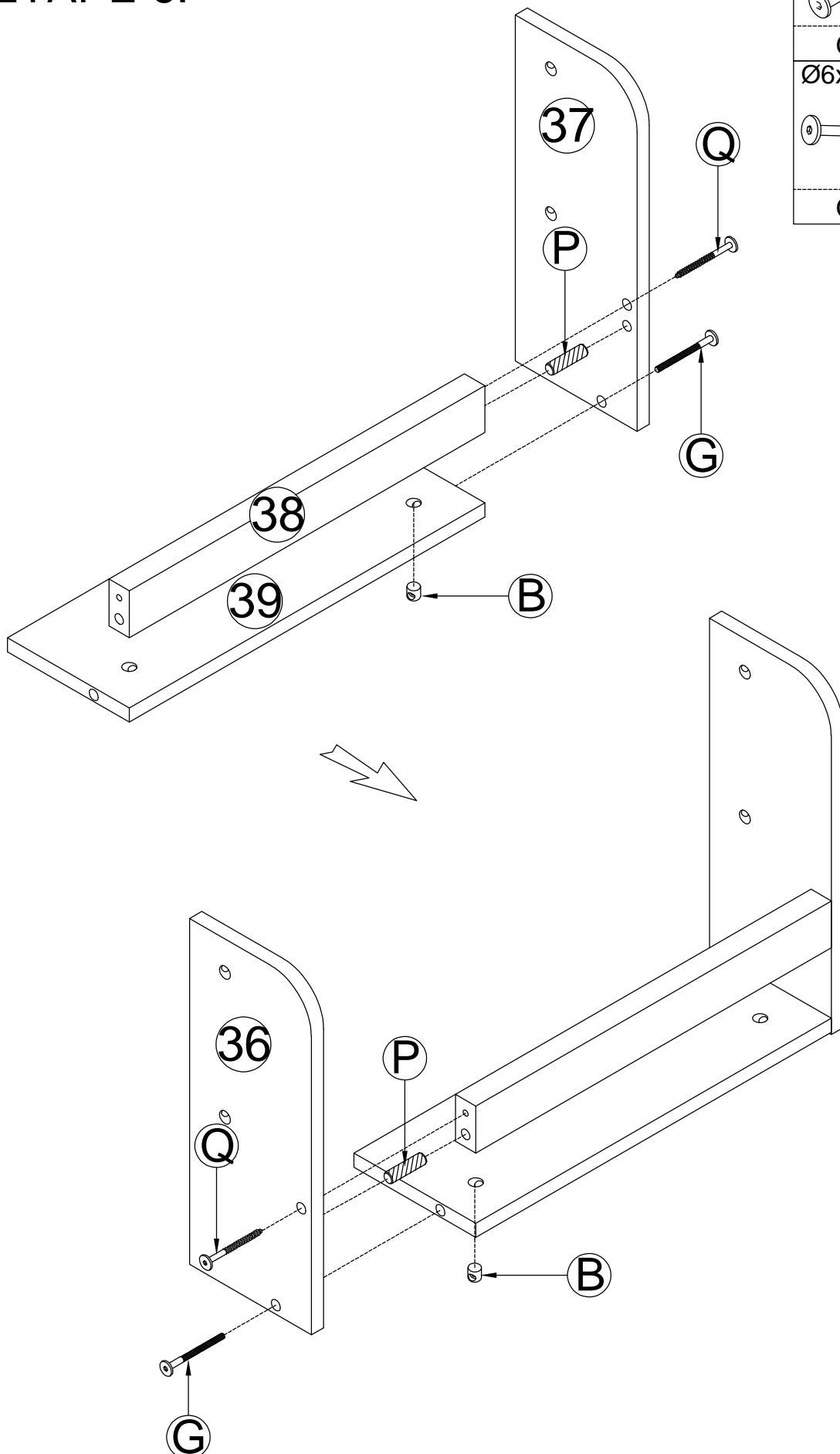
ÉTAPE 5-4:

	Ø3.5x12mm
Nx1	Lx2


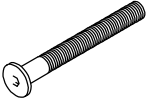


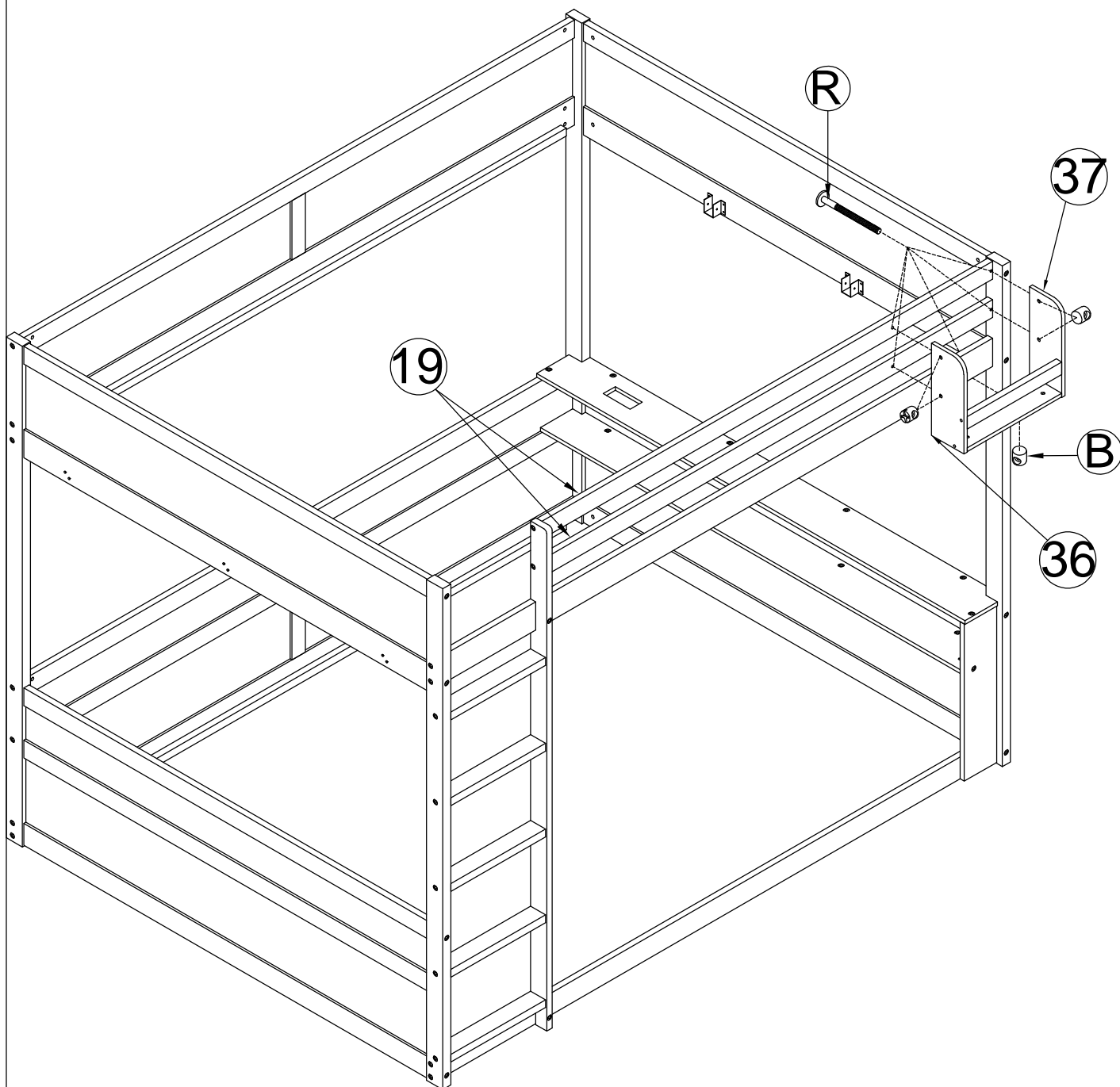
STEP 6:
ÉTAPE 6:

Ø6x50mm	Ø8x30mm
	
Gx2	Px2
Ø6x40 mm	Ø6x13 mm
	
Qx2	Bx2

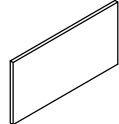
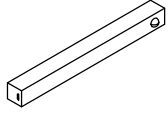
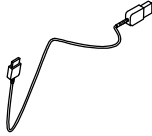


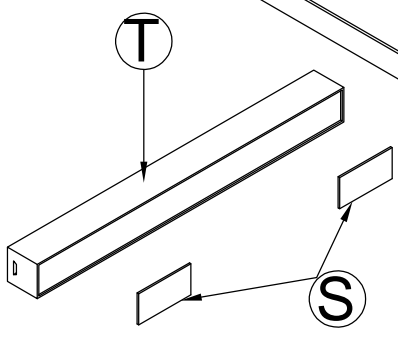
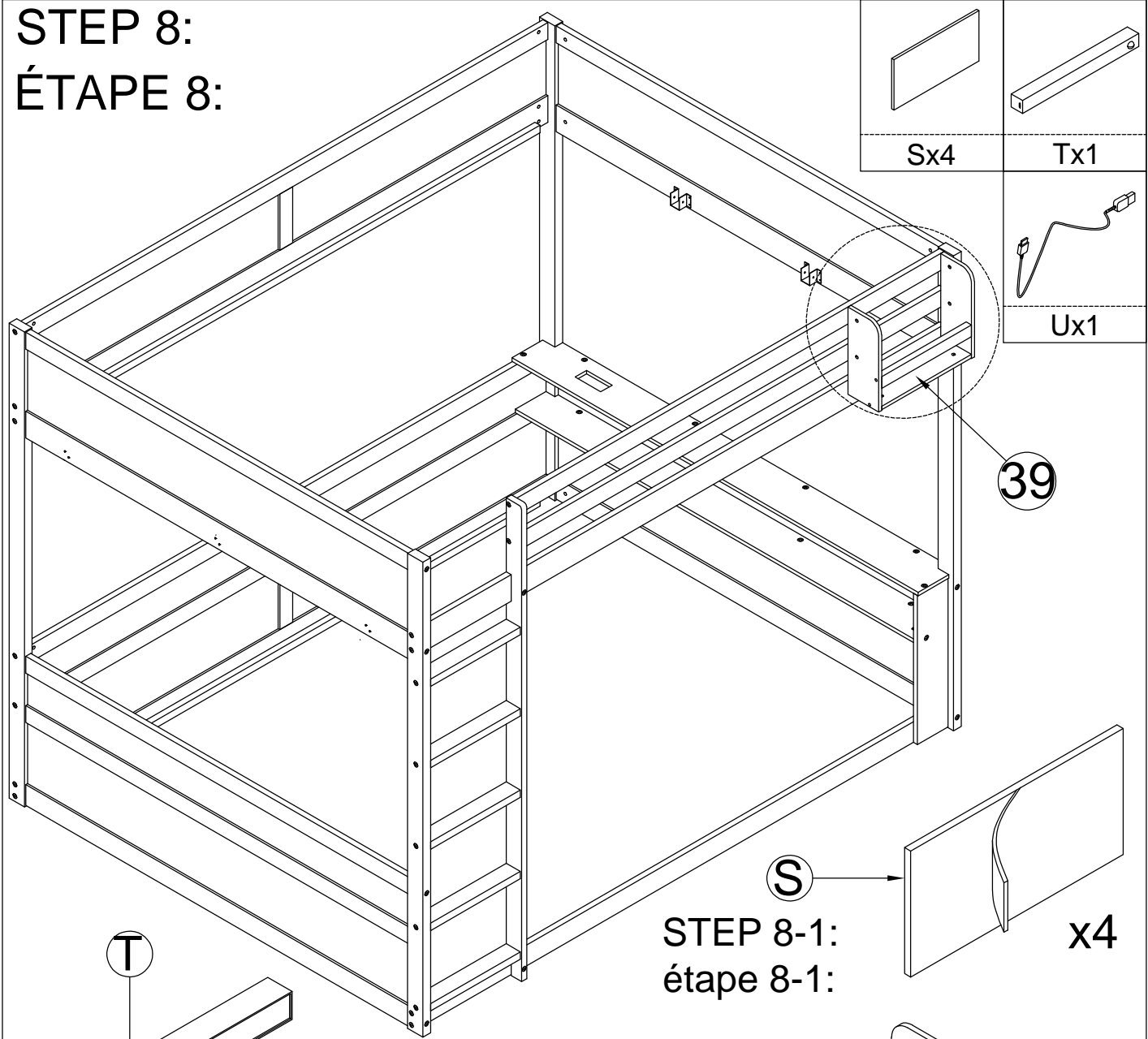
STEP 7:
ÉTAPE 7:

Ø6x13 mm	Ø6x60mm
	
Bx5	Rx5

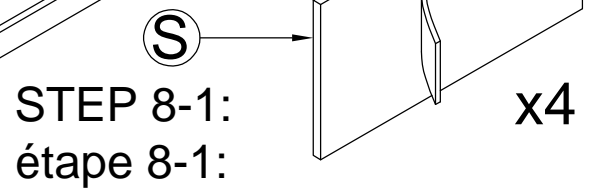


STEP 8:
ÉTAPE 8:

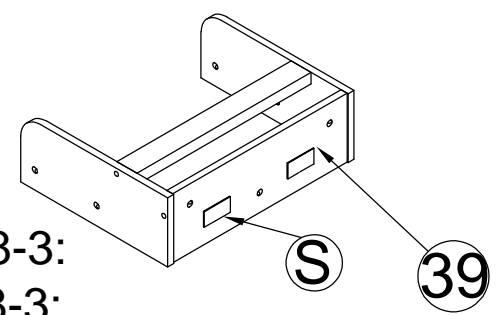
	
Sx4	Tx1
	
	Ux1



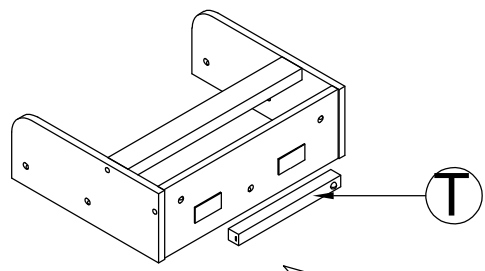
STEP 8-2:
étape 8-2:



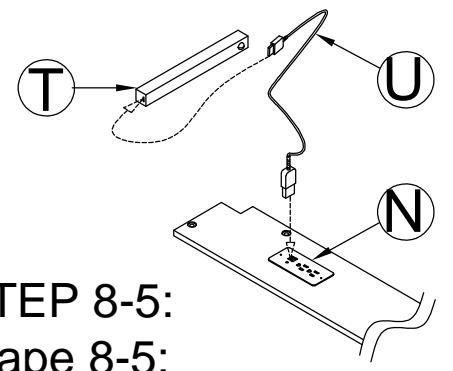
STEP 8-1:
étape 8-1:



STEP 8-3:
étape 8-3:



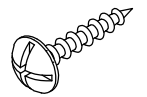
STEP 8-4:
étape 8-4:



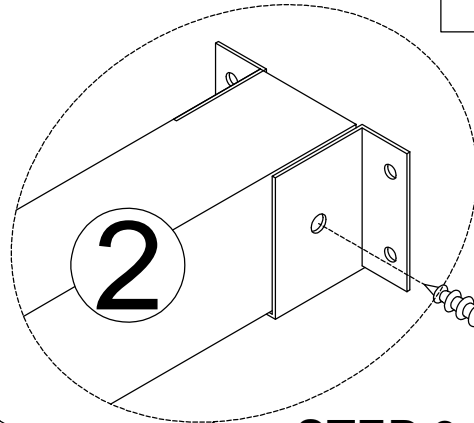
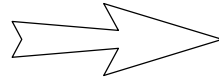
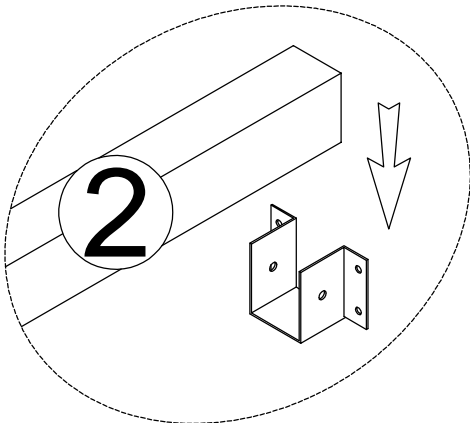
STEP 8-5:
étape 8-5:

STEP 9:
ÉTAPE 9:

M4x15 mm

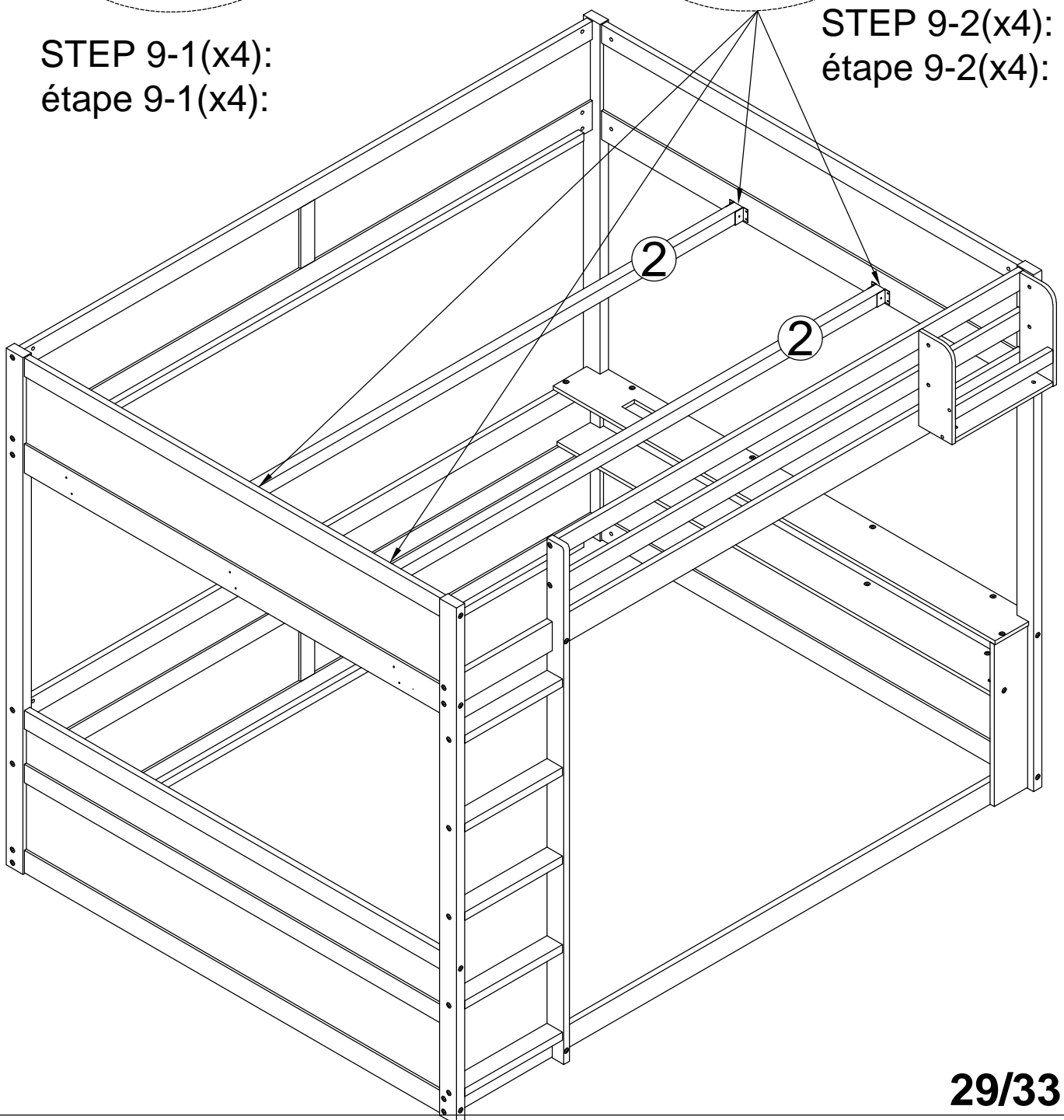


Dx4



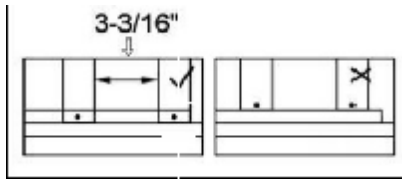
STEP 9-1(x4):
étape 9-1(x4):

STEP 9-2(x4):
étape 9-2(x4):



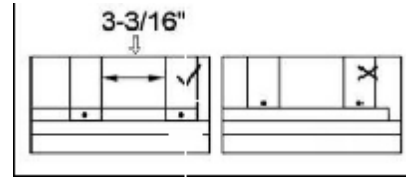
STEP 10: ÉTAPE 10:

For Upper Bunk:

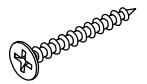


Do not lock the screws of the bed slats to the outermost edge the bed slats, you need to leave a certain space at the edges otherwise it you cause the board to break

Pour le lit supérieur :

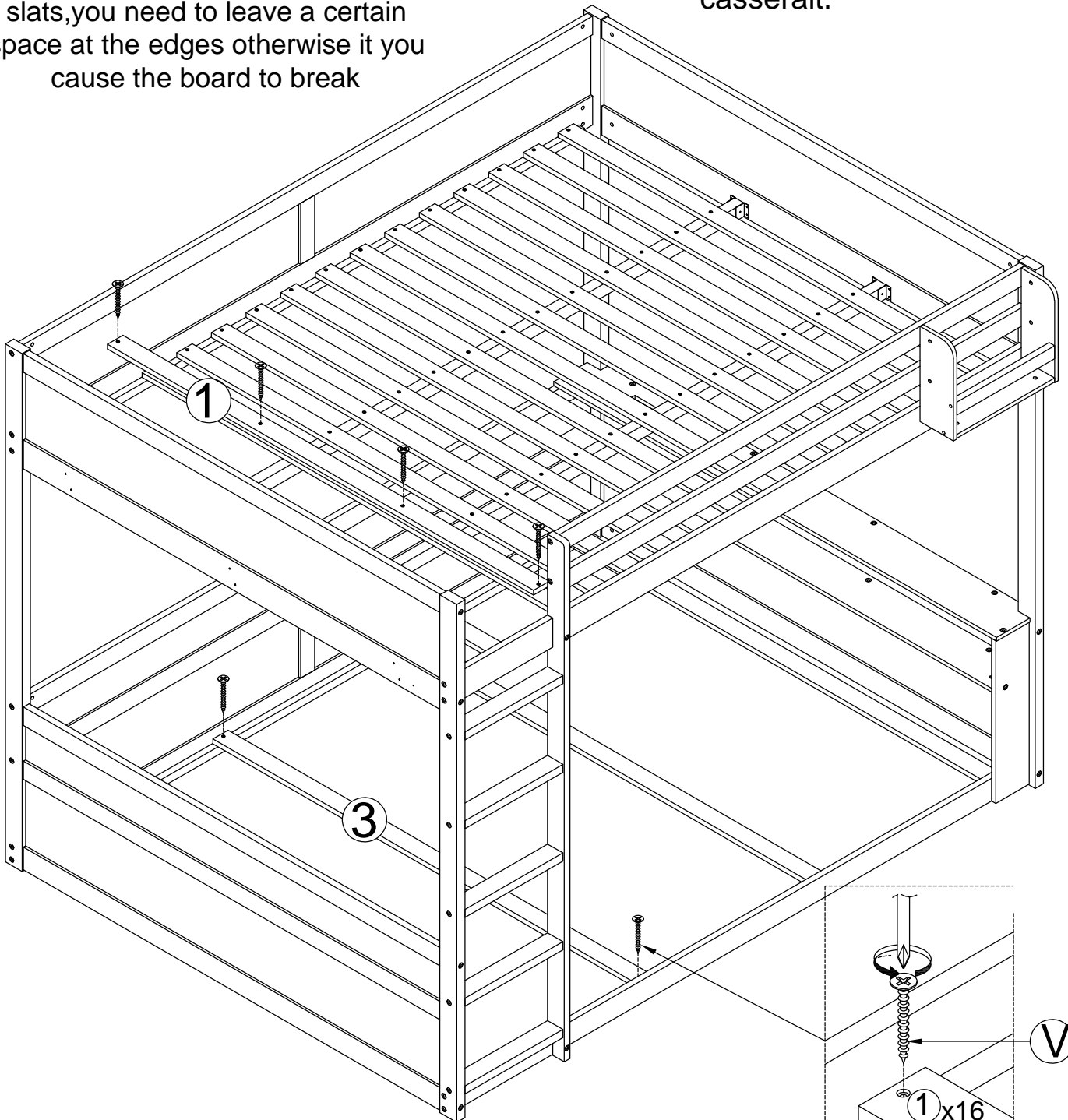


Ø4x30mm



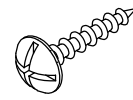
Vx72

Ne verrouillez pas les vis des lattes du lit sur le bord le plus extérieur des lattes du lit, vous devez laisser un certain espace sur les bords, sinon la planche se casserait.

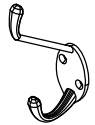


STEP 11 (Option 1):
ÉTAPE 11 (Option 1) :

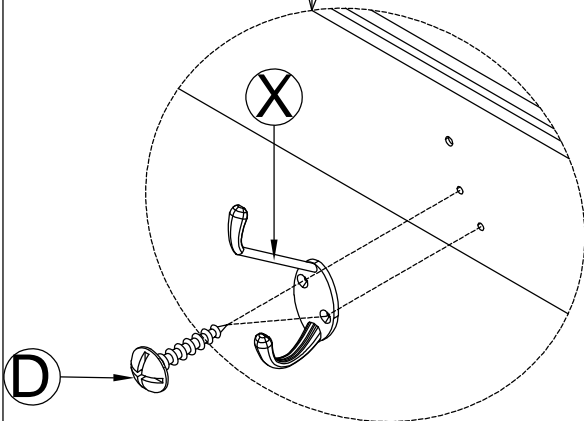
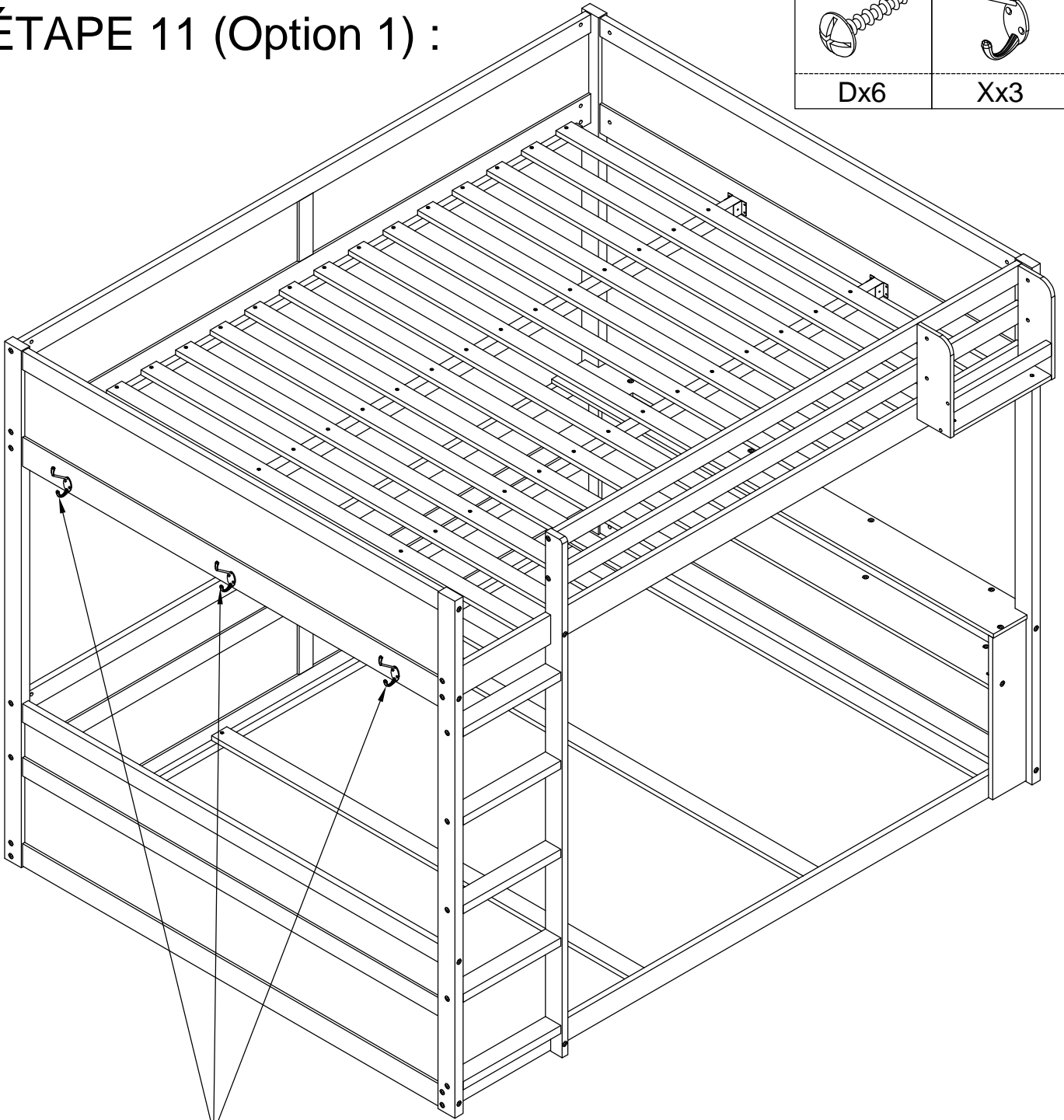
M4x15 mm



Dx6

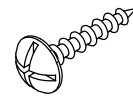


Xx3



STEP 11 (Option 2):
ÉTAPE 11 (Option 2) :

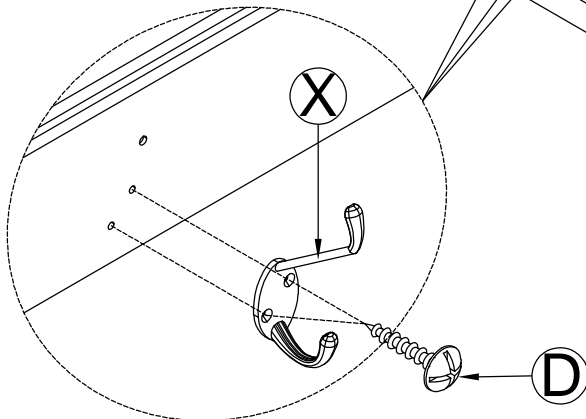
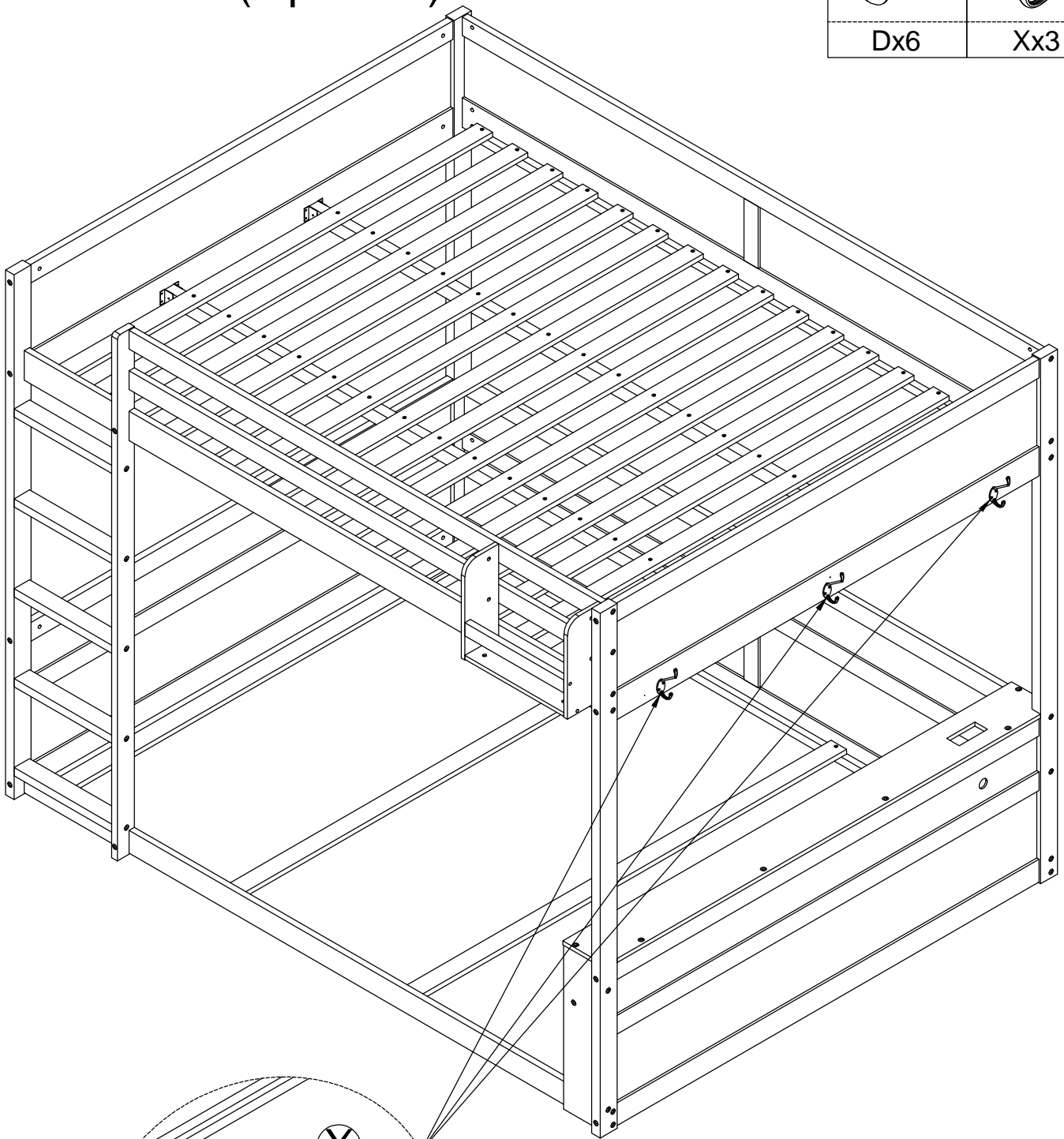
M4x15 mm



Dx6



Xx3



CONGRATULATION. YOU HAVE COMPLETED THE BED
FÉLICITATION. VOUS AVEZ TERMINÉ LE LIT

