

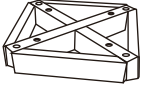

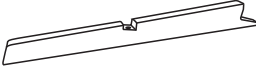

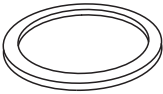






<p><b>A</b>×1</p> 	<p><b>G</b>×4</p>  <p>M8*60mm</p>
<p><b>B</b>×1</p> 	<p><b>H</b>×4</p> 
<p><b>C</b>×4</p> 	<p><b>I</b>×4</p> 
<p><b>D</b>×1</p> 	<p><b>J</b>×8</p>  <p>M6*25mm</p>
<p><b>E</b>×1</p> 	<p><b>K</b>×4</p>  <p>M6*45mm</p>
<p><b>F</b>×4</p> 	<p><b>L</b>×1</p> 