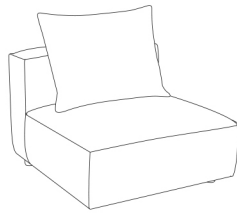


### Components



**A**  
2x



**B**  
2x



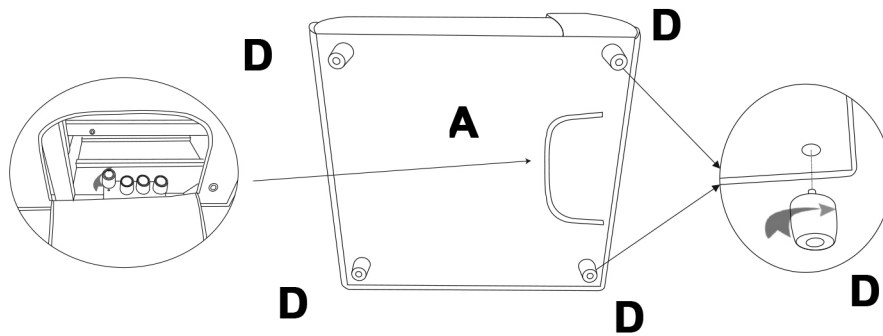
**C**  
1x



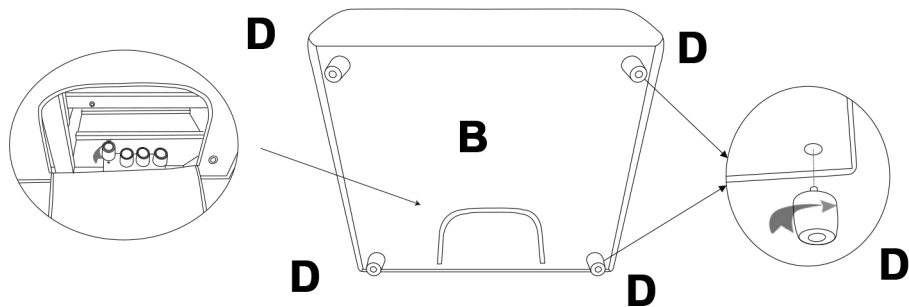
**D**  
20x

### Assembly

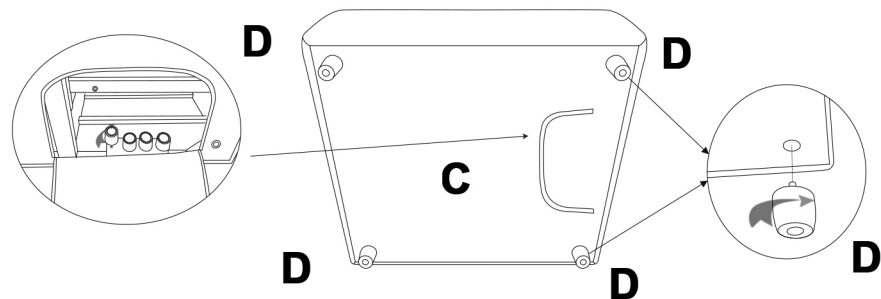
1



2



3



4

