

ASSEMBLY INSTRUCTION

SKU CODE: (N709P410725-N709P410726)

Warning: You must read this before continuing

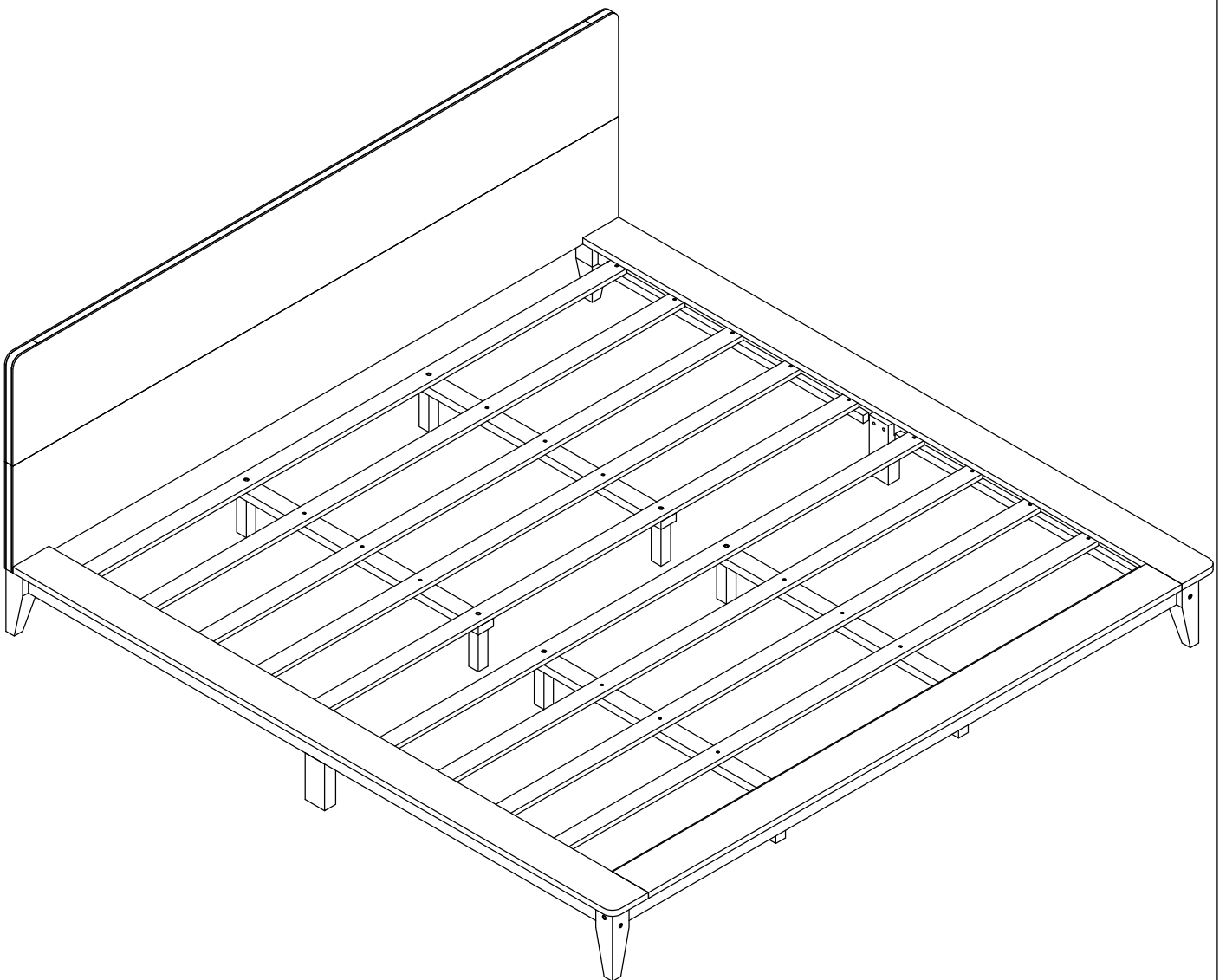
INSTRUCTIONS DE MONTAGE

SKU NUMBER: (N709P410725-N709P410726)

Attention: Vous devez lire ceci avant de continuer

This set is included 2 boxes if don't receive full 2 boxes please contact our customer service team

Ce set est livré en 2 boîtes. Si vous ne recevez pas un jeu complet de 2 boîtes, veuillez contacter notre service clientèle.



SAFETY WARNINGS AND GENERAL NOTES:

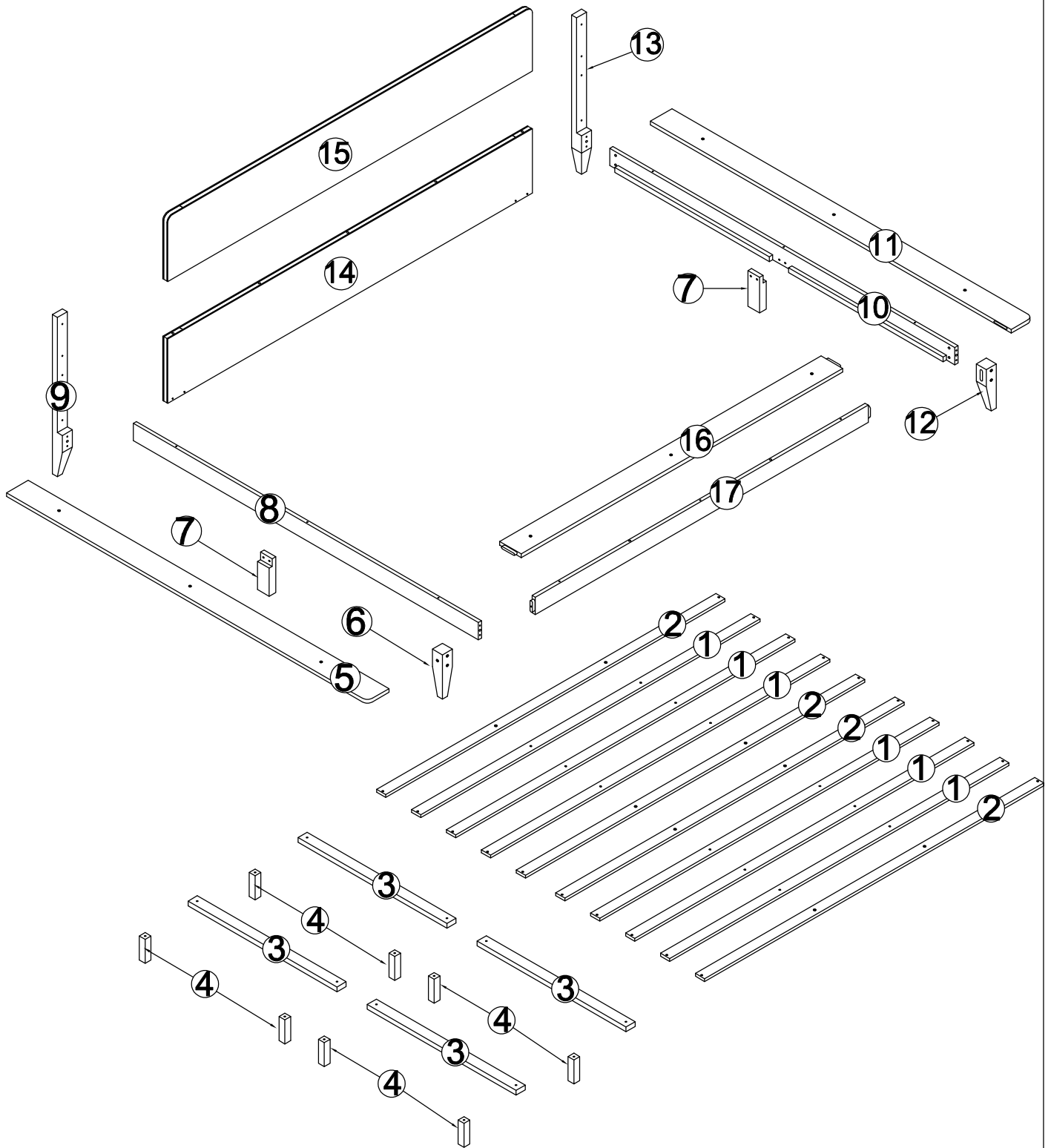
1. Do not use substitute parts. Contact the manufacturer or dealer for replacement parts.
2. Keep these instructions for future reference.
3. We recommend assembling your bed on the shipping carton to protect your floor.
4. Be certain all staples are out of the box before beginning assembly on the shipping carton.

AVERTISSEMENTS DE SÉCURITÉ ET REMARQUES GÉNÉRALES :

1. N'utilisez pas de pièces de rechange. Contactez le fabricant ou le revendeur pour les pièces de rechange.
2. Conservez ces instructions pour référence future.
3. Nous vous recommandons d'assembler votre lit sur le carton d'expédition pour protéger votre sol.
4. Assurez-vous que toutes les agrafes sont sorties de la boîte avant de commencer l'assemblage sur le carton d'expédition.

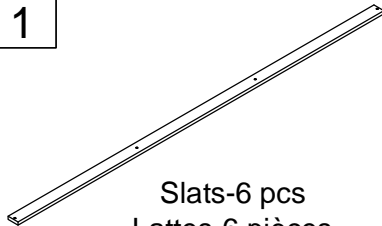
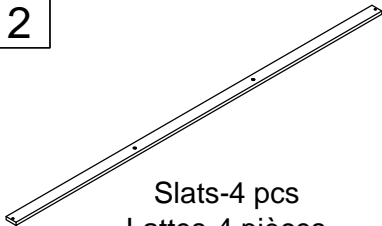
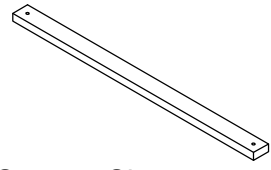
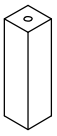
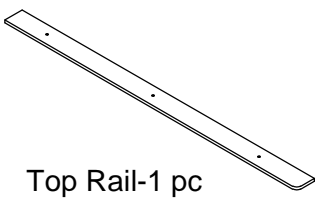

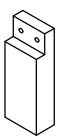
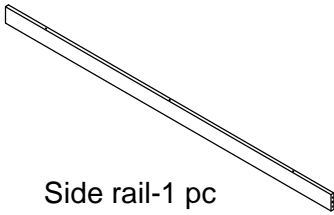
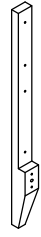
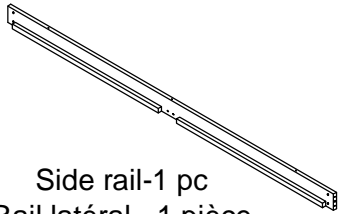
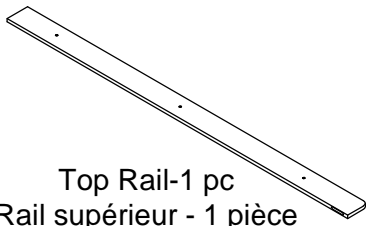


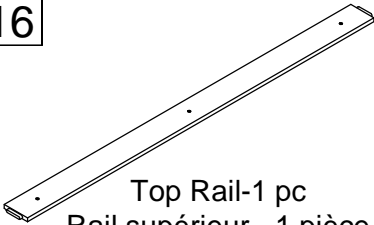
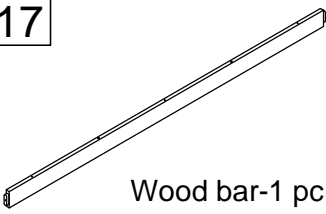
ASSEMBLY INSTRUCTION

INSTRUCTIONS DE MONTAGE



Part List (Box 1 - N709P410725)

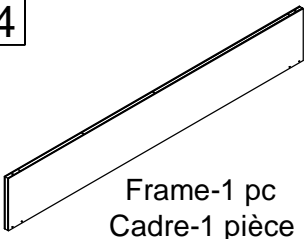
Liste des pièces (boîte 1 - N709P410725)

<p>1</p>  <p>Slats-6 pcs Lattes-6 pièces</p>	<p>2</p>  <p>Slats-4 pcs Lattes-4 pièces</p>	<p>3</p>  <p>Support Slats-4 pcs Lattes de support - 4 pièces</p>
<p>4</p>  <p>Middle Legs-8 pcs Pieds moyens - 8 pièces</p>	<p>5</p>  <p>Top Rail-1 pc Rail supérieur - 1 pièce</p>	<p>6</p>  <p>Leg-1 pc Jambe-1 pièce</p>
<p>7</p>  <p>Middle Legs-2 pcs Pieds moyens - 2 pièces</p>	<p>8</p>  <p>Side rail-1 pc Rail latéral - 1 pièce</p>	<p>9</p>  <p>Leg-1 pc Jambe-1 pièce</p>
<p>10</p>  <p>Side rail-1 pc Rail latéral - 1 pièce</p>	<p>11</p>  <p>Top Rail-1 pc Rail supérieur - 1 pièce</p>	<p>12</p>  <p>Leg-1 pc Jambe-1 pièce</p>
<p>13</p>  <p>Leg-1 pc Jambe-1 pièce</p>	<p>16</p>  <p>Top Rail-1 pc Rail supérieur - 1 pièce</p>	<p>17</p>  <p>Wood bar-1 pc Barre de bois - 1 pièce</p>

Part List (Box 2 - N709P410726)

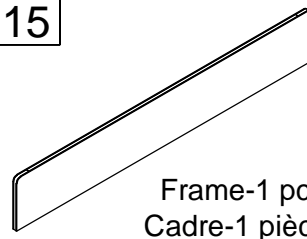
Liste des pièces (boîte 2 - N709P410726)

14



Frame-1 pc
Cadre-1 pièce

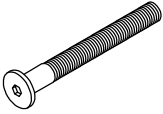


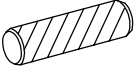
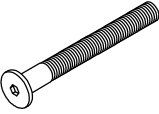
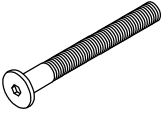
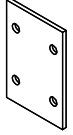
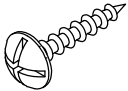
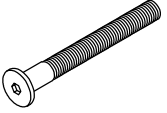
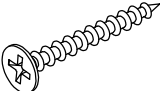
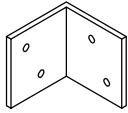
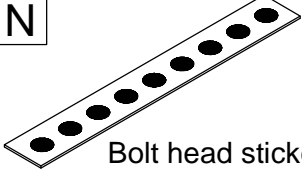
15

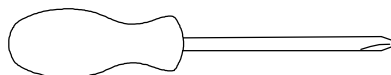


Frame-1 pc
Cadre-1 pièce

Hardware List (Box 1 - N709P410725)




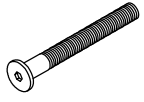
Liste du matériel (boîte 1 -N709P410725)

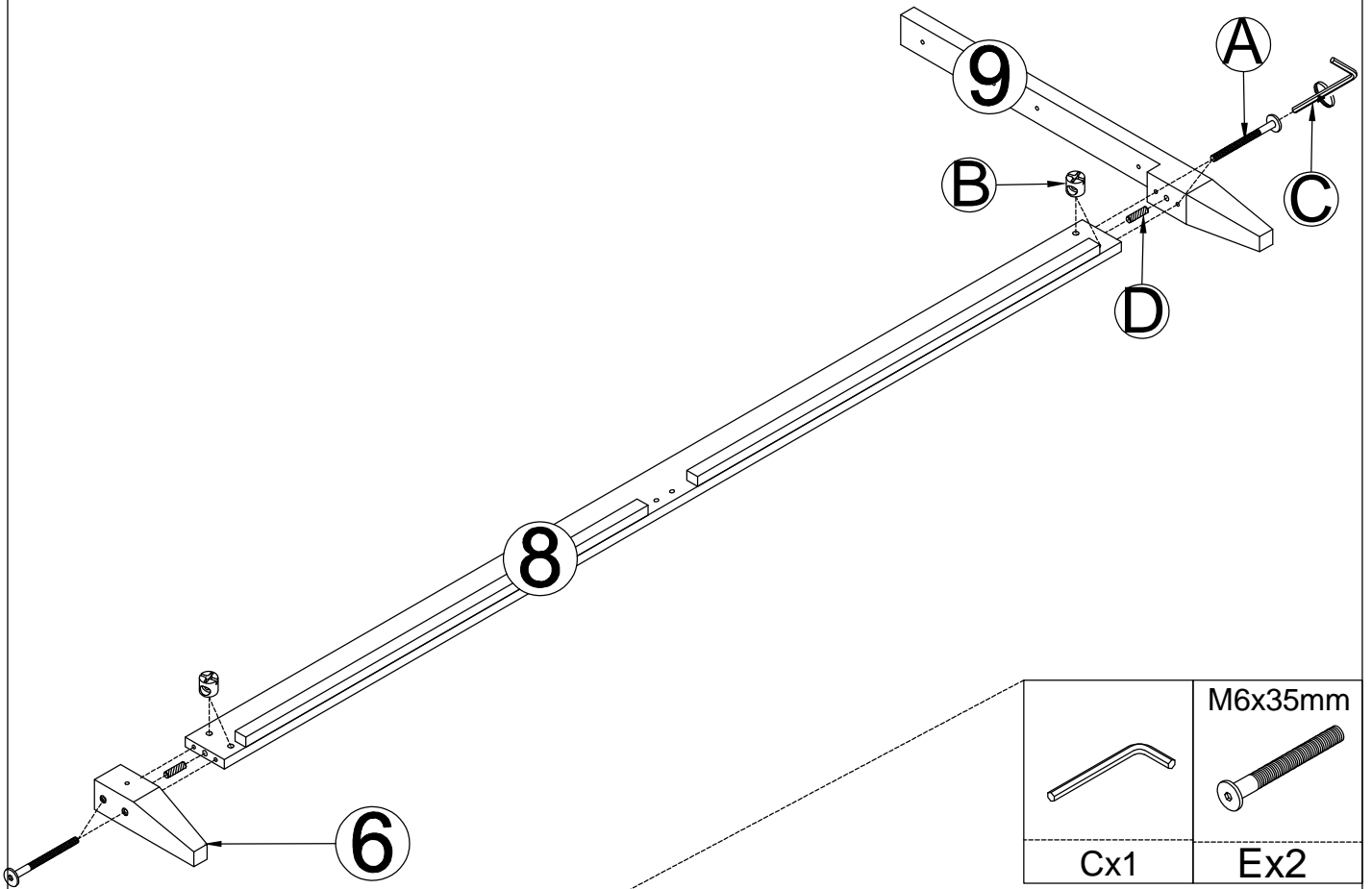
A  Bolt M6 x 100 mm-10 pcs Boulon M6 x 100 mm-10 pièces	B  M6 x 13 mm -10 pcs M6 x 13 mm -10 pièces	C  Allen Key-1 pc Clé Allen-1 pièce
D  Wood dowel Ø10 x 40 mm-11 pcs Cheville en bois Ø10 x 40 mm-11 pièces	E  Bolt M6 x 35 mm-13 pcs Boulon M6 x 35 mm-13 pièces	F  Bolt M6 x 50 mm-12 pcs Boulon M6 x 50 mm-12 pièces
G  Steel Brackets-6 pcs Steel Brackets-6 pcs	H  Screws-M4 x 15mm-60 pcs Vis-M4 x 15mm-60 pièces	K  Bolt M6 x 70 mm-8 pcs Boulon M6 x 70 mm-8 pièces
L  Screws M4 x 30 mm-32 pcs Vis M4 x 30 mm-32 pièces	M  Steel Brackets-9 pcs Steel Brackets-9 pcs	N  Bolt head sticker-1 pc Autocollant pour tête de boulon - 1 pièce



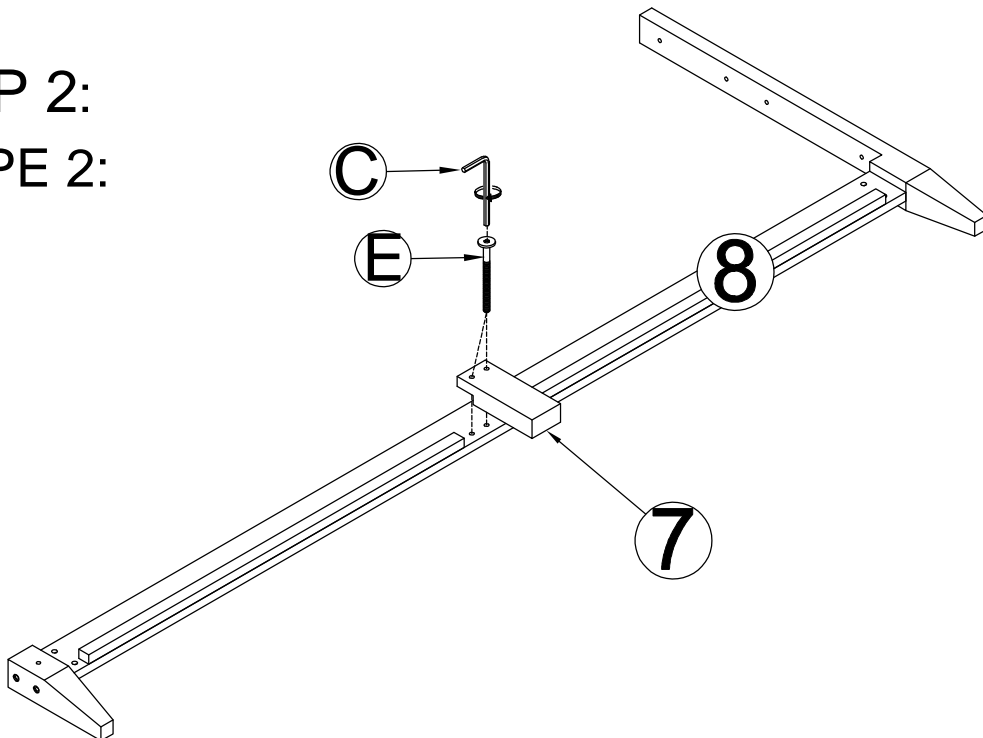
Assembly Tools Required (Not Included)
Outils d'assemblage requis (non inclus)

STEP 1:
ÉTAPE 1:




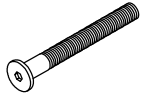
Ø10x40mm 		M6x13mm 	M6x100mm 
Dx2	Cx1	Bx4	Ax4

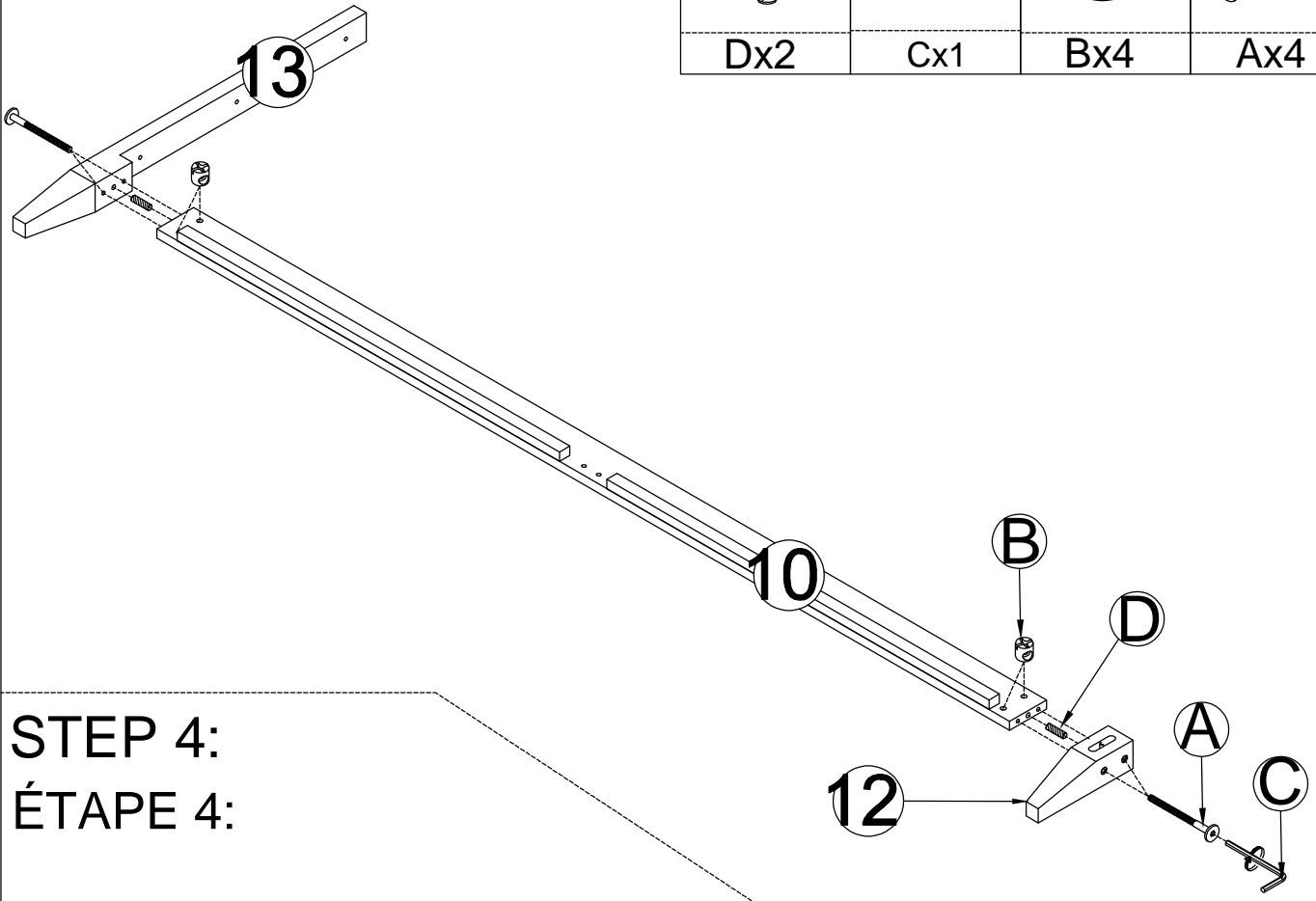


STEP 2:
ÉTAPE 2:


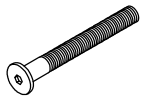


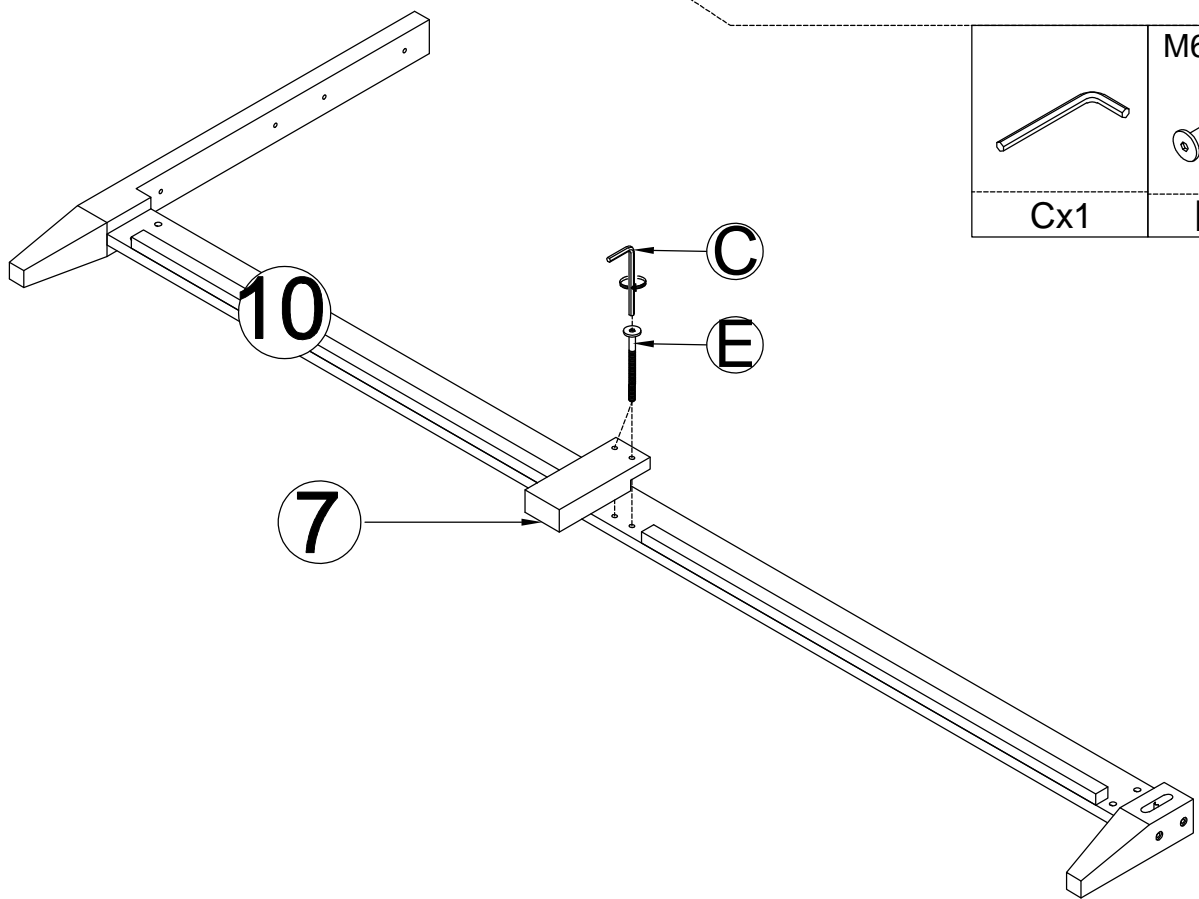
STEP 3:
ÉTAPE 3:

Ø10x40mm 		M6x13mm 	M6x100mm 
Dx2	Cx1	Bx4	Ax4




STEP 4:
ÉTAPE 4:

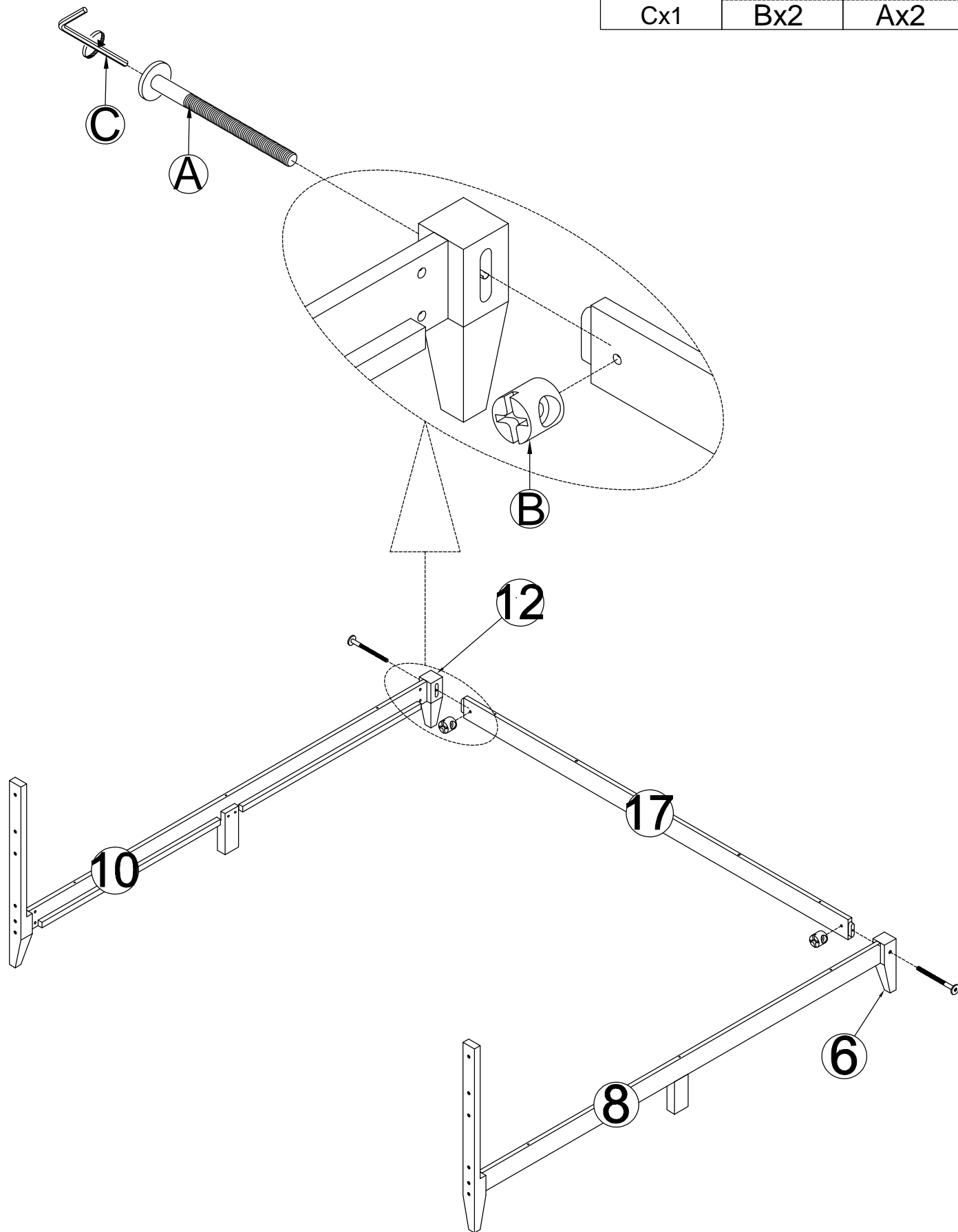
	M6x35mm 
Cx1	Ex2




STEP 5

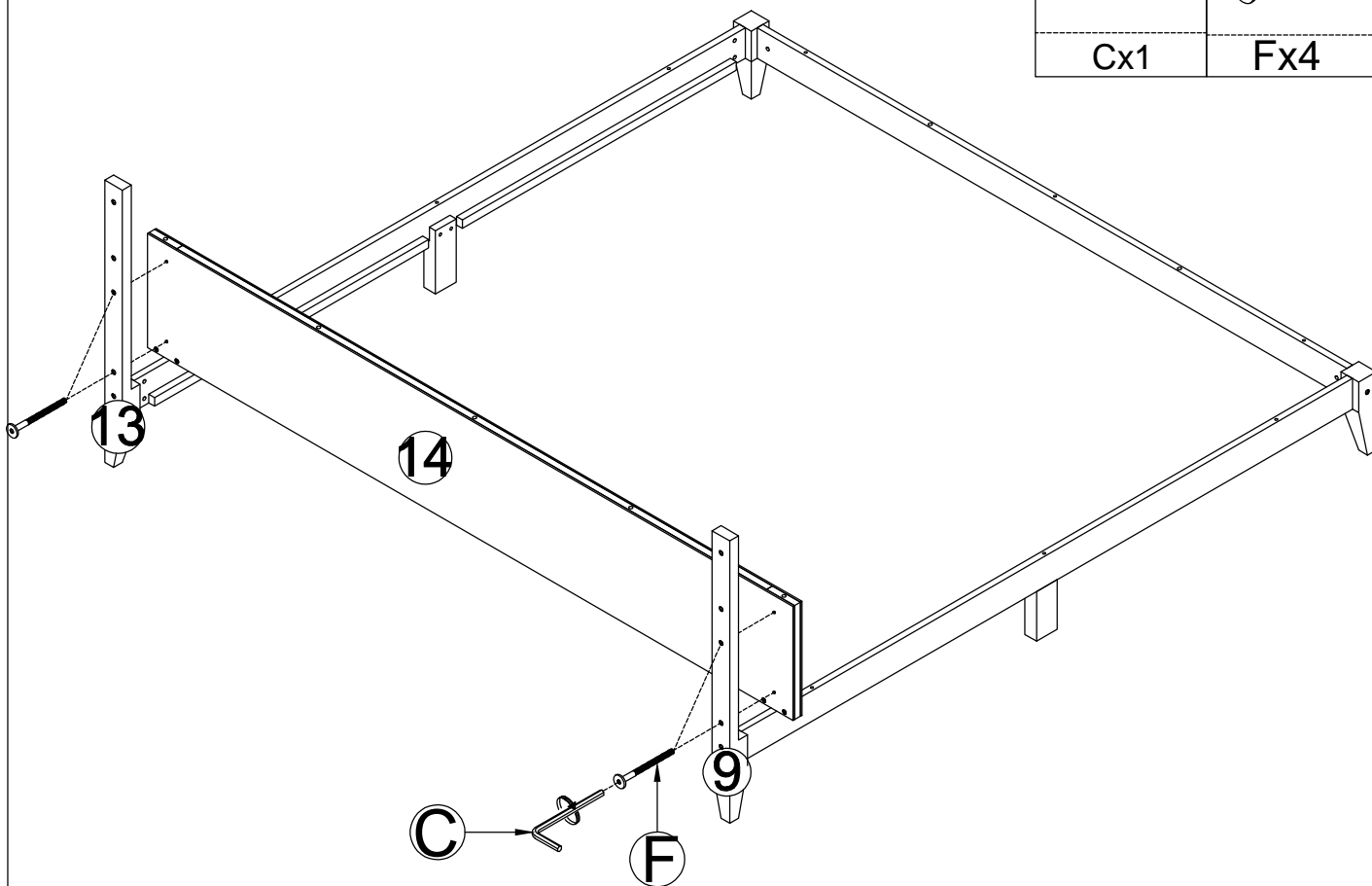
ÉTAPE 5:

	M6x13mm	M6x100mm
Cx1	Bx2	Ax2

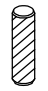


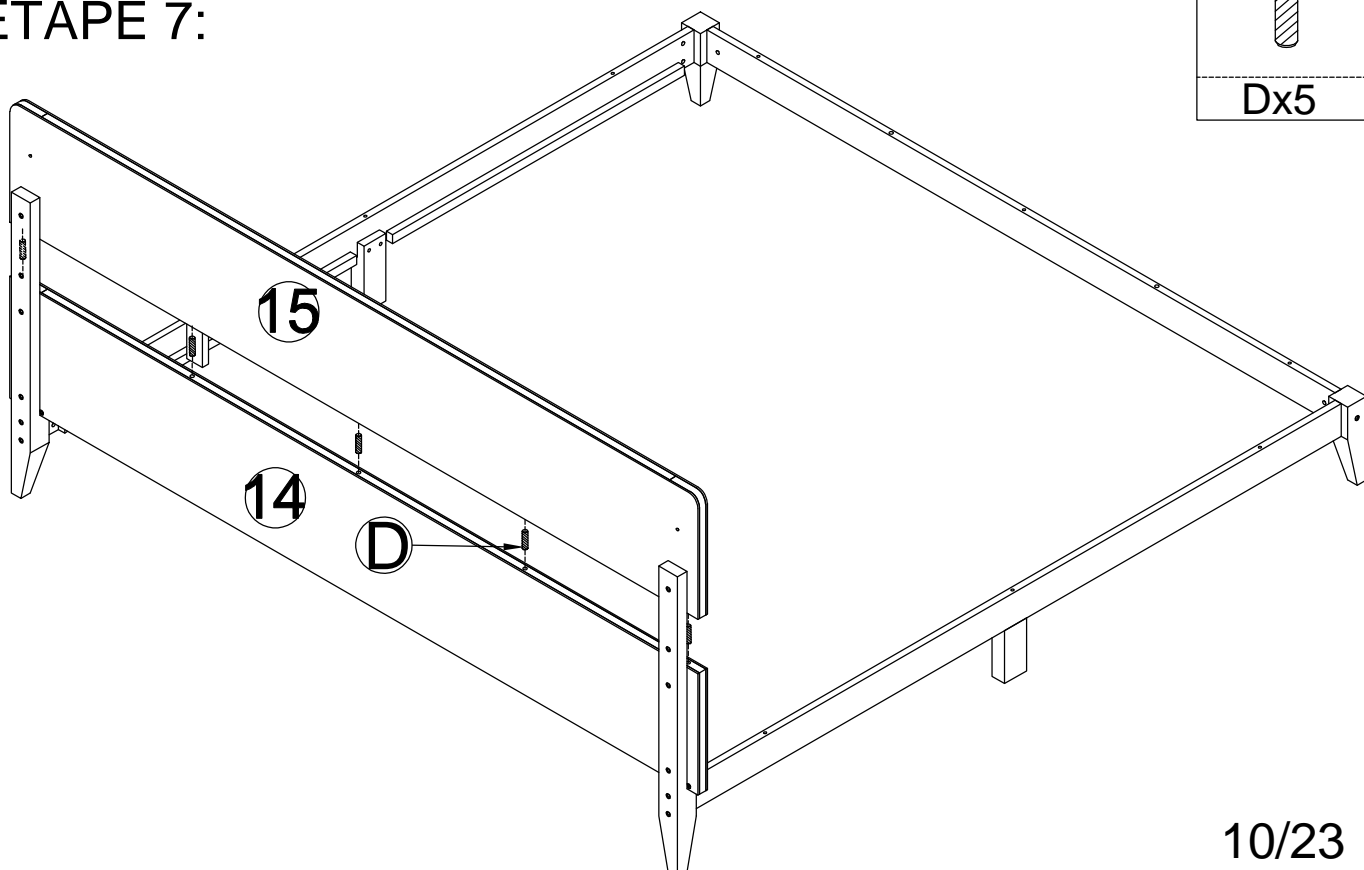
STEP 6
ÉTAPE 6:

	M6x50mm
Cx1	Fx4




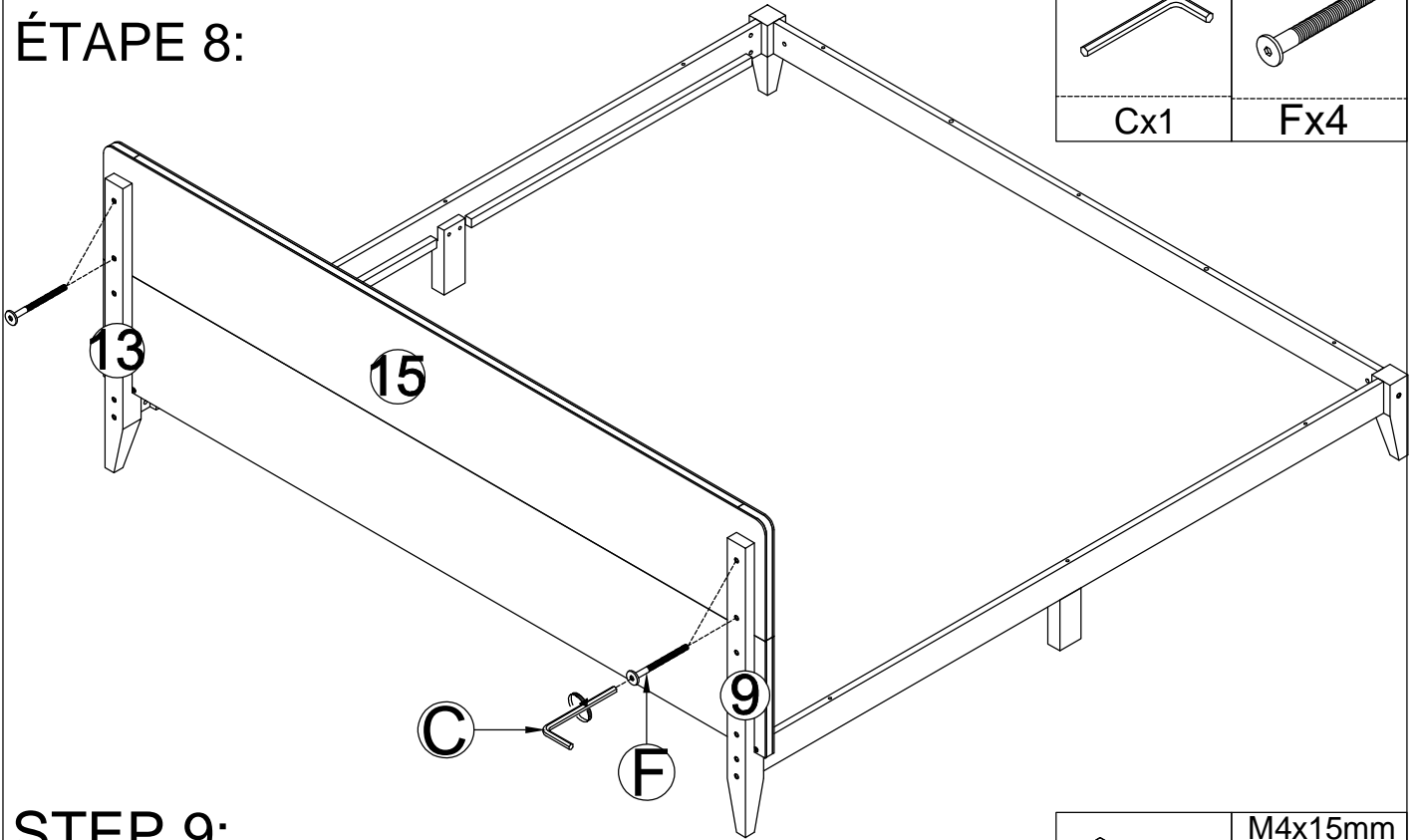
STEP 7:
ÉTAPE 7:

	Ø10x40mm
Dx5	

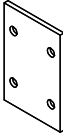


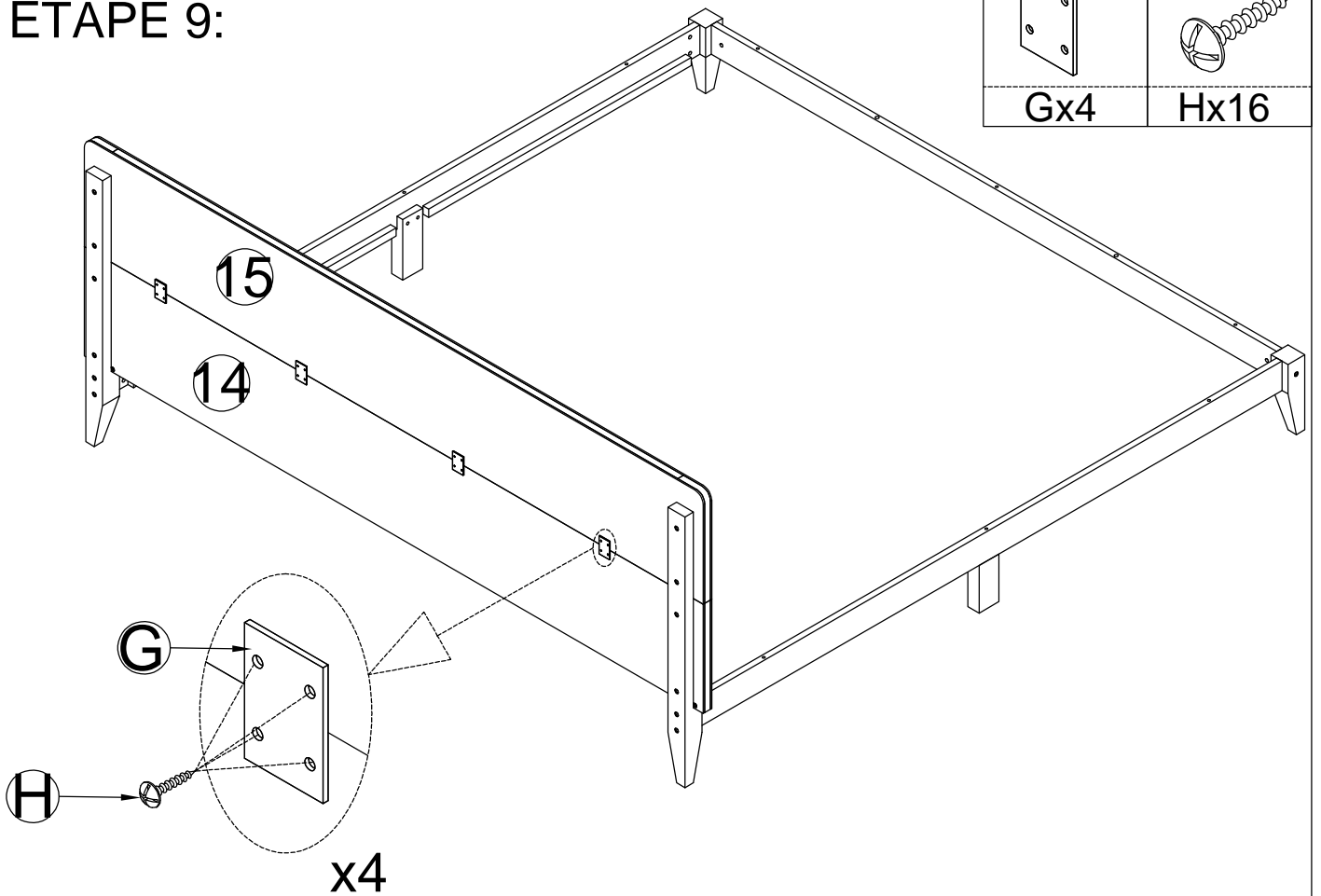
STEP 8:
ÉTAPE 8:

	M6x50mm
Cx1	Fx4



STEP 9:
ÉTAPE 9:

	M4x15mm
Gx4	Hx16



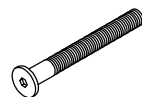
STEP 10:
ÉTAPE 10:

M4x30mm

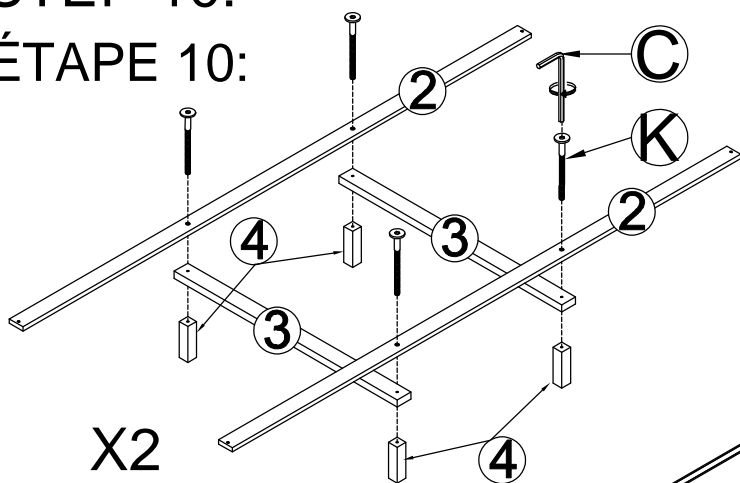


Lx32

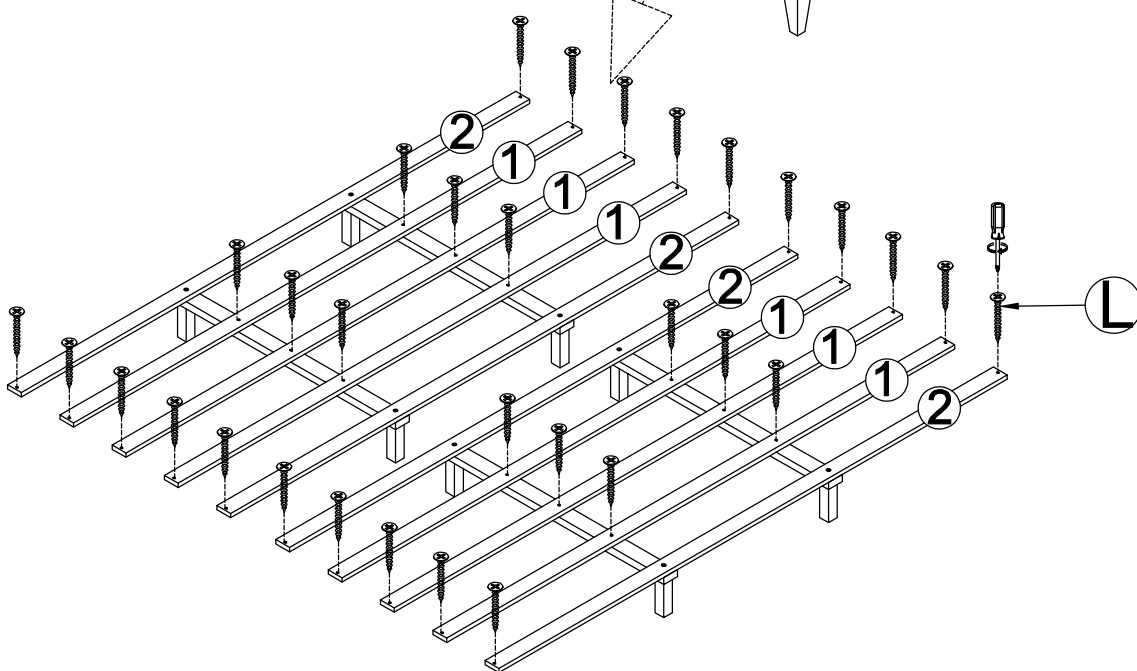
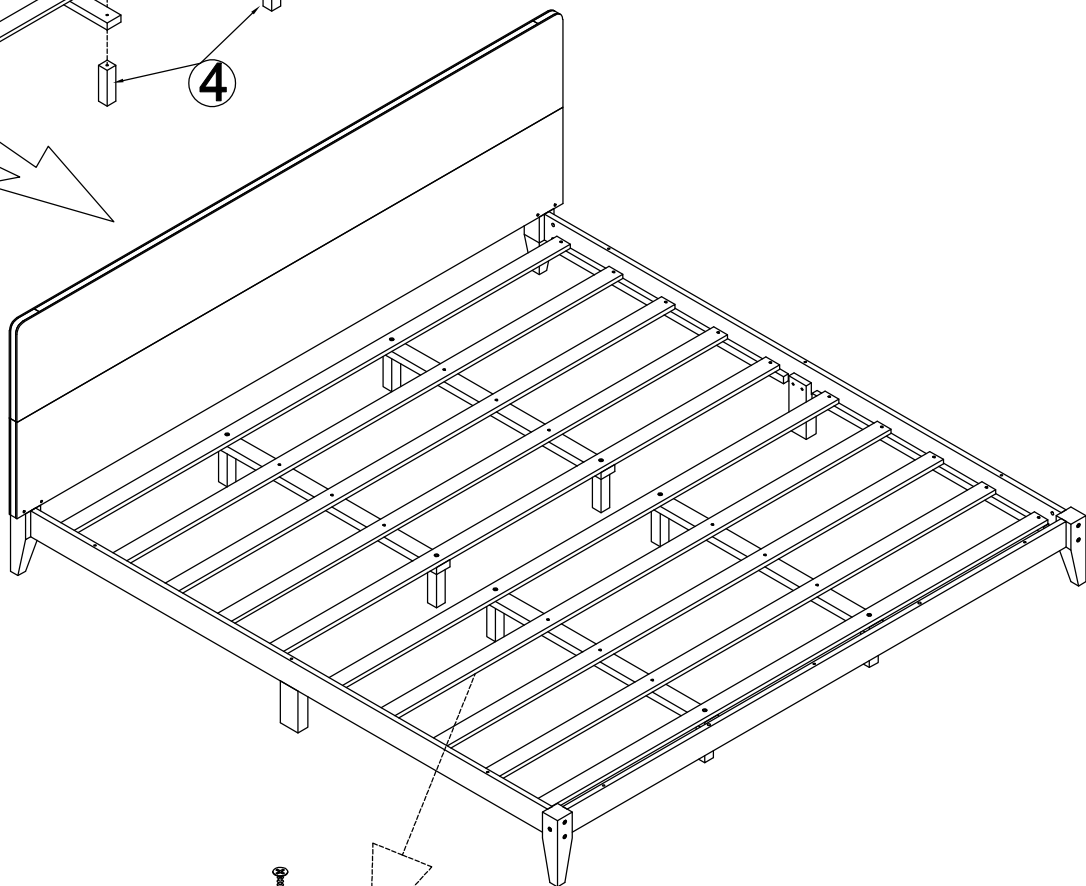
M6x70mm



Kx8



X2



STEP 11:
ÉTAPE 11:

Ø10x40mm

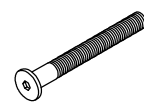


Dx2

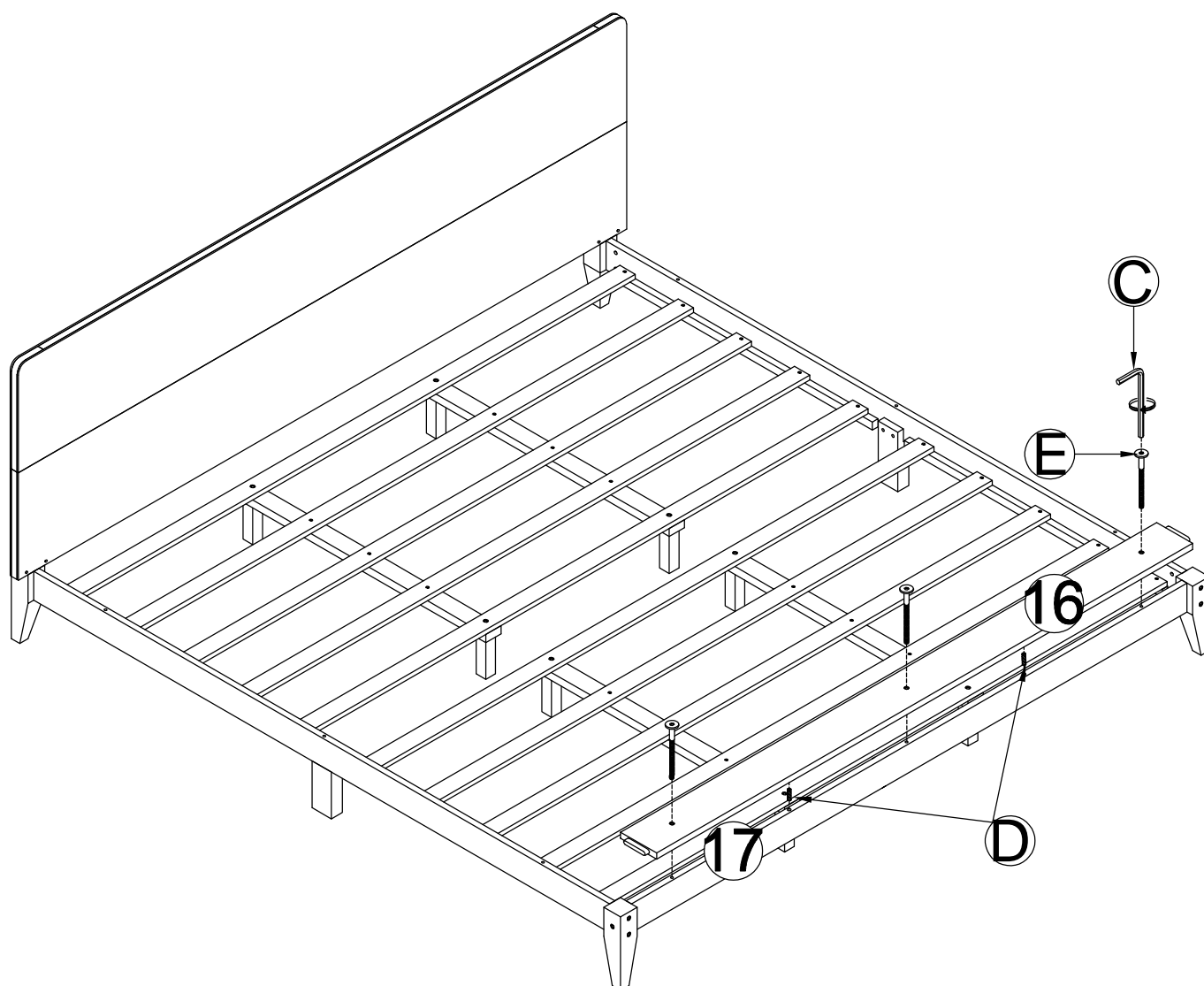


Cx1

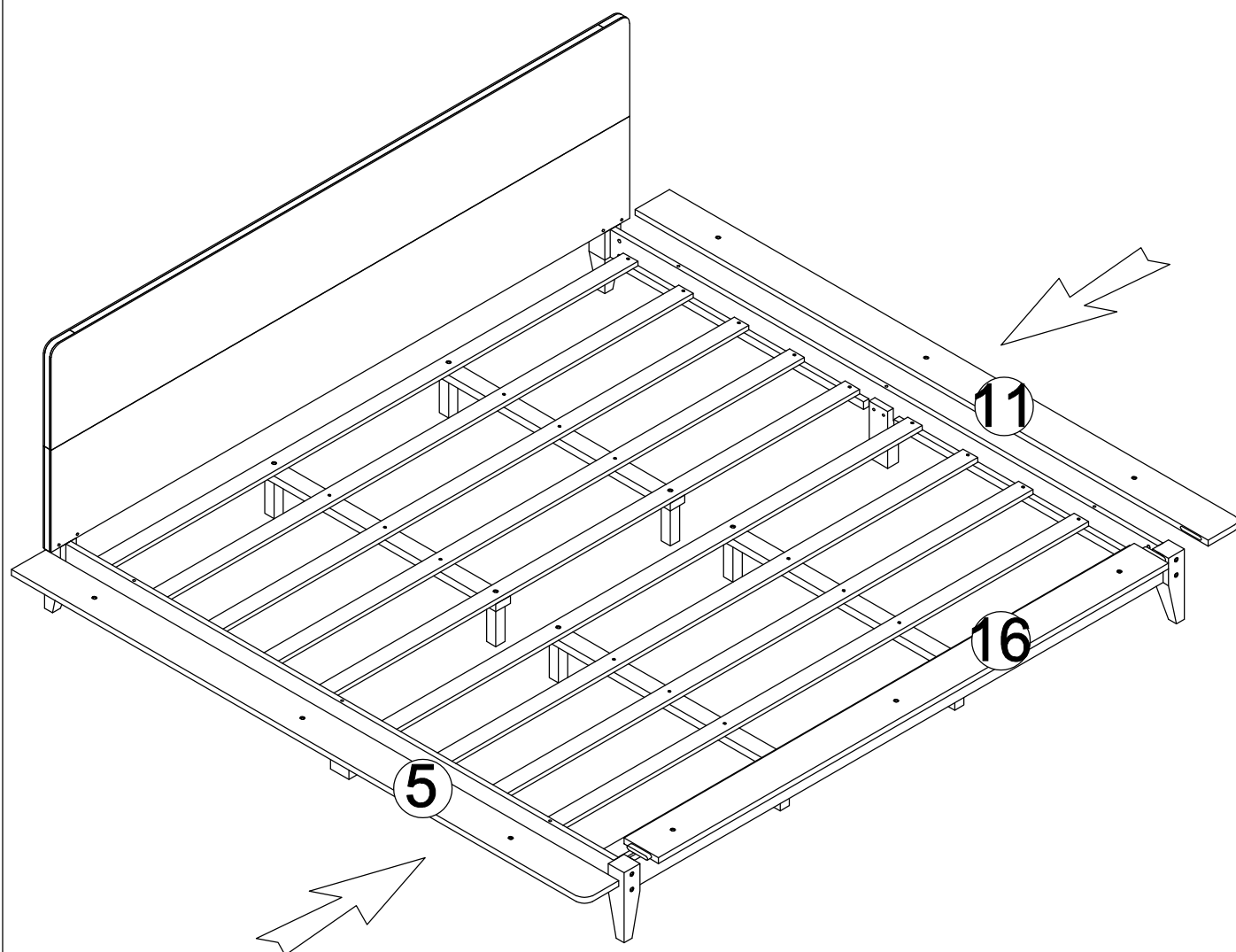
M6x35mm



Ex3



STEP 12:
ÉTAPE 12:

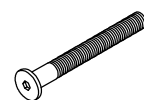


STEP 13:
ÉTAPE 13:

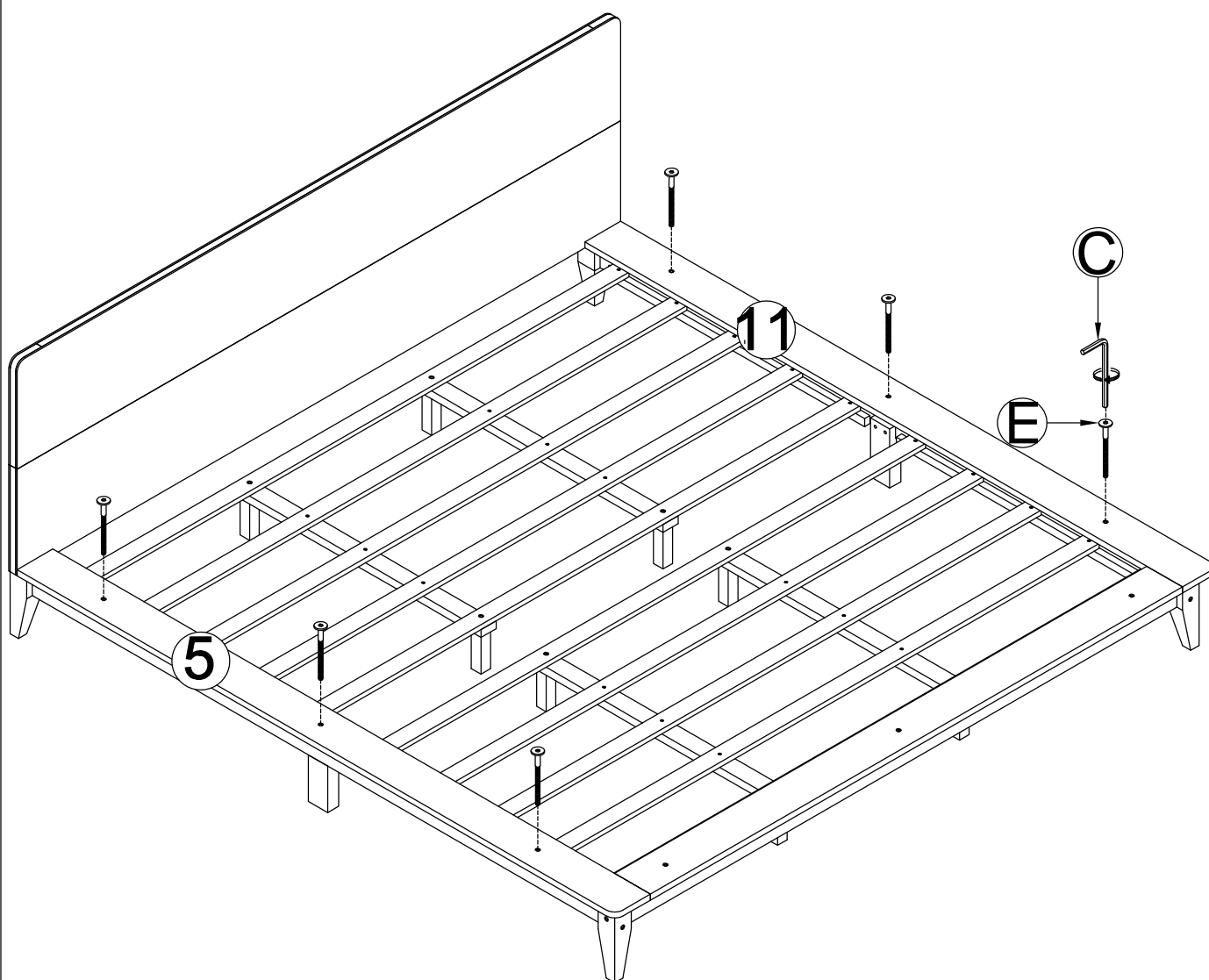


Cx1


M6x35mm

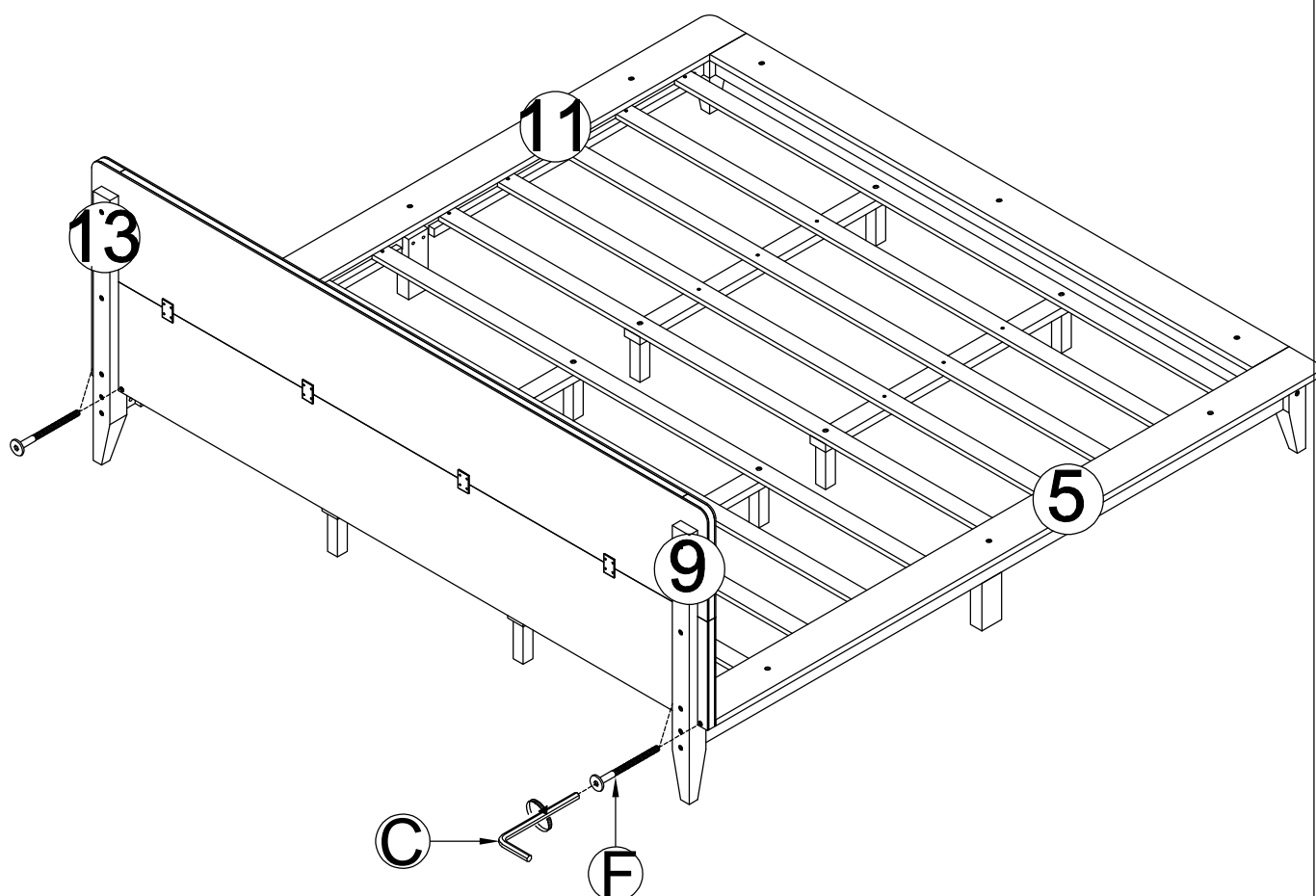


Ex6

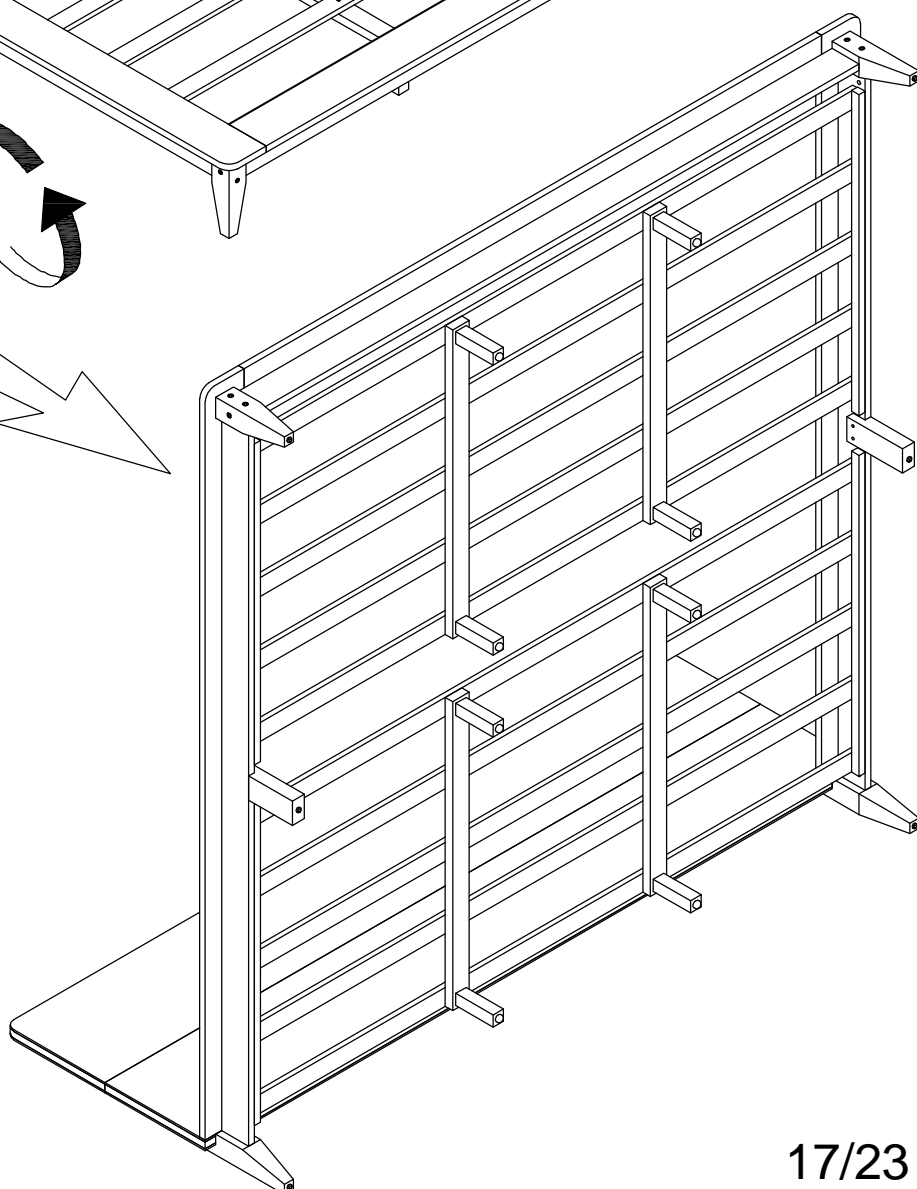
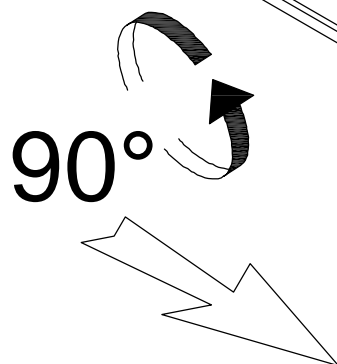
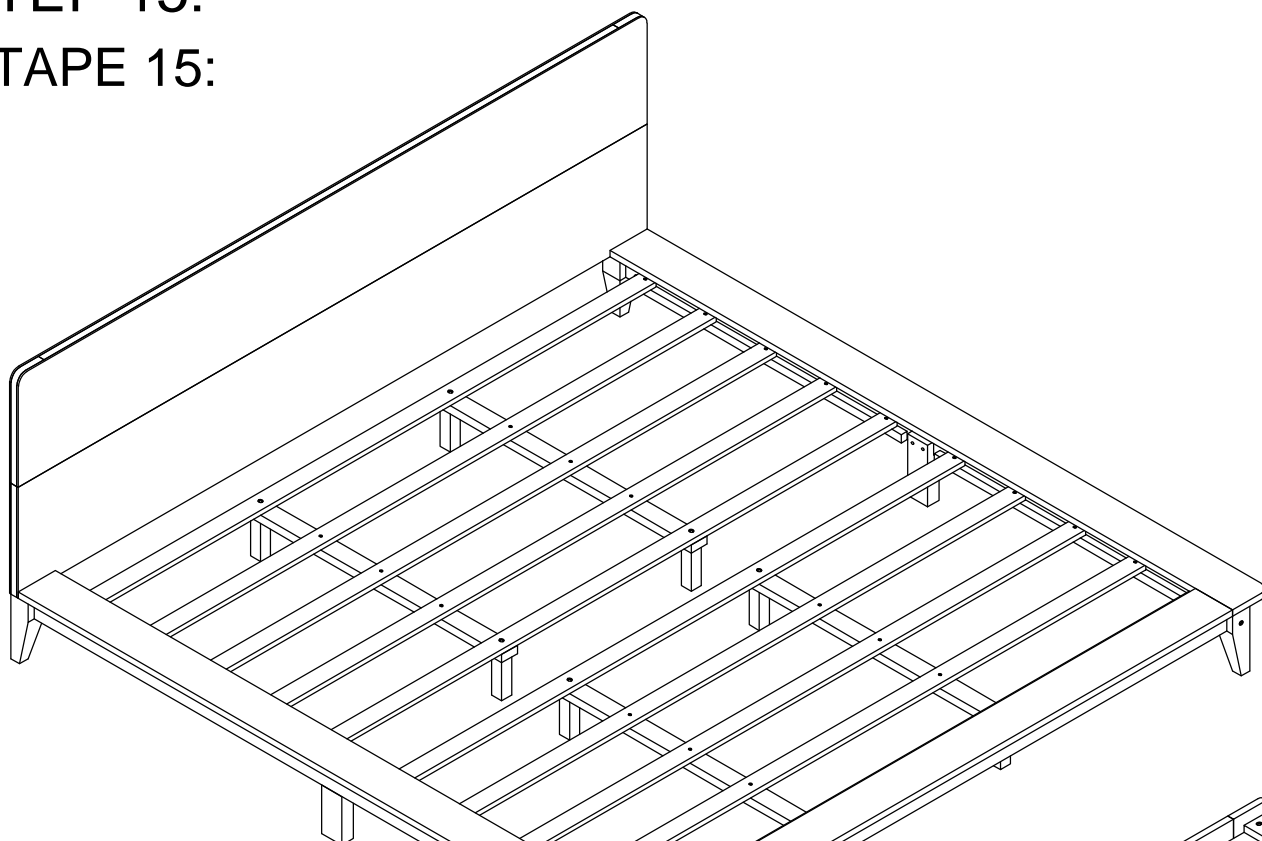


STEP 14:
ÉTAPE 14:

	M6x50mm
Cx1	Fx4

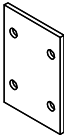
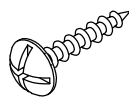


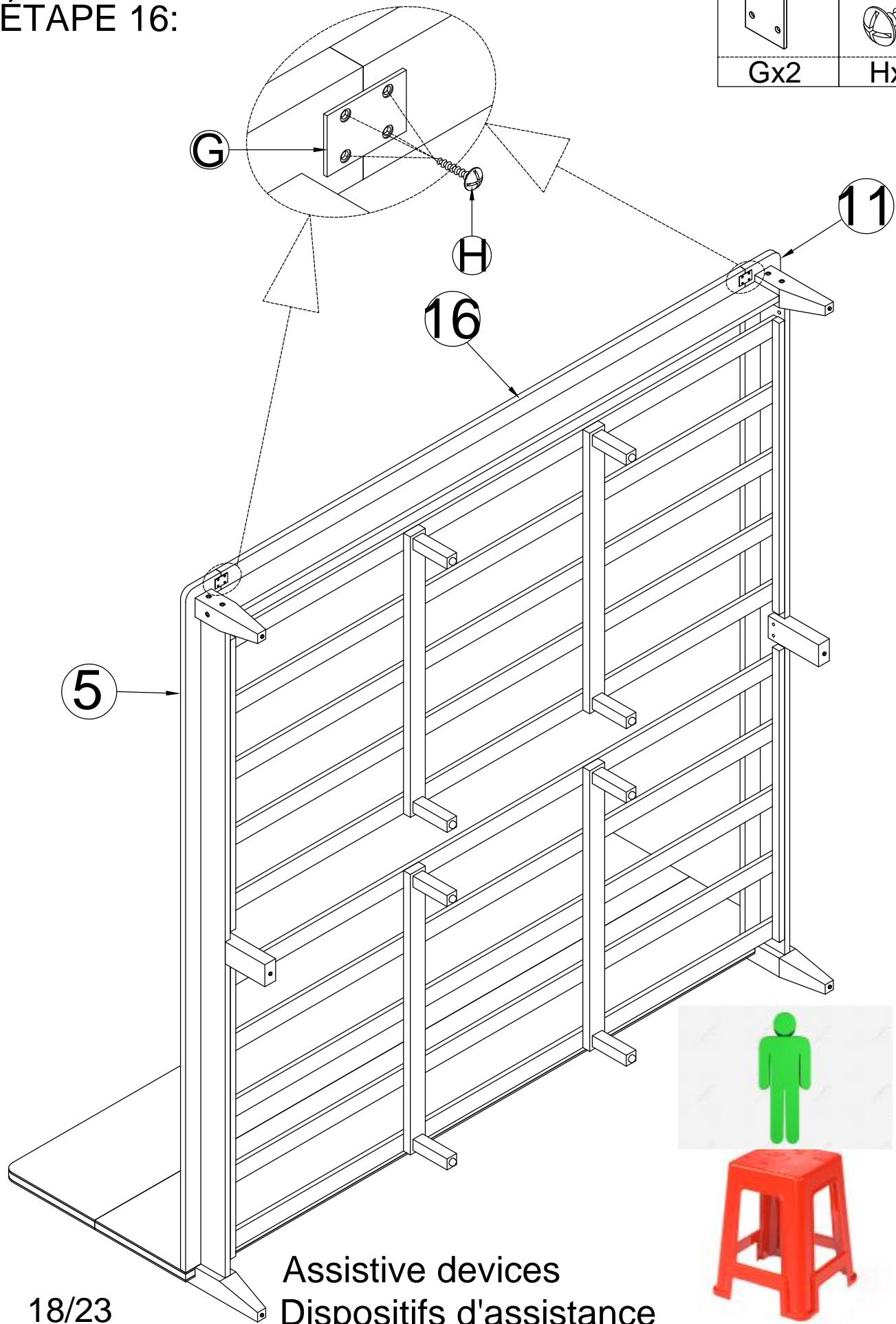
STEP 15:
ÉTAPE 15:



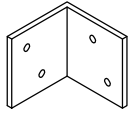
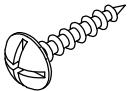
STEP 16:

ÉTAPE 16:

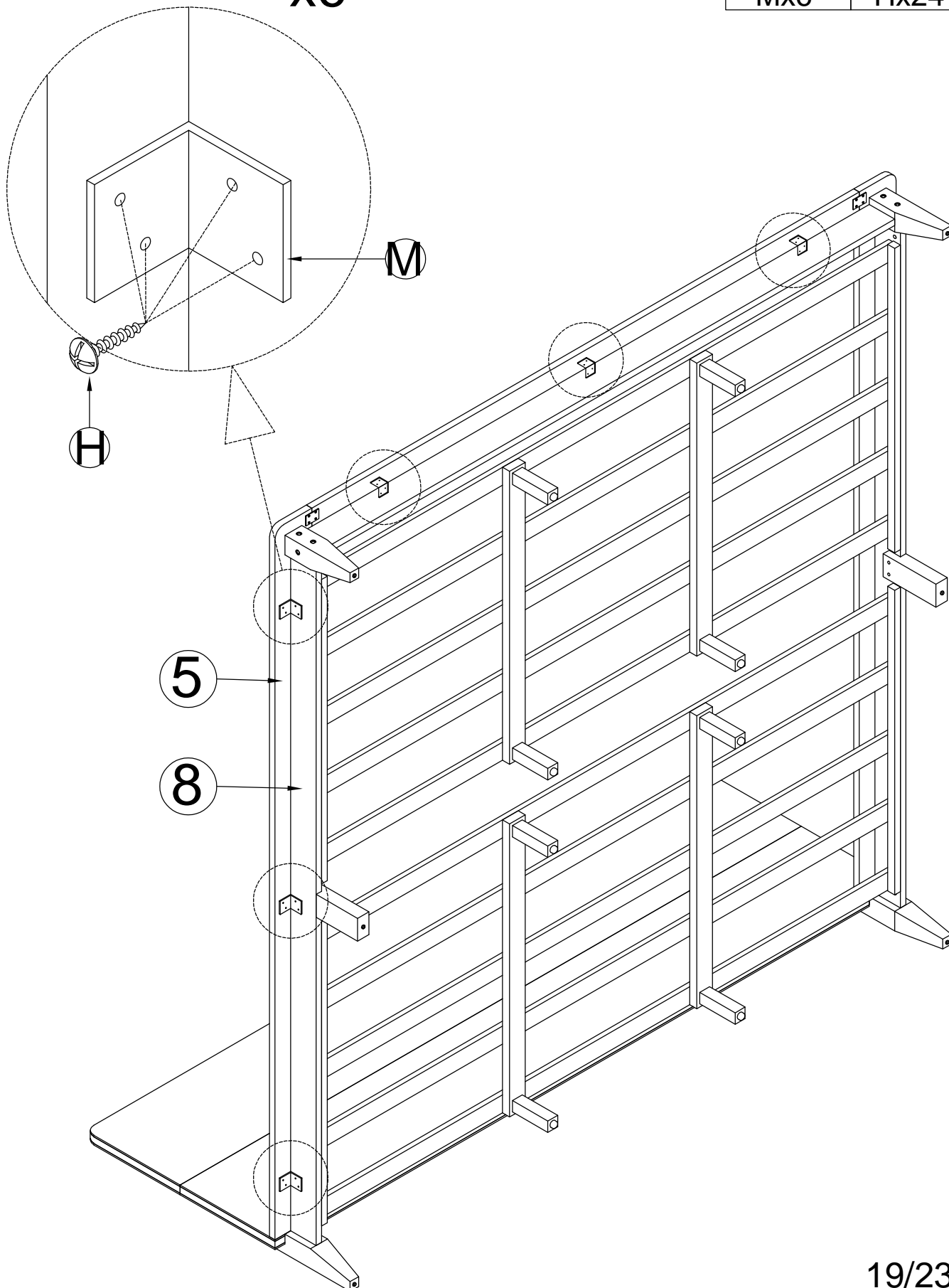
	M4x15mm
Gx2	
	Hx8



STEP 17-1:
ÉTAPE 17-1:

	M4x15mm
	
Mx6	Hx24

x6



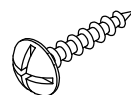
STEP 17-2:
ÉTAPE 17-2:

x3

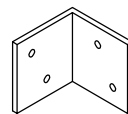
M

H

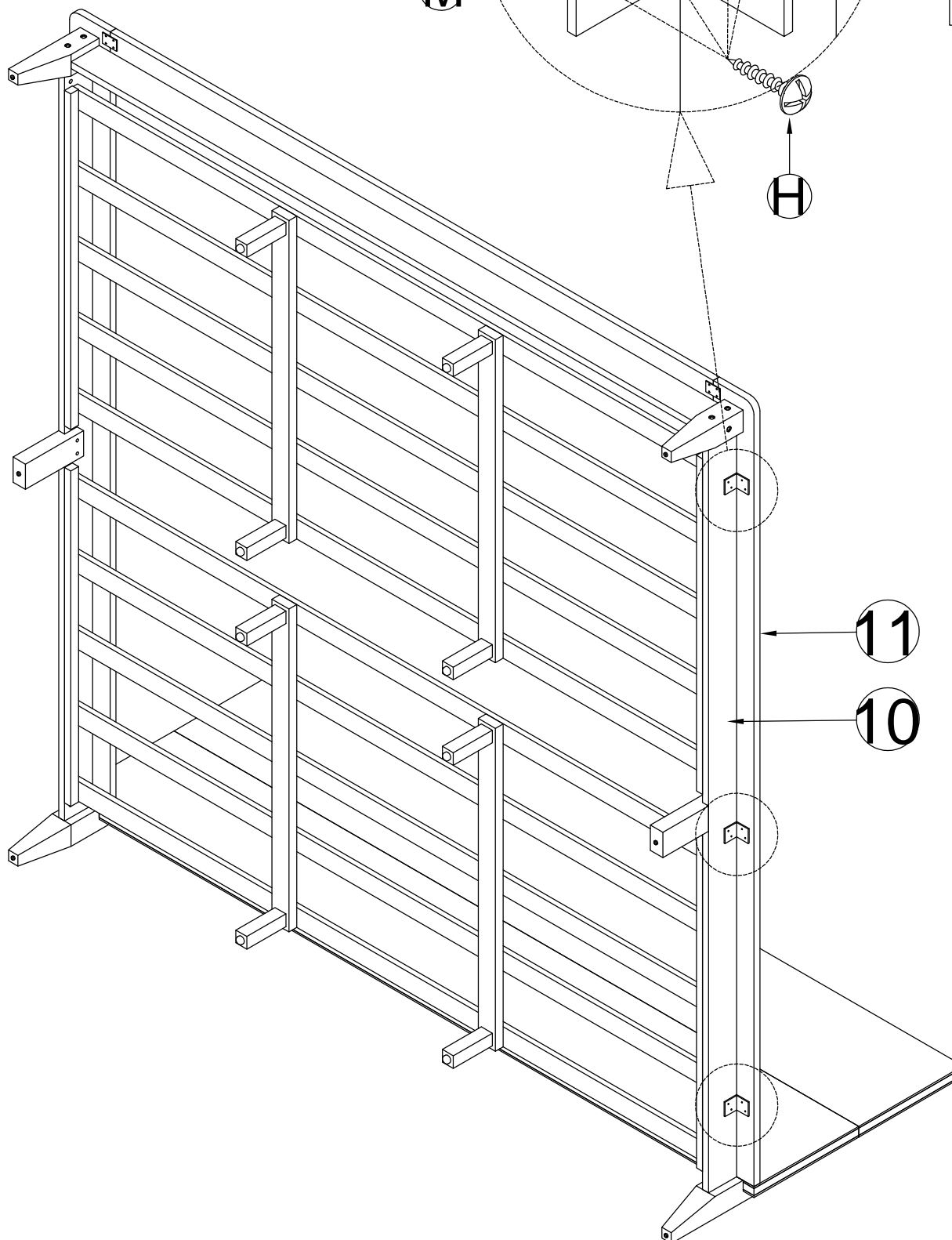
M4x15mm



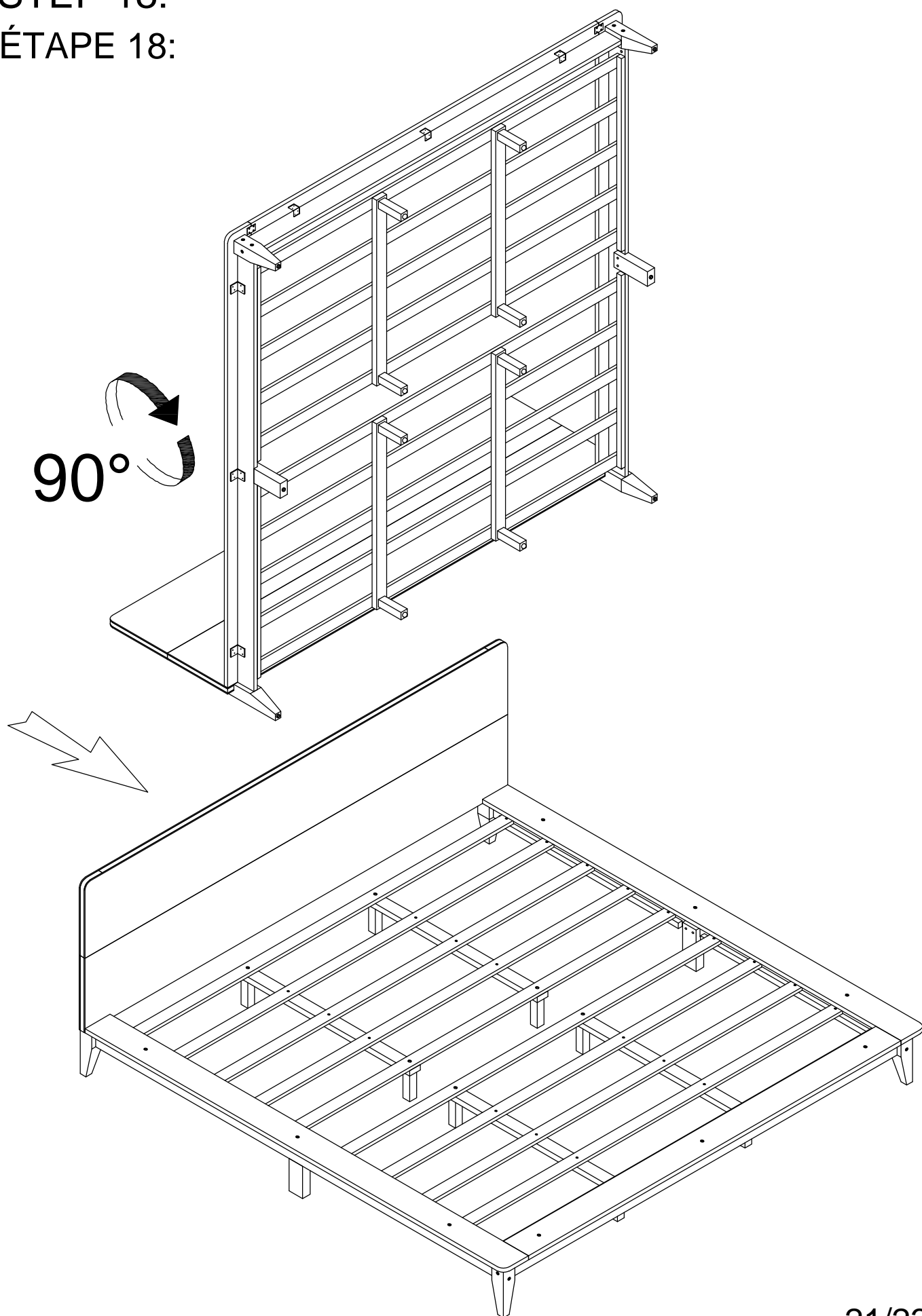
Hx12



Mx3

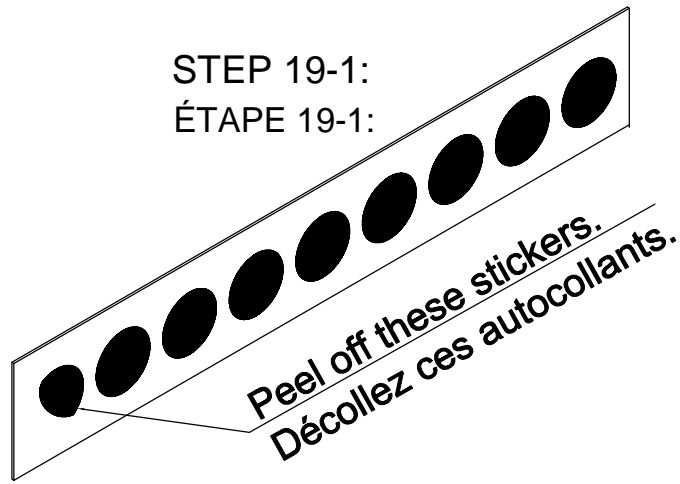
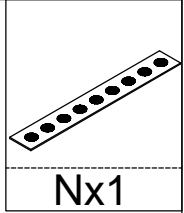


STEP 18:
ÉTAPE 18:



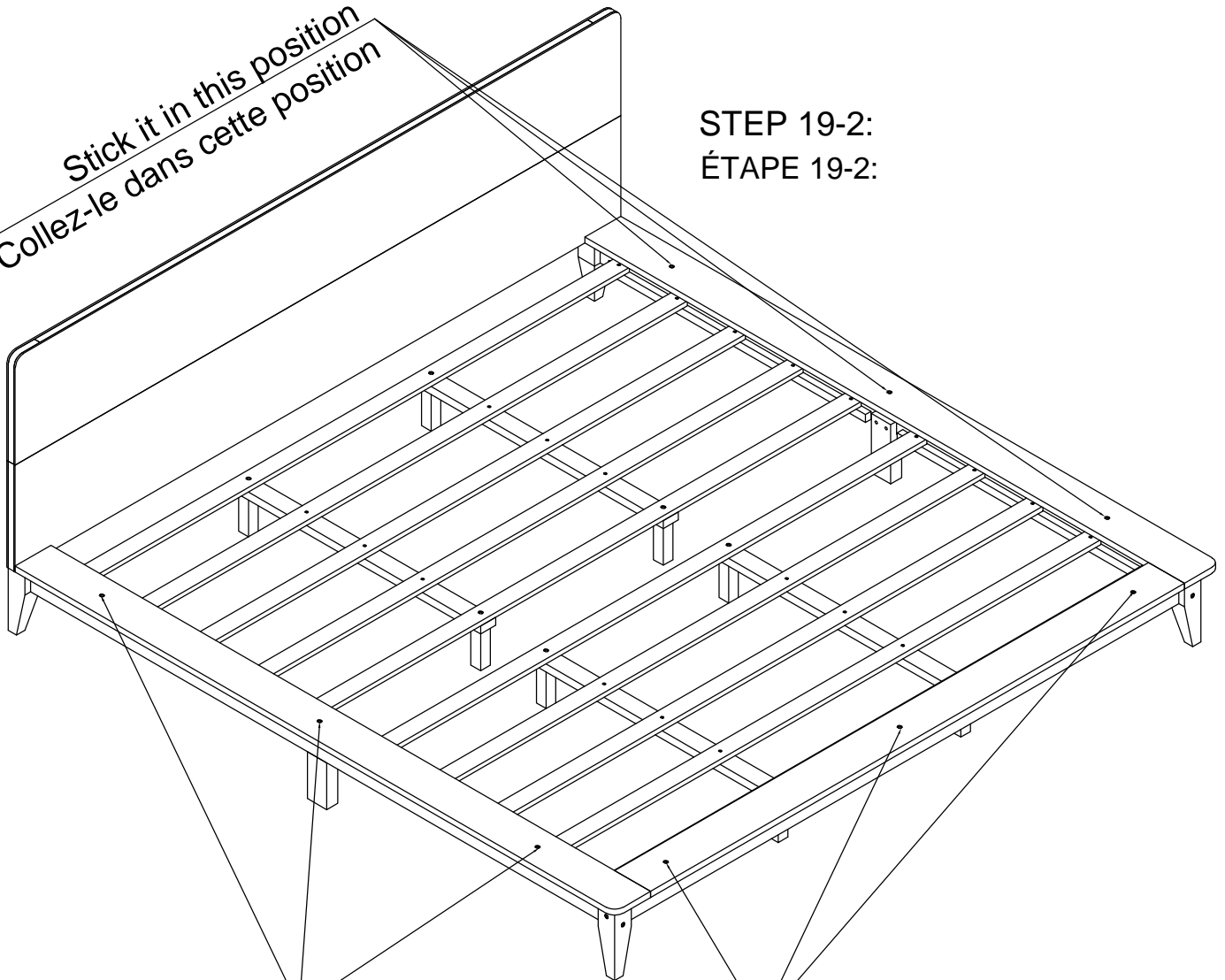
STEP 19:
ÉTAPE 19:

STEP 19-1:
ÉTAPE 19-1:



Stick it in this position
Collez-le dans cette position

STEP 19-2:
ÉTAPE 19-2:



Stick it in this position
Collez-le dans cette position

Stick it in this position
Collez-le dans cette position

CONGRATULATION. YOU HAVE COMPLETED THE BED
FÉLICITATION. VOUS AVEZ TERMINÉ LE LIT

