

FPB-385VN / FPB-386VN

FPB-693VN / FPB-694VN V1.0

Cabinet > Manual



Thank you for purchase on our products. Please contact us if you have difficulty with assembly or need replacement parts. Our customer service is here to assist you. Please attach your User Name or Order ID so that we can assist you better.

Vielen Dank für Ihren Kauf von uns Produkten. Bitte kontaktieren Sie uns, wenn Sie Probleme mit Montage haben oder Ersatzteile benötigen. Wir Kundenservice ist für Sie da. Bitte geben Sie Ihren Benutzernamen oder Ihre Bestellnummer an, damit wir Sie besser unterstützen können.

EN

WARNING

Serious or fatal injury may occur from unexpected assembly or use.

1. During the assembly process, keep all parts away from babies or children.
2. Use of tip-over restraints may only reduce, but not eliminate the risk of tip-over.
3. Unless specially designed to accommodate, do not set heavy objects on top of this product.
4. Place the heaviest items on the lowest shelf.
5. Never allow children to climb or bang on drawers, doors or shelves.

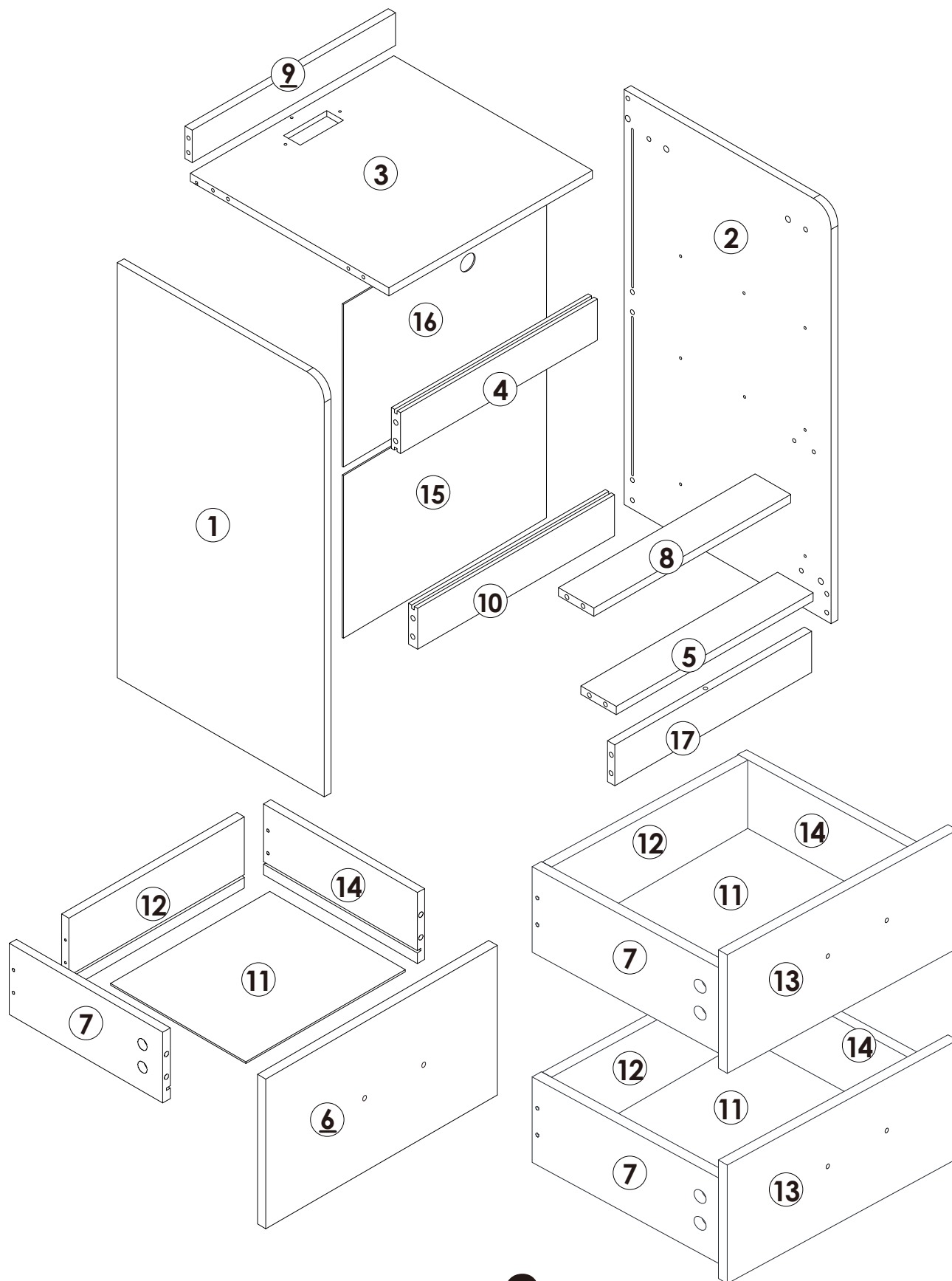
DE

WARNUNG

Bei unerwarteter Montage oder Verwendung können schwere oder tödliche Verletzung auftreten.



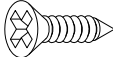
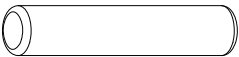
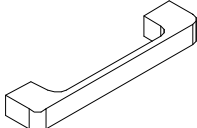
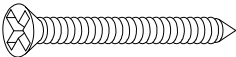
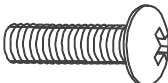

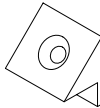
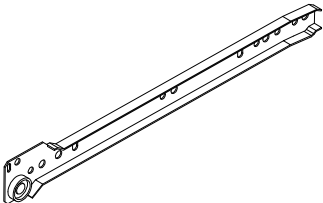
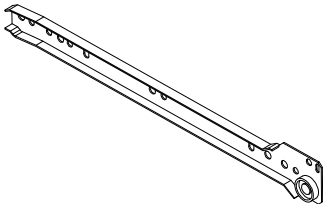
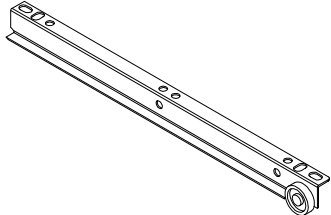
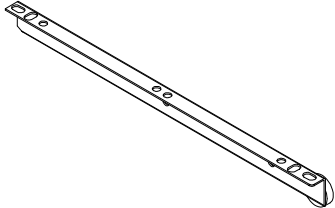
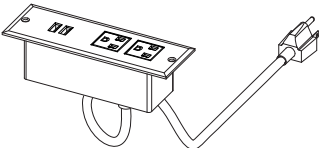
1. Legen Sie in den Montageprozess alle Teile weg von Babys oder Kindern.
2. Die Verwendung von Kippsicherungen kann die Gefahr eines Kippens nur verringern, jedoch nicht beseitigen.
3. Setzen Sie bitte keine schweren Gegenstände auf dieses Produkt, es sei denn, dass das Produkt speziell für die Unterbringung konzipiert wird.
4. Legen Sie bitte die schwersten Gegenstände auf das unterste Regal.
5. Erlauben Sie nie Kindern, auf Schubladen, Türen oder Regale zu klettern oder zu knallen.

Parts List(EN) / Teile Liste(DE)



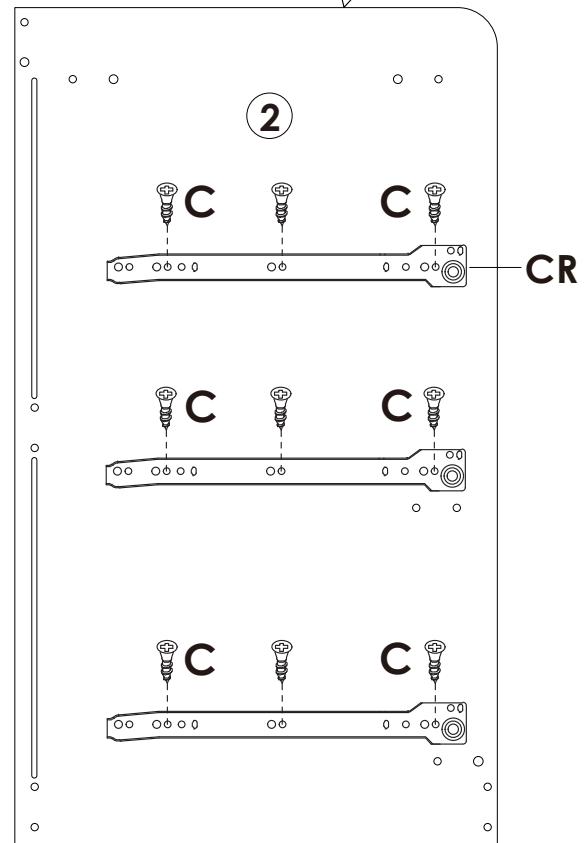
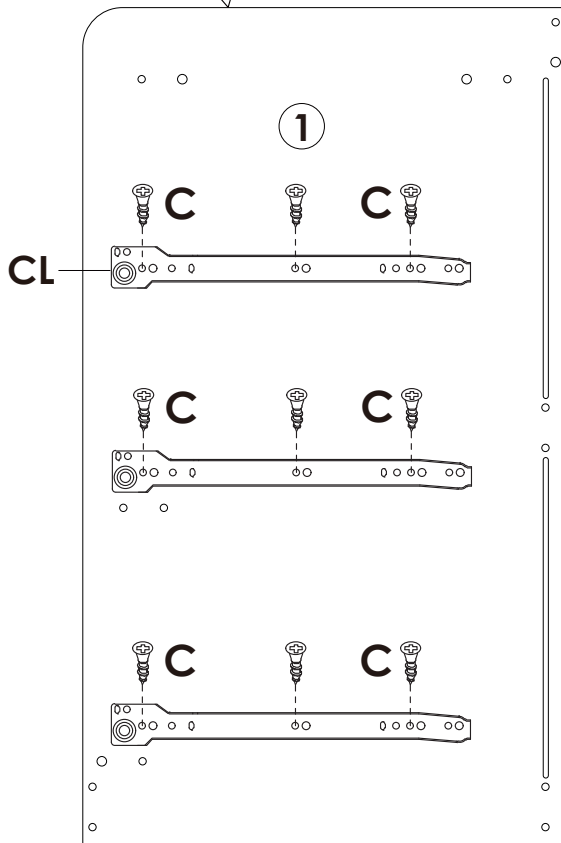
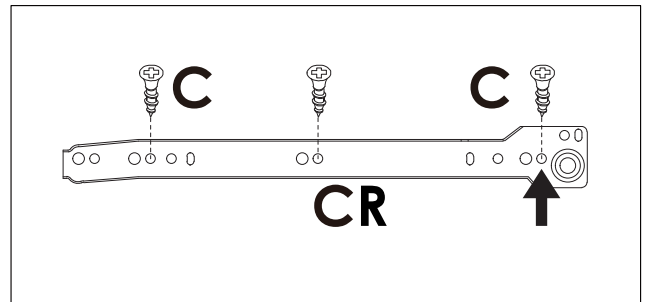
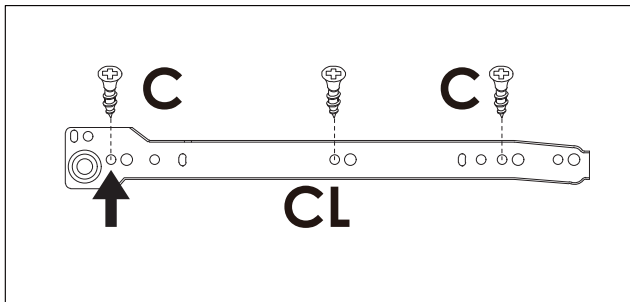
x2

Parts List(EN) / Teile Liste(DE)




<p>A</p>  <p>M6×34mm 74+2PCS</p>	<p>B</p>  <p>Ø15×9mm 74+2PCS</p>	<p>C</p>  <p>M3×12mm 72+2PCS</p>
<p>D</p>  <p>Ø6×30mm 16+2PCS</p>	<p>E</p>  <p>6PCS</p>	<p>F</p>  <p>M4×35mm 26+2PCS</p>
<p>G</p>  <p>M4×17mm 12+1PCS</p>	<p>H</p>  <p>M3×15mm 24+2PCS</p>	<p>I</p>  <p>20+2PCS</p>
<p>CL</p>  <p>L300mm 6PCS</p>	<p>CR</p>  <p>L300mm 6PCS</p>	<p>DL</p>  <p>L300mm 6PCS</p>
<p>DR</p>  <p>L300mm 6PCS</p>	<p>J</p>  <p>2PCS</p>	

Assembly Steps(EN) / Montageschritte(DE)

STEP 1

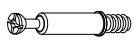
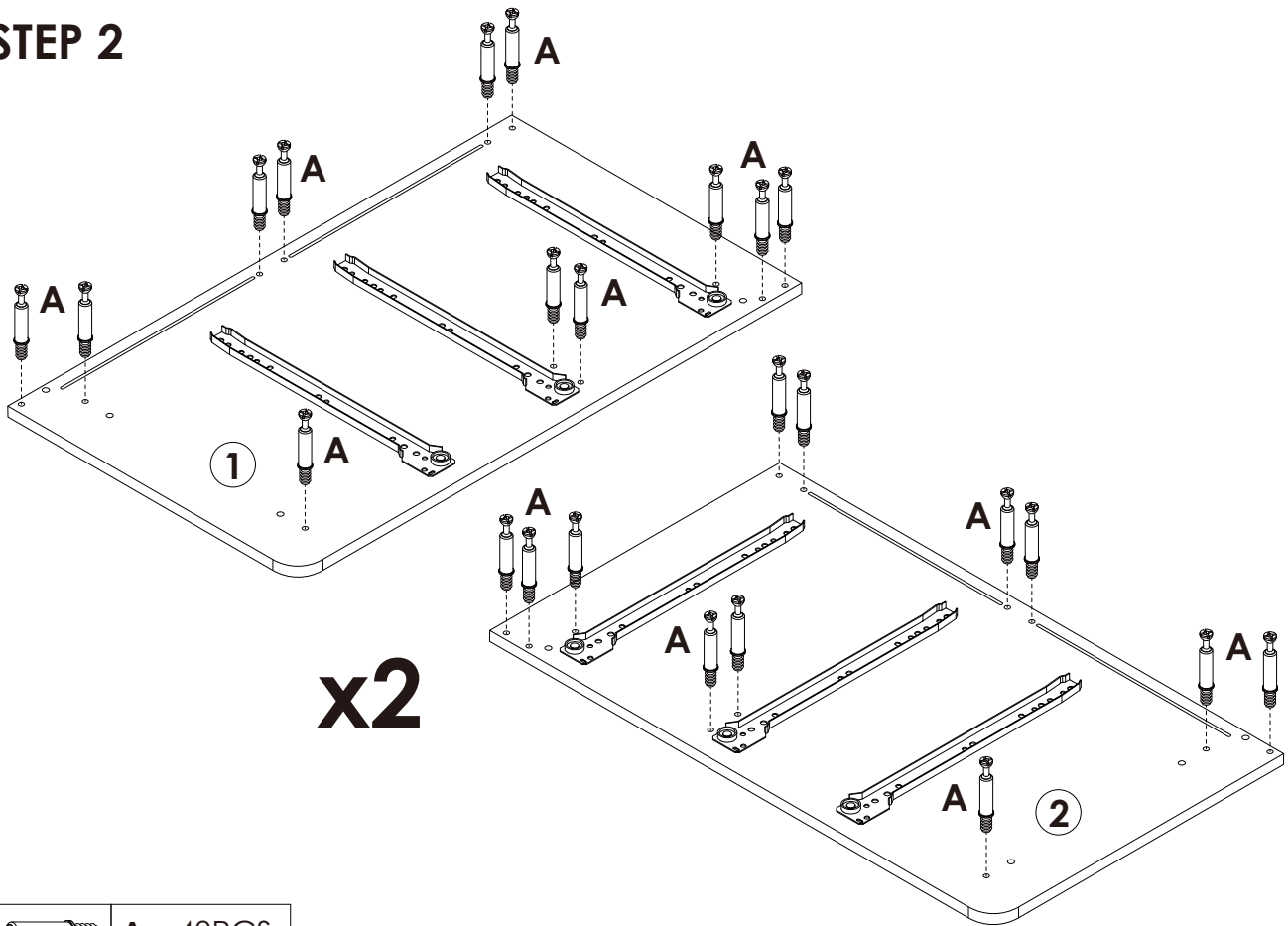


x2

	C x 36PCS
	CL x 6PCS
	CR x 6PCS

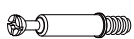
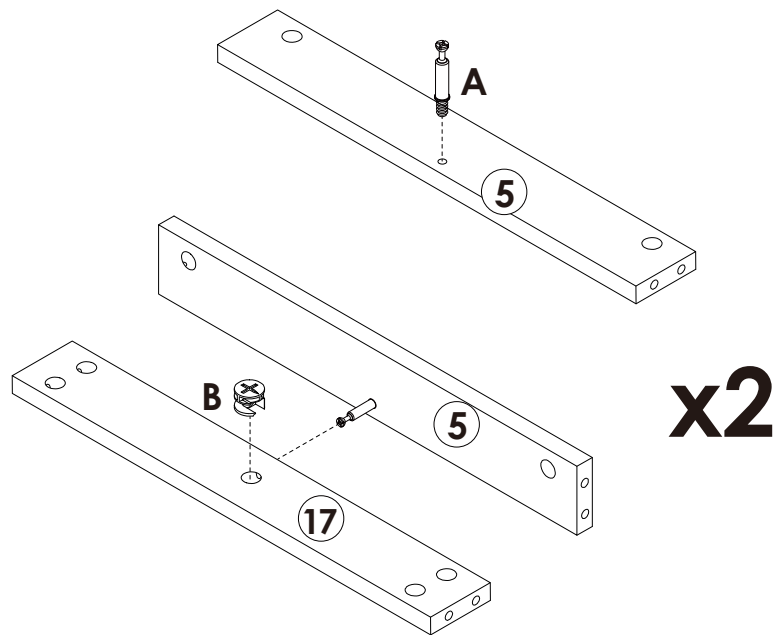
Assembly Steps(EN) / Montageschritte(DE)

STEP 2



A x 48PCS

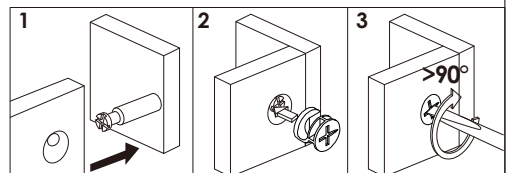
STEP 3



A x 2PCS

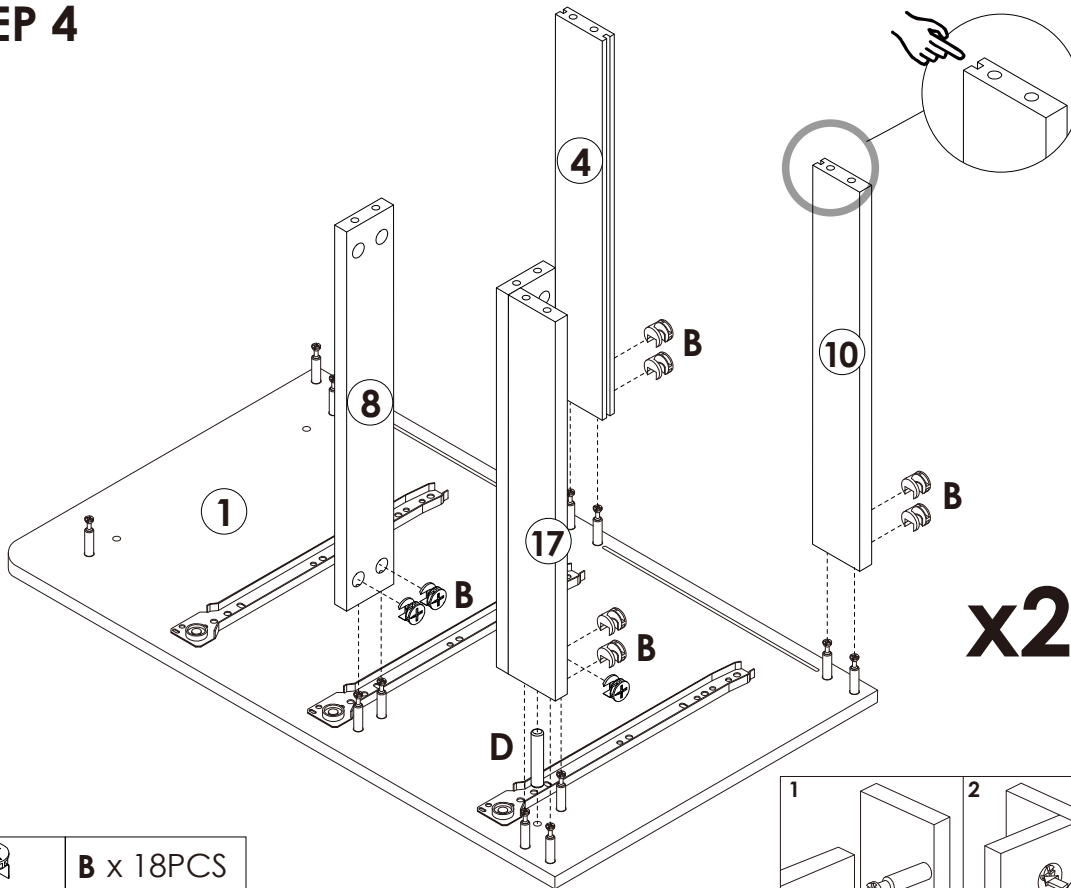




B x 2PCS

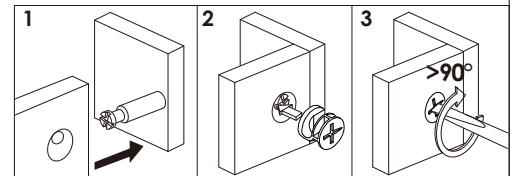


Assembly Steps(EN) / Montageschritte(DE)

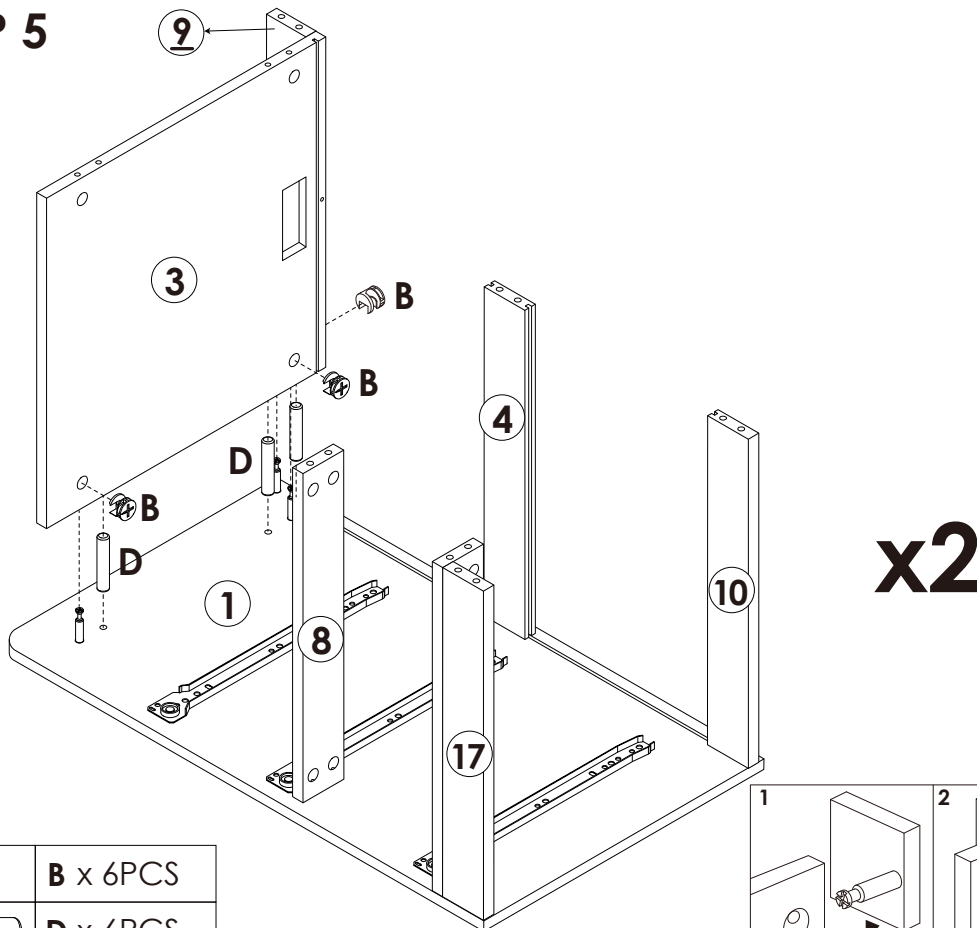
STEP 4


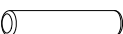


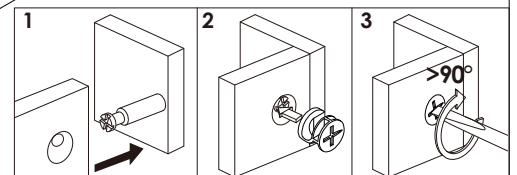
	B x 18PCS
	D x 2PCS



STEP 5

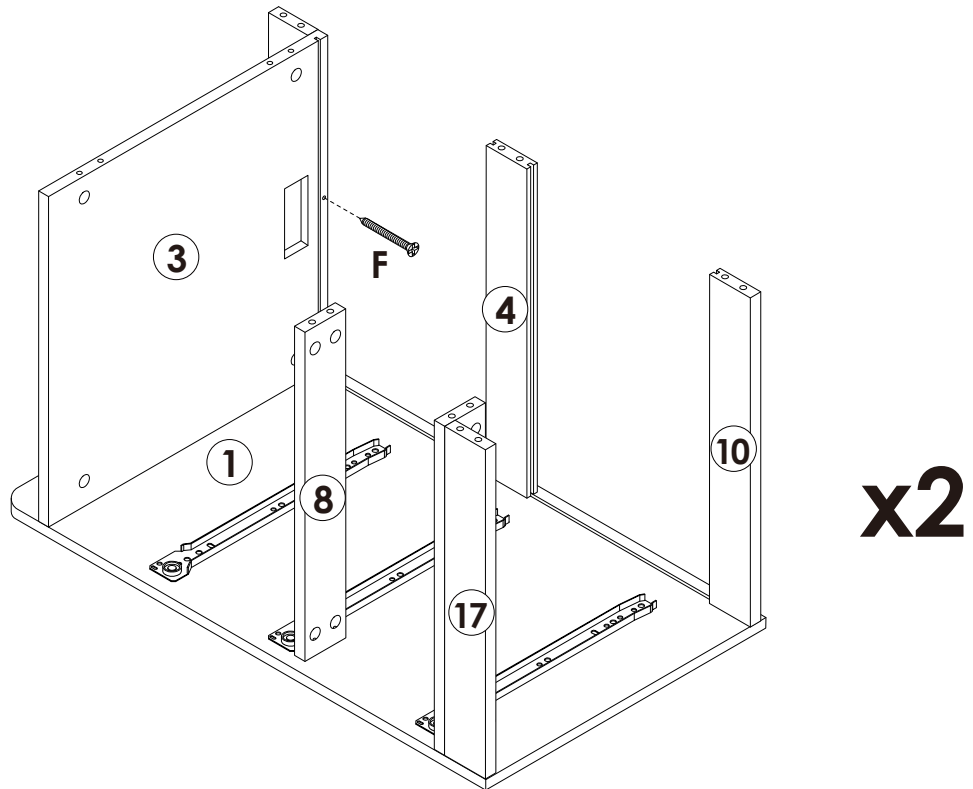


	B x 6PCS
	D x 6PCS



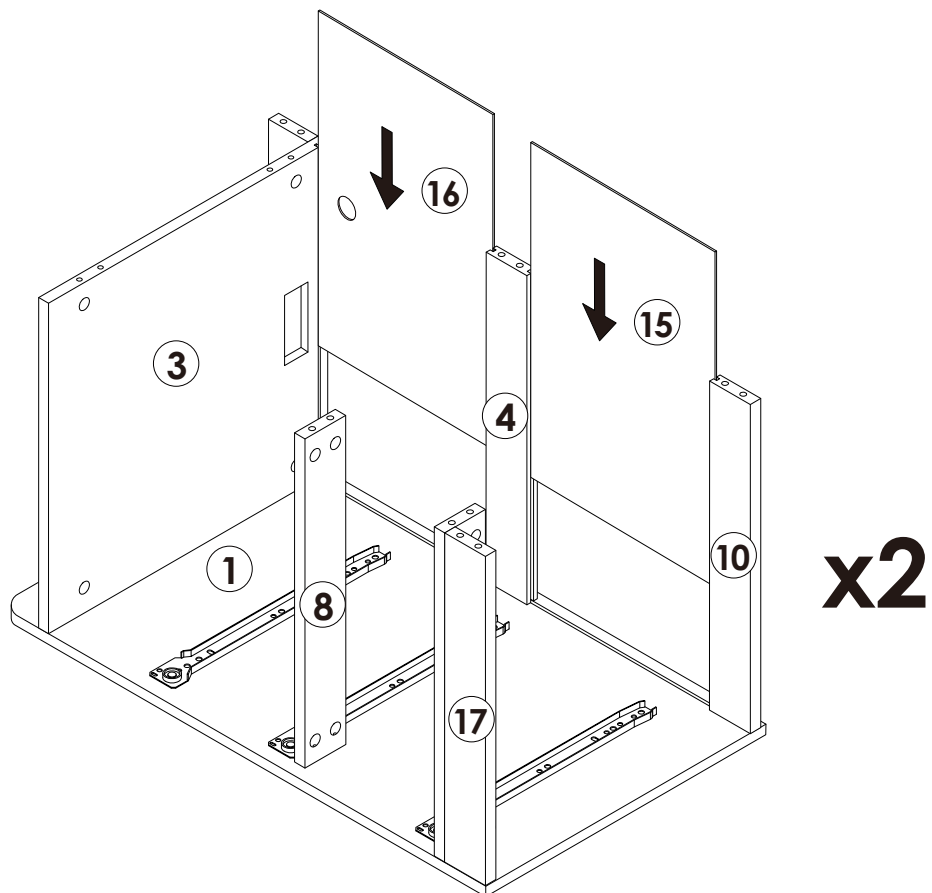
Assembly Steps(EN) / Montageschritte(DE)

STEP 6



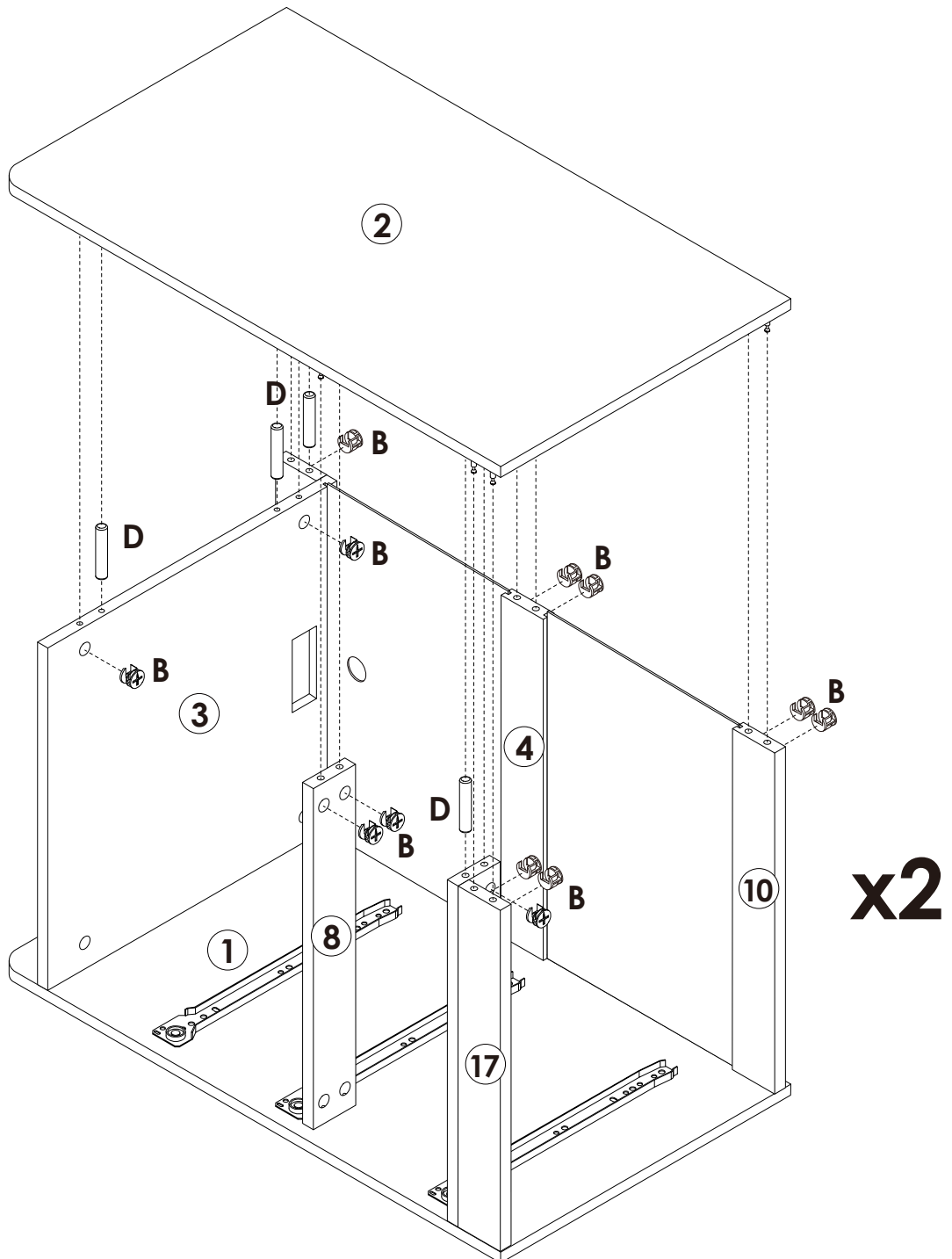
F x 2PCS


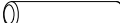
STEP 7

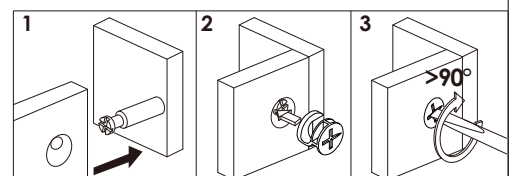


Assembly Steps(EN) / Montageschritte(DE)

STEP 8

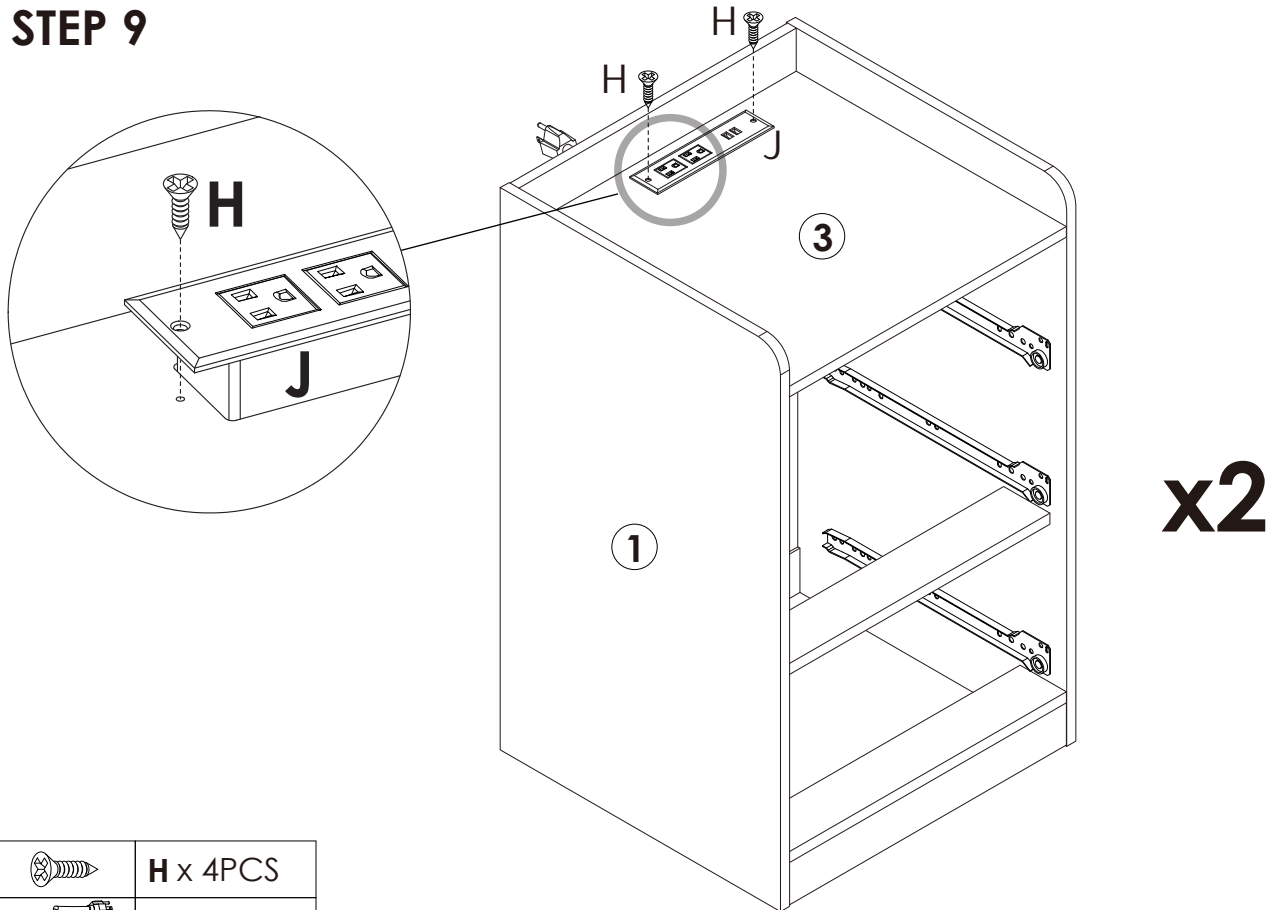



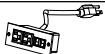
	B x 24PCS
	D x 8PCS



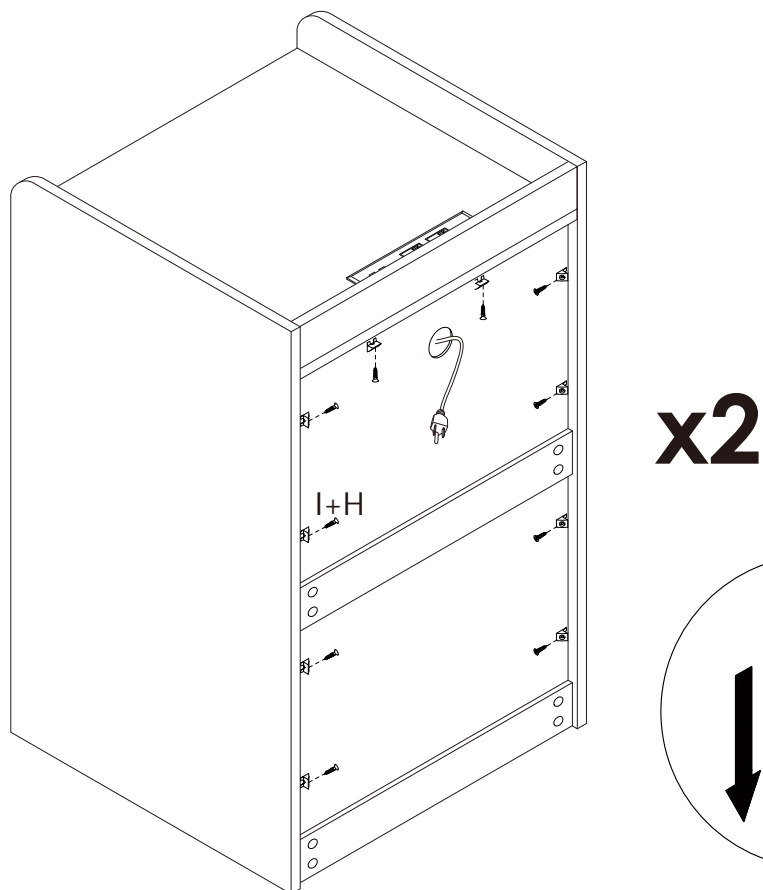
Assembly Steps(EN) / Montageschritte(DE)



STEP 9



	H x 4PCS
	J x 2PCS

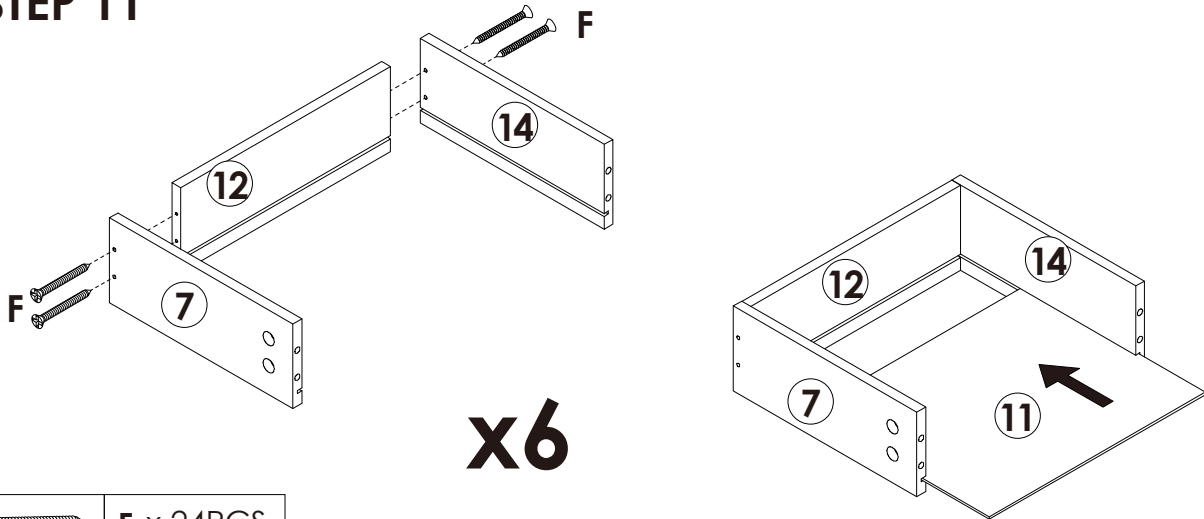
STEP 10



	H x 20PCS
	I x 20PCS

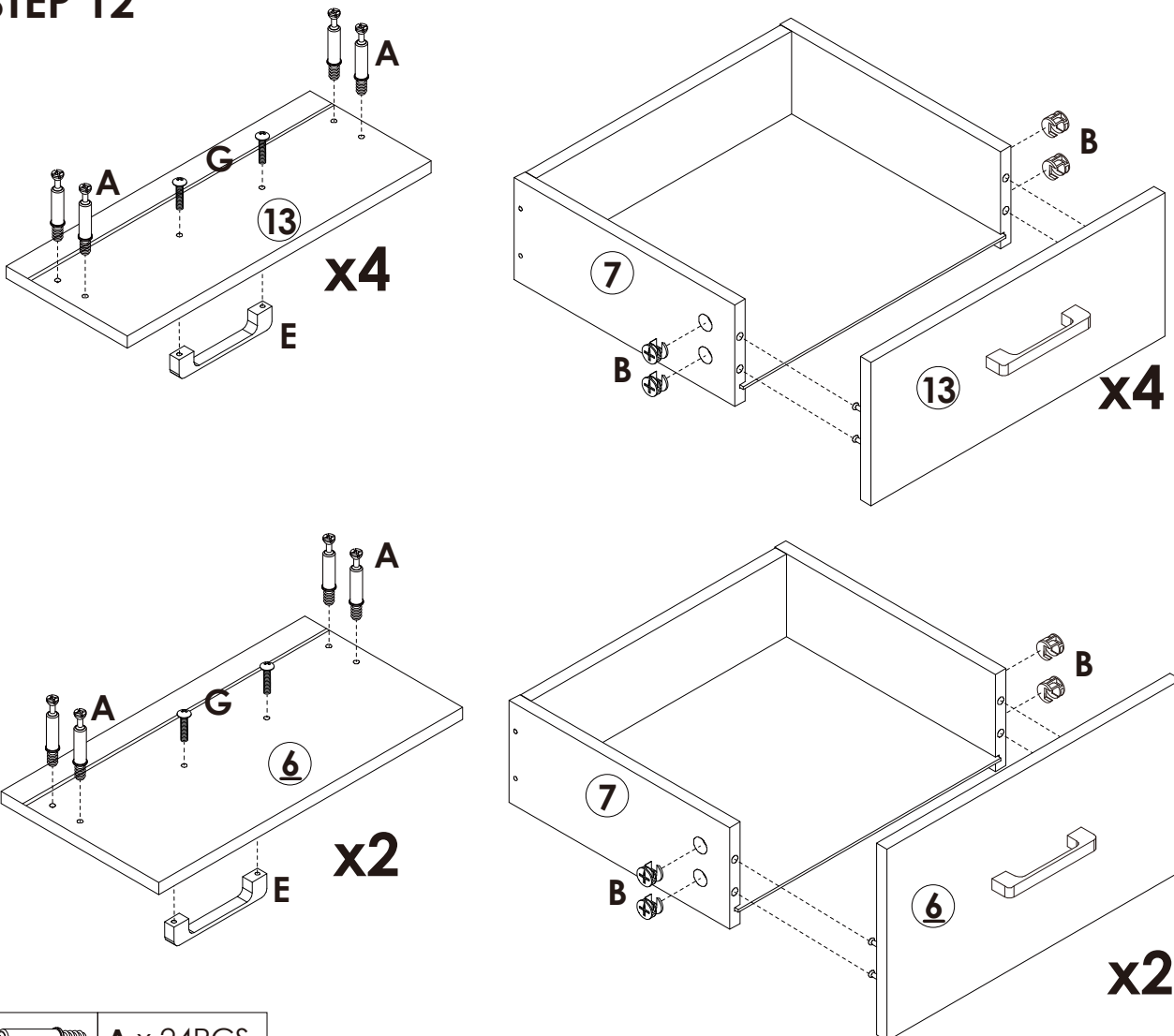
Assembly Steps(EN) / Montageschritte(DE)

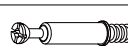



STEP 11

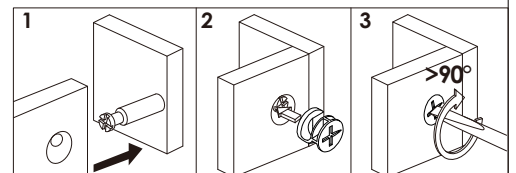


 F x 24PCS

STEP 12

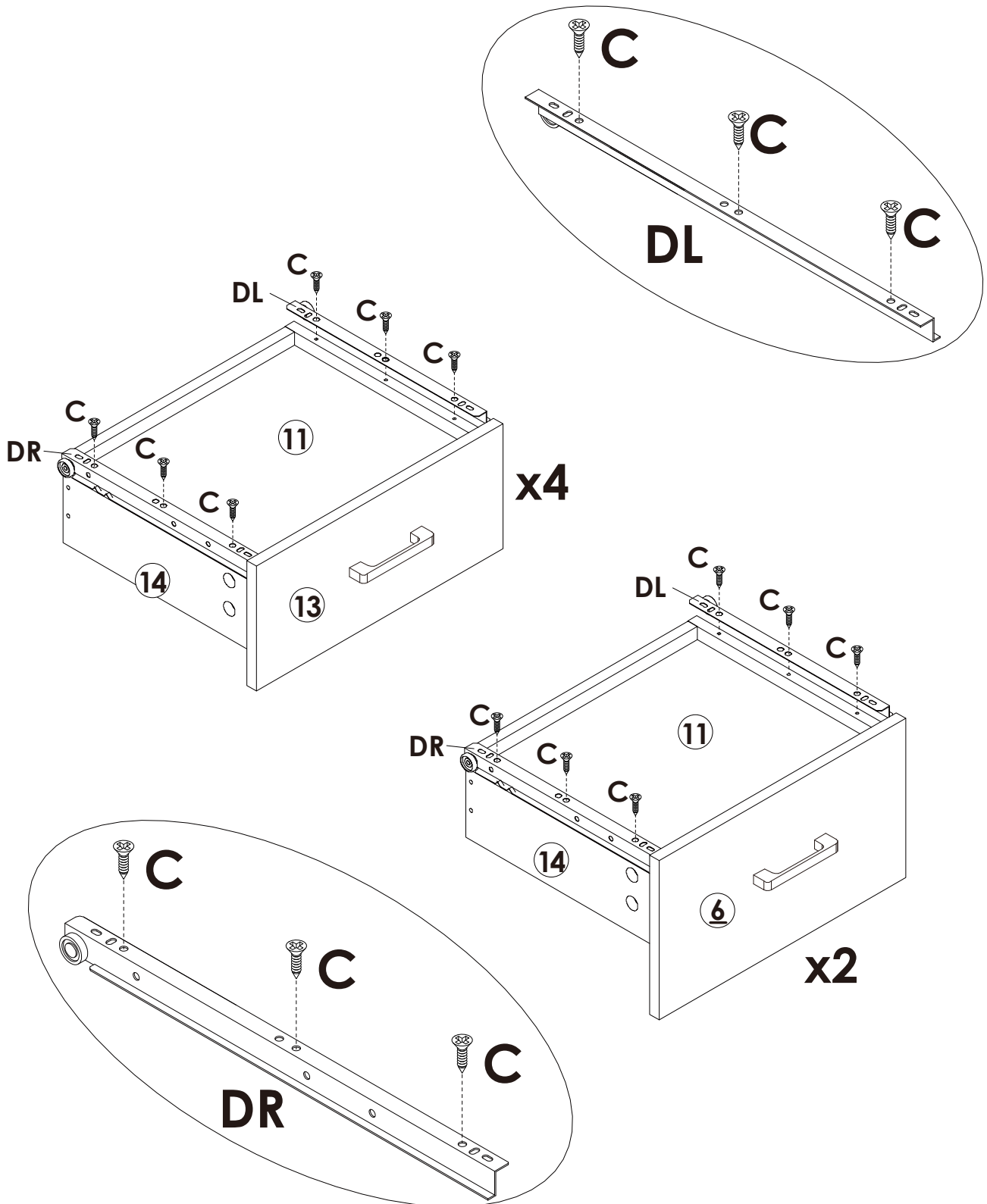





	A x 24PCS
	B x 24PCS
	E x 6PCS
	G x 12PCS



Assembly Steps(EN) / Montageschritte(DE)

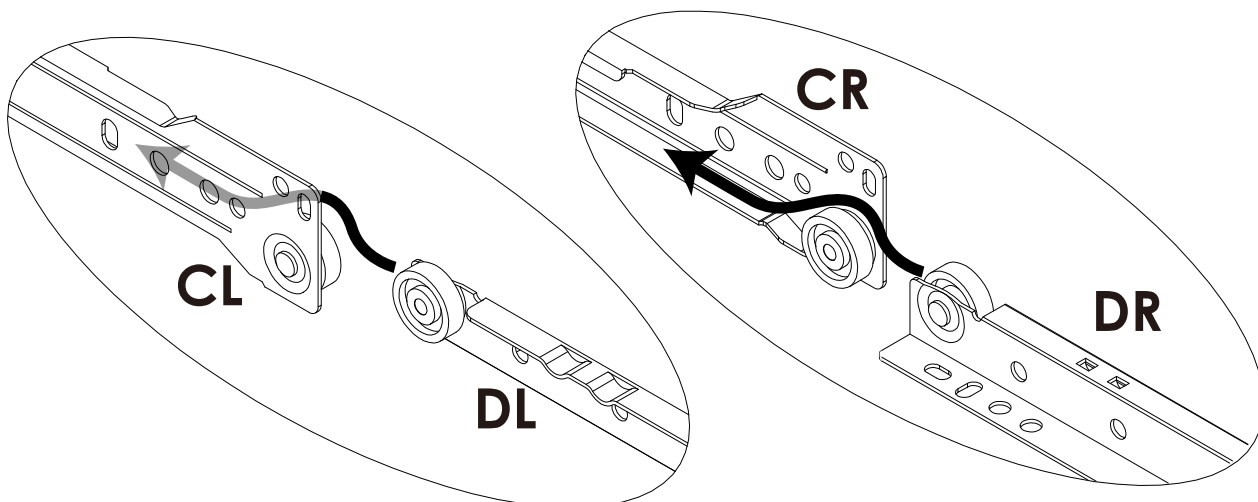
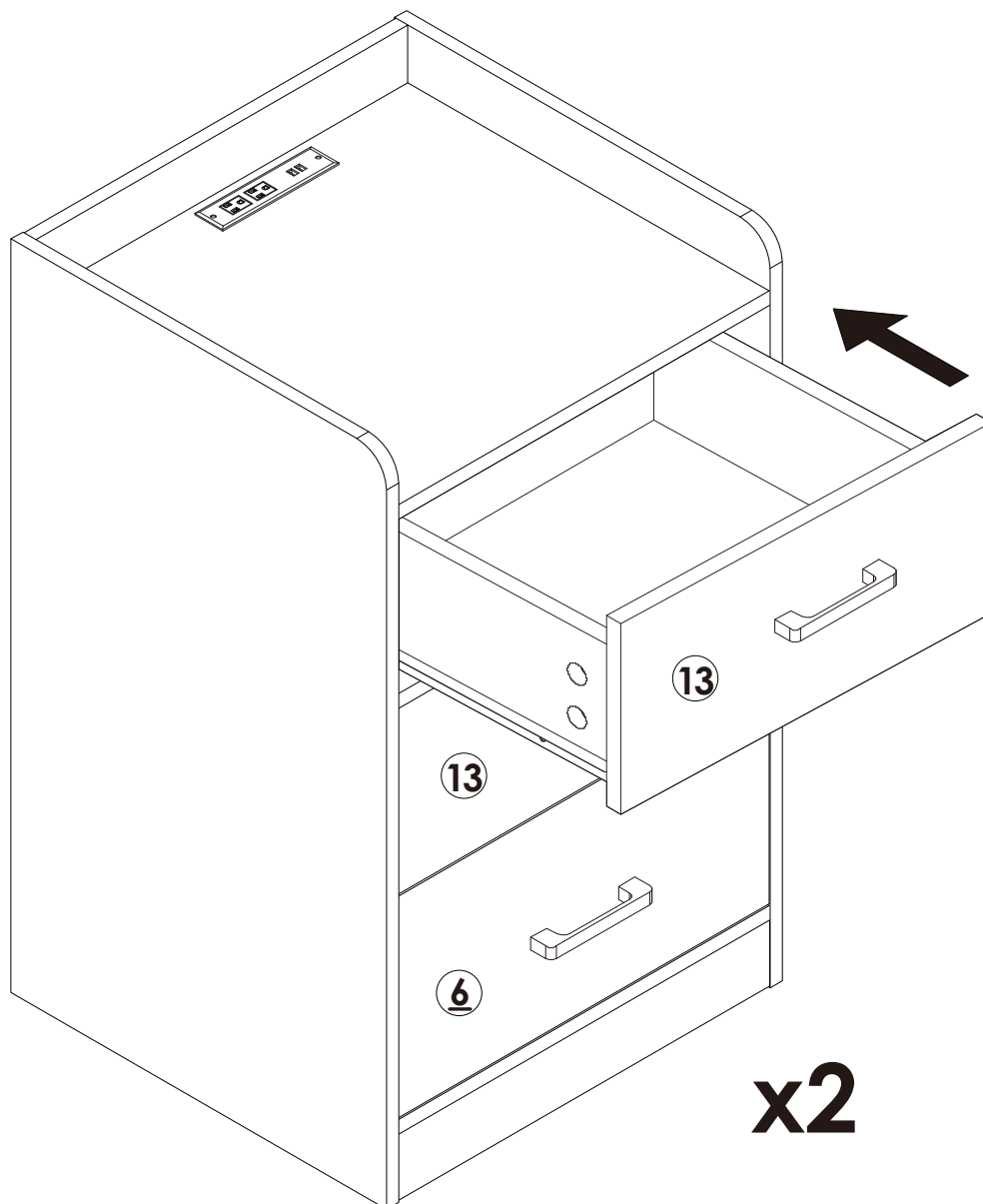
STEP 13



	C x 36PCS
	DL x 6PCS
	DR x 6PCS

Assembly Steps(EN) / Montageschritte(DE)

STEP 14



Made in Vietnam