

EN_IMPORTANT, RETAIN FOR FUTURE REFERENCE: READ CAREFULLY.

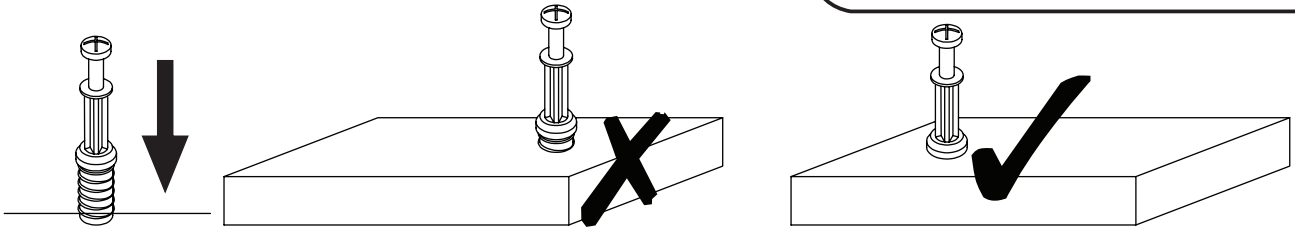
FR_IMPORTANT: A LIRE ATTENTIVEMENT ET A CONSERVER POUR VOUS Y REFRERER ULTERIEUREMENT

ES_IMPORTANTE, LEA DETENIDAMENTE Y GUARDE PARA FUTURAS REFERENCIAS.

PT_IMPORTANTE, GARDE PARA FUTURA REFERÊNCIA, LEIA ATENTAMENTE.

DE_WICHTIG! SORFGFÄLTIG LESEN UND FÜR SPÄTERES NACHSCHLAGEN AUFBEWAHREN.

IT_IMPORTANTE, LEGGERE E CONSERVARE QUESTO MANUALE D'ISTRUZIONE PER UN USO FUTURO.



EN_QUICKFIT: Tighten quickfit until shoulder is flush with panel. Do not overtighten or undertighten.

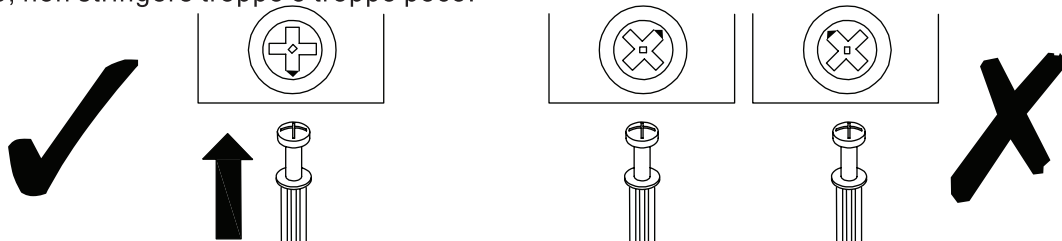
FR_RACCORD RAPIDE: Faites serrer le raccord rapide jusqu'à ce que l'épaulement soit parfaitement encastré dans le panneau. Il ne faut ni trop serrer ni insuffisamment serrer.

ES_QUICKFIT: Apriete quickfit hasta que el hombro se descargue con el panel. NO lo sobreapriete ni lo apriete poco.

PT_AJUSTE RÁPIDO: Aperte o ajuste rápido até estar nivelada com o painel. Não apertar demasiado ou excessivamente.

DE_QUICKFIT: Ziehen Sie den Quickfit fest, bis die Schulter mit der Platte bündig ist. Bitte nicht zu fest oder zu schwach anziehen.

IT_MONTAGGIO RAPIDO: Stringere il montaggio rapido fino a quando la spalla è a filo con il pannello, non stringere troppo o troppo poco.



EN_CAM LOCK: When fitting cam lock, ensure starting position is correct before you insert connecting quickfit.

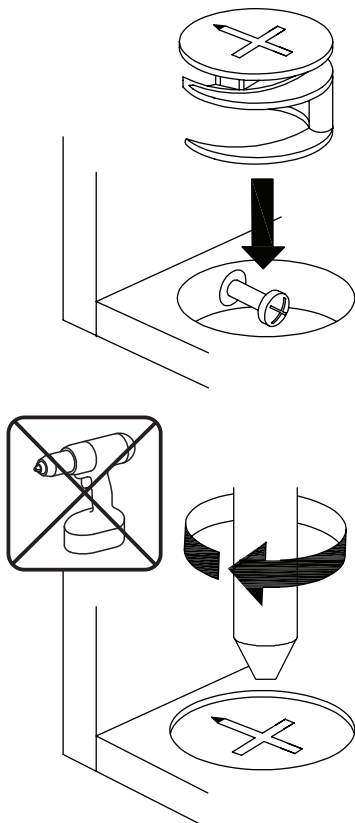
FR_SERRURE BATTEUSE: Avant d'insérer la serrure batteuse, veillez à la bonne orientation avant d'insérer le raccord rapide.

ES_CIERRE DE LA CÁMARA: Cuando instale el cierre de la cámara, asegúrese de que la posición de inicio es correcta antes de que inserte el quickfit conector.

PT_BLOQUEIO: Ao instalar o bloqueio, assegurar-se de que a posição inicial está correcta antes de inserir o encaixe de ligação rápida.

DE_CAM-LOCK: Achten Sie bei der Montage des Cam-Locks auf die richtige Ausgangsposition, bevor Sie den Quickfit einsetzen.

IT_BLOCCAGGIO A CAMMA: Quando si monta il bloccaggio a camma, assicurarsi che la posizione iniziale sia corretta prima di inserire il montaggio rapido di collegamento.



EN_Quickfit head should be in the centre of the cam lock when the two panels are joined.

Cam lock should be inserted before quickfit.

FR_Lorsque les deux panneaux sont assemblés, la tête du raccord rapide doit reposer au centre de la serrure batteuse.

Il faut insérer la serrure batteuse avant le raccord rapide.

ES_El cabezal del quickfit debe estar en el centro del cierre de la cámara cuando se unan los dos paneles.

Se debe insertar el cierre de la cámara antes que el quickfit.

PT_A cabeça de ajuste rápido deve estar no centro da fechadura quando os dois painéis estão unidos.

A fechadura de cames deve ser inserida antes de ser rápida.

DE_Der Quickfit-Kopf sollte sich in der Mitte des Cam-Locks befinden, wenn die beiden Platten zusammengefügt sind.

Der Cam-Lock sollte vor dem Quickfit eingesetzt werden.

IT_La testa del montaggio rapido deve trovarsi al centro del bloccaggio a camma quando i due pannelli sono uniti.

Il Bloccaggio a Camma deve essere inserito prima del montaggio rapido.

EN_Turn cam lock clockwise to tighten.

FR_Faites tourner la serrure batteuse dans le sens des aiguilles d'une montre pour la resserrer.

ES_Gire el cierre de la cámara en sentido horario para apretarlo.

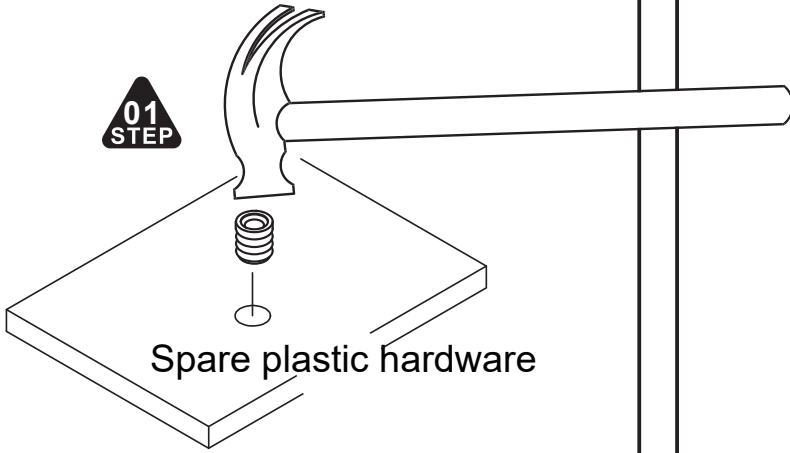
PT_Rodar o bloqueio no sentido dos ponteiros do relógio para o apertar.

DE_Drehen Sie den Cam-Lock im Uhrzeigersinn, um ihn festzuziehen.

IT_Ruotare il bloccaggio a camma in senso orario per stringere.



01
STEP

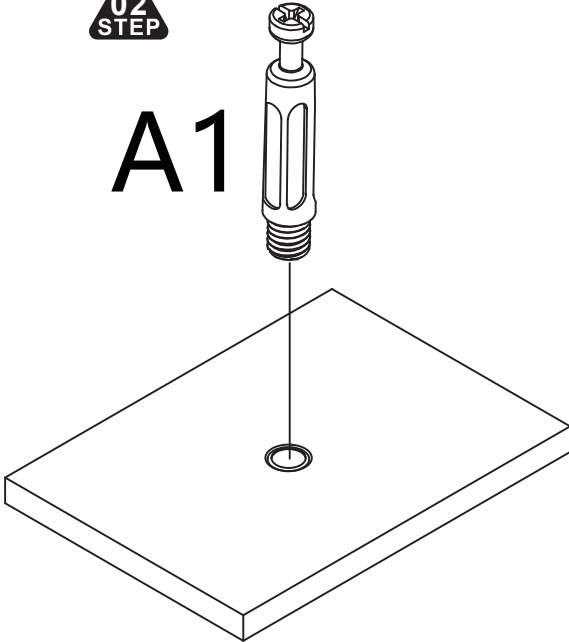


Spare plastic hardware

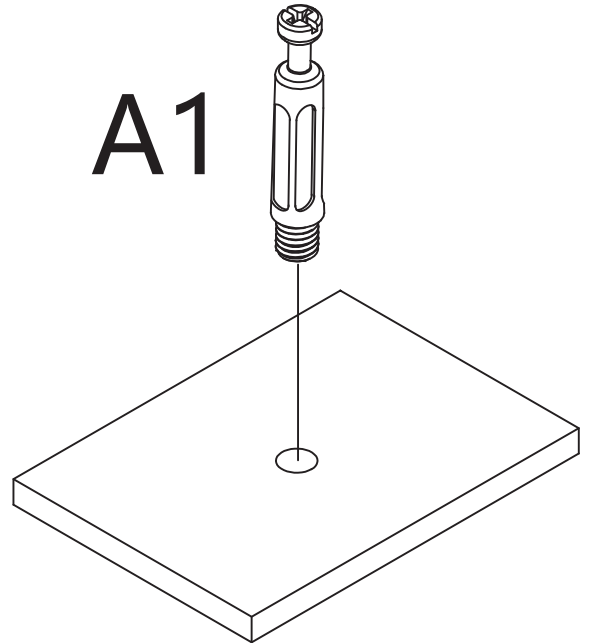


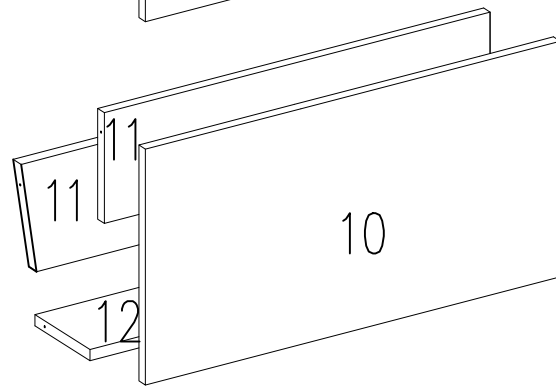
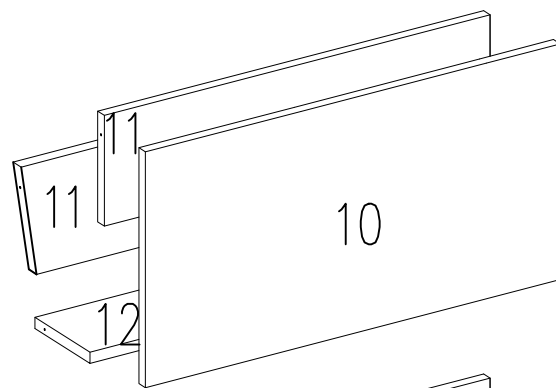
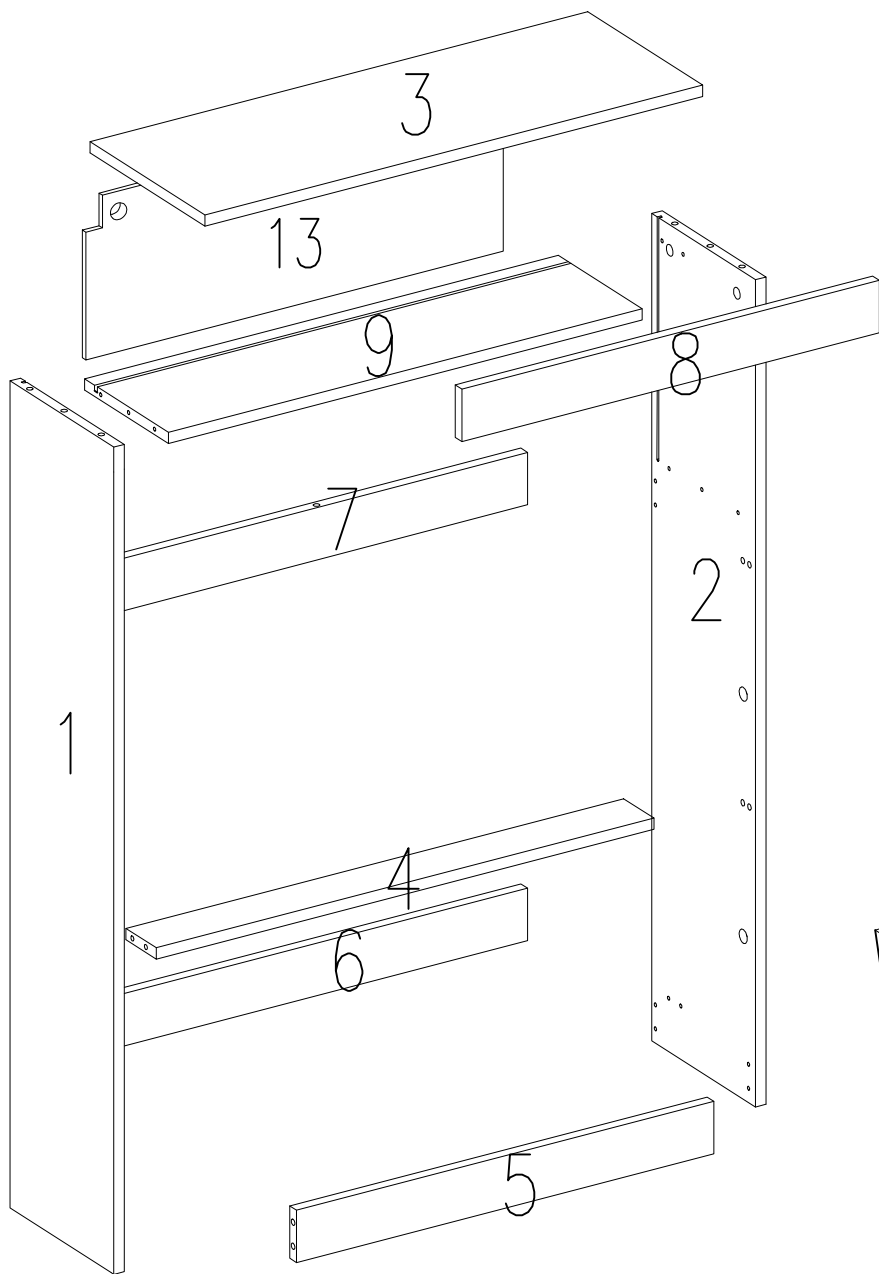
02
STEP

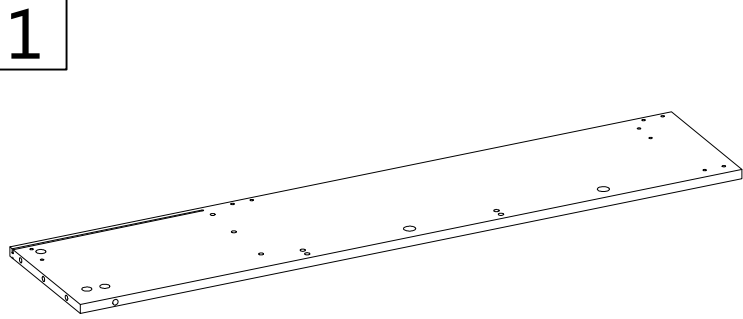
A1



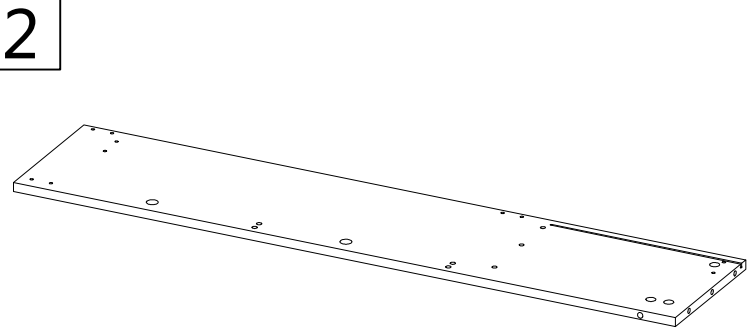
A1



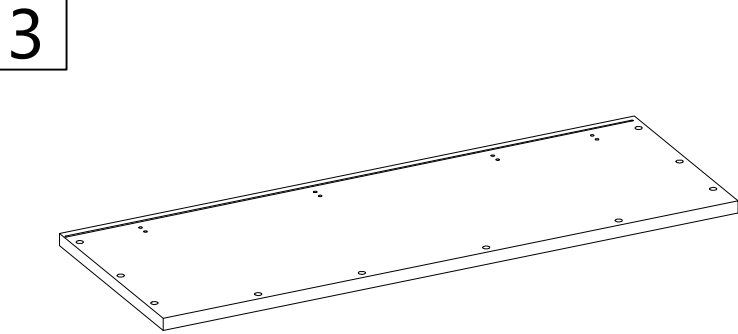




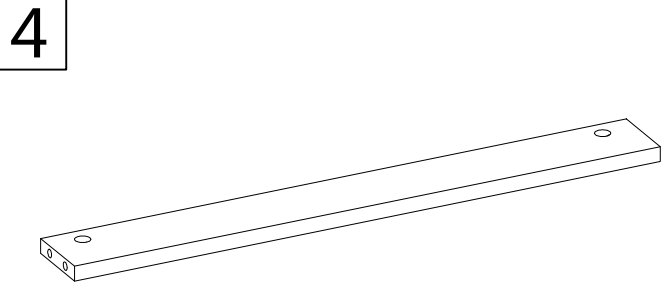
980*225*15mm



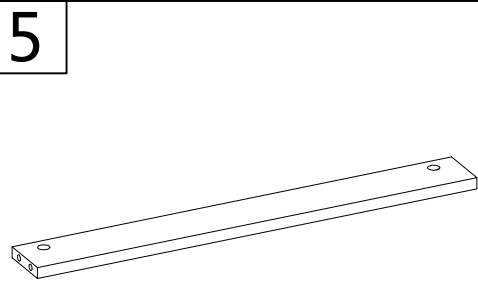
980*225*15mm



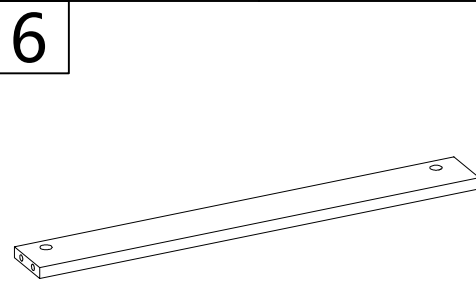
800*240*15mm



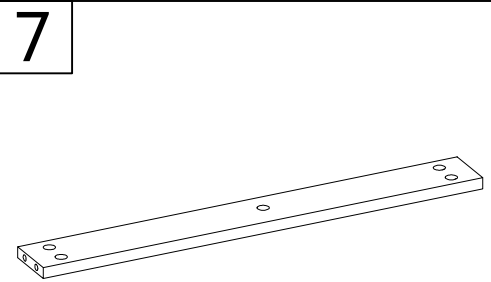
768*65*15mm



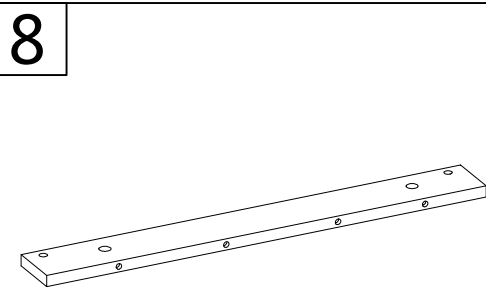
768*72*15mm



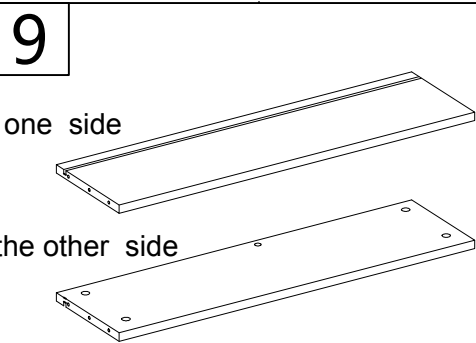
768*72*15mm



768*72*15mm



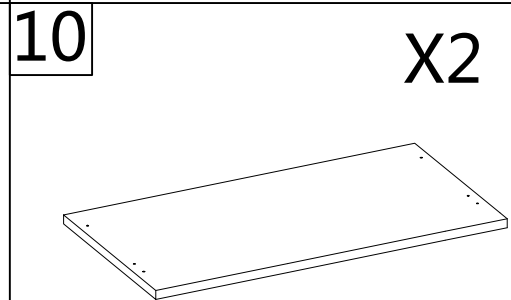
800*60*15mm



one side

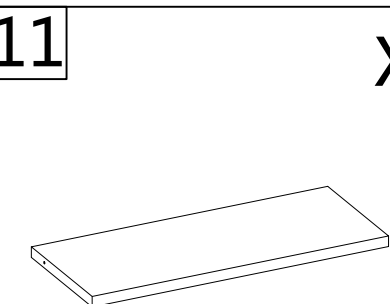
the other side

768*209*15mm



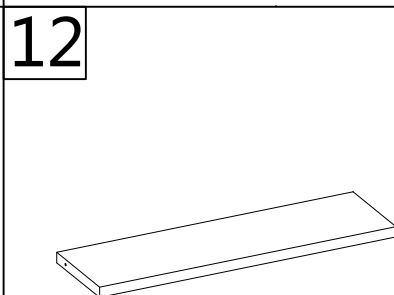
10 X2

764*333*15mm



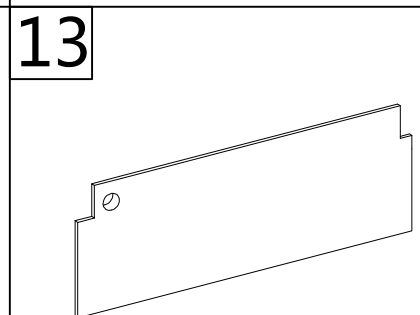
X4

758*142*12mm



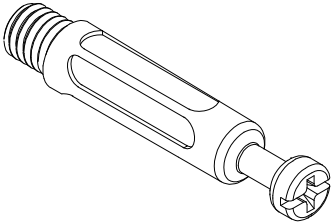
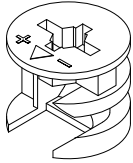
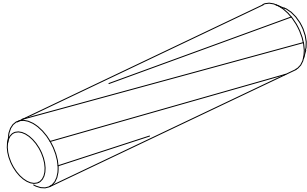
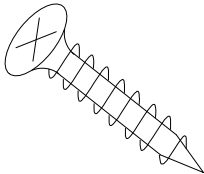
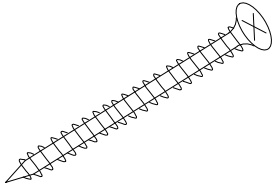
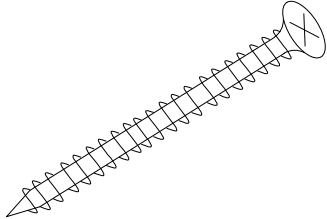
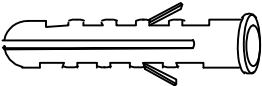
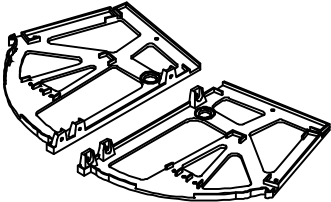
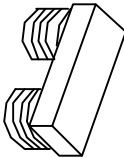
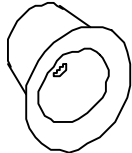
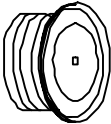

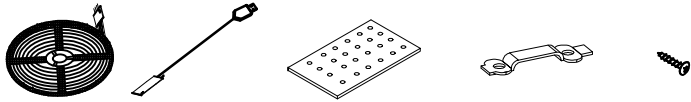
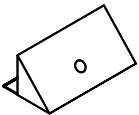
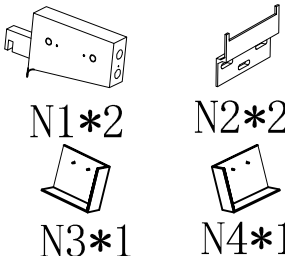
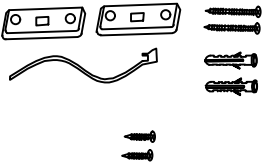


X2

758*85*12mm

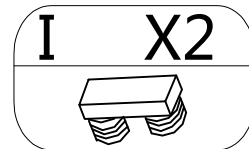
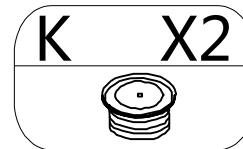
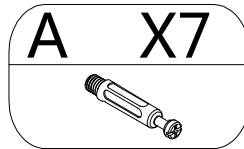
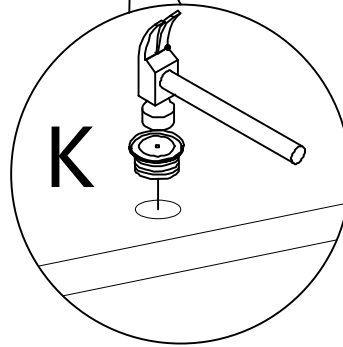
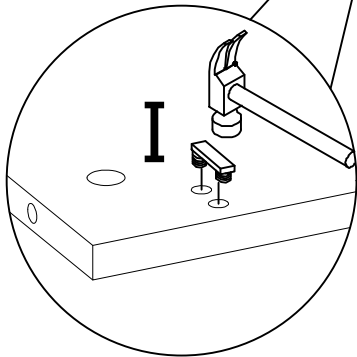
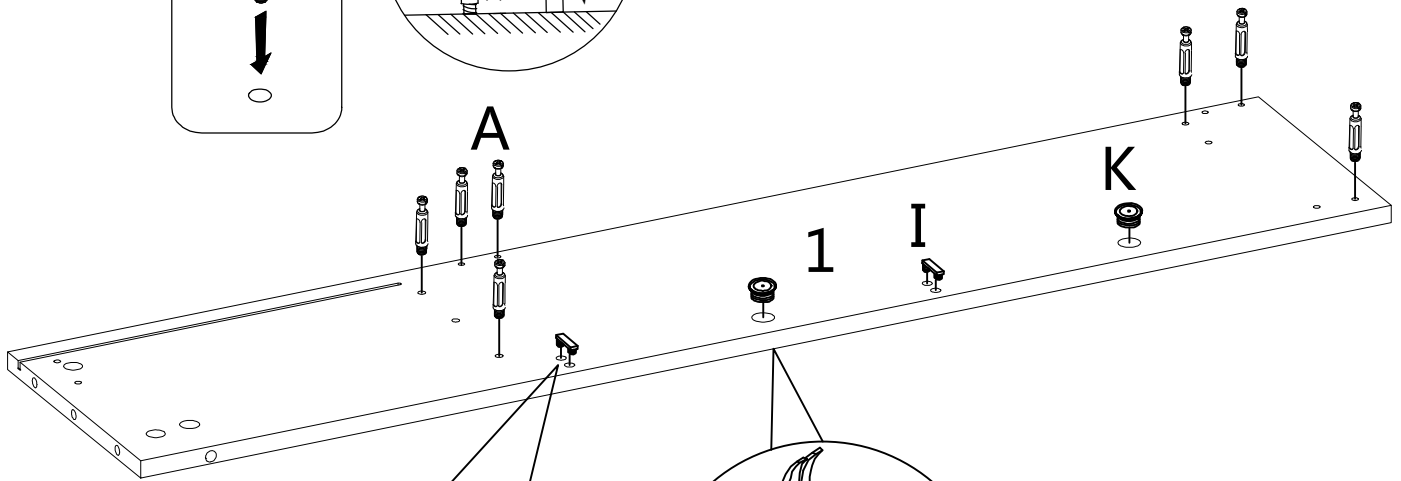
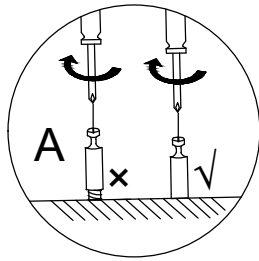
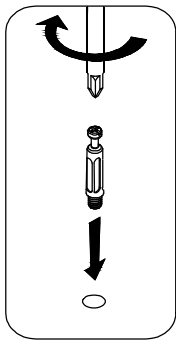


13

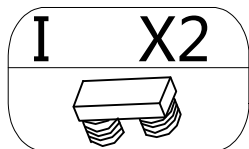
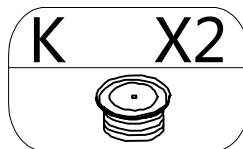
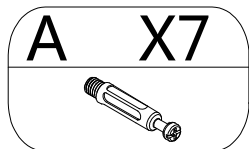
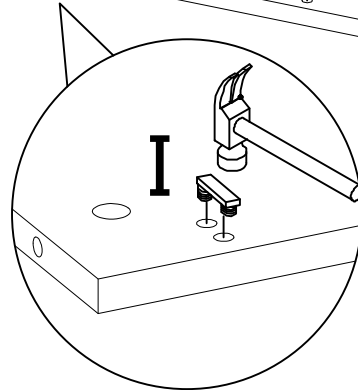
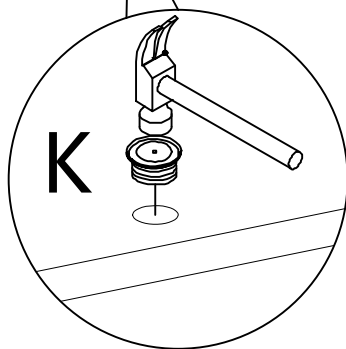
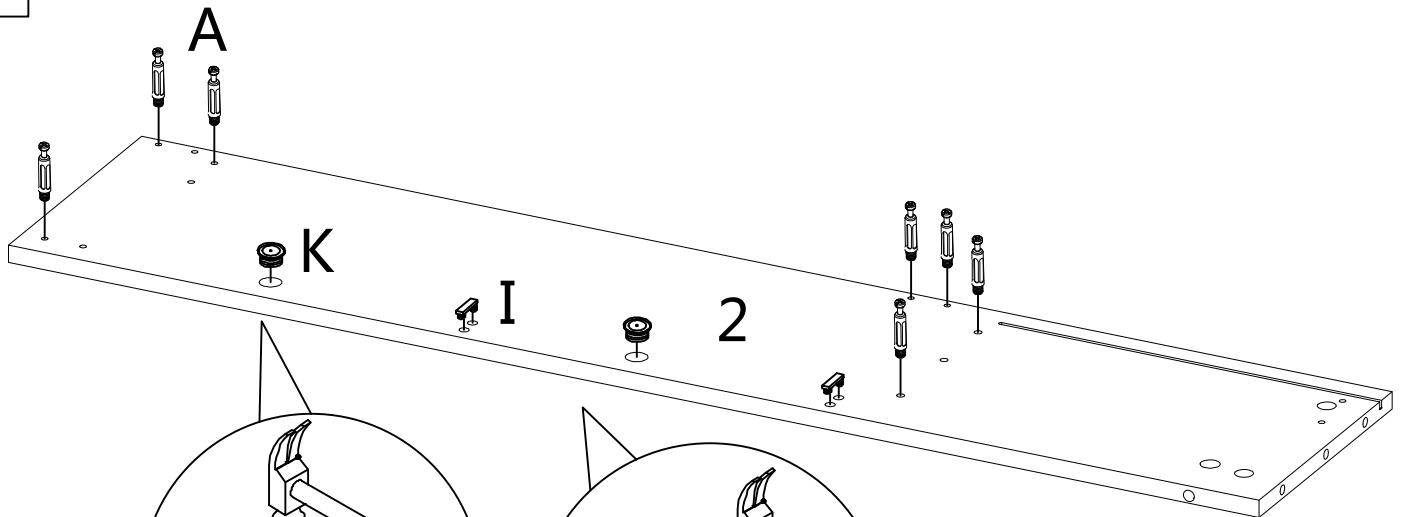
778*230.5*3mm

<p>A</p>  <p>23PCS</p>	<p>B</p>  <p>23PCS</p>	<p>C</p>  <p>∅8*30mm 12PCS</p>	
<p>D</p>  <p>∅3.5*14mm 32PCS</p>	<p>E</p>  <p>∅3.5*30mm 4PCS</p>	<p>F</p>  <p>∅3.5*40mm 4PCS</p>	
<p>G</p>  <p>∅8*40mm 4PCS</p>	<p>H</p>  <p>H1 H2 2PCS</p>	<p>I</p>  <p>4PCS</p>	<p>J</p>  <p>4PCS</p>
<p>K</p>  <p>4PCS</p>	<p>L</p>  <p>4PCS</p>	<p>Q</p>  <p>Q1 Q2 Q3 Q4*4 Q5*8</p>	
<p>M</p>  <p>4PCS</p>	<p>N</p>  <p>N1*2 N2*2 N3*1 N4*1</p> <p>1PC</p>	<p>O</p>  <p>2PCS</p>	<p>P</p>  <p>23PCS</p> <p>Spare plastic hardware</p>  <p>X4</p>

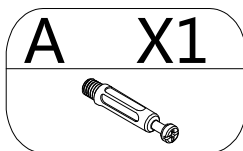
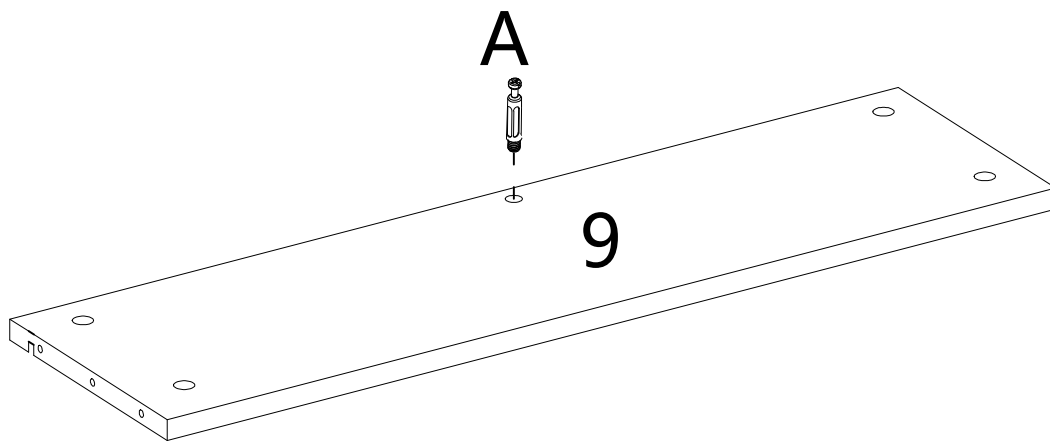
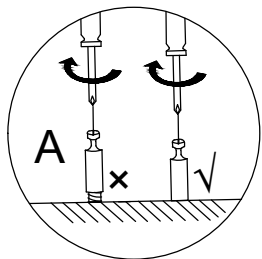
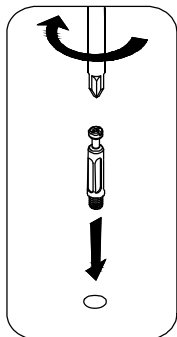
1



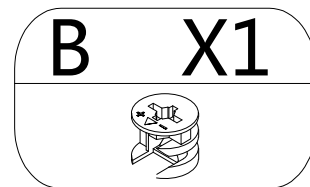
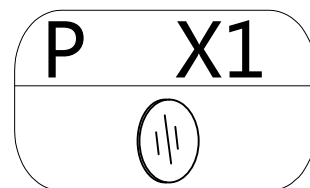
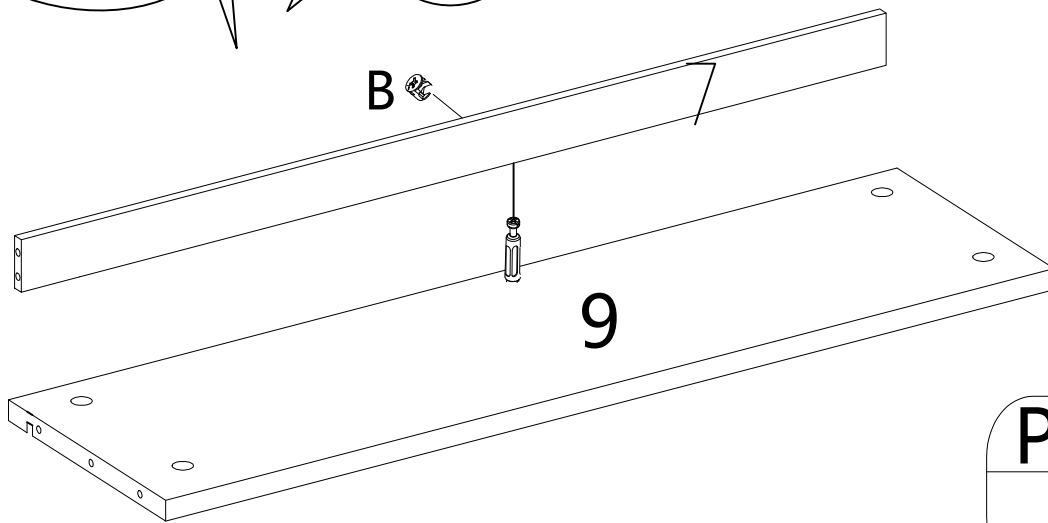
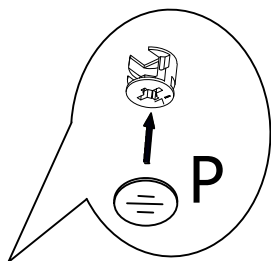
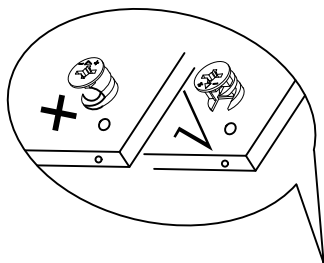
2

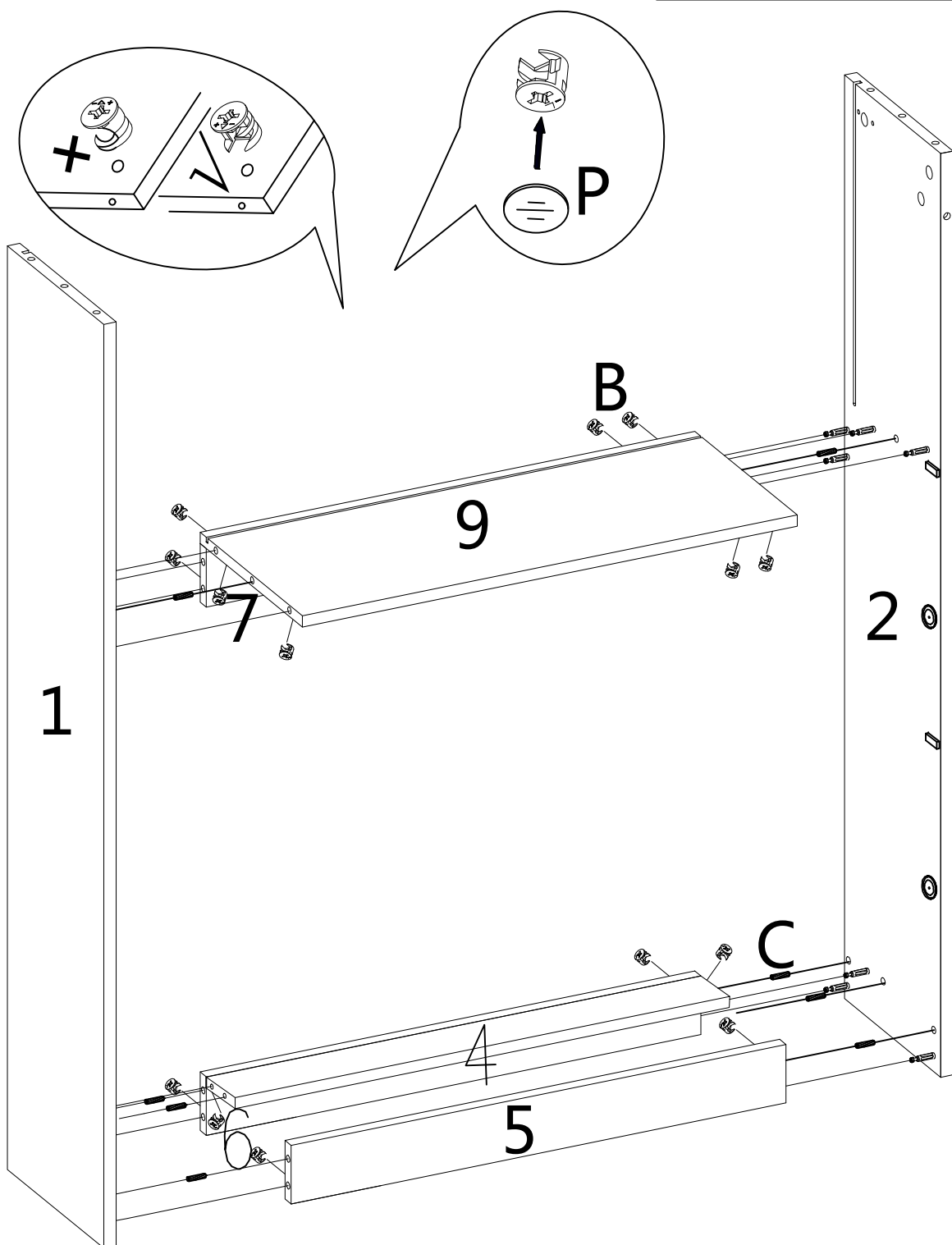
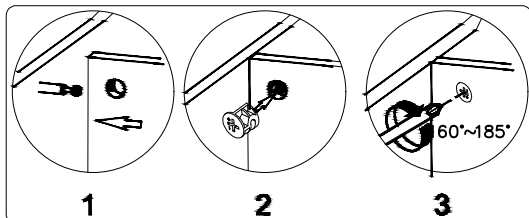


3



4

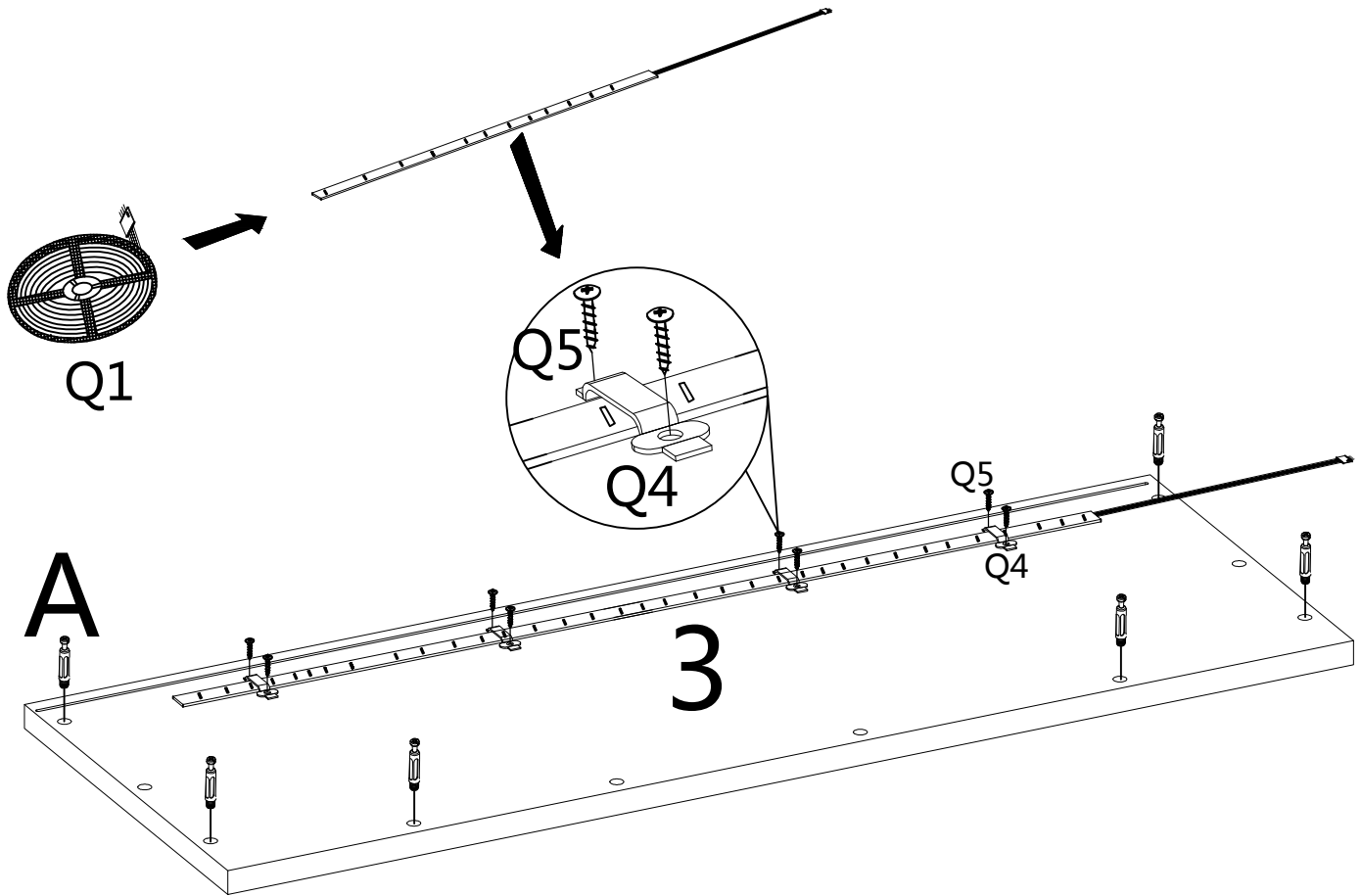
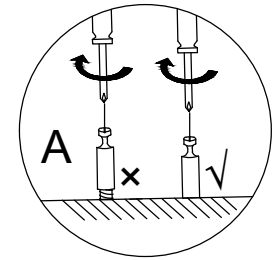
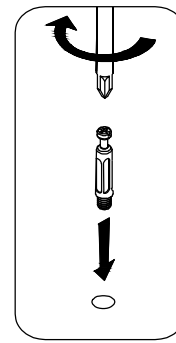




C X8

B X14

P X14



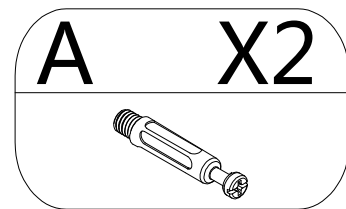
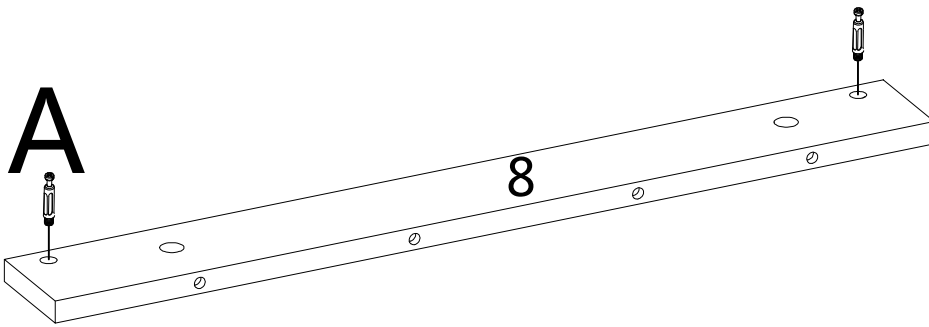
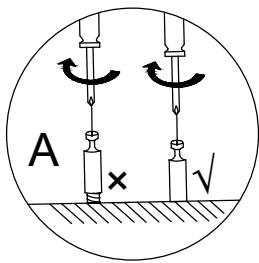
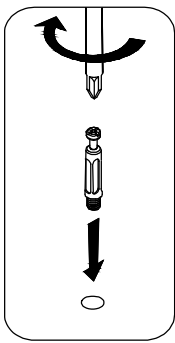
Q1 X1

Q4 X4

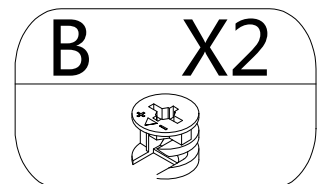
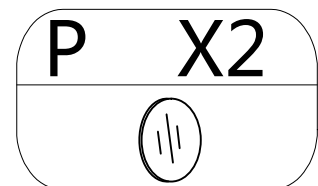
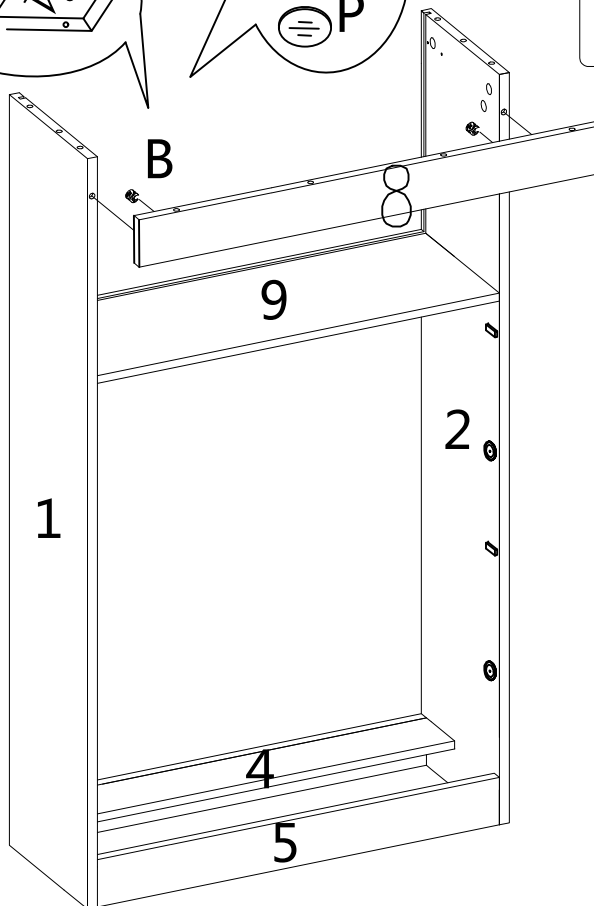
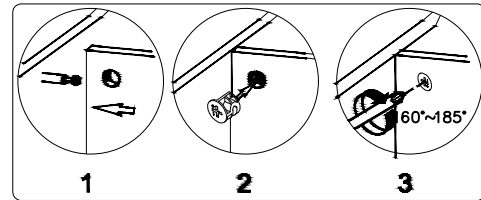
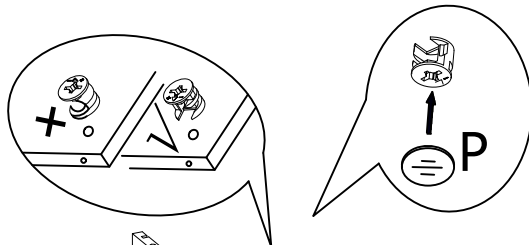
Q5 X8

A X6

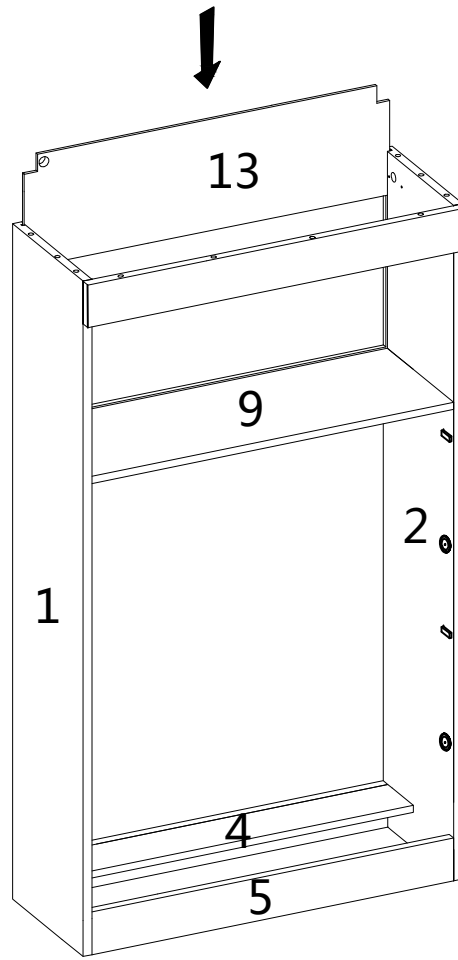
7



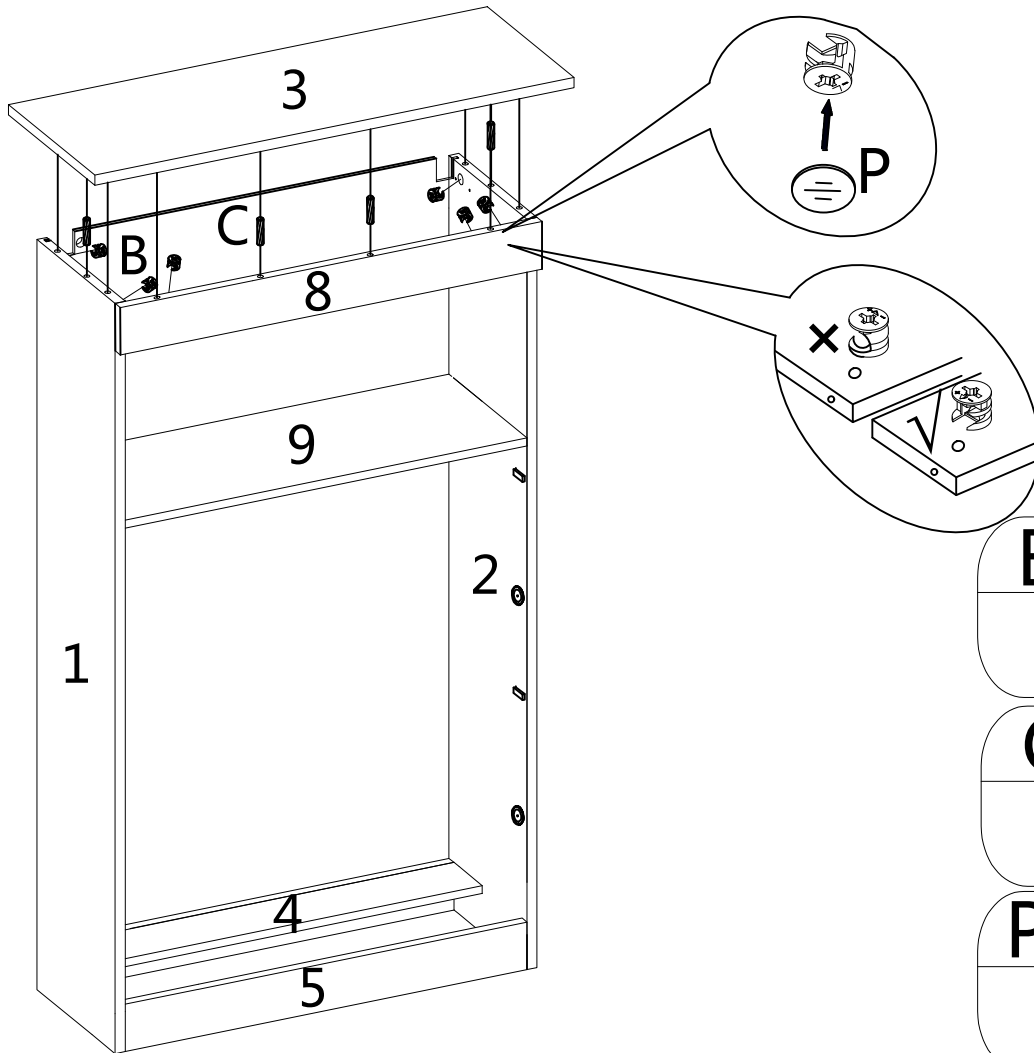
8

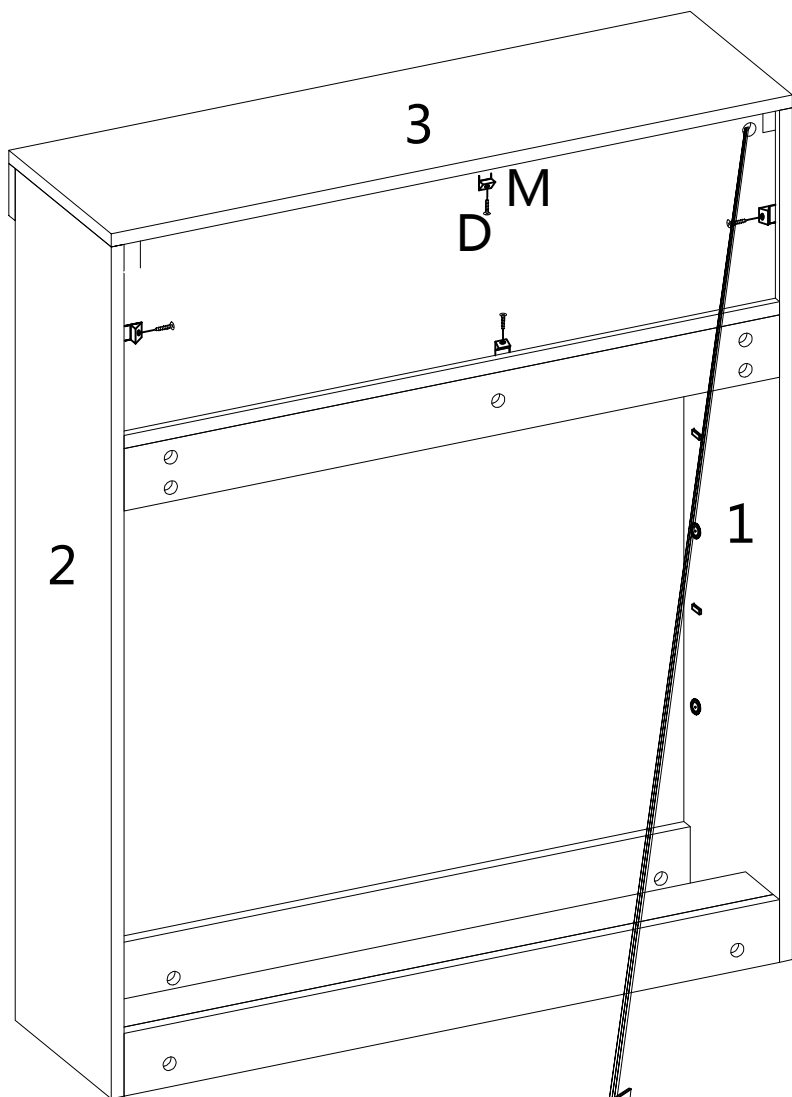


9

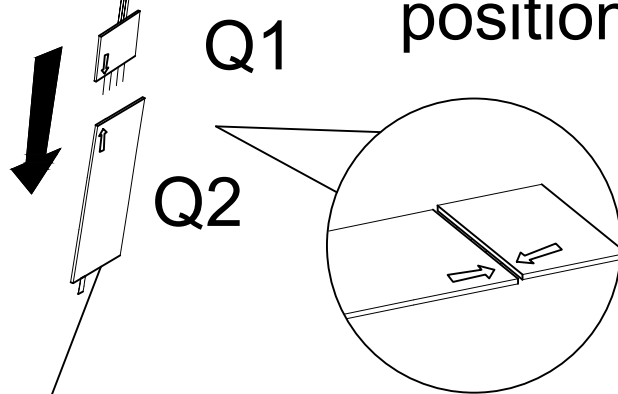


10



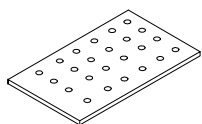


Make sure the arrows are in the same position !

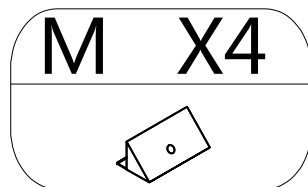
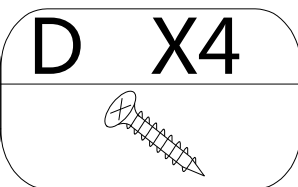
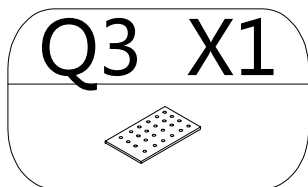
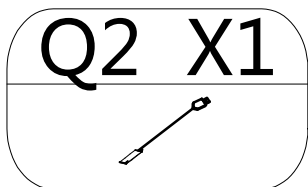


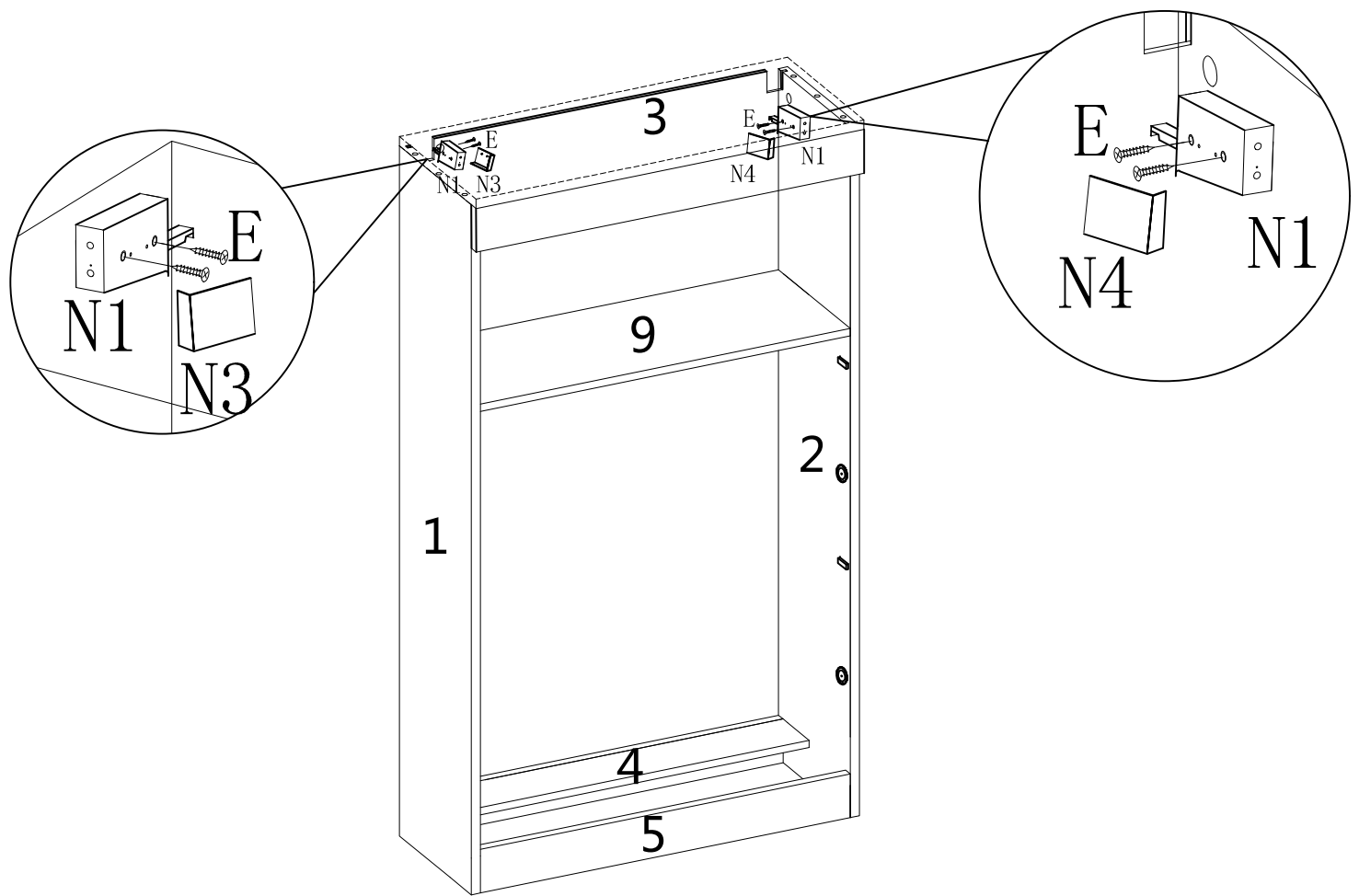
Q1 and Q2 are connected;

Last: lug the Q2 into the power supply !
Q4 can be adjusted !

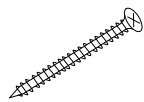


Q4






E X4



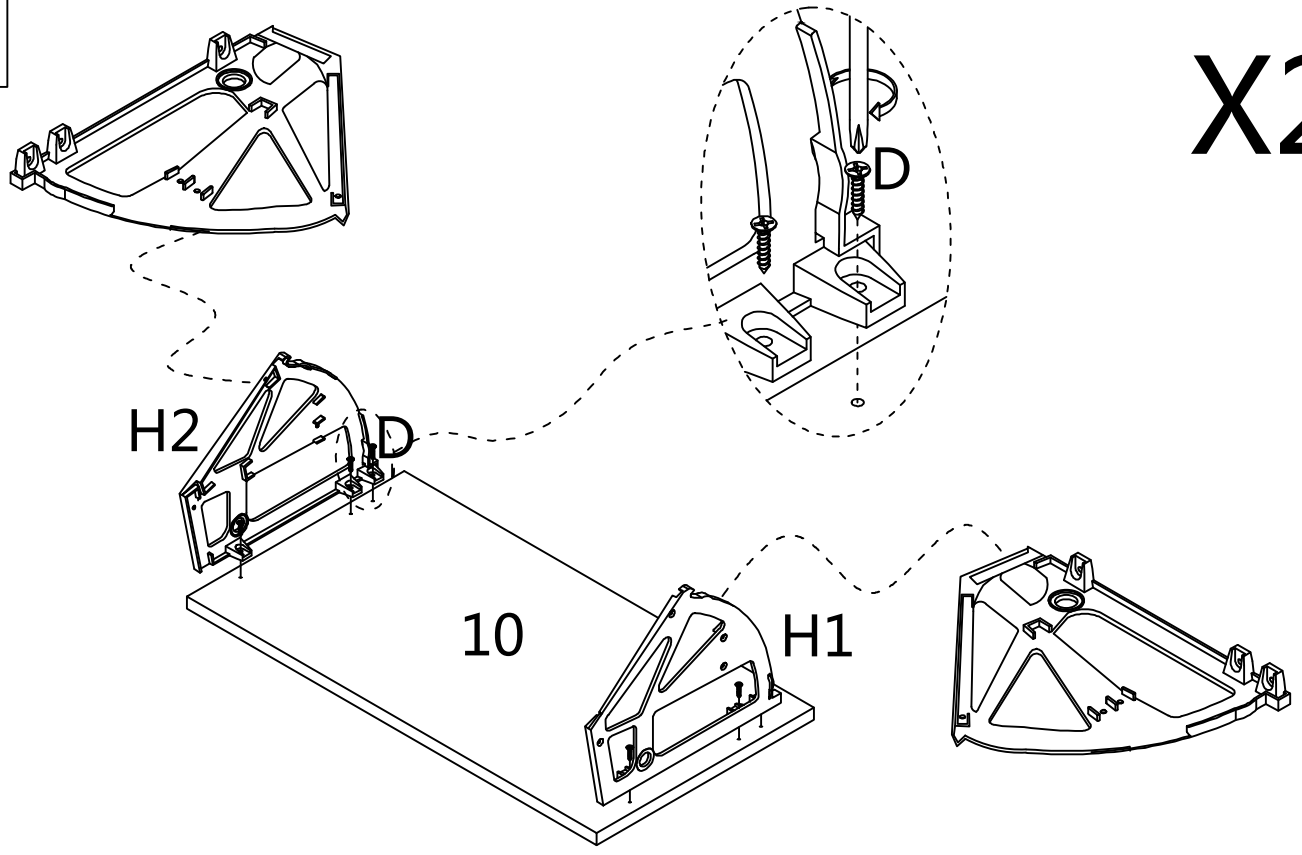
N X1

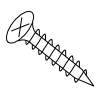

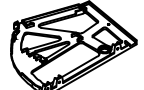


N1*2 N3*1 N4*1

13

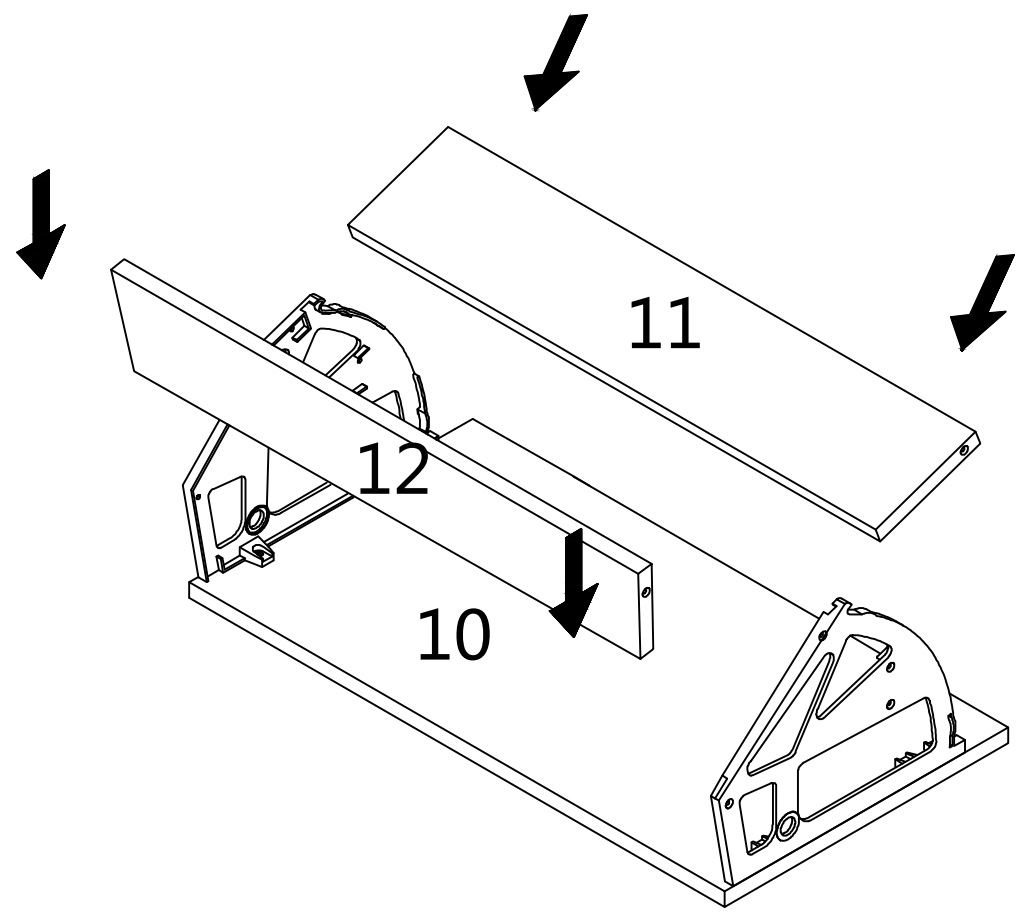
X2



D	X6	H2	X1	H1	X1
					

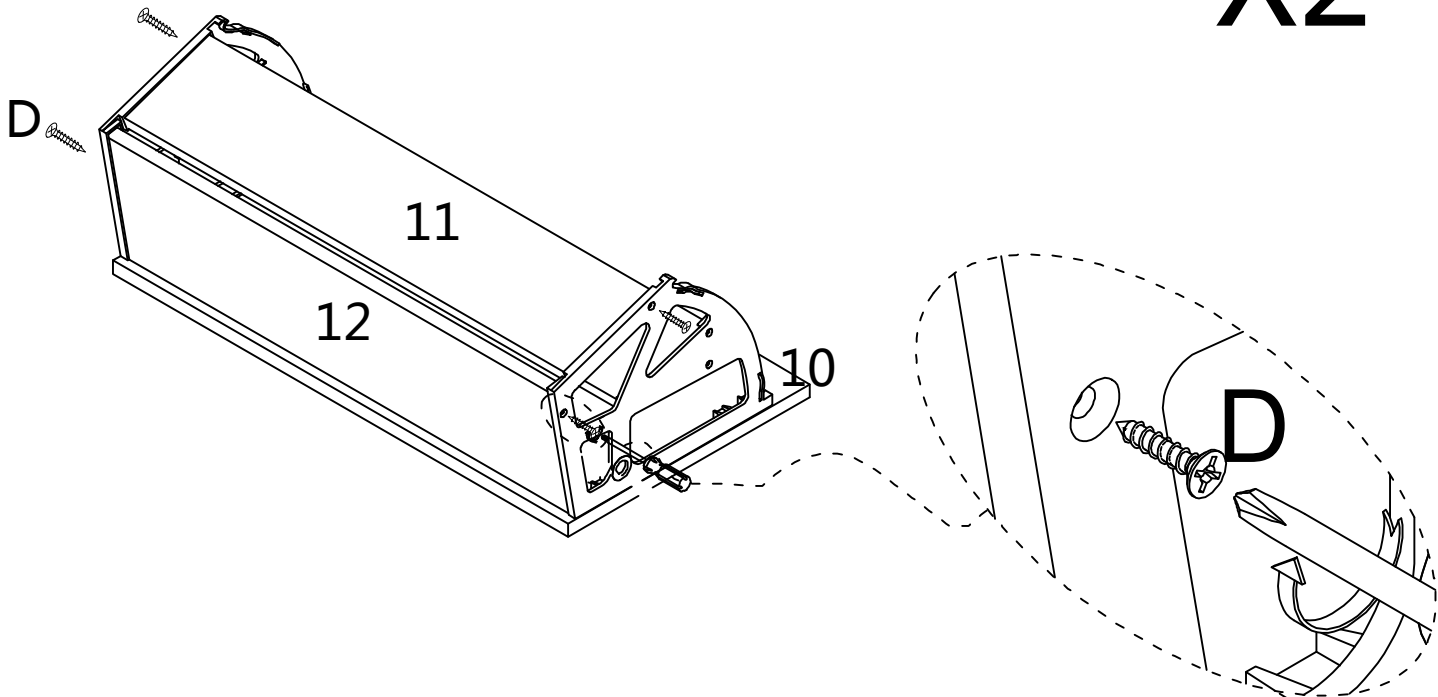
14

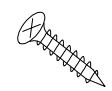
X2



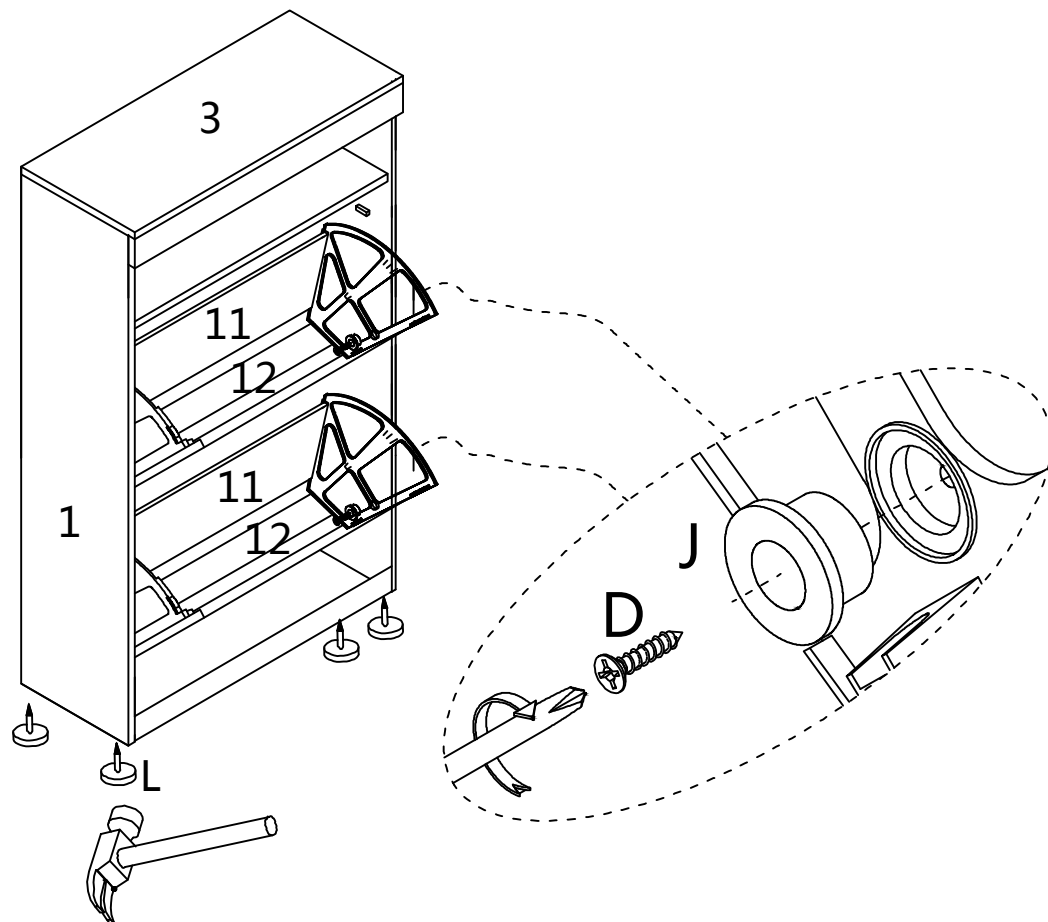
15

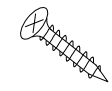
X2




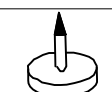
D	X4
	

16

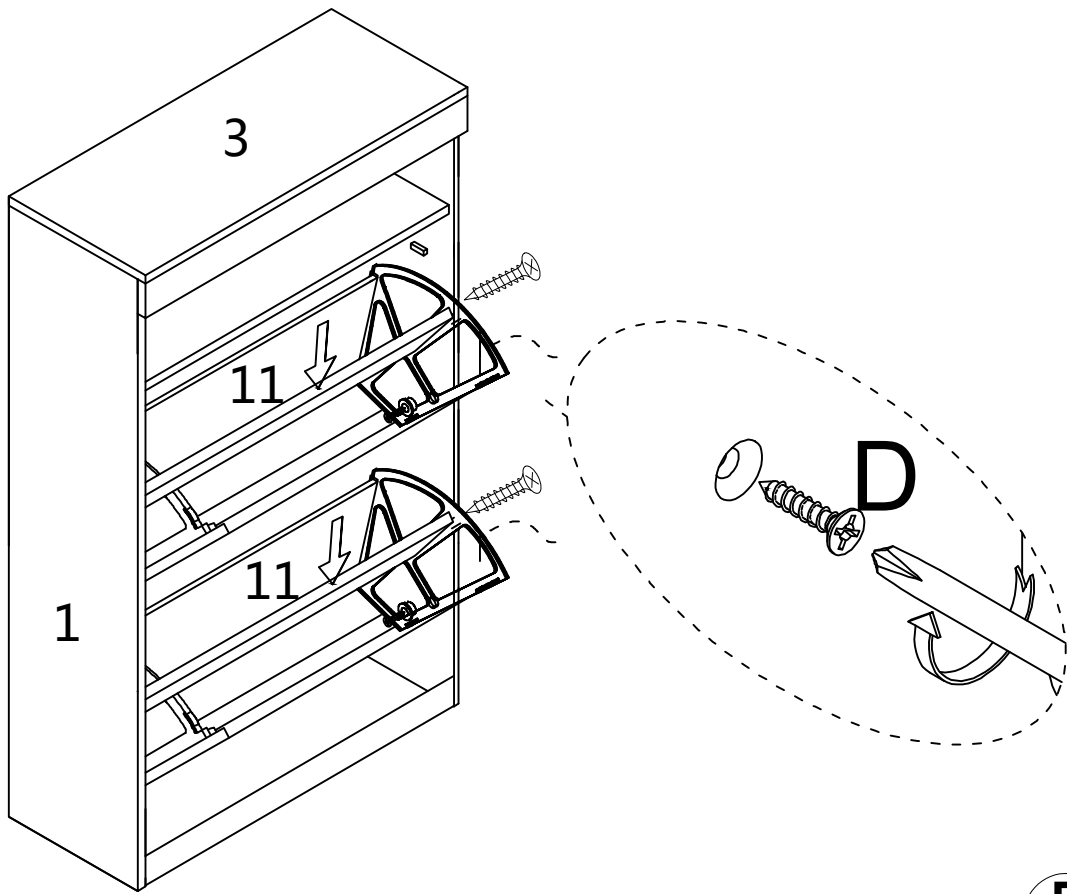


D	X4
	

J	X4
	

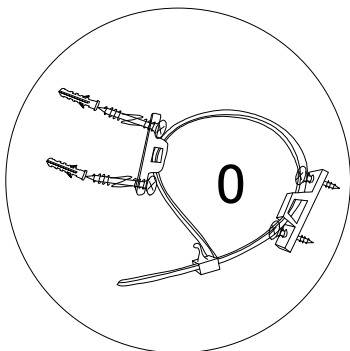
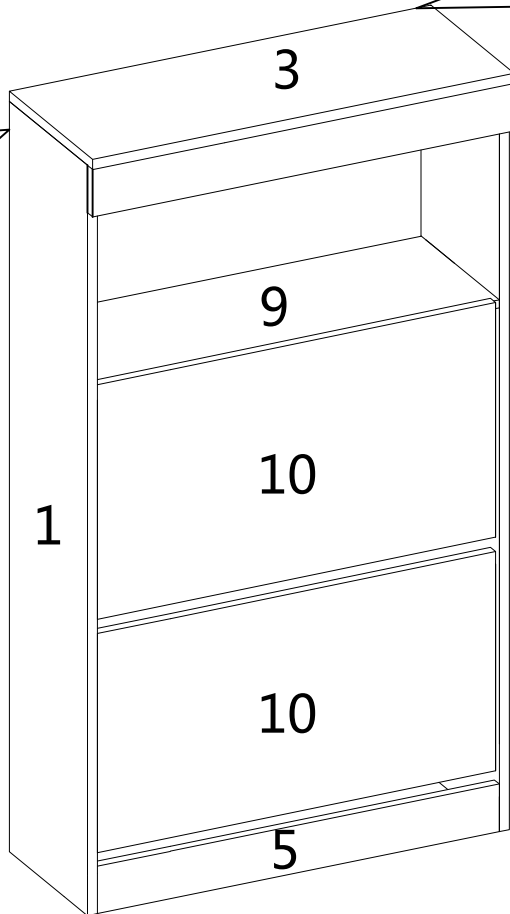
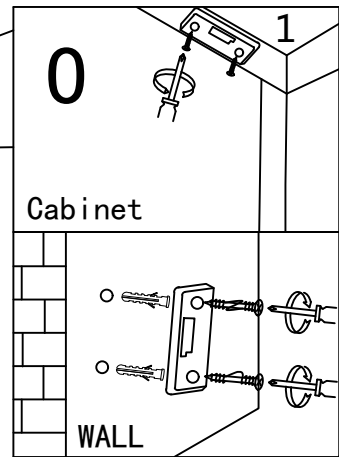
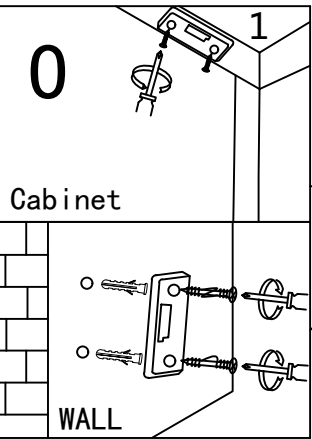
L	X4
	

17



D X4

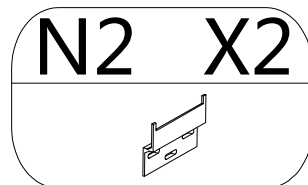
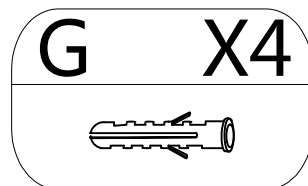
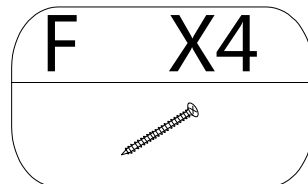
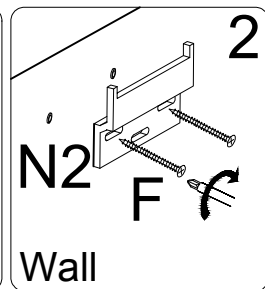
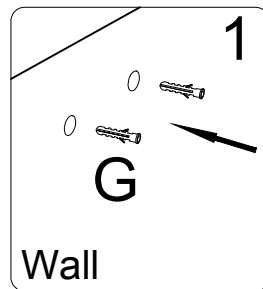
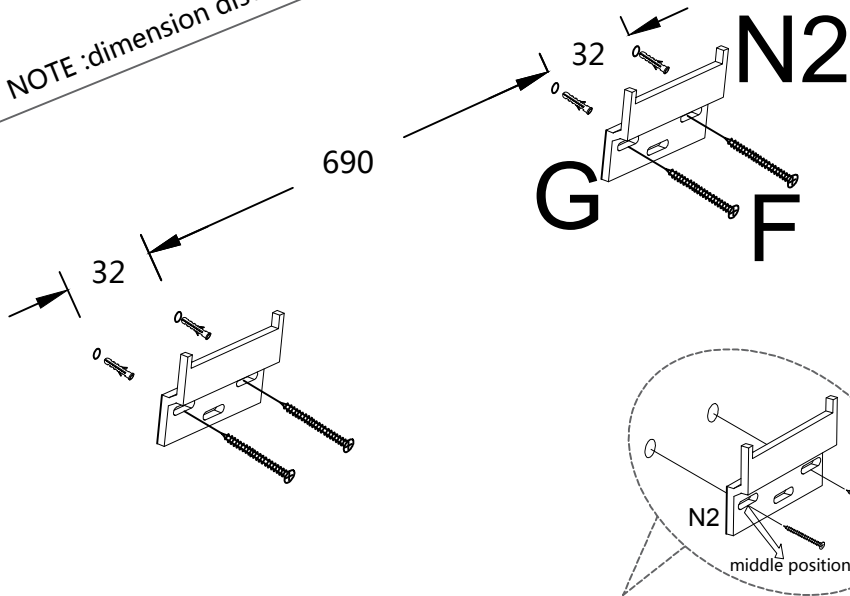
18



O X2

19

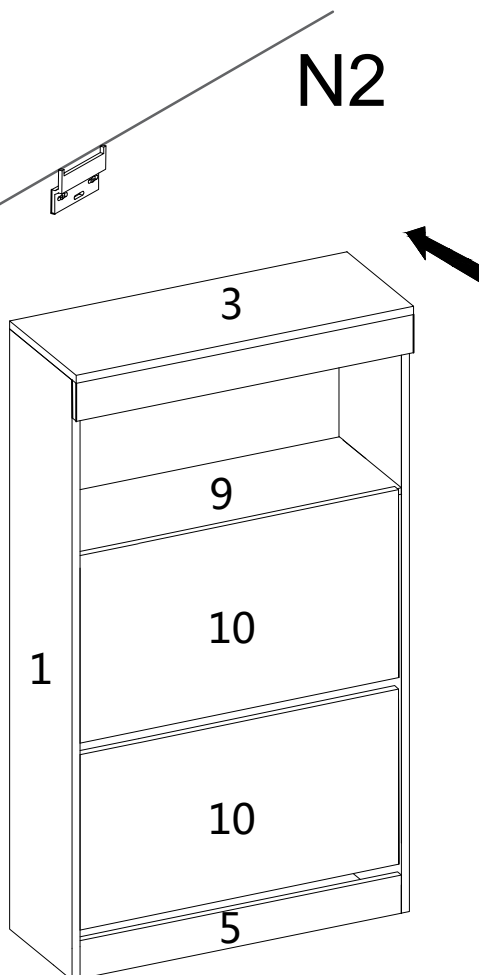
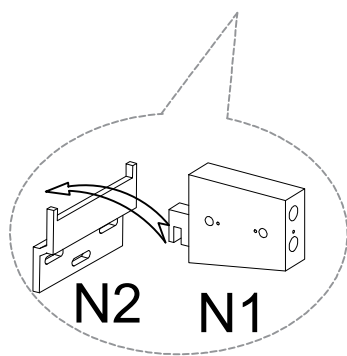
NOTE : dimension distance must be right !



NOTE : F must be in the middle of hole N2 !

20

NOTE : same horizontal position



NOTE : install the cabinet on the N2 !