



Thank you for purchasing the 8 Drawer Storage Dresser Wide. Please read the instructions and warnings carefully before use, to ensure safe and satisfactory operation of this product. At home we are committed to making great products possible. From our in-house Design Team, to our Buyers, we work together to bring great designs to life. Our expert Product Technologists work collaboratively with our buyers and suppliers to assure the legality, safety and quality of the product we sell. We are all committed to designing and developing products to the highest industry standards. We hope you are happy with your product and welcome any feedback or comments you may have.

Vielen Dank, dass Sie sich für die 8 Schubladen umfassende Aufbewahrungskommode Wide entschieden haben. Bitte lesen Sie die Anweisungen und Warnhinweise vor dem Gebrauch sorgfältig durch, um einen sicheren und zufriedenstellenden Betrieb dieses Produkts zu gewährleisten. Bei home sind wir bestrebt, großartige Produkte zu entwickeln. Von unserem hauseigenen Designteam bis hin zu unseren Einkäufern arbeiten wir zusammen, um großartige Designs zum Leben zu erwecken. Unsere erfahrenen Produkttechnologien arbeiten mit unseren Einkäufern und Lieferanten zusammen, um die Legalität, Sicherheit und Qualität der von uns verkauften Produkte zu gewährleisten. Wir alle sind bestrebt, Produkte zu entwerfen und zu entwickeln, die den höchsten Industriestandards entsprechen. Wir hoffen, dass Sie mit Ihrem Produkt zufrieden sind, und freuen uns über jede Rückmeldung oder jeden Kommentar von Ihnen.

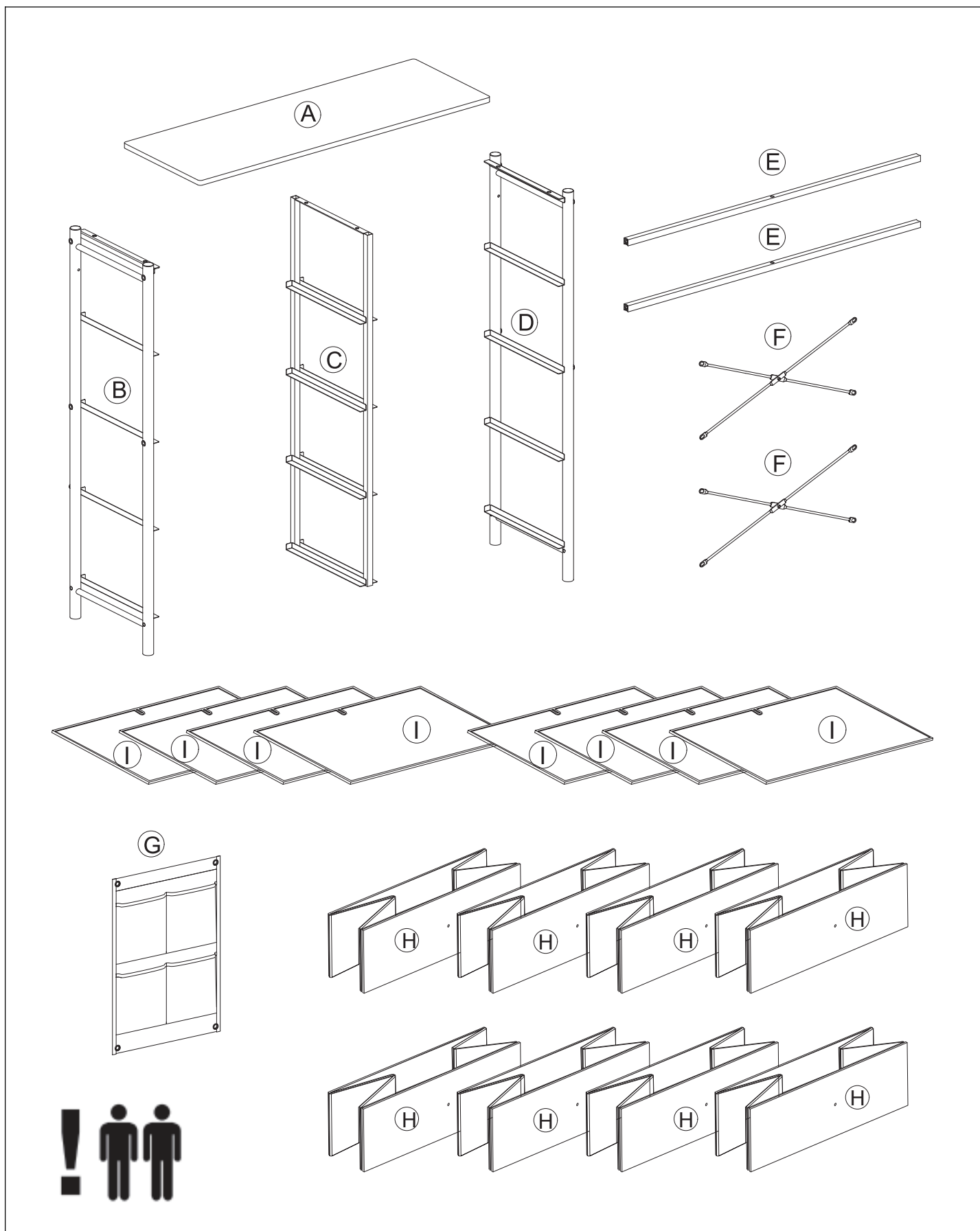
Merci d'avoir acheté la commode de rangement à 8 tiroirs Wide. Veuillez lire attentivement les instructions et les avertissements avant d'utiliser ce produit, afin d'en assurer un fonctionnement sûr et satisfaisant. Chez home, nous nous engageons à créer des produits de qualité. De notre équipe de conception interne à nos acheteurs, nous travaillons ensemble pour donner vie à de grands projets. Nos experts en technologie des produits travaillent en collaboration avec nos acheteurs et nos fournisseurs pour garantir la légalité, la sécurité et la qualité des produits que nous vendons. Nous nous engageons tous à concevoir et à développer des produits répondant aux normes industrielles les plus élevées. Nous espérons que vous serez satisfait de votre produit et nous vous invitons à nous faire part de vos commentaires.

Gracias por comprar el armario de almacenamiento. Por favor, lea las instrucciones y advertencias detenidamente antes de usarlo, para garantizar un funcionamiento seguro y satisfactorio de este producto. En Home estamos comprometidos con hacer posibles productos excelentes.

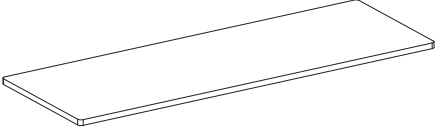
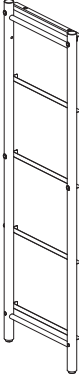
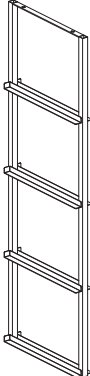
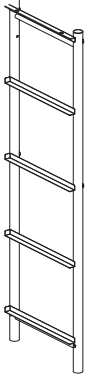
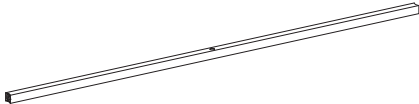
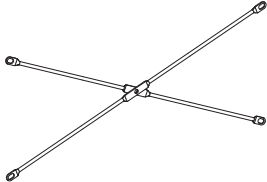
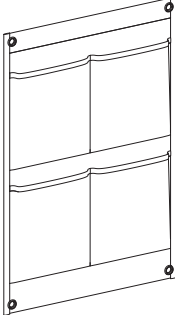
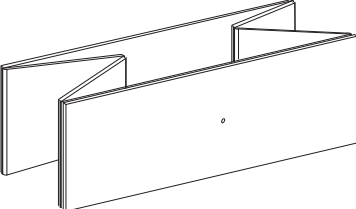
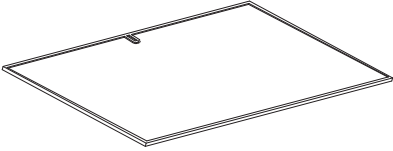
Desde nuestro Equipo de Diseño interno, hasta nuestros Compradores, trabajamos juntos para dar vida a grandes diseños. Nuestros expertos Tecnólogos de Producto colaboran con nuestros compradores y proveedores para asegurar la legalidad, seguridad y calidad de los productos que vendemos. Todos estamos comprometidos con el diseño y desarrollo de productos según los más altos estándares de la industria. Esperamos que esté satisfecho con su producto y agradecemos cualquier comentario o sugerencia que pueda tener.

Grazie per aver acquistato il comò a 8 cassette Wide. Si prega di leggere attentamente le istruzioni e le avvertenze prima dell'uso, per garantire un funzionamento sicuro e soddisfacente di questo prodotto. In home ci impegniamo a rendere possibili grandi prodotti. Dal nostro team di progettazione interno ai nostri acquirenti, lavoriamo insieme per dare vita a grandi progetti. I nostri esperti tecnologi di prodotto collaborano con i nostri acquirenti e fornitori per garantire la legalità, la sicurezza e la qualità dei prodotti che vendiamo. Siamo tutti impegnati a progettare e sviluppare prodotti secondo i più alti standard industriali. Ci auguriamo che siate soddisfatti del vostro prodotto e siamo lieti di ricevere qualsiasi feedback o commento.

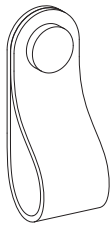
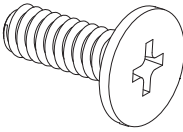
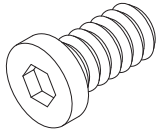
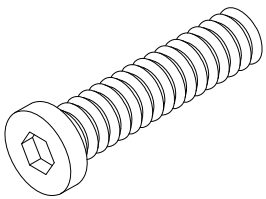
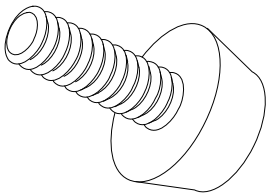
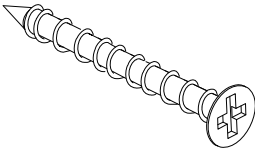
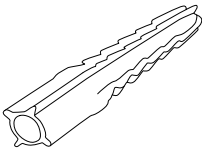
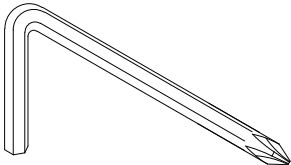
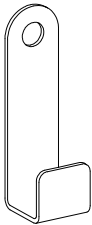

EXPLOSIVE VIEW



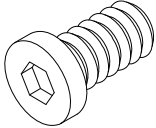
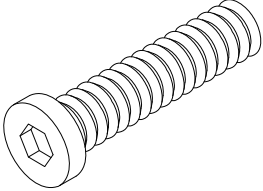
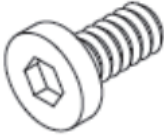
PARTS LIST

<p>A x 1</p>  <ul style="list-style-type: none"> · Top Board · Oberer Vorstand · Conseil Supérieur · Tablero Superior · Consiglio superiore 	<p>B x 1</p>  <ul style="list-style-type: none"> · Left Side Frame · Linke Seite Rahmen · Cadre Latéral Gauche · Marco Lateral Izquierdo · Telaio laterale sinistro 	<p>C x 1</p>  <ul style="list-style-type: none"> · Middle Frame · Mittlerer Rahmen · Cadre Central · Marco Central · Telaio centrale
<p>D x 1</p>  <ul style="list-style-type: none"> · Right Side Frame · Rechte Seite Rahmen · Cadre Latéral Droit · Right Side Frame · Telaio laterale destro 	<p>E x 2</p>  <ul style="list-style-type: none"> · Lower Connecting Rod · Untere Verbindungsstange · Bielle Inférieure · Varilla de Conexión Inferior · Biella inferiore 	<p>F x 2</p>  <ul style="list-style-type: none"> · X Support · X Unterstützung · X Soutien · Refuerzo en X-forma · X Supporto
<p>G x 1</p>  <ul style="list-style-type: none"> · Hanging Bag · Hängende Tasche · Sac À Suspendre · Bolsa Colgante · Borsa da appendere 	<p>H x 8</p>  <ul style="list-style-type: none"> · Drawer Box · Schubladenbox · Boîte À Tiroirs · Caja de cajón · Cassettiera 	<p>I x 8</p>  <ul style="list-style-type: none"> · Drawer Bottom Panel · Untere Schubladenblende · Panneau Inférieur du Tiroir · Panel Inferior del Cajón · Pannello inferiore del cassetto

HARDWARE LIST

<p>1 x 8</p>  <ul style="list-style-type: none"> ·Drawer Handle ·Schubladengriff ·Poignée de Tiroir ·Manija del Cajón ·Maniglia del cassetto 	<p>2 x 8</p>  <ul style="list-style-type: none"> ·Screw M4*14mm ·Schraube M4*14mm ·Vis M4*14mm ·Tornillo M4*14mm ·Vite M4*14 mm 	<p>3 x 6</p>  <ul style="list-style-type: none"> ·Screw M6*10mm ·Schraube M6*10mm ·Vis M6*10mm ·Tornillo M6*10mm ·Vite M6*10 mm
<p>4 x 6</p>  <ul style="list-style-type: none"> ·Screw M6*35mm ·Schraube M6*35mm ·Vis M6*35mm ·Tornillo M6*35mm ·Vite M6*35 mm 	<p>5 x 4</p>  <ul style="list-style-type: none"> ·Adjustable feet ·Verstellbare Füße ·Pieds réglables ·Patas Ajustables ·Piedini regolabili 	<p>6 x 2</p>  <ul style="list-style-type: none"> ·Screw M4*60mm ·Schraube M4*60mm ·Vis M4*60mm ·Tornillo M4*60mm ·Vite M4*60 mm
<p>7 x 2</p>  <ul style="list-style-type: none"> ·Anchor ·Anker ·Ancre ·Ancla ·Ancora 	<p>8 x 1</p>  <ul style="list-style-type: none"> ·Allen Wrench ·Inbusschlüssel ·Clé Allen ·Llave Allen ·Chiave a brugola 	<p>9 x 2</p>  <ul style="list-style-type: none"> ·Hanger ·Hänger ·Cintre ·Percha ·Appendino
<p>10 x 12</p>  <ul style="list-style-type: none"> ·Screw M5*10mm ·Schraube M5*10mm ·Vis M5*10mm ·Tornillo M5*10mm ·Vite M5*10 mm 		

SPARE

<p>3 x 1</p>  <ul style="list-style-type: none">·Screw M6*10mm·Schraube M6*10mm·Vis M6*10mm·Tornillo M6*10mm·Vite M6*10 mm	<p>4 x 1</p>  <ul style="list-style-type: none">·Screw M6*35mm·Schraube M6*35mm·Vis M6*35mm·Tornillo M6*35mm·Vite M6*35 mm	<p>10 x 1</p>  <ul style="list-style-type: none">·Screw M5*10mm·Schraube M5*10mm·Vis M5*10mm·Tornillo M5*10mm·Vite M5*10 mm
---	---	--

· Be sure to check all packing material carefully for small parts, which may have come loose inside the carton during shipment.


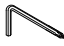
· Prüfen Sie das gesamte Verpackungsmaterial sorgfältig auf Kleinteile, die sich während des Transports im Karton gelöst haben könnten.

· Vérifiez soigneusement que le matériel d'emballage ne contient pas de petites pièces qui se seraient détachées à l'intérieur du carton pendant le transport.

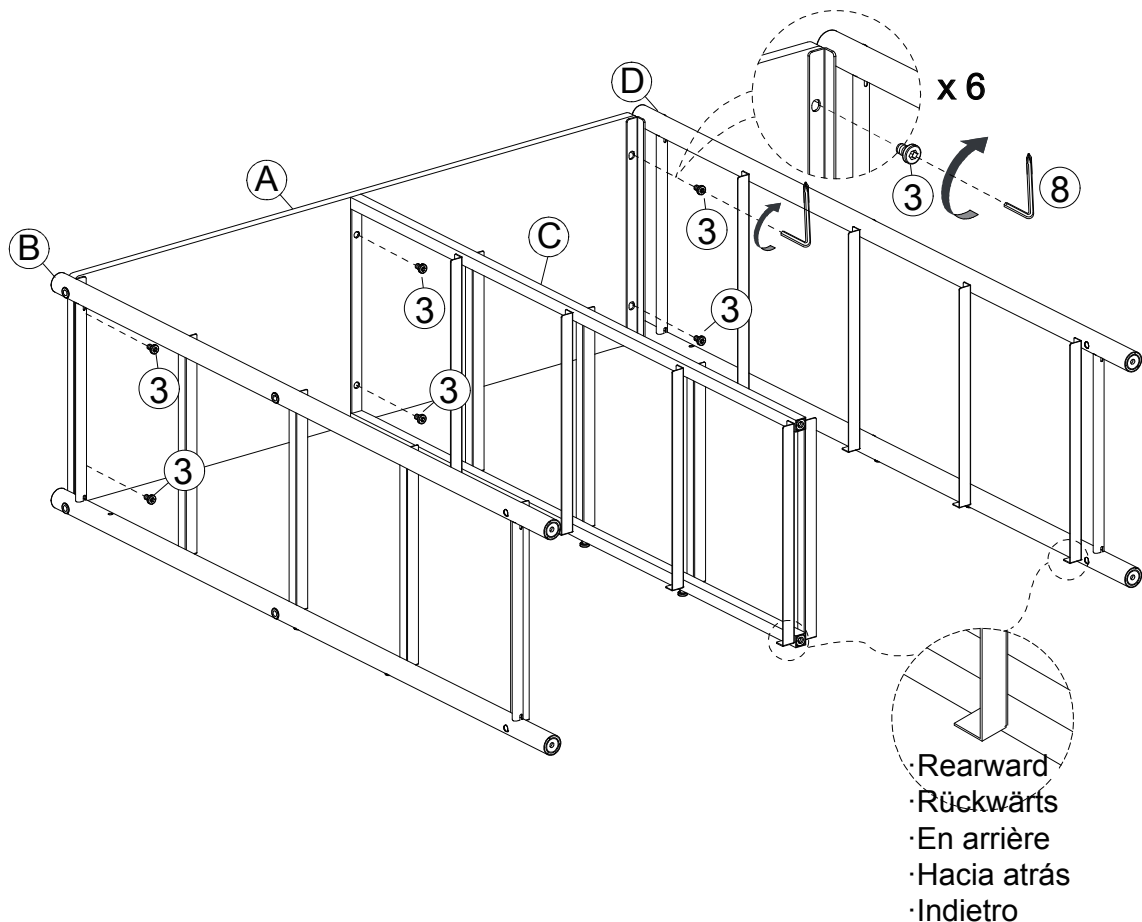
· Asegúrese de revisar cuidadosamente todo el material de embalaje en busca de piezas pequeñas que puedan haberse soltado dentro de la caja durante el envío.

· Controllare attentamente tutto il materiale di imballaggio per verificare la presenza di piccole parti che potrebbero essersi allentate all'interno del cartone durante la spedizione.



1

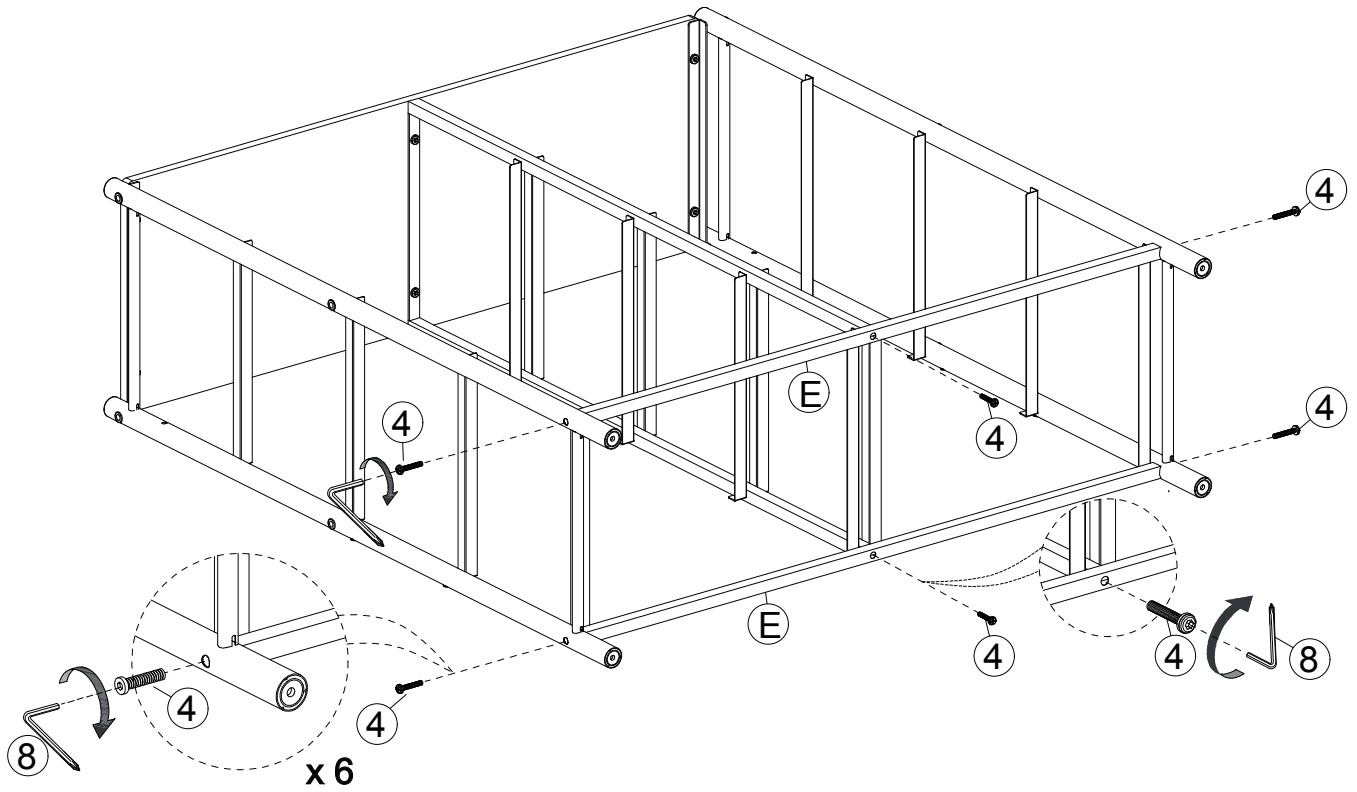
3		x 6
8		x 1

- Attention : To avoid scratches on the surface of product during assembly, please use the carton as a mat.
- Achtung: Um Kratzer auf der Oberfläche des Produkts während der Montage zu vermeiden, verwenden Sie bitte den Karton als Unterlage.
- Attention : Pour éviter les rayures sur la surface du produit lors de l'assemblage, veuillez utiliser le carton comme tapis.
- Atención : Para evitar arañazos en la superficie del producto durante el montaje, utilice la caja de cartón como alfombrilla.
- Attenzione: per evitare di graffiare la superficie del prodotto durante l'assemblaggio, utilizzare il cartone come tappetino.



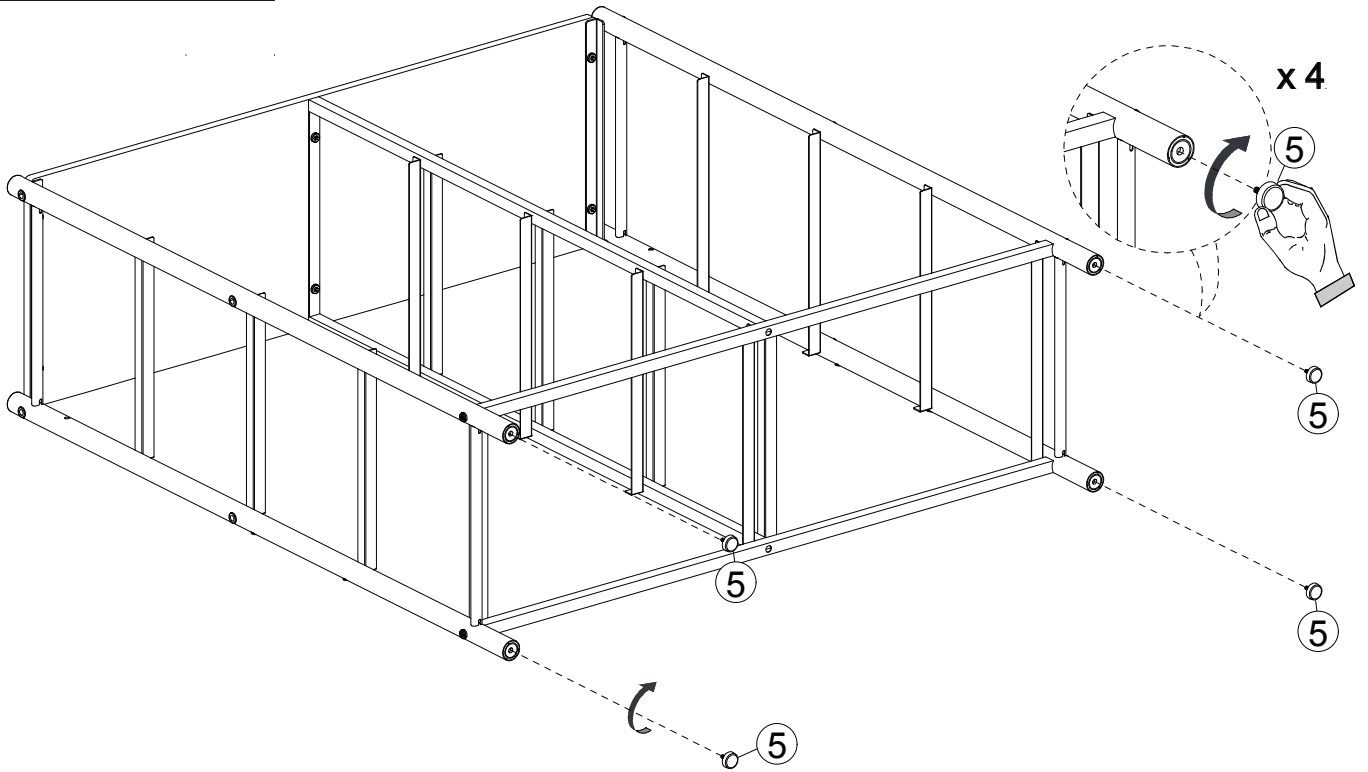
2

4		x 6
8		1





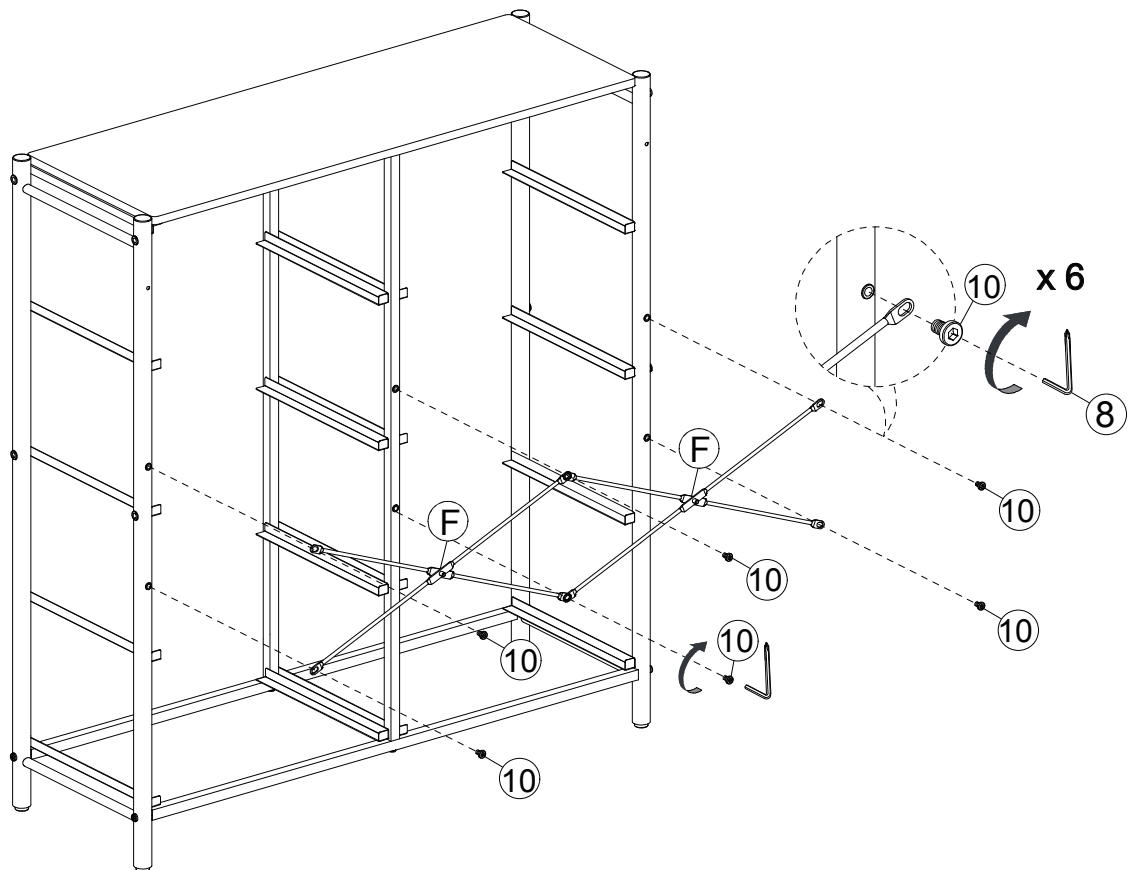
3

5		x 4
---	---	-----






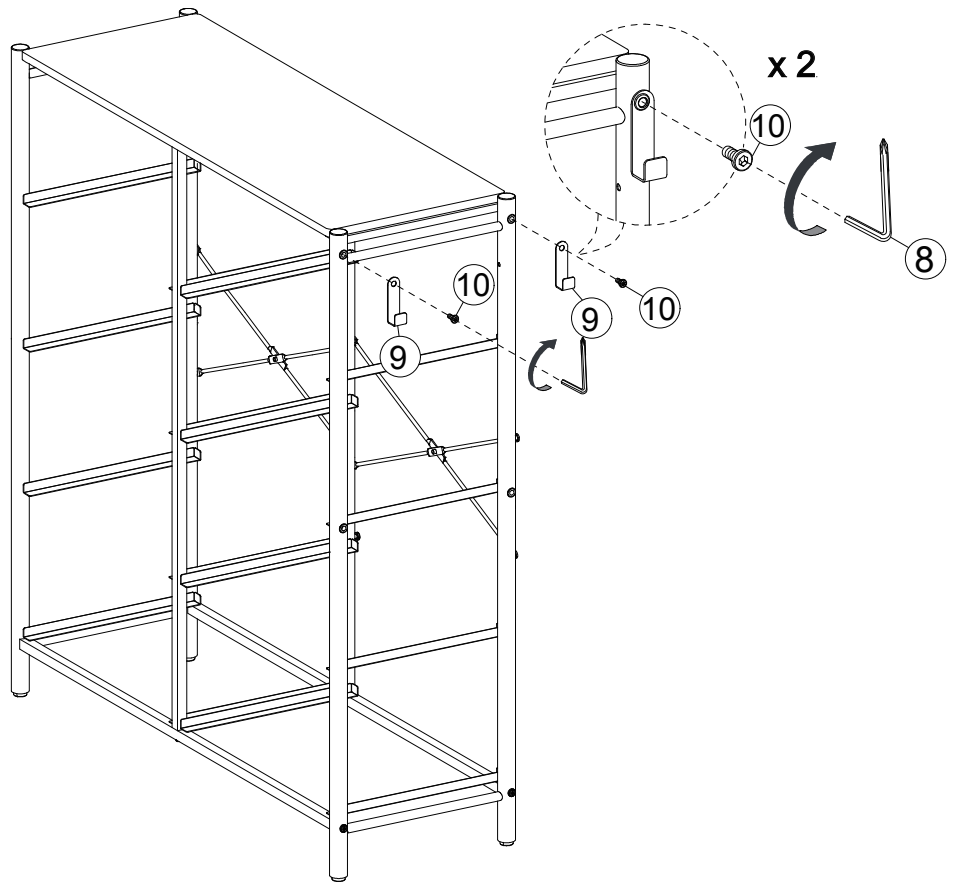
4

10		x 6
8		x 1





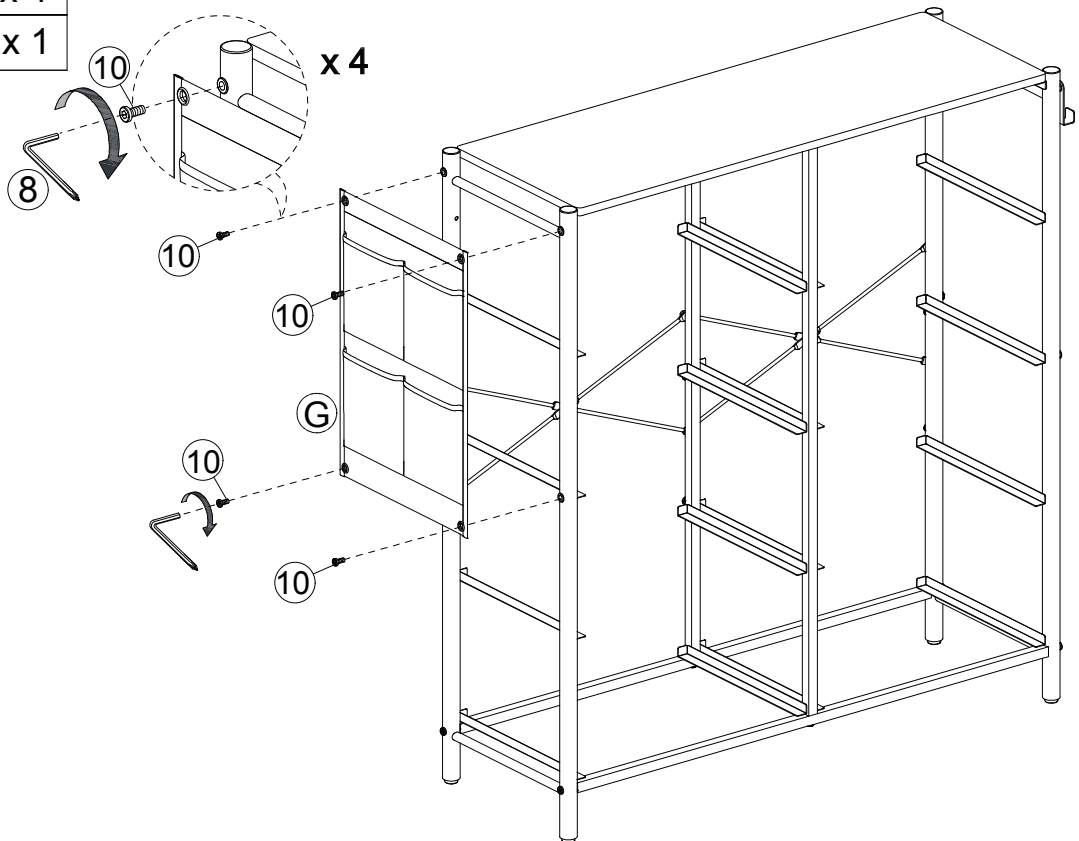
5

10		x 2
8		x 1
9		x 2

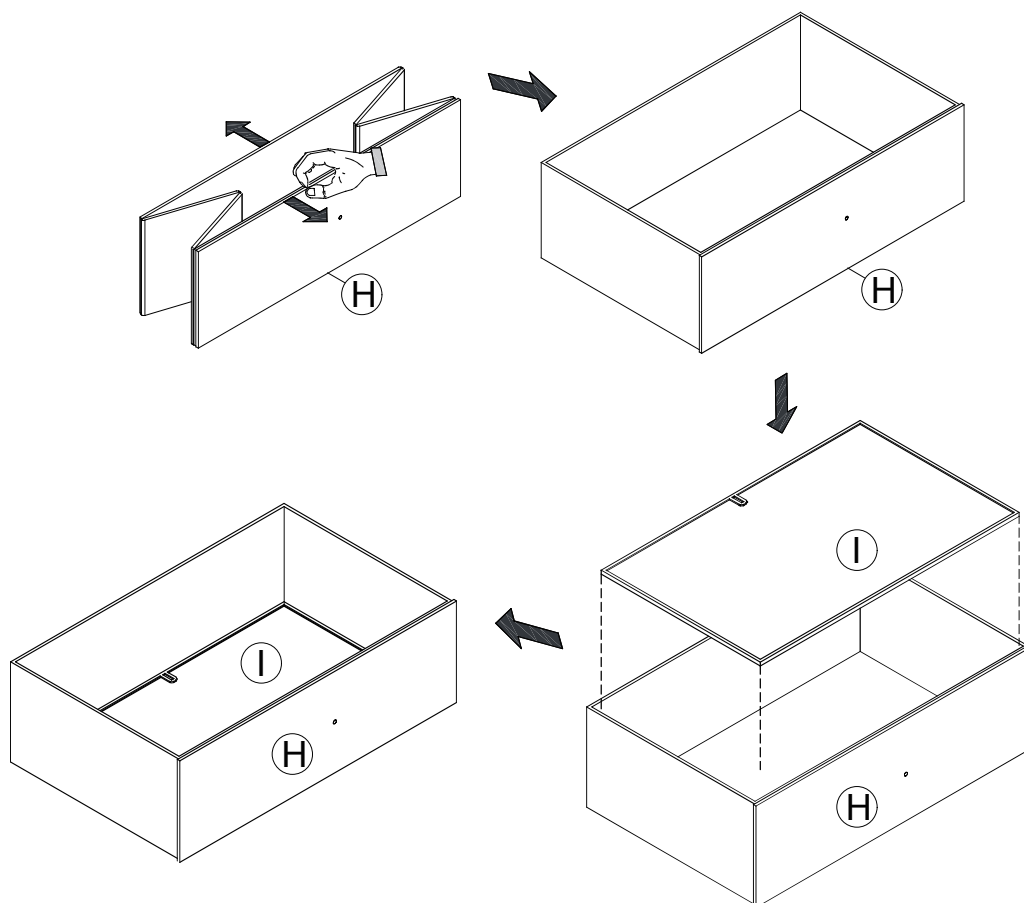


6




10		x 4
8		x 1

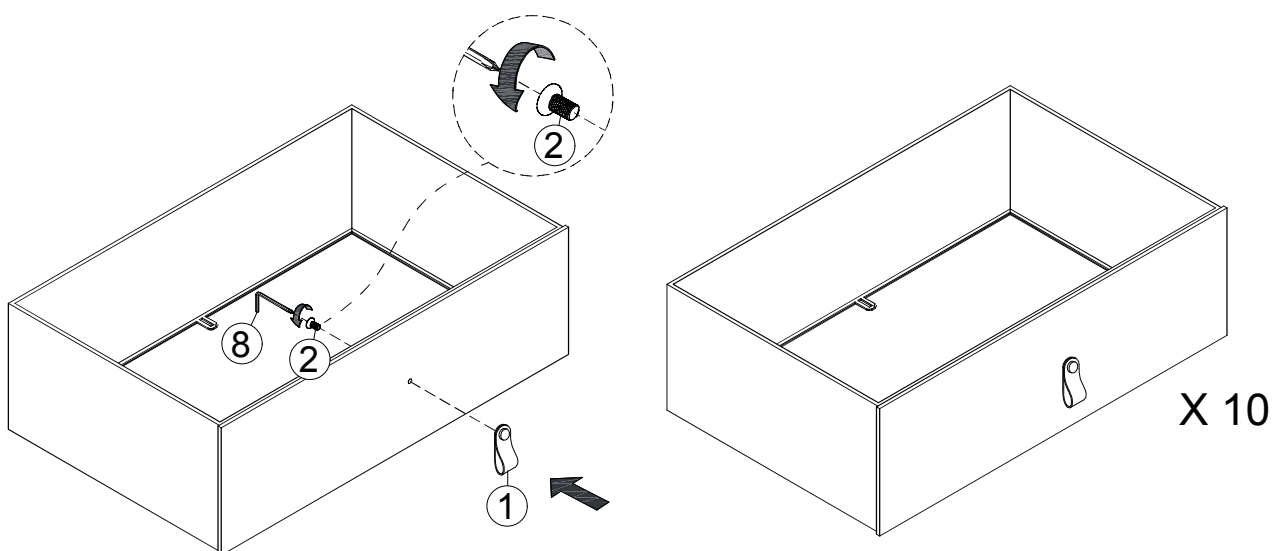


7

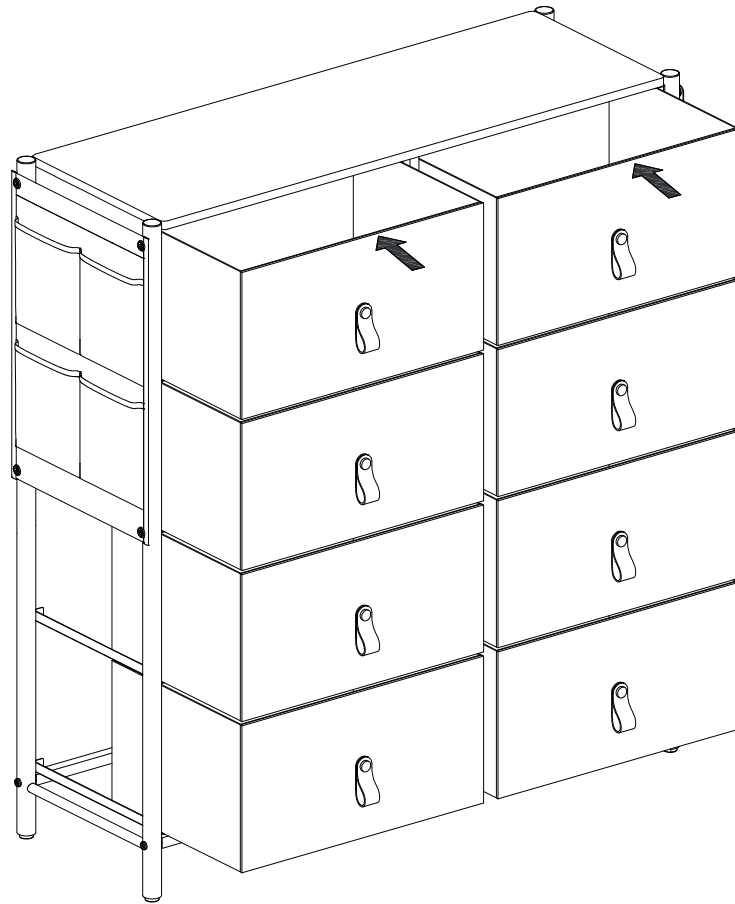


8

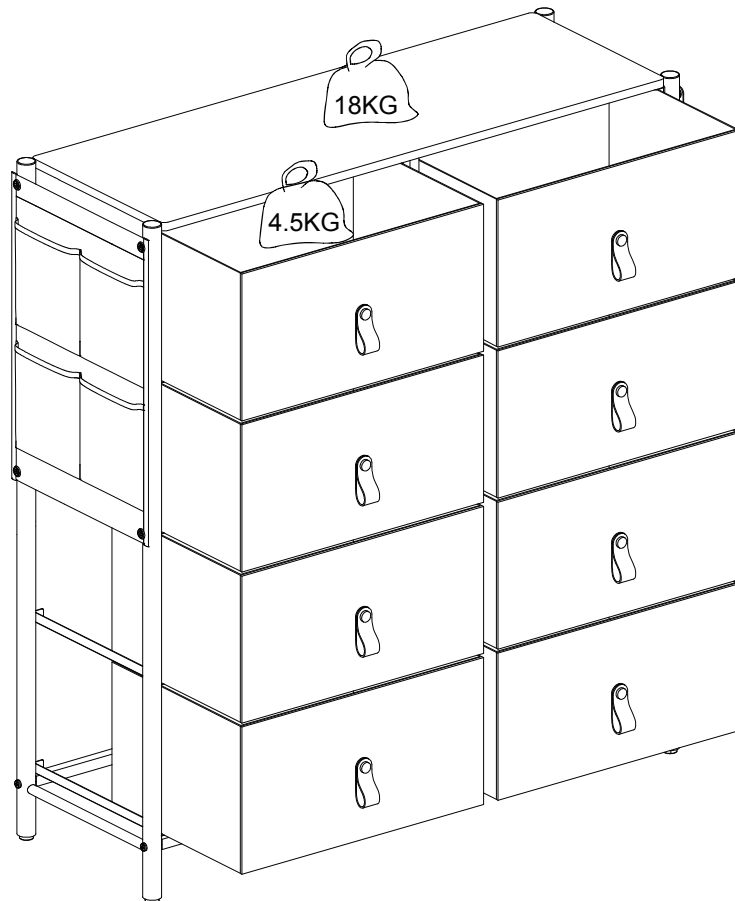
2		x 8
8		x 1
1		x 8





9

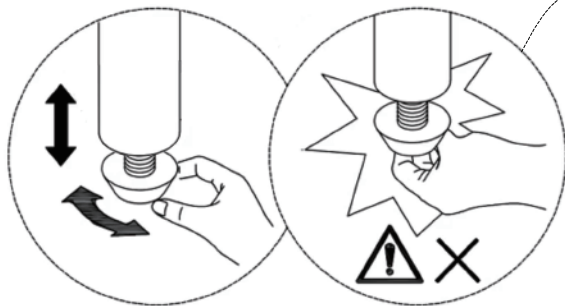
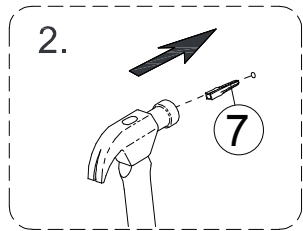
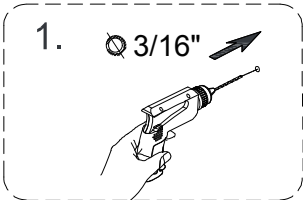
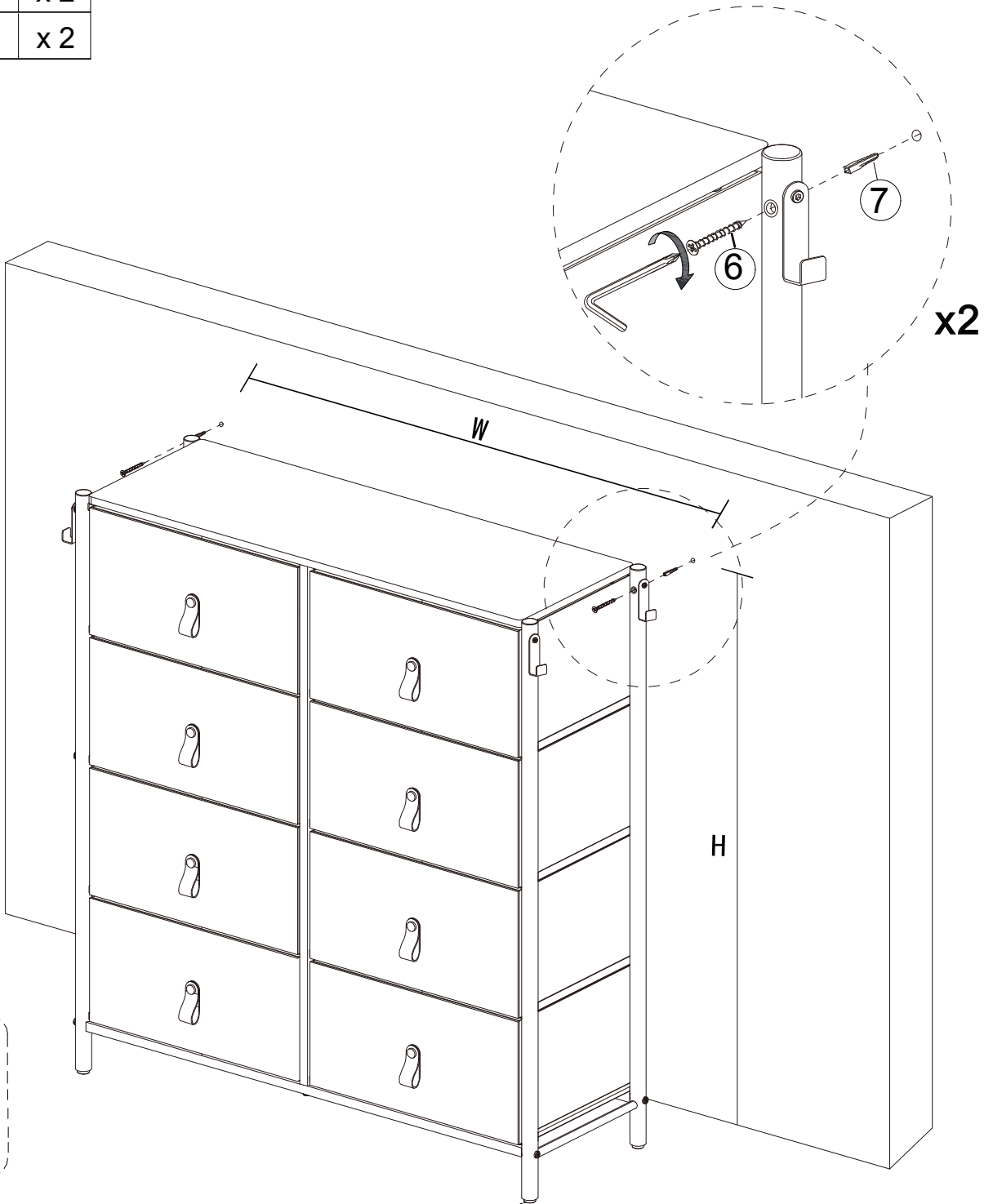
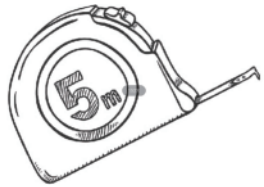


10



11

6		x 2
7		x 2



MAINTAINANCE AND WARNING



- Keep furniture away from heat.
- Do not clean furniture with harsh cleansers or polish. Do not use detergents, solvents, abrasives, spray packs or leather cleaner. Use non-color mild soap with warm water clean spills (Mix 1:10 soap to water).
- Do not place furniture under direct sunlight, material will possibly fade over time.
- Do not use on site dry Cleaning machine.
- Children should not climb or jump on the furniture.
- Do not write on furniture without a padded barrier to protect the surface.
- Not for commercial use, For residential use only.
- The maximum load of top panel is 18 KG, of each drawer is 4.5 KG

WARRANTY

We strive to offer high-quality products, and we also try our best to satisfy each and every customer that orders from us with product or service as needed. We provide 30 days warranty starting from the time you receive the item. Each customer must provide a record of their order such as the order number, or item receipt for any items that are out of the warranty period you may also still receive replacement parts by purchasing them with our company if they are available.

Are you having difficulty with assembly? Missing parts? Please send email with your order No to

For return, please check the return policy with the retailer or market place you bought from. Appreciate your purchasing from us. Pop up your life by our furniture piece!

PFLEGE UND WARNUNG



- Halten Sie die Möbel von Hitze fern.
- Reinigen Sie die Möbel nicht mit scharfen Reinigungsmitteln oder Polituren. Verwenden Sie keine Reinigungsmittel, Lösungsmittel, Scheuermittel, Sprühpackungen oder Lederreiniger. Verwenden Sie eine milde Seife ohne Farbstoffe mit warmem Wasser, um Verschüttetes zu reinigen (mischen Sie Seife und Wasser im Verhältnis 1:10).
- Setzen Sie die Möbel nicht der direkten Sonneneinstrahlung aus, da das Material mit der Zeit ausbleichen kann.
- Verwenden Sie keine Trockenreinigungsmaschine vor Ort.
- Kinder sollten nicht auf die Möbel klettern oder springen.
- Schreiben Sie nicht auf Möbel ohne eine gepolsterte Barriere zum Schutz der Oberfläche.
- Nicht für den gewerblichen Gebrauch, nur für den privaten Gebrauch.
- Die maximale Belastung der oberen Platte ist 18 KG, jede Schublade ist 4,5 KG.

GARANTIE

Wir bemühen uns, qualitativ hochwertige Produkte anzubieten, und wir versuchen auch unser Bestes, um jeden Kunden, der bei uns bestellt, mit einem Produkt oder einer Dienstleistung nach Bedarf zufriedenzustellen. Wir bieten 30 Tage Garantie ab dem Zeitpunkt, an dem Sie den Artikel erhalten. Jeder Kunde muss einen Nachweis über seine Bestellung erbringen, wie z. B. die Bestellnummer oder die Quittung für Artikel, die außerhalb der Garantiezeit liegen. Sie können auch weiterhin Ersatzteile erhalten, indem Sie sie bei unserem Unternehmen kaufen, wenn sie verfügbar sind.

Haben Sie Schwierigkeiten bei der Montage? Fehlen Teile? Bitte senden Sie eine E-Mail mit Ihrer

Für die Rückgabe überprüfen Sie bitte die Rückgabebedingungen des Händlers oder Marktplatzes, bei dem Sie gekauft haben. Vielen Dank für Ihren Einkauf bei uns. Verschönern Sie Ihr Leben mit unserem Möbelstück!

ENTRETIEN ET AVERTISSEMENT



- Tenir les meubles à l'écart de la chaleur.
- Ne pas nettoyer les meubles avec des produits de nettoyage ou de polissage agressifs. Ne pas utiliser de détergents, de solvants, d'abrasifs, de sprays ou des nettoyeurs pour le cuir. Utilisez un savon doux non coloré avec de l'eau tiède pour nettoyer les taches (mélangez 1:10 savon à l'eau).
- Ne pas placer les meubles sous la lumière directe du soleil, le matériau pourrait se décolorer avec le temps.
- Ne pas utiliser de machine de nettoyage à sec sur place.
- Les enfants ne doivent pas grimper ou sauter sur les meubles.
- N'écrivez pas sur les meubles sans une barrière rembourrée pour protéger la surface.
- Ne pas utiliser à des fins commerciales, mais uniquement à des fins résidentielles.
- La charge maximale du panneau supérieur est de 18 KG, celle de chaque tiroir est de 4,5 KG.

GARANTIE

Nous nous efforçons d'offrir des produits de haute qualité, et nous faisons également de notre mieux pour satisfaire chaque client qui commande chez nous avec le produit ou le service dont il a besoin.

Nous offrons une garantie de 30 jours à compter de la date de réception de l'article. Chaque client doit fournir un enregistrement de sa commande tel que le numéro de commande ou le reçu de l'article.

Pour les articles qui sont hors de la période de garantie, vous pouvez toujours recevoir des pièces de rechange en les achetant auprès de notre société si elles sont disponibles.

Vous avez des difficultés d'assemblage ? Il vous manque des pièces ? Veuillez envoyer un courriel avec votre numéro de commande à

Pour le retour, veuillez vérifier la politique de retour avec le détaillant ou le marché où vous avez acheté. Nous vous remercions d'avoir acheté chez nous. Améliorez votre vie grâce à nos meubles !

MANTENIMIENTO Y ADVERTENCIA



- Mantenga los muebles alejados del calor.
- No limpie los muebles con limpiadores o abrillantadores agresivos. No utilice detergentes, disolventes, abrasivos, pulverizadores ni limpiadores de cuero. Utilice jabón neutro con agua tibia para limpiar derrames (mezcle 1:10 de jabón con agua).
- No exponga los muebles a la luz solar directa, ya que el material podría decolorarse con el tiempo.
- No utilice máquinas de limpieza en seco.
- Los niños no deben trepar ni saltar sobre los muebles.
- No escriba en los muebles sin una barrera acolchada para proteger la superficie.
- No para comercia uso, Para residentia uso solamente.
- La carga máxima del panel superior es de 9 KG, de cada cajón es de 4,5KG.

GARANTÍA

Nos esforzamos por ofrecer productos de alta calidad, y también hacemos todo lo posible por satisfacer a todos y cada uno de los clientes que nos hacen pedidos con el producto o servicio que necesiten. Ofrecemos 30 días de garantía a partir del momento en que reciba el artículo. Cada cliente debe proporcionar un registro de su pedido, como el número de pedido, o recibo de artículo para cualquier artículo que están fuera del período de garantía también puede todavía recibir piezas de repuesto mediante la compra de ellos con nuestra empresa si están disponibles. ¿Tiene dificultades con el montaje? ¿Le faltan piezas? Envíe un correo electrónico con su número de pedido

Para devoluciones, por favor compruebe la política de devoluciones con el minorista o el mercado en el que compró. Le agradecemos su compra. Mejore su vida con nuestros muebles.

MANUTENZIONE E AVVERTIMENTO

- Tenere i mobili lontani dal calore.
- Non pulire i mobili con detergenti o lucidanti aggressivi. Non utilizzare detergenti, solventi, abrasivi, confezioni spray o detergenti per pelle. Utilizzare sapone neutro non colorato e acqua calda per pulire le macchie (mescolare 1:10 di sapone e acqua).
- Non posizionare i mobili sotto la luce diretta del sole, il materiale potrebbe sbiadire nel tempo.
- Non utilizzare macchine per la pulizia a secco in loco.
- I bambini non devono salire o saltare sui mobili.
- Non scrivere sui mobili senza una barriera imbottita per proteggere la superficie.
- Non per uso commerciale, solo per uso residenziale.
- Il carico massimo del pannello superiore è di 18 KG, quello di ogni cassetto è di 4,5 KG.

GARANZIA

Ci sforziamo di offrire prodotti di alta qualità, e cerchiamo anche di fare del nostro meglio per soddisfare ogni cliente che ordina da noi con il prodotto o il servizio come necessario. Forniamo una garanzia di 30 giorni a partire dal momento in cui si riceve l'articolo. Ogni cliente deve fornire un documento che attesti l'ordine, come il numero d'ordine o la ricevuta dell'articolo. Per gli articoli che non rientrano nel periodo di garanzia, è possibile ricevere parti di ricambio acquistandole presso la nostra azienda, se disponibili.

Avete difficoltà di montaggio? Mancano dei pezzi? Inviare un'e-mail con il numero d'ordine a

Per la restituzione, si prega di verificare la politica di restituzione con il rivenditore o il mercato da cui si è acquistato. Grazie per aver acquistato da noi. Fate un salto di qualità nella vostra vita con i nostri mobili!