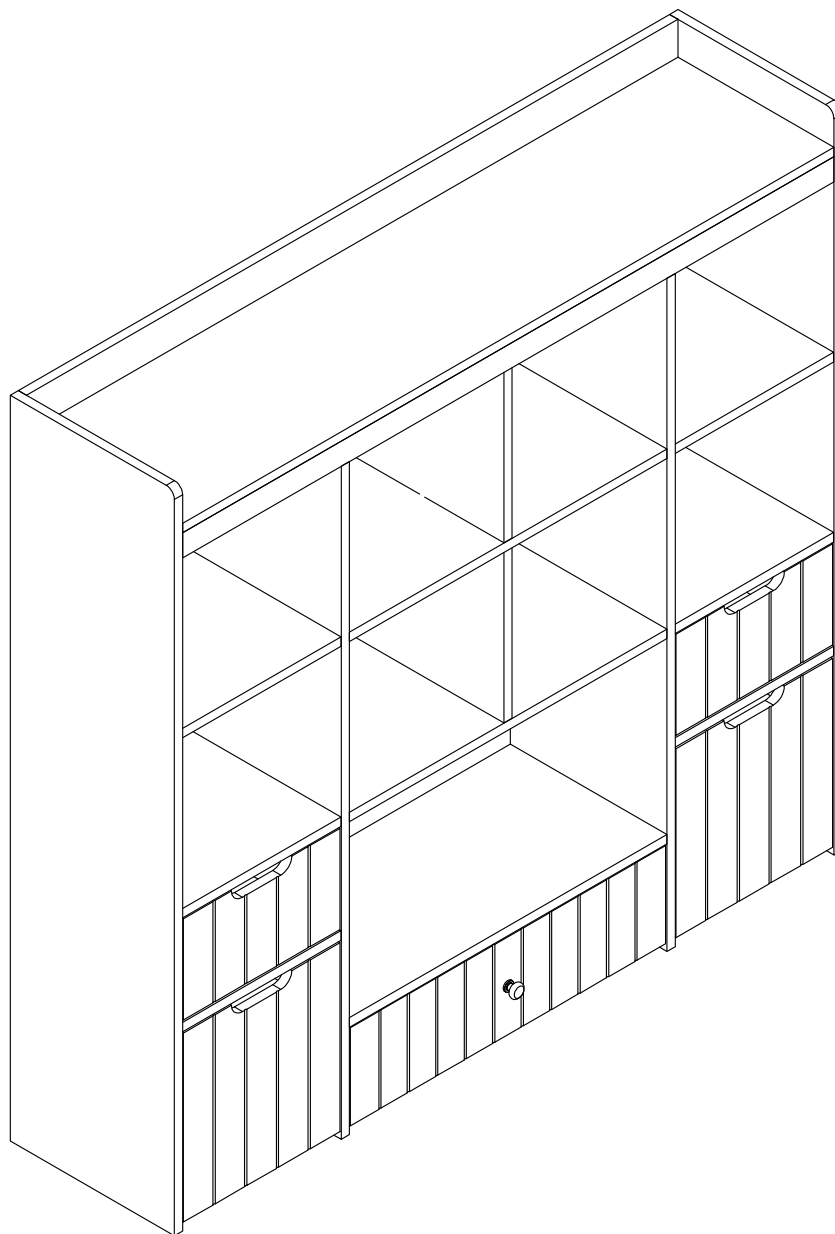


Instruction Manual



HOS-MD-126

HOS-MD-127

HOS-MD-128

V1.0

Cabinet

EN

Thank you for purchase on our products. Please contact us if you have difficulty with assembly or need replacement parts. Our customer service is here to assist you. Please attach your User Name or Order ID so that we can assist you better.

WARNING

Serious or fatal injury may occur from unexpected assembly or use.

1. During the assembly process, keep all parts away from babies or children.
2. Always securely fix this product to the wall. Make sure the wall area to be drilled is free from hidden electrical wires, water and gas pipes.
3. Use of tip-over restraints may only reduce, but not eliminate the risk of tip-over.
4. Unless specially designed to accommodate, do not set heavy objects on top of this product.
5. Place the heaviest items on the lowest shelf.
6. Never allow children to climb or bang on drawers, doors or shelves.

DE

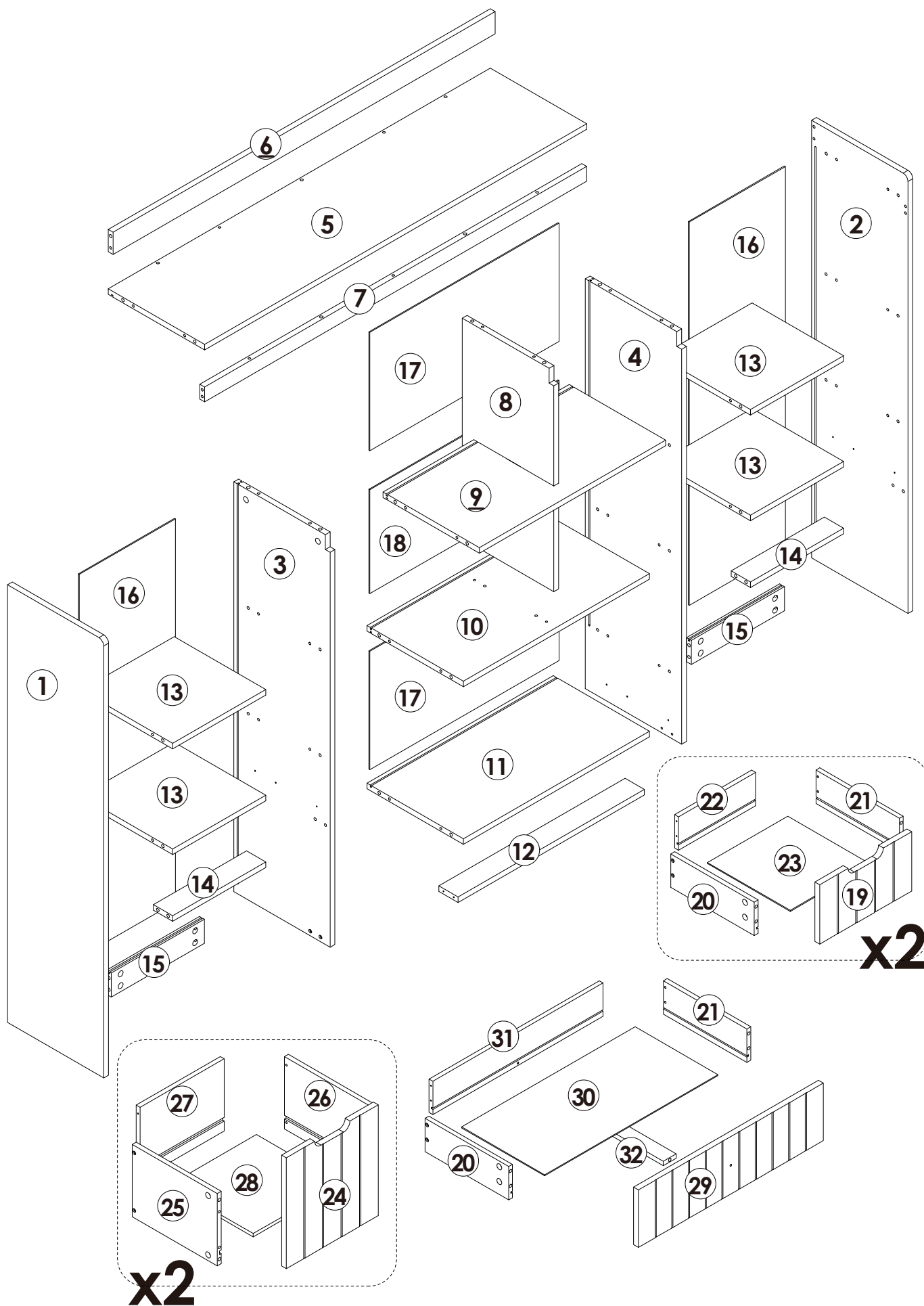
Vielen Dank für Ihren Kauf von uns Produkten. Bitte kontaktieren Sie uns, wenn Sie Probleme mit Montage haben oder Ersatzteile benötigen. Wir Kundenservice ist für Sie da. Bitte geben Sie Ihren Benutzernamen oder Ihre Bestellnummer an, damit wir Sie besser unterstützen können.

WARNUNG

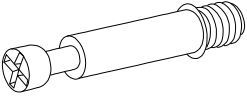
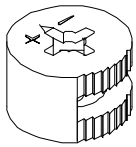
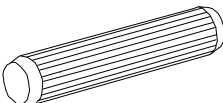
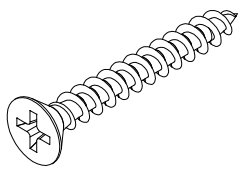
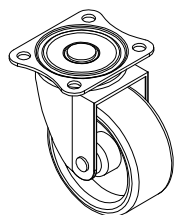
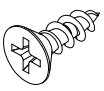
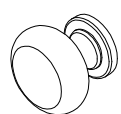
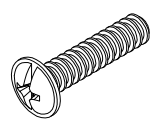
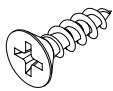
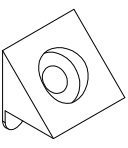
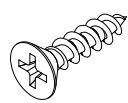
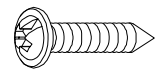
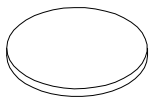
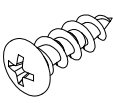
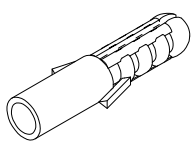

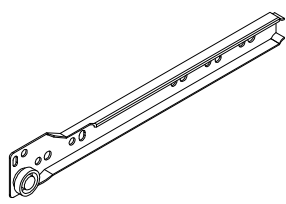
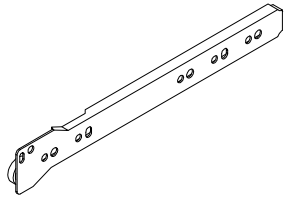
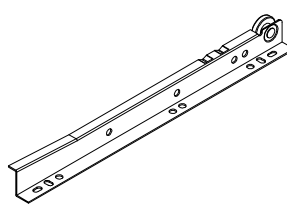
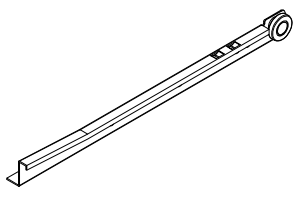
Bei unerwarteter Montage oder Verwendung können schwere oder tödliche Verletzung auftreten.

1. Legen Sie in den Montageprozess alle Teile weg von Babys oder Kindern.
2. Stellen Sie sicher, dass der gebohrte Wandbereich frei von verborgenen Stromkabeln, Wasser- und Gasleitungen ist, wenn Sie dieses Produkt an der Wand befestigen.
3. Die Verwendung von Kippsicherungen kann die Gefahr eines Kippens nur verringern, jedoch nicht beseitigen.
4. Setzen Sie bitte keine schweren Gegenstände auf dieses Produkt, es sei denn, dass das Produkt speziell für die Unterbringung konzipiert wird.
5. Legen Sie bitte die schwersten Gegenstände auf das unterste Regal.
6. Erlauben Sie nie Kindern, auf Schubladen, Türen oder Regale zu klettern oder zu knallen.

Parts List(EN) / Teile Liste(DE)

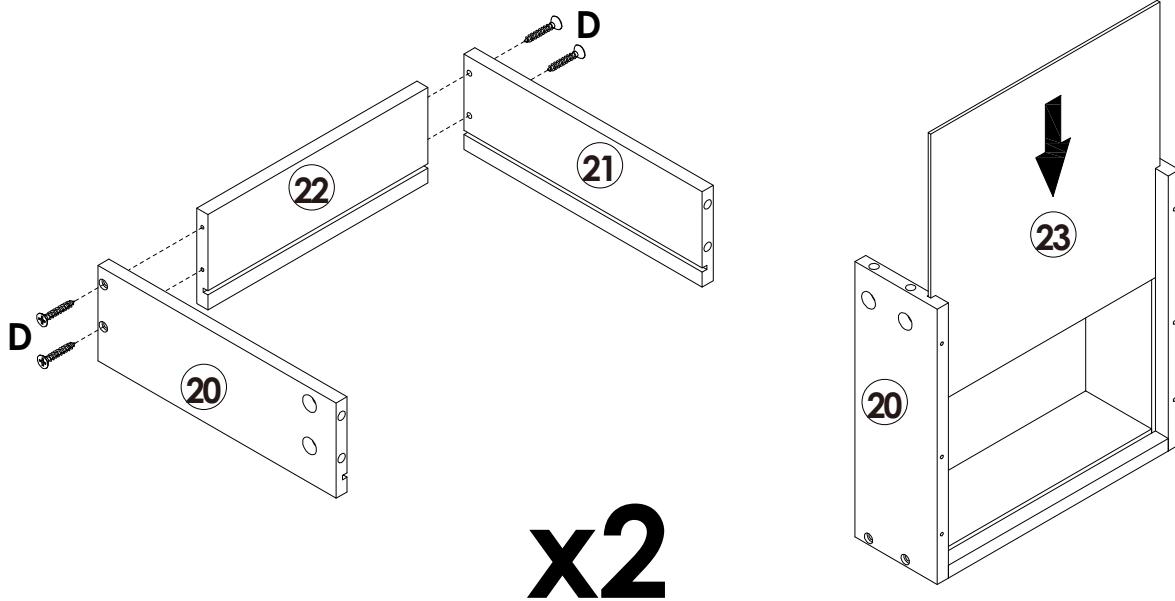


Parts List(EN) / Teile Liste(DE)

<p>A</p>  <p>M6×35mm 82+2PCS</p>	<p>B</p>  <p>Φ15×9.5mm 82+2PCS</p>	<p>C</p>  <p>Φ6×30mm 59+2PCS</p>	<p>D</p>  <p>M4×35mm 29+2PCS</p>
<p>E</p>  <p>8PCS</p>	<p>F</p>  <p>M3×9mm 32+2PCS</p>	<p>G</p>  <p>1PC</p>	<p>H</p>  <p>M3×14mm 1PC</p>
<p>I</p>  <p>M3×12mm 36+2PCS</p>	<p>J</p>  <p>20+2PCS</p>	<p>K</p>  <p>M3×14mm 20+2PCS</p>	<p>L</p>  <p>M2.5×10mm 4PCS</p>
<p>M</p>  <p>20+2PCS</p>	<p>N</p>  <p>M4×12mm 2PCS</p>	<p>O</p>  <p>Φ6×30mm 2PCS</p>	<p>P</p>  <p>2PCS</p>
<p>CL</p>  <p>L250mm 3PCS</p>	<p>CR</p>  <p>L250mm 3PCS</p>	<p>DL</p>  <p>L250mm 3PCS</p>	<p>DR</p>  <p>L250mm 3PCS</p>

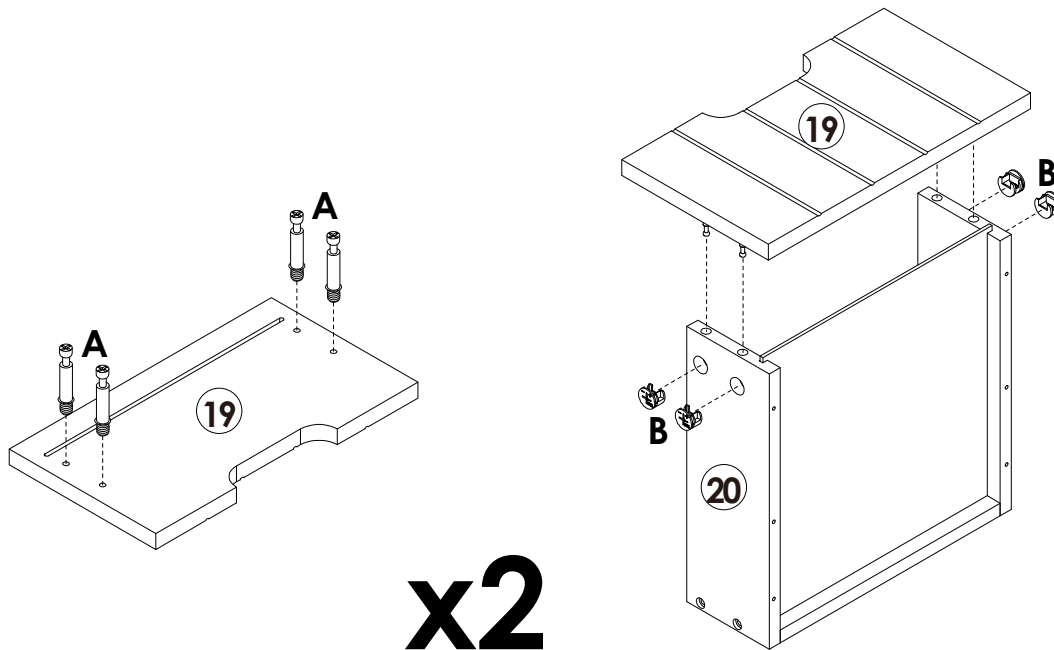
Assembly Steps(EN) / Montageschritte(DE)

STEP 1



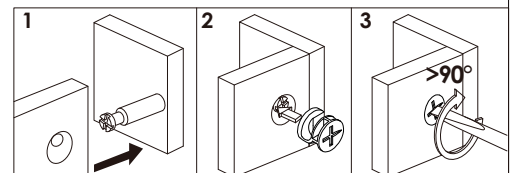
	D x 8PCS
---	----------

STEP 2



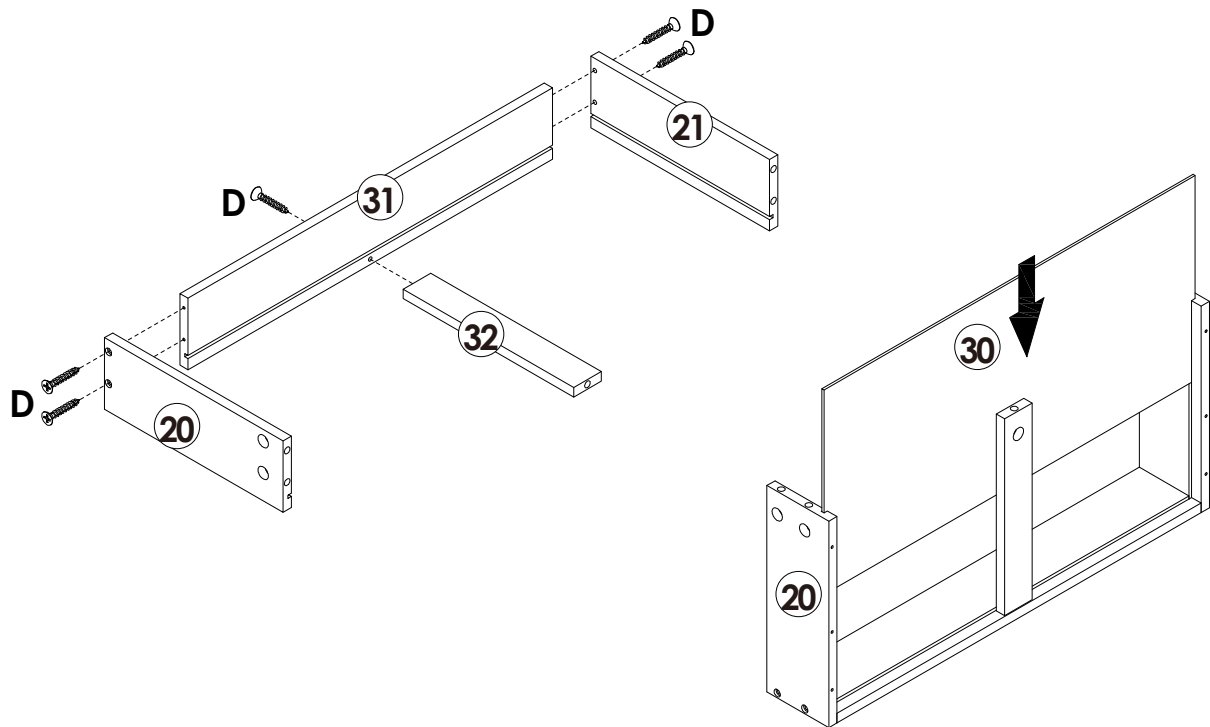
	A x 8PCS
---	----------

	B x 8PCS
---	----------



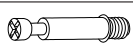
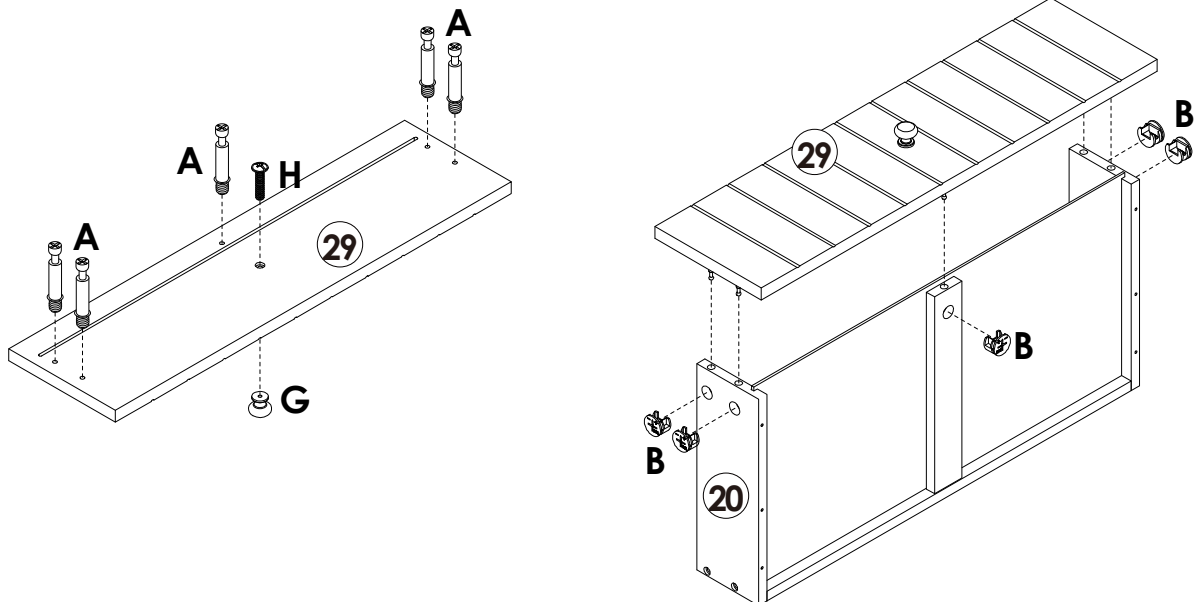
Assembly Steps(EN) / Montageschritte(DE)

STEP 3



D x 5PCS

STEP 4



A x 5PCS



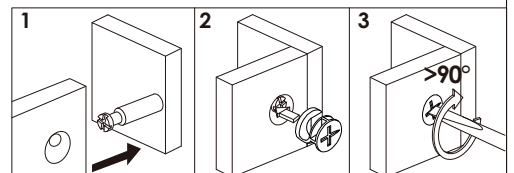
B x 5PCS



G x 1PC

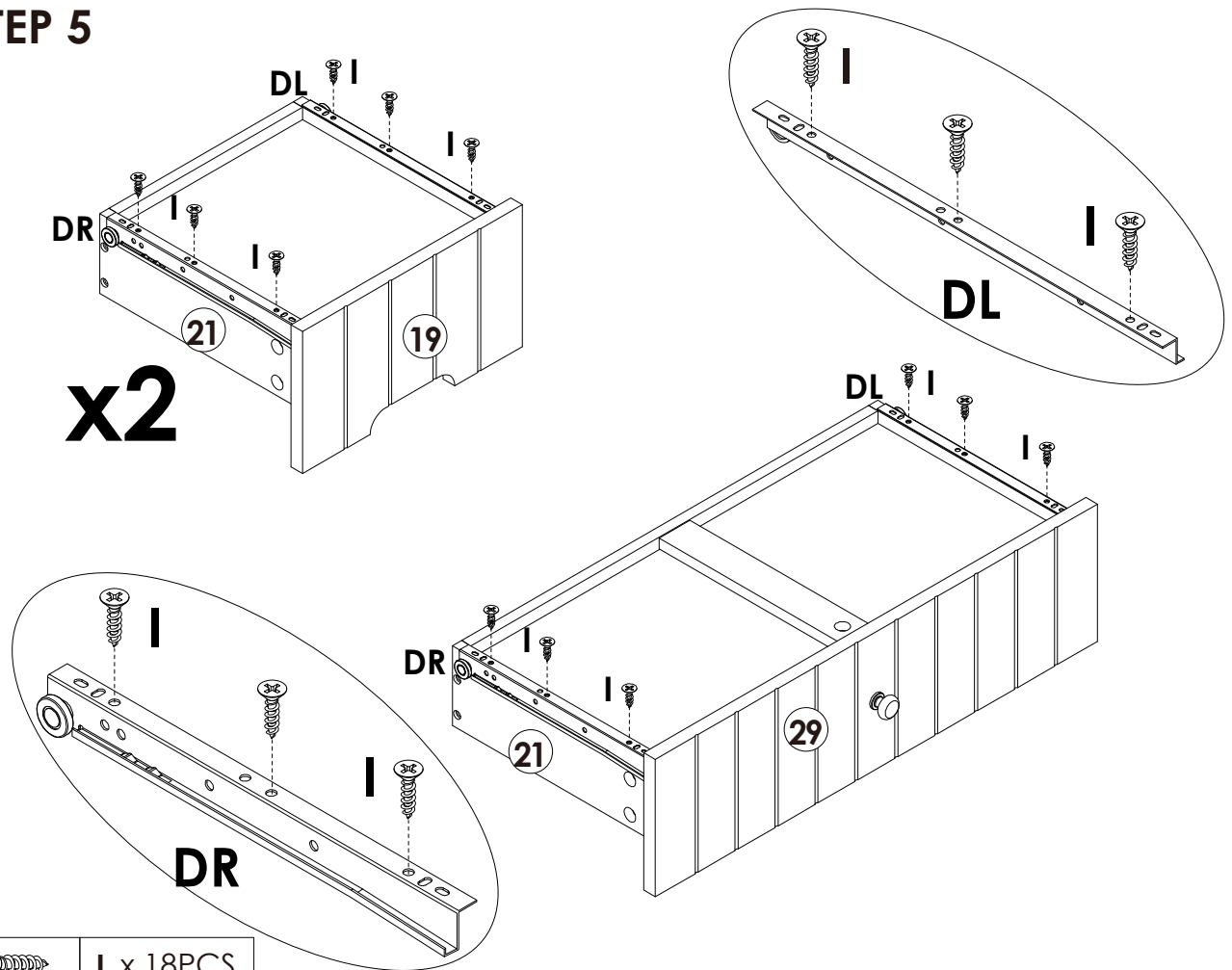





H x 1PC



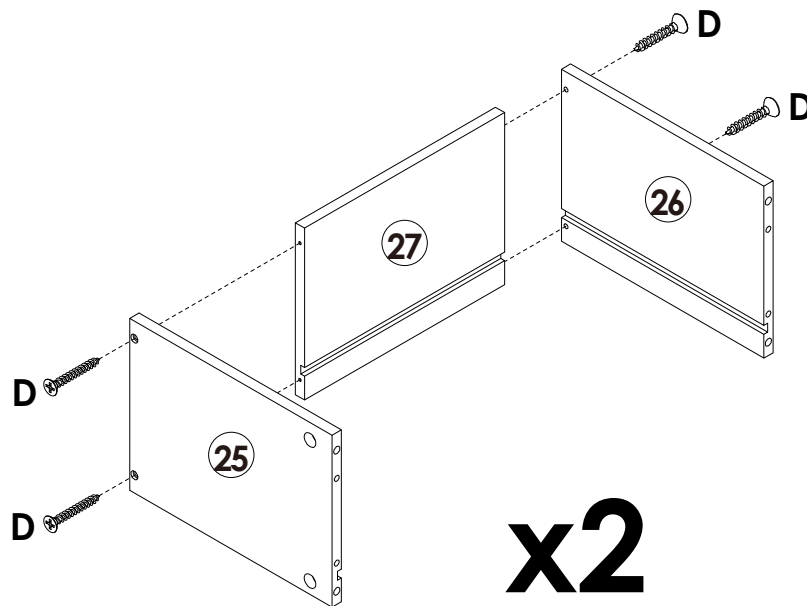
Assembly Steps(EN) / Montageschritte(DE)

STEP 5



	I x 18PCS
	DL x 3PCS
	DR x 3PCS

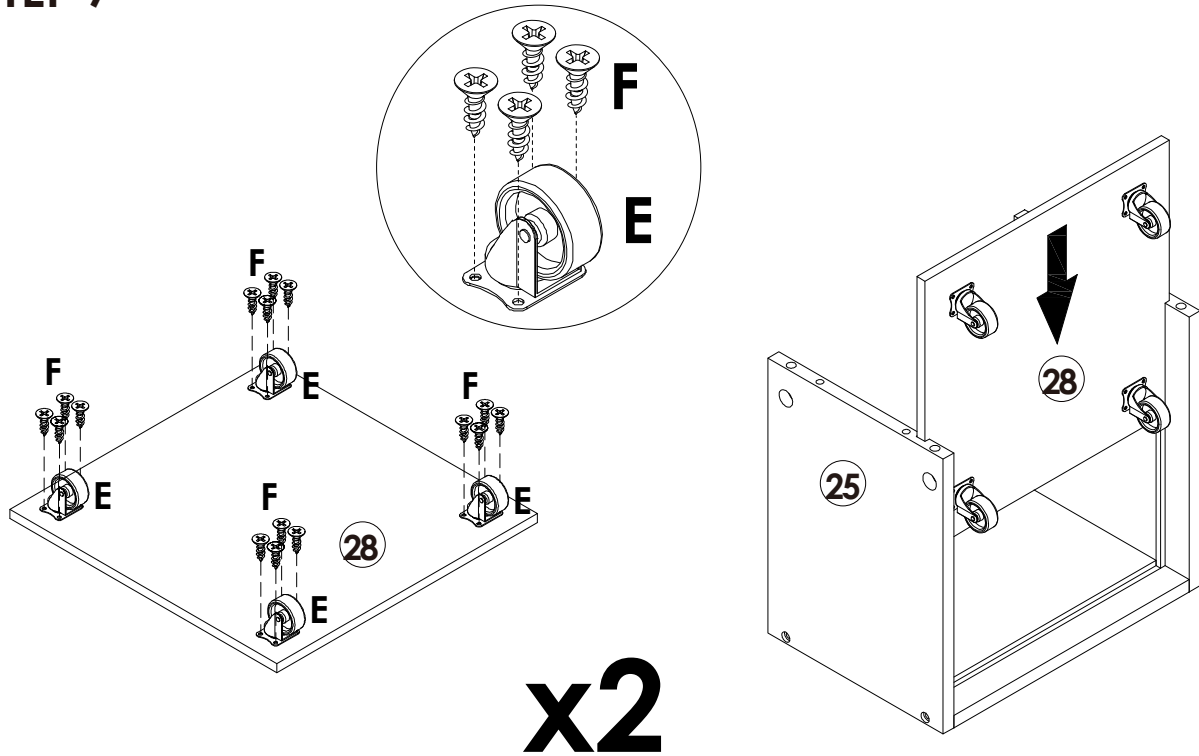
STEP 6





	D x 8PCS
---	----------

Assembly Steps(EN) / Montageschritte(DE)

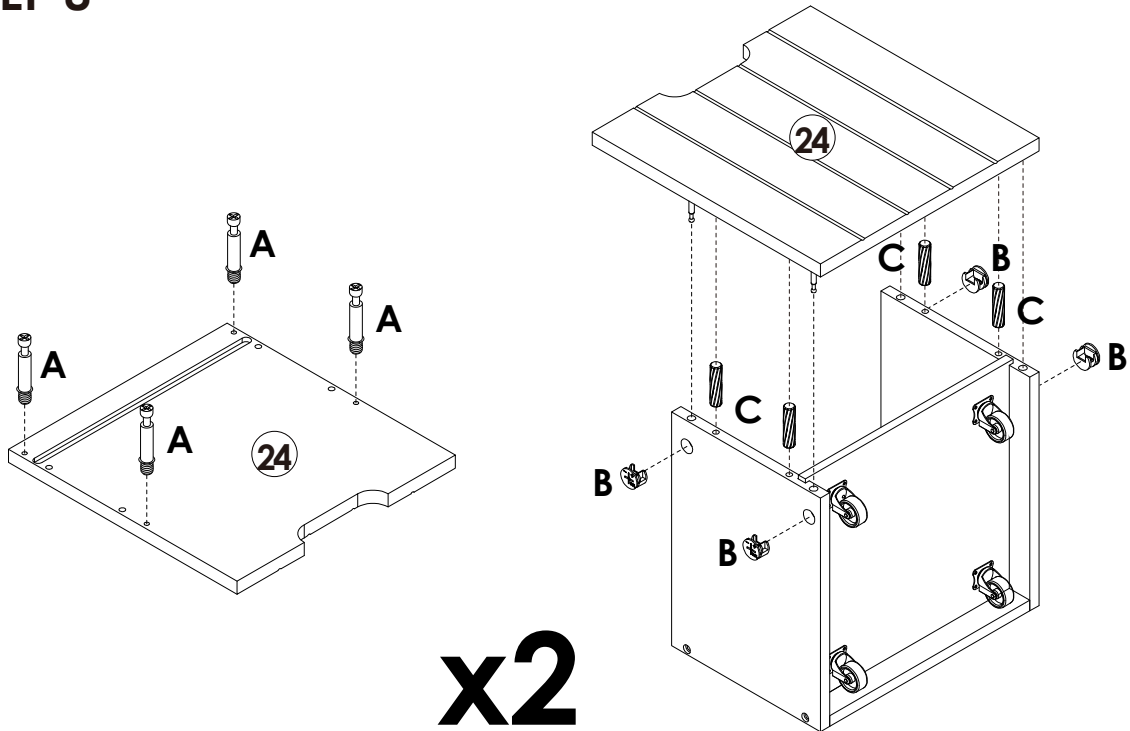
STEP 7



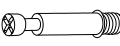


x2

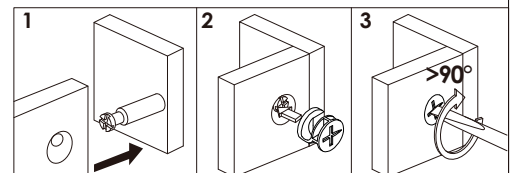
	F x 32PCS
	E x 8PCS

STEP 8



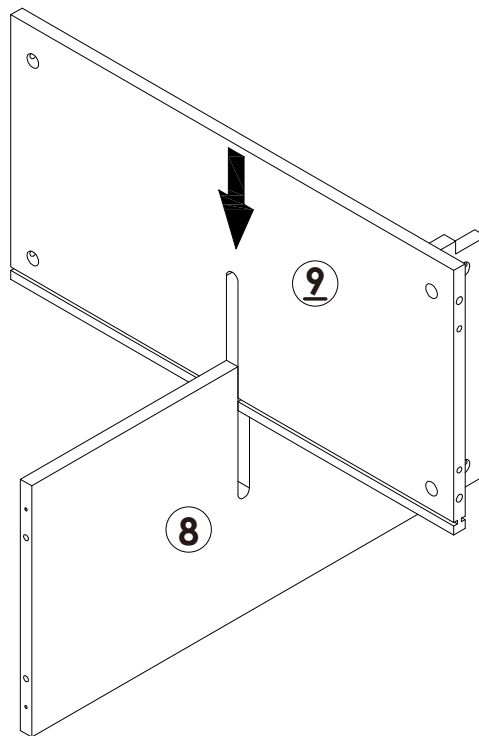
x2

	A x 8PCS
	B x 8PCS
	C x 8PCS

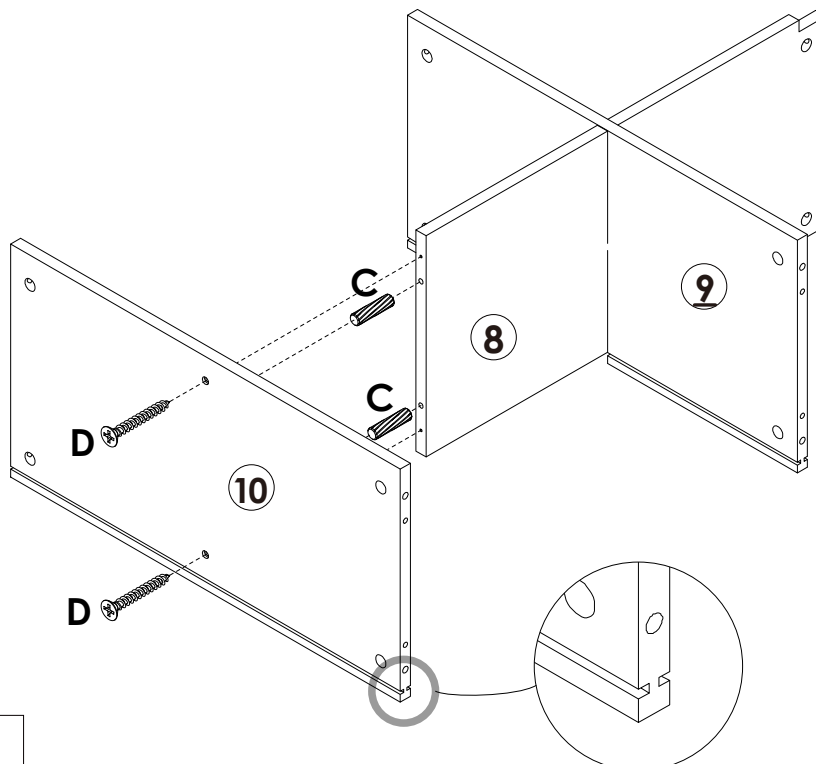




Assembly Steps(EN) / Montageschritte(DE)

STEP 9



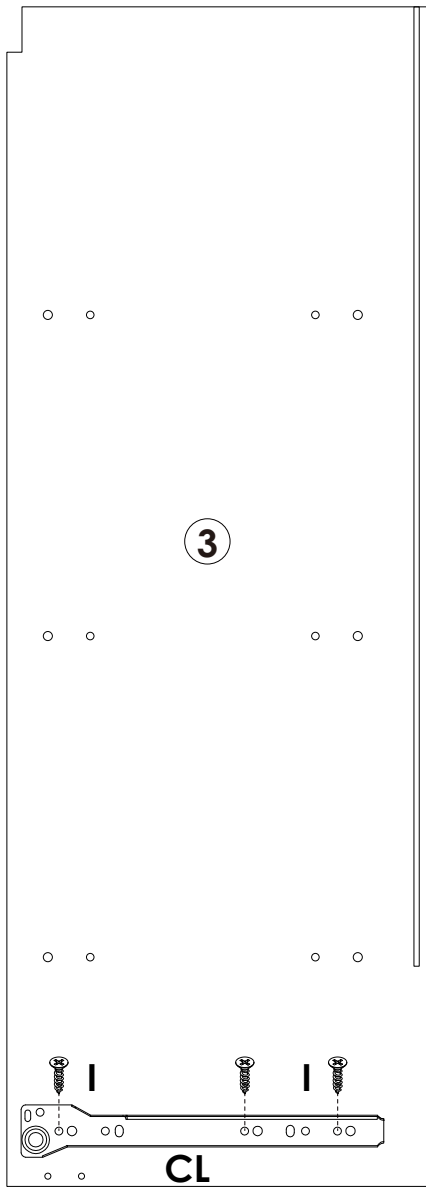
STEP 10



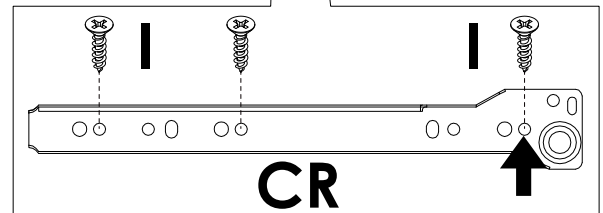
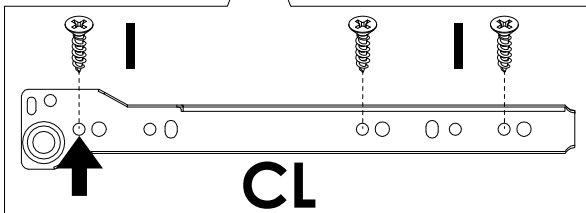
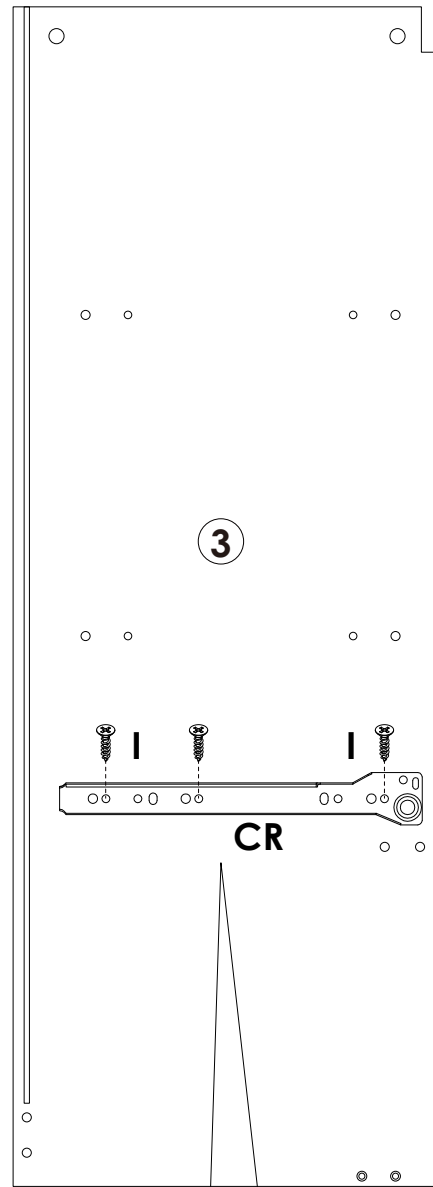
	C x 2PCS
	D x 2PCS

Assembly Steps(EN) / Montageschritte(DE)




STEP 11



180°

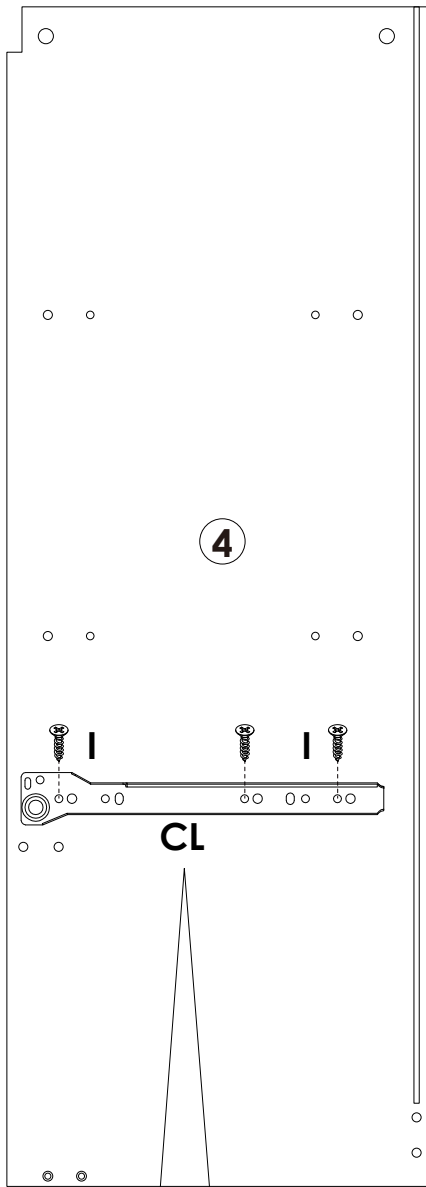


Turn over part ③ to install the other side.

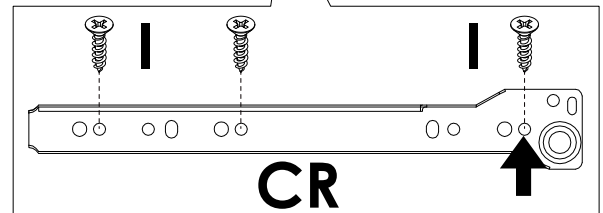
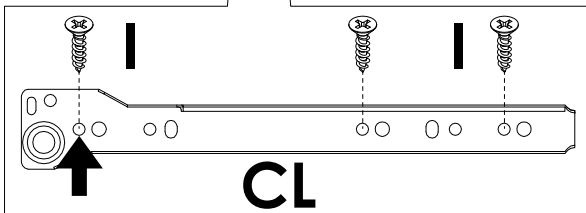
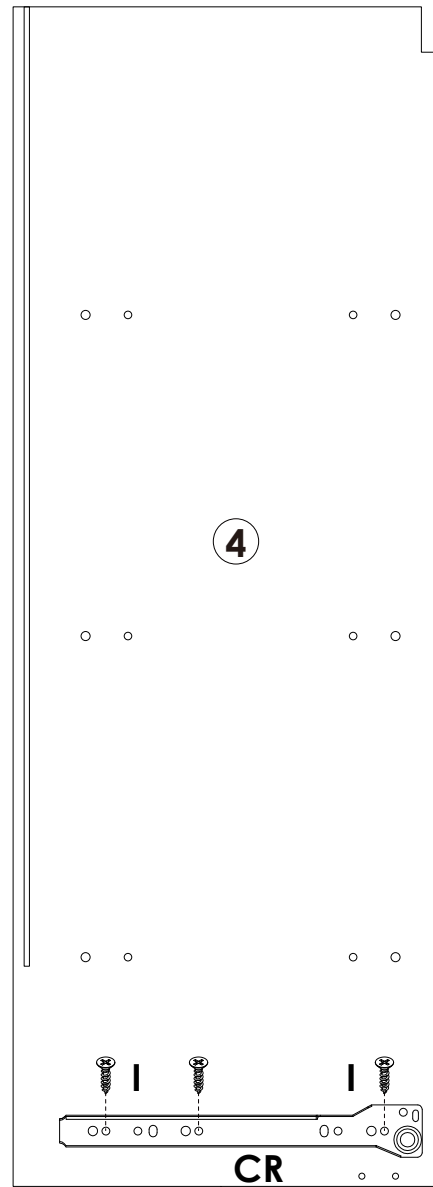
	I x 6PCS
	CL x 1PC
	CR x 1PC

Assembly Steps(EN) / Montageschritte(DE)




STEP 12



180°



Turn over part ④ to install the other side.

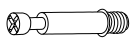
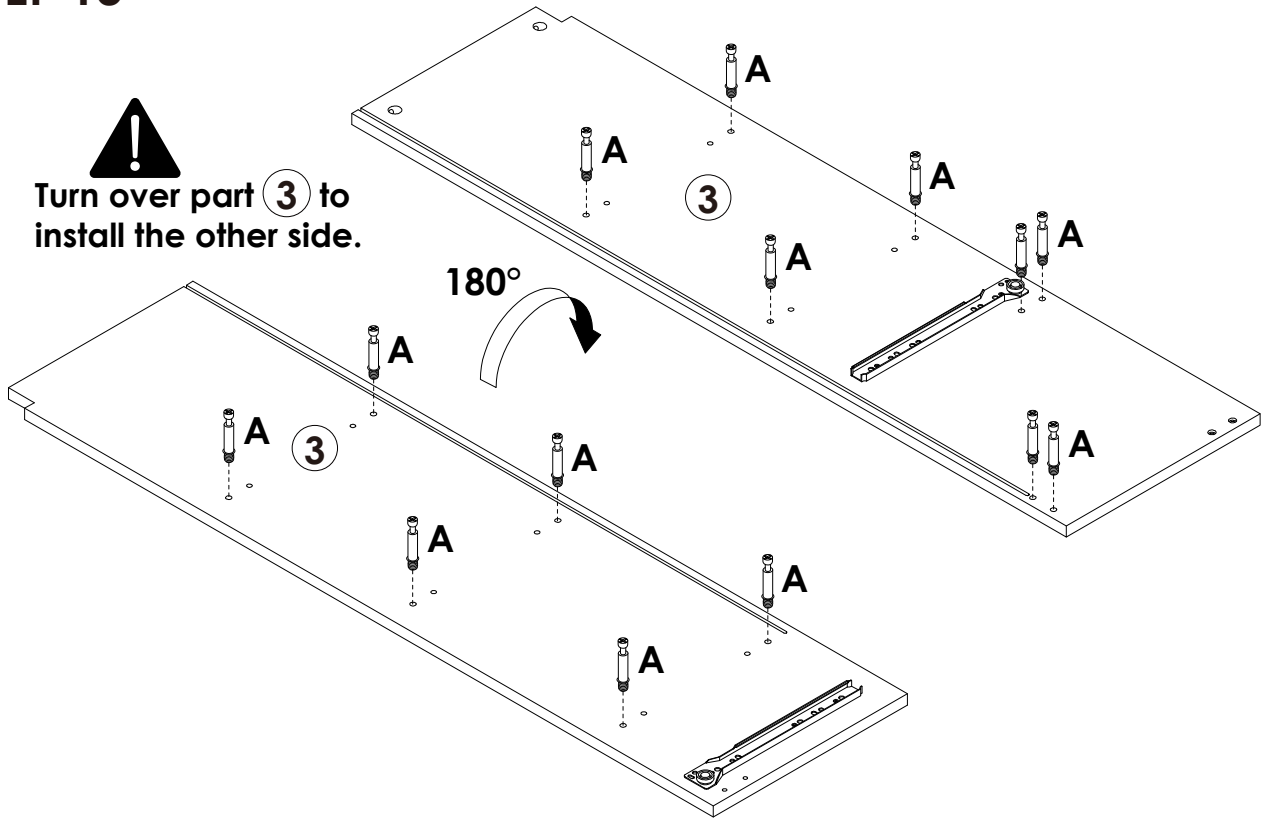
	I x 6PCS
	CL x 1PC
	CR x 1PC

Assembly Steps(EN) / Montageschritte(DE)

STEP 13



Turn over part ③ to install the other side.

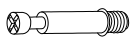
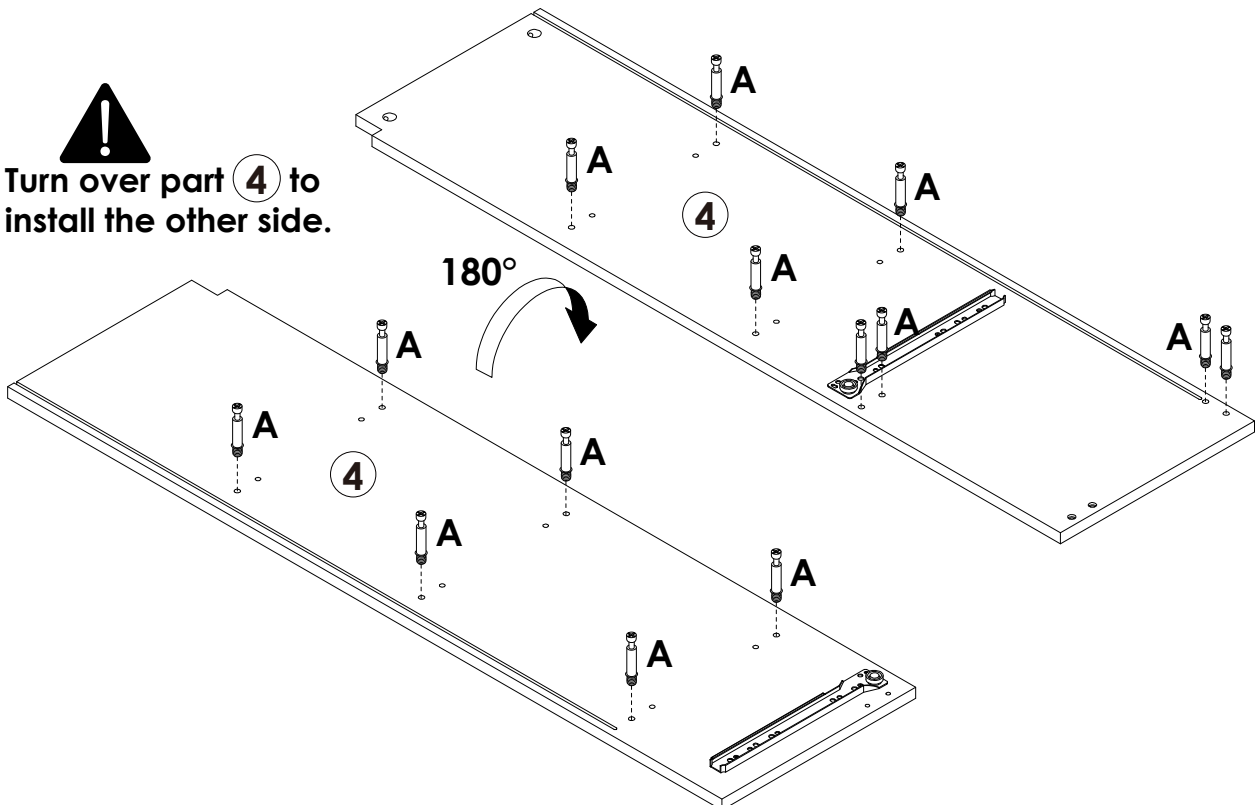


A x 14PCS

STEP 14



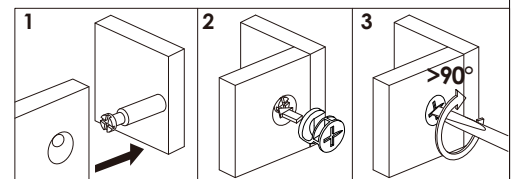
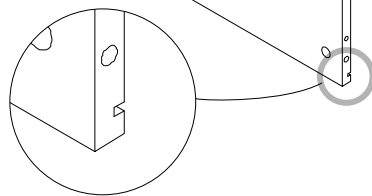
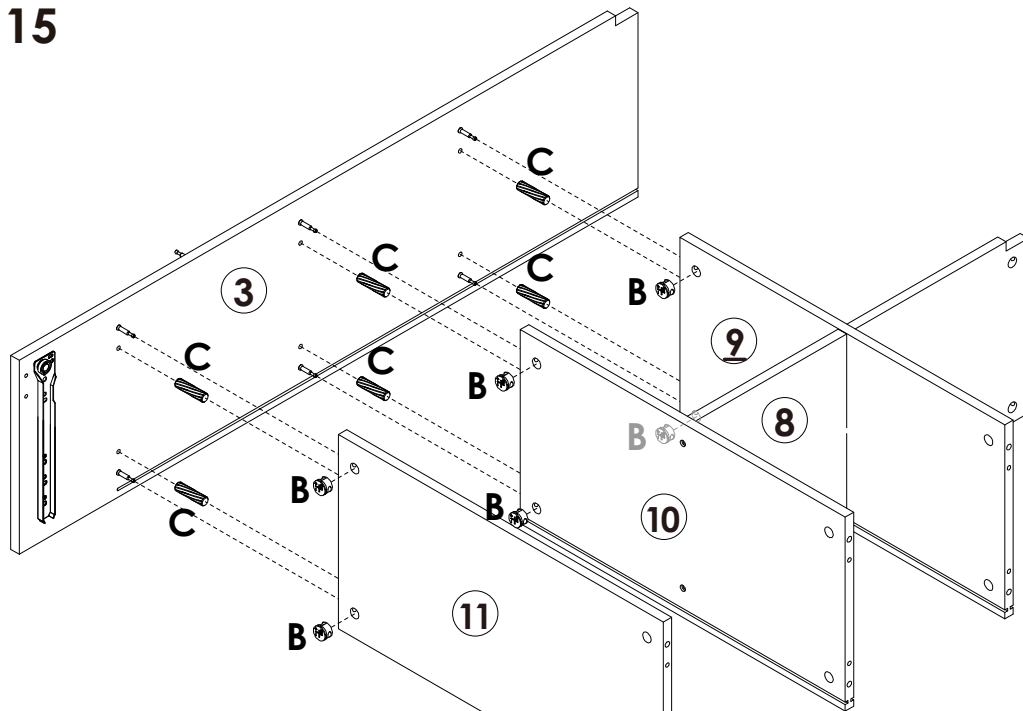
Turn over part ④ to install the other side.





A x 14PCS

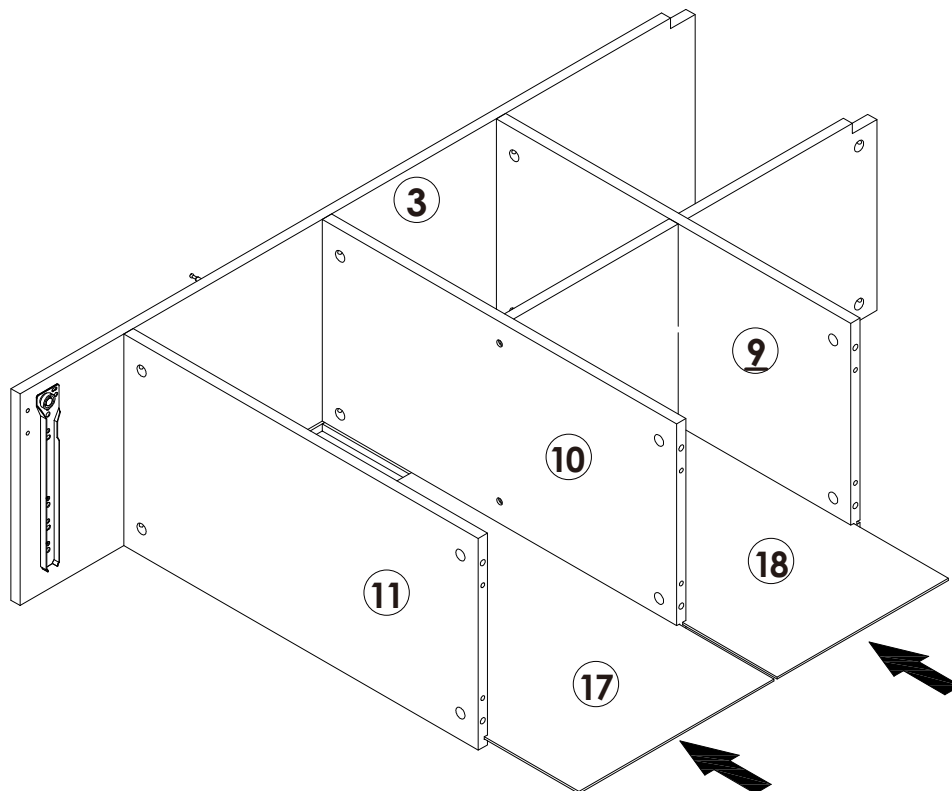
Assembly Steps(EN) / Montageschritte(DE)

STEP 15



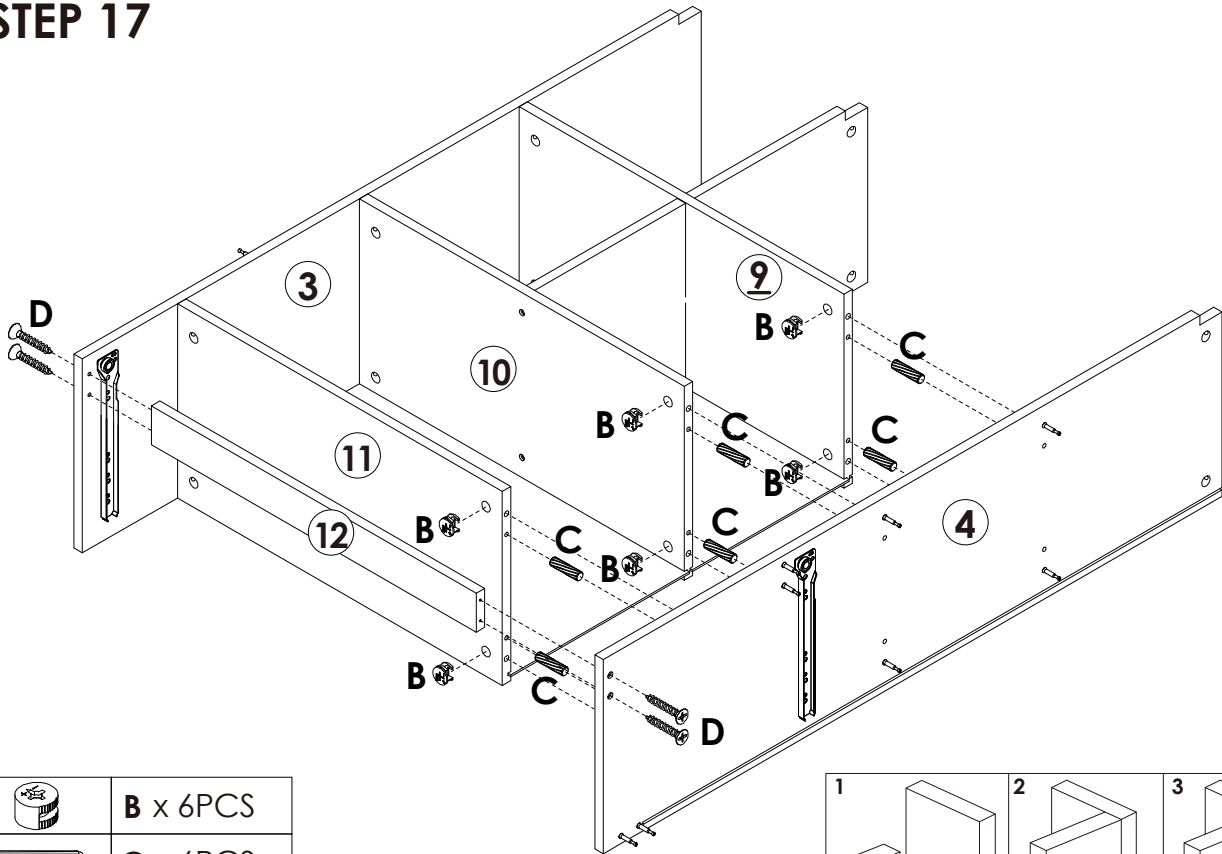
	B x 6PCS
	C x 6PCS




STEP 16

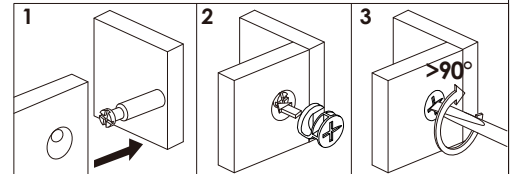


Assembly Steps(EN) / Montageschritte(DE)

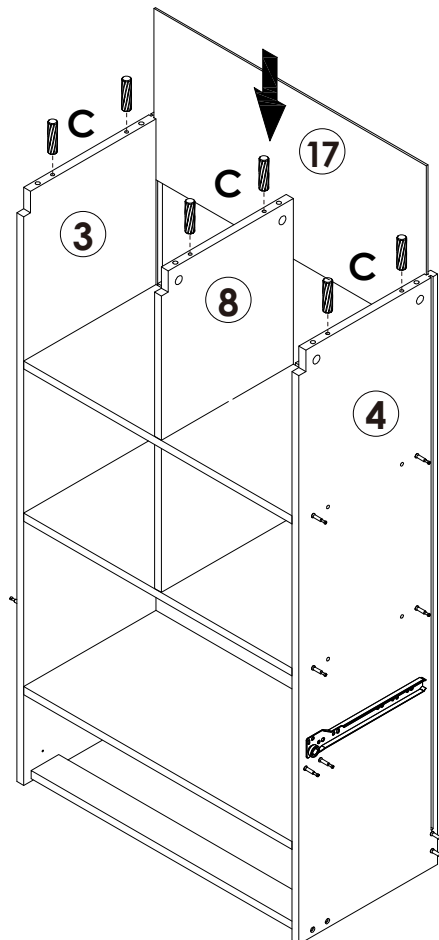
STEP 17



	B x 6PCS
	C x 6PCS
	D x 4PCS



STEP 18

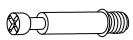
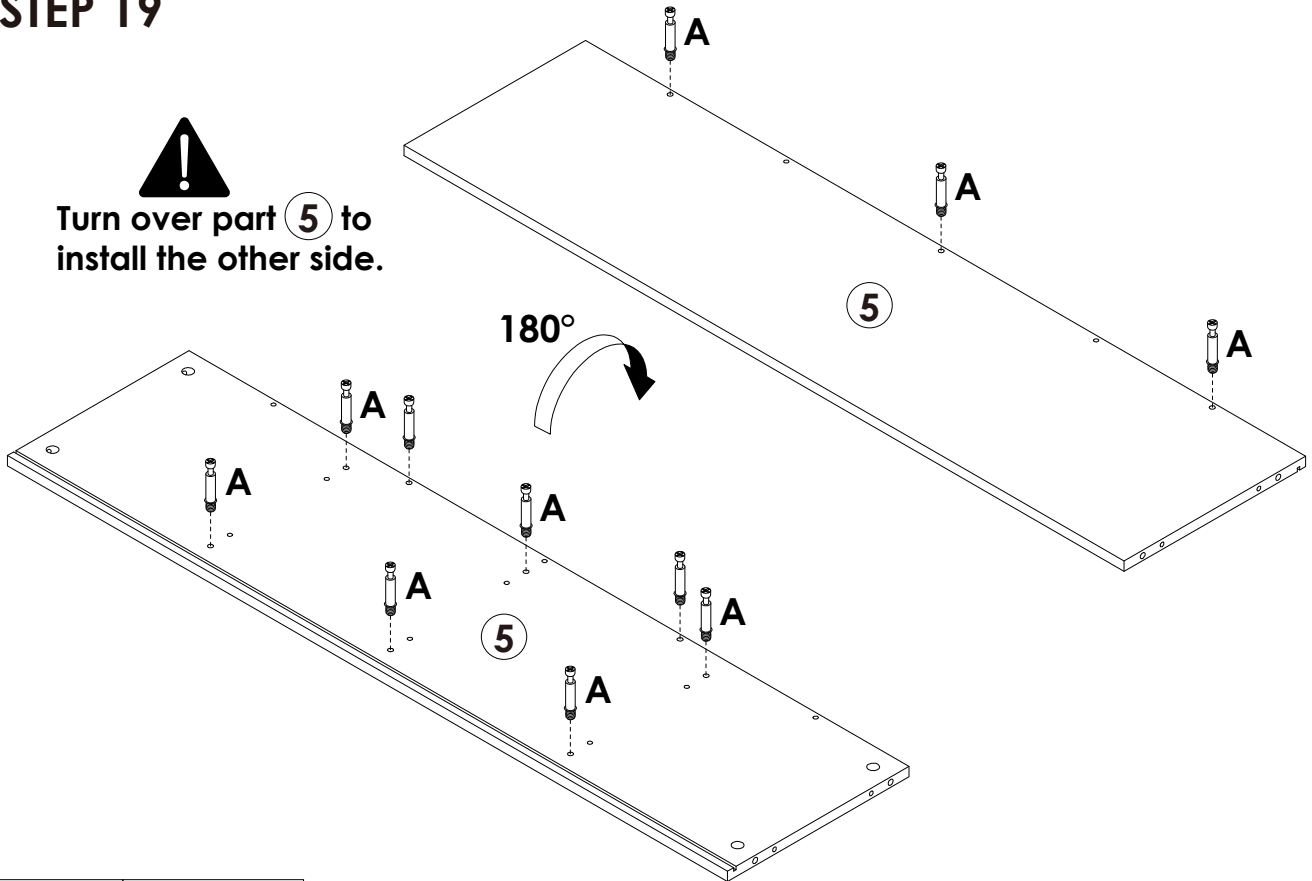


	C x 6PCS
---	-----------------

Assembly Steps(EN) / Montageschritte(DE)

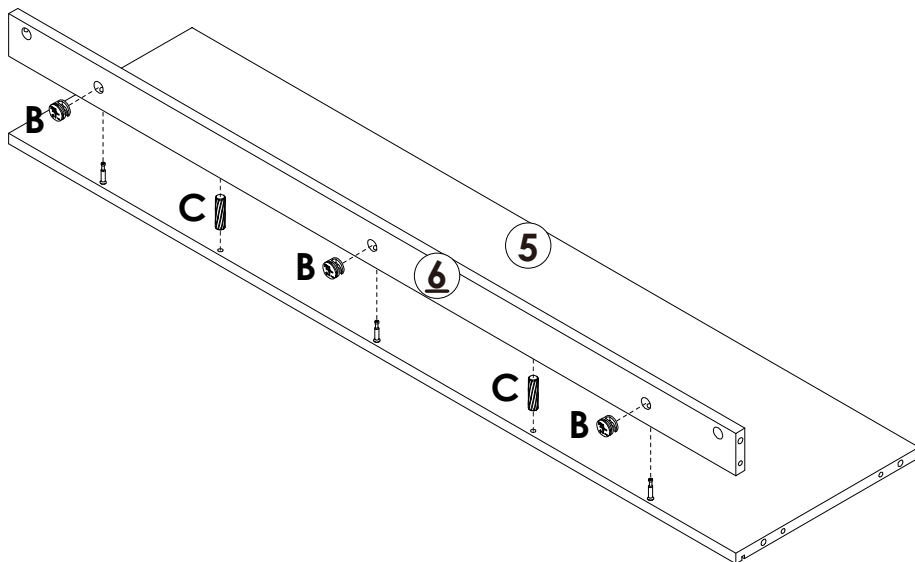
STEP 19

 Turn over part (5) to install the other side.



A x 11PCS

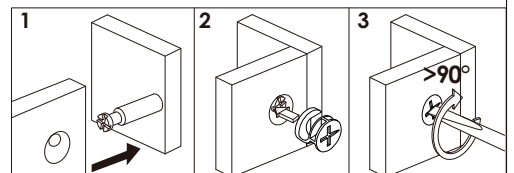
STEP 20



B x 3PCS

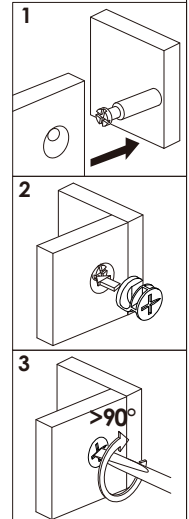
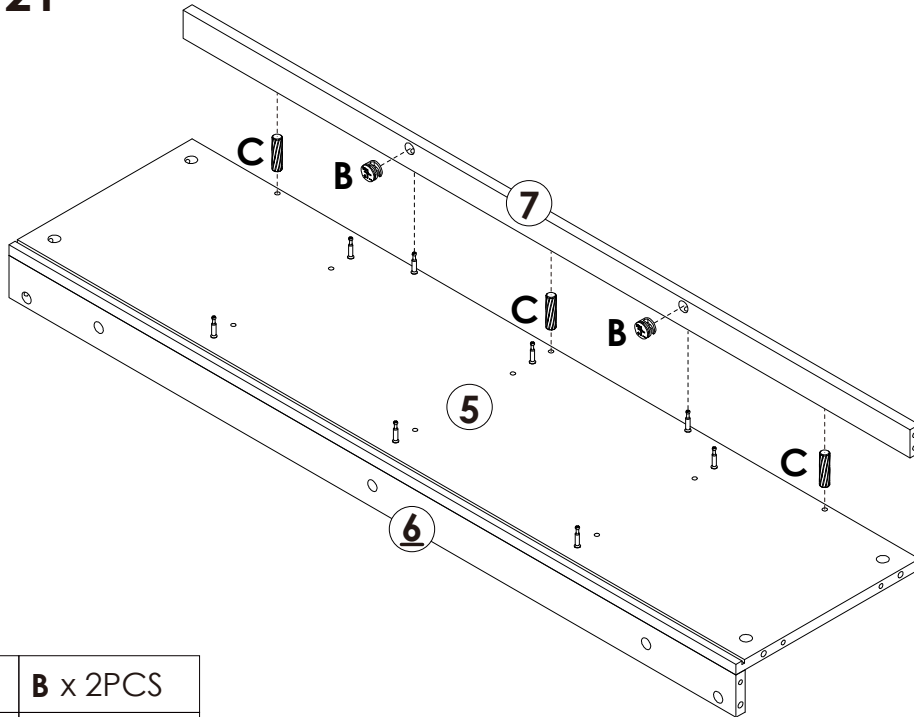




C x 2PCS



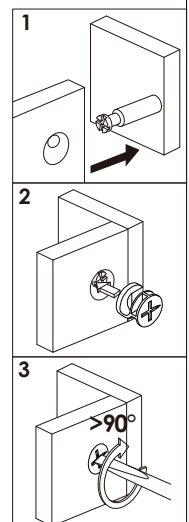
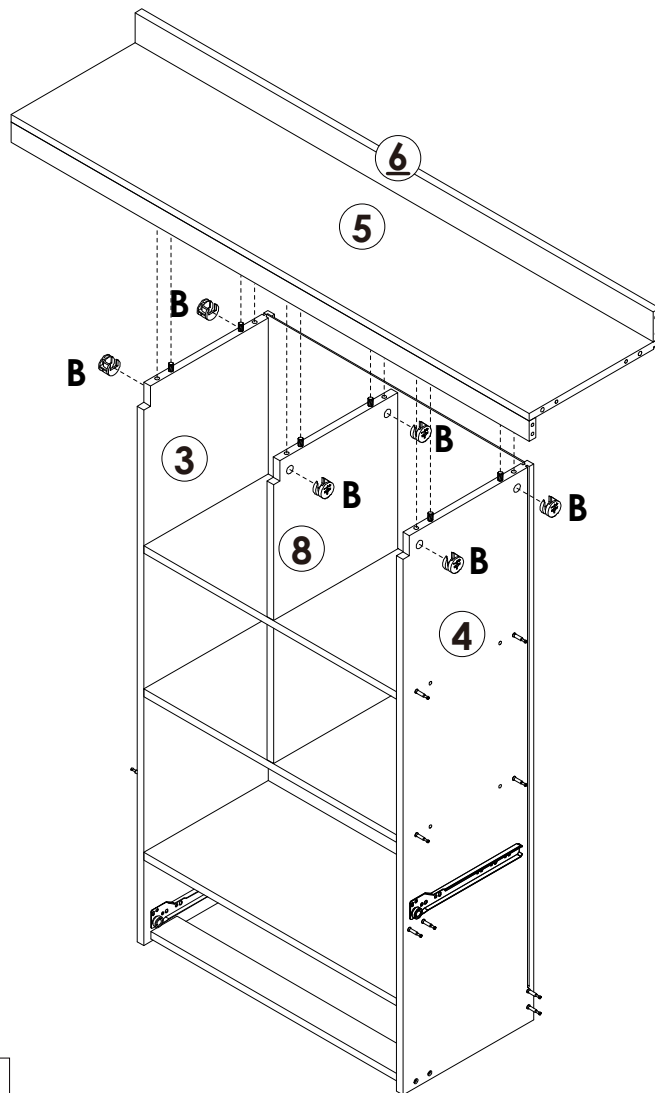
Assembly Steps(EN) / Montageschritte(DE)

STEP 21



	B x 2PCS
	C x 3PCS

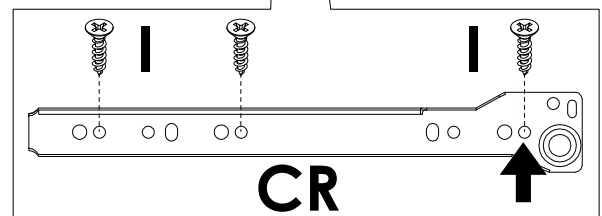
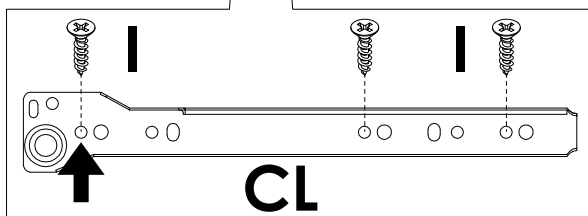
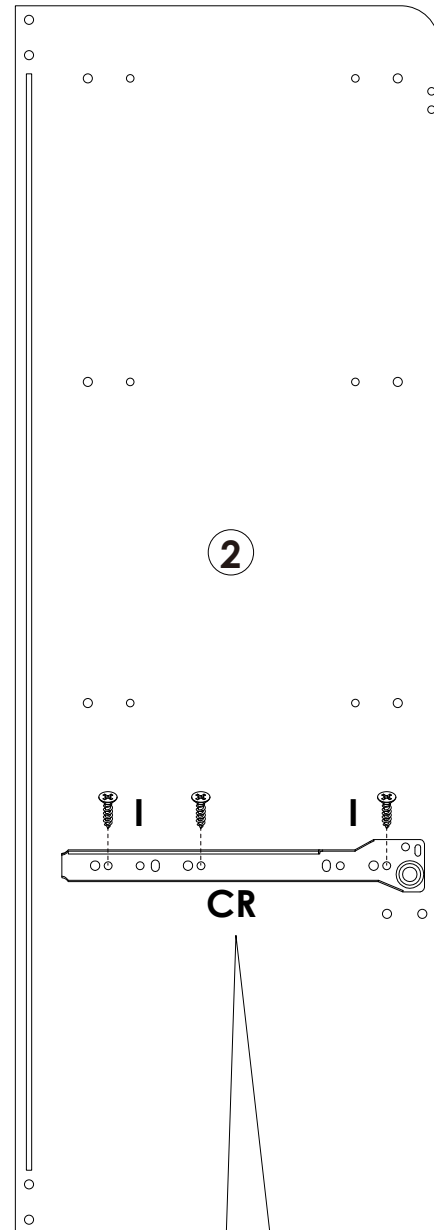
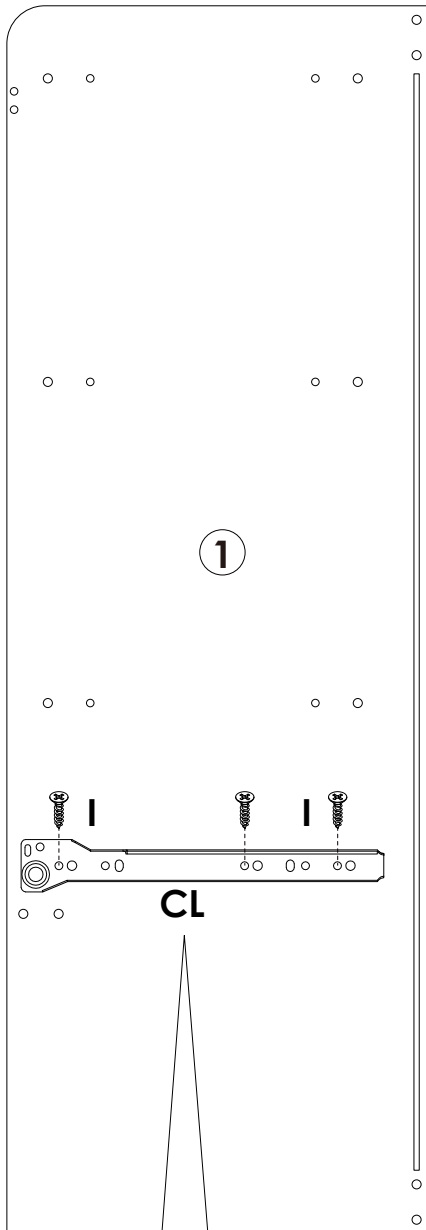
STEP 22






	B x 6PCS
---	-----------------

Assembly Steps(EN) / Montageschritte(DE)

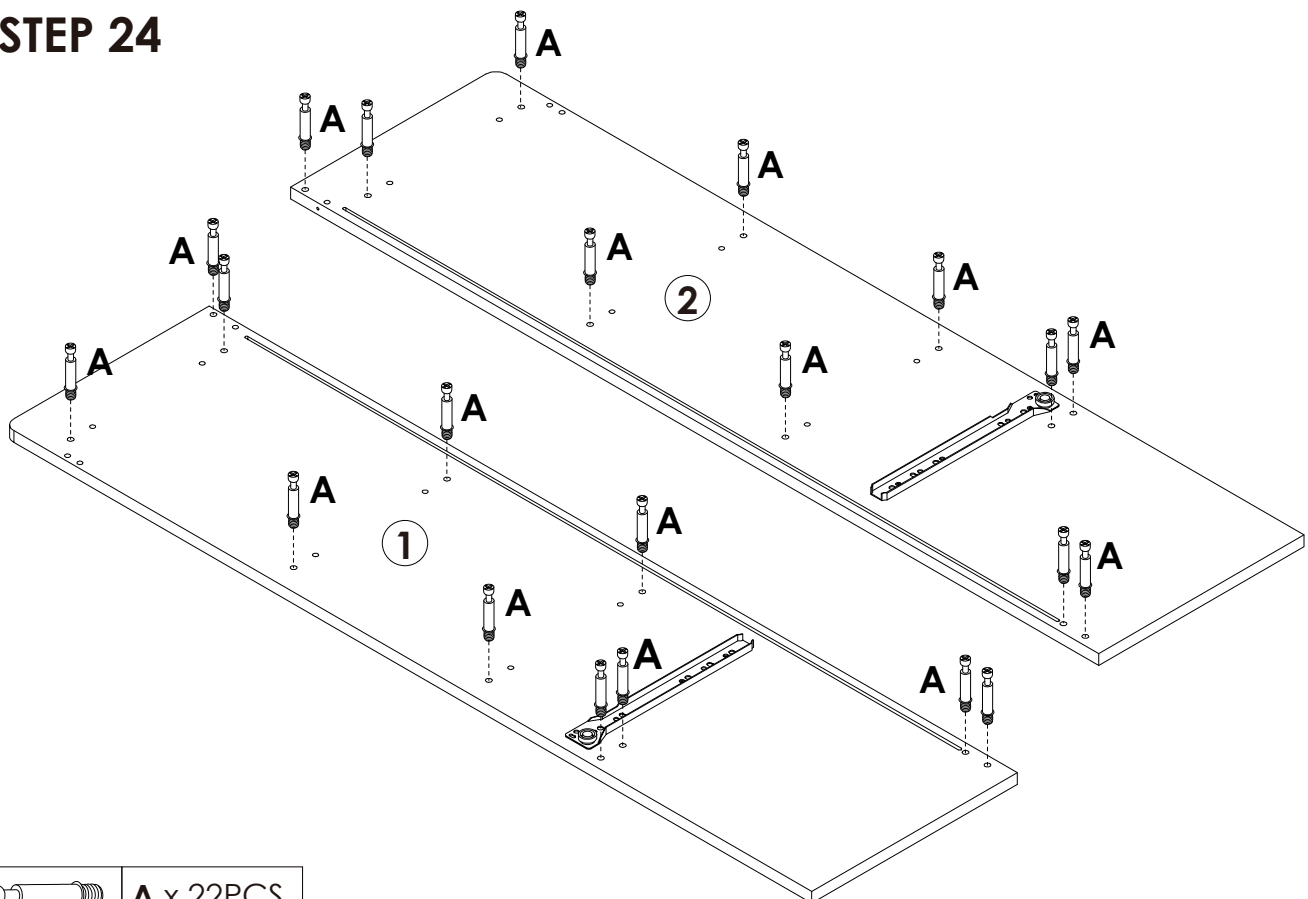
STEP 23



	I x 6PCS
	CL x 1PC
	CR x 1PC

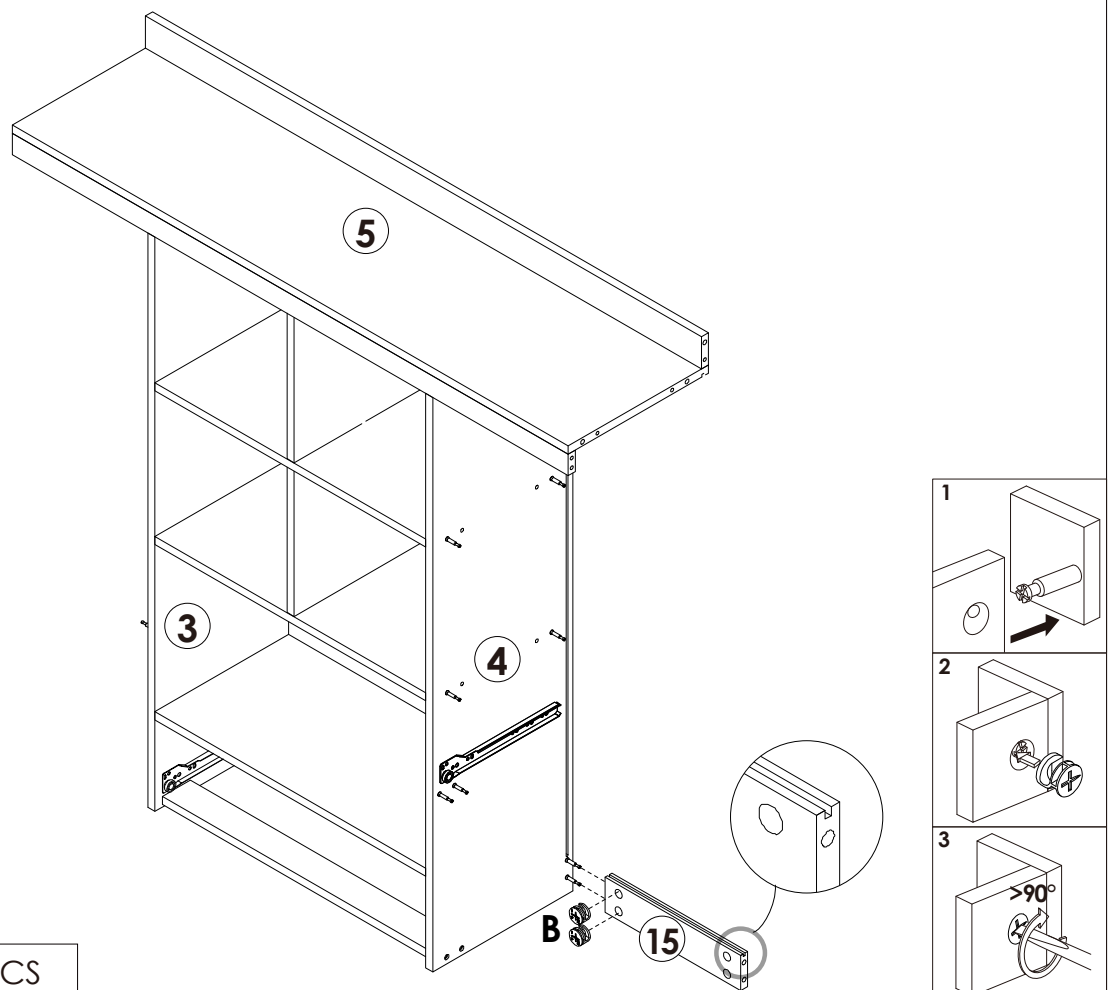
Assembly Steps(EN) / Montageschritte(DE)

STEP 24



 A x 22PCS

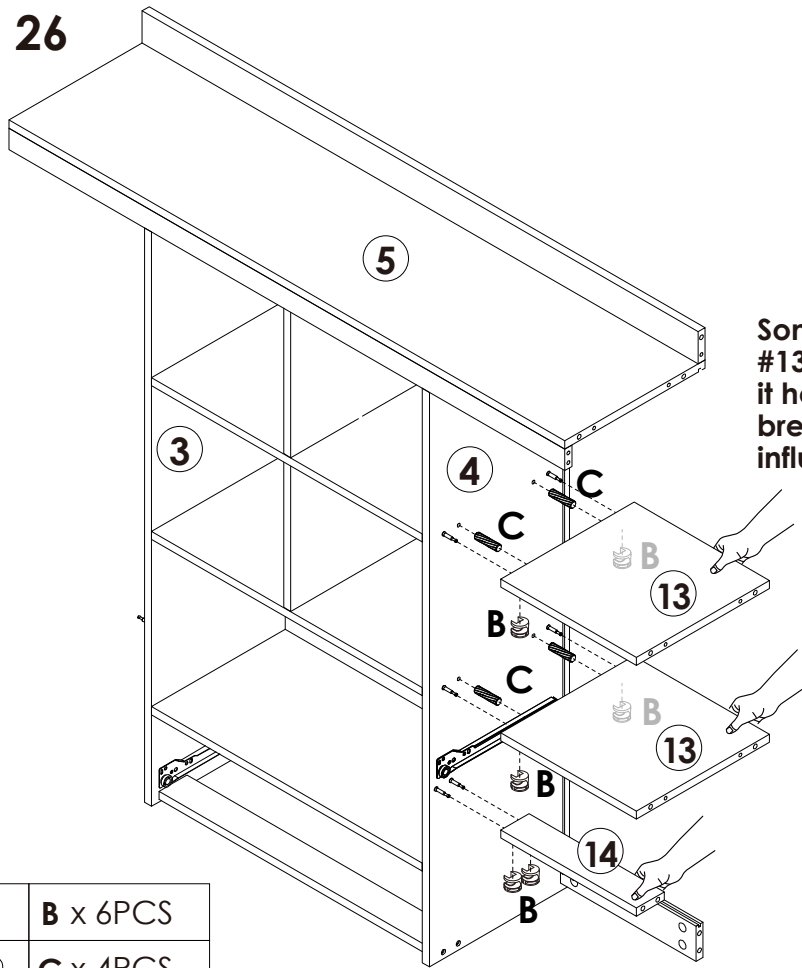
STEP 25



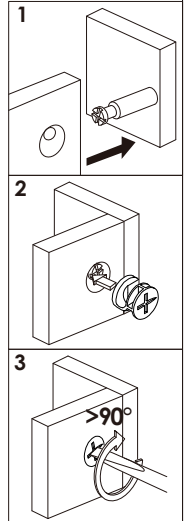
 B x 2PCS



Assembly Steps(EN) / Montageschritte(DE)

STEP 26

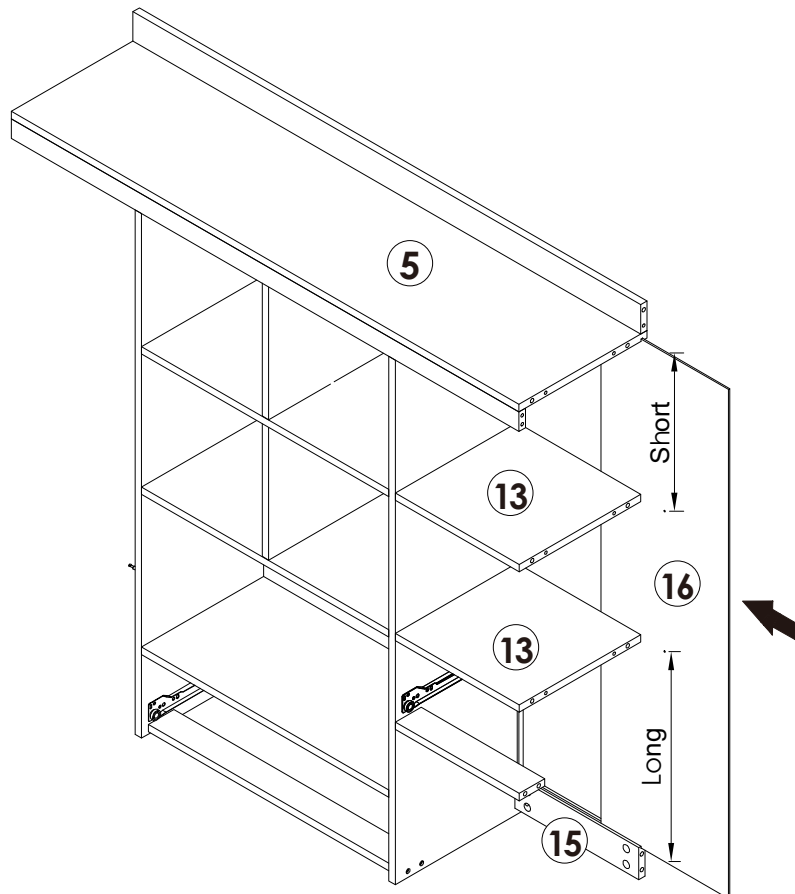


Someone needs to hold #13 & #14 up and keep it horizontal incase it breaks under the influence of gravity.



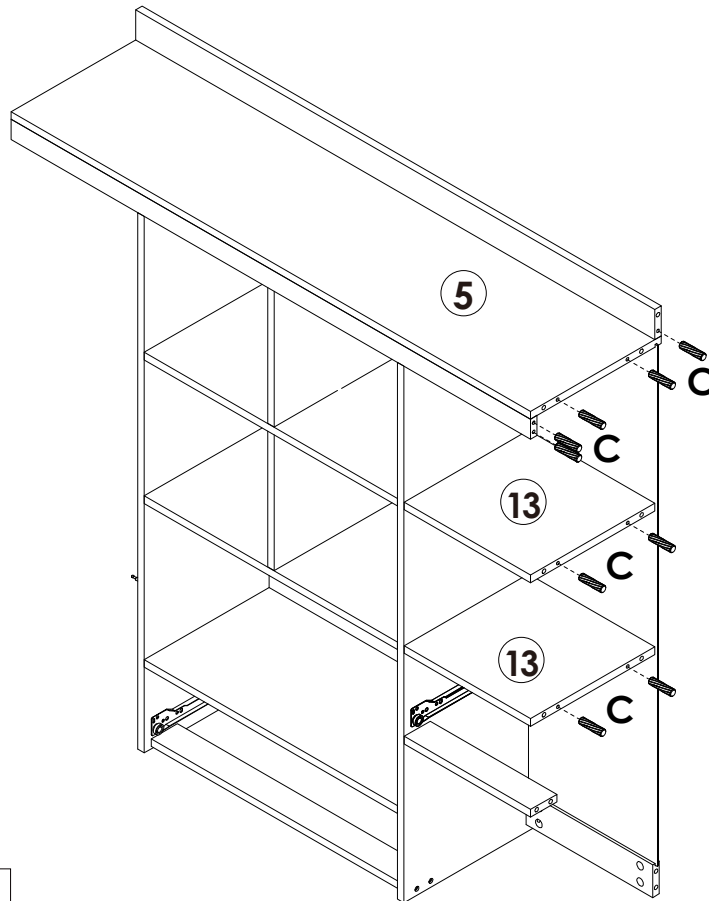
	B x 6PCS
	C x 4PCS

STEP 27



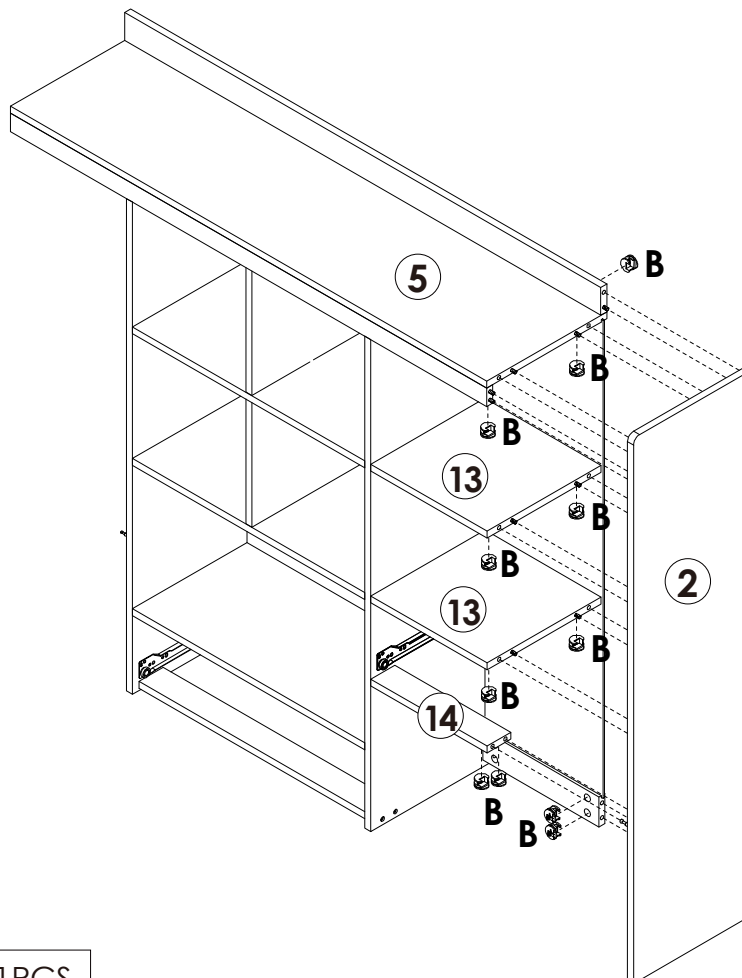
Assembly Steps(EN) / Montageschritte(DE)

STEP 28

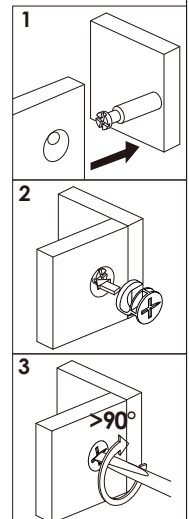


C x 9PCS

STEP 29

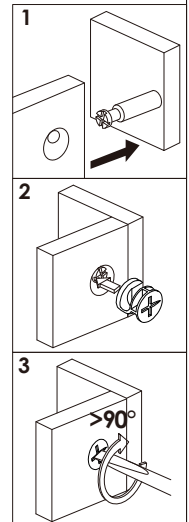
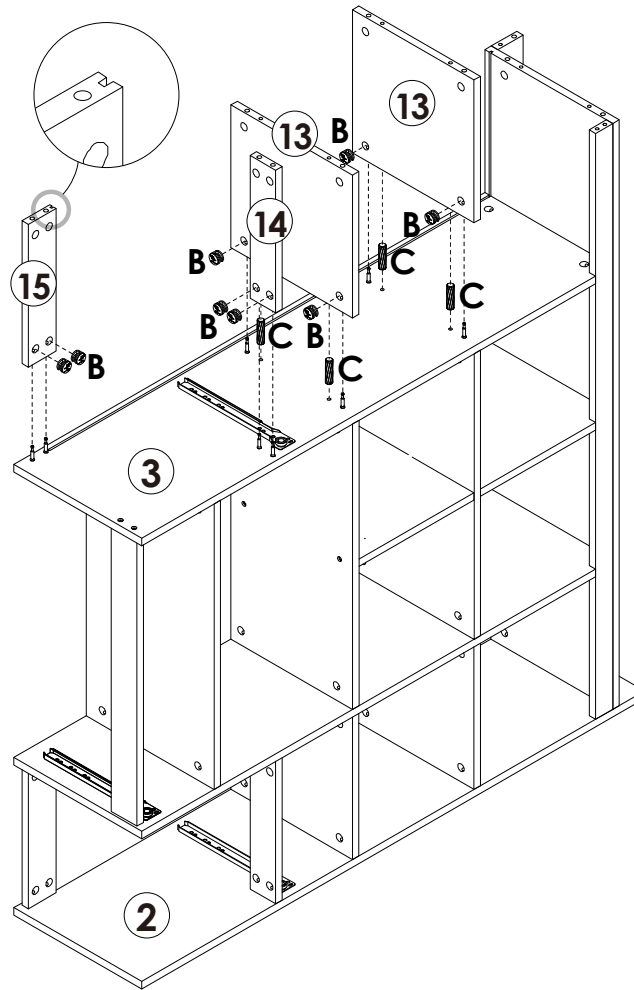




B x 11PCS



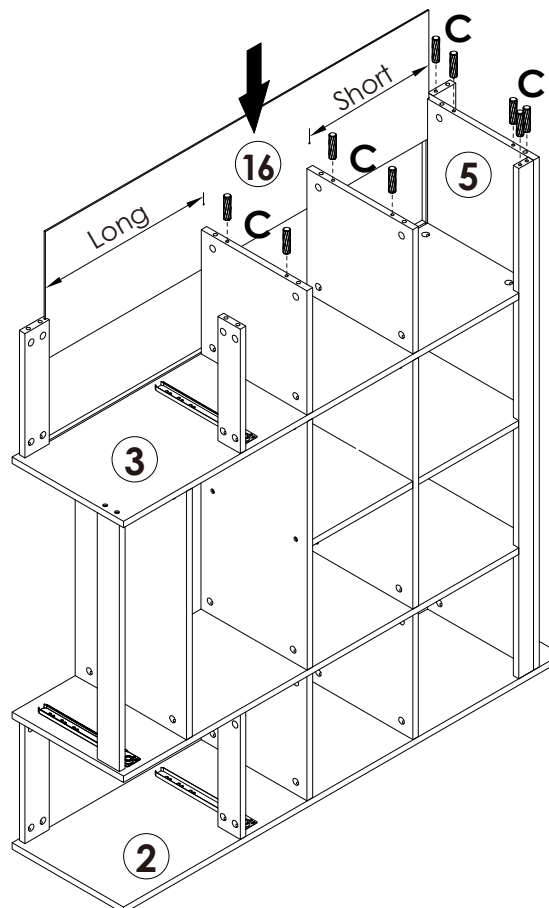
Assembly Steps(EN) / Montageschritte(DE)

STEP 30



	B x 8PCS
	C x 4PCS

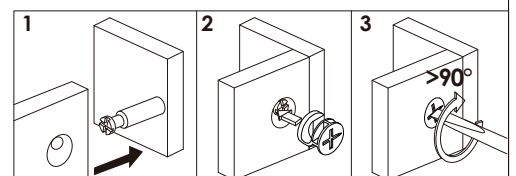
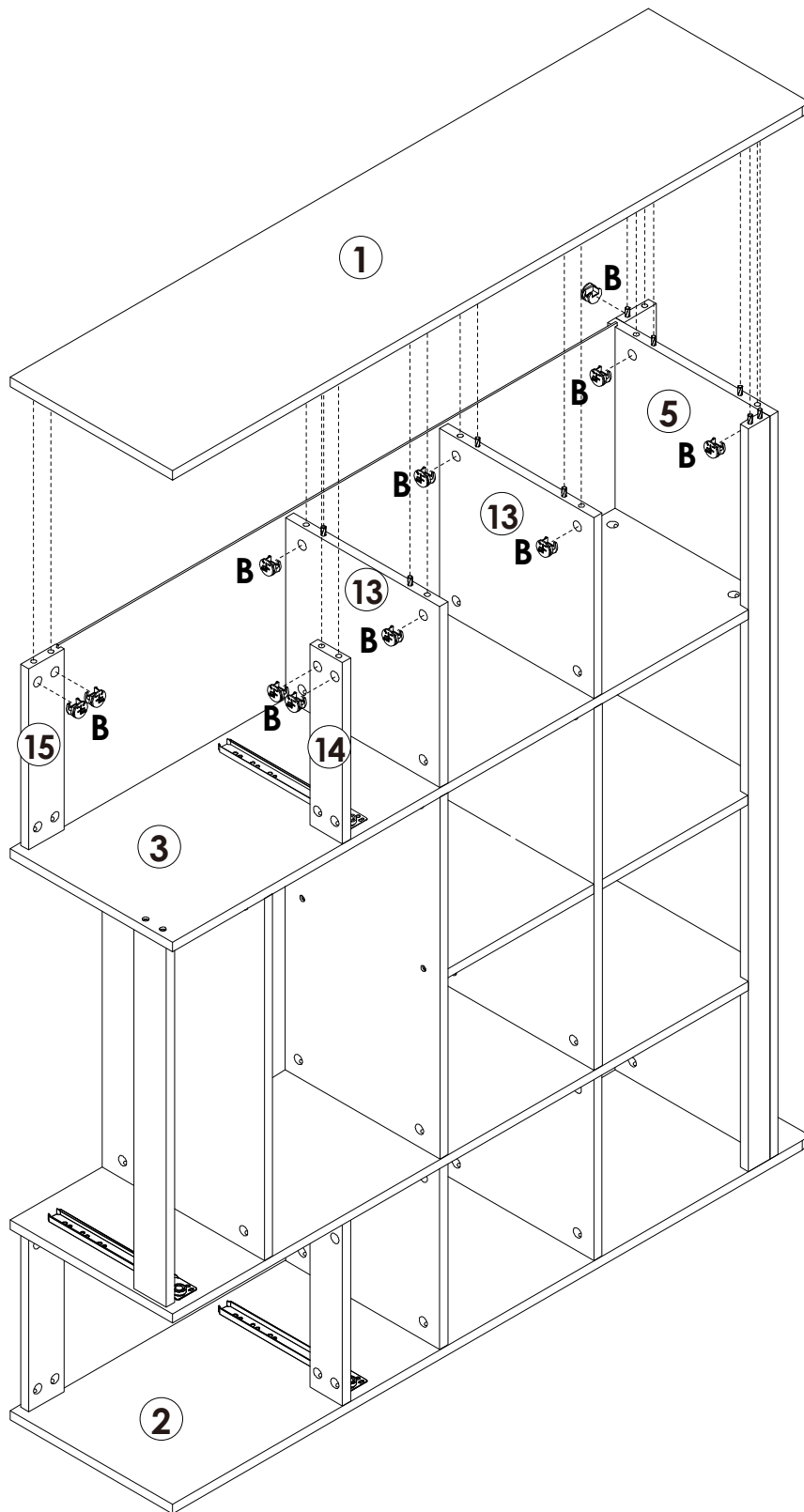
STEP 31



	C x 9PCS
---	-----------------

Assembly Steps(EN) / Montageschritte(DE)

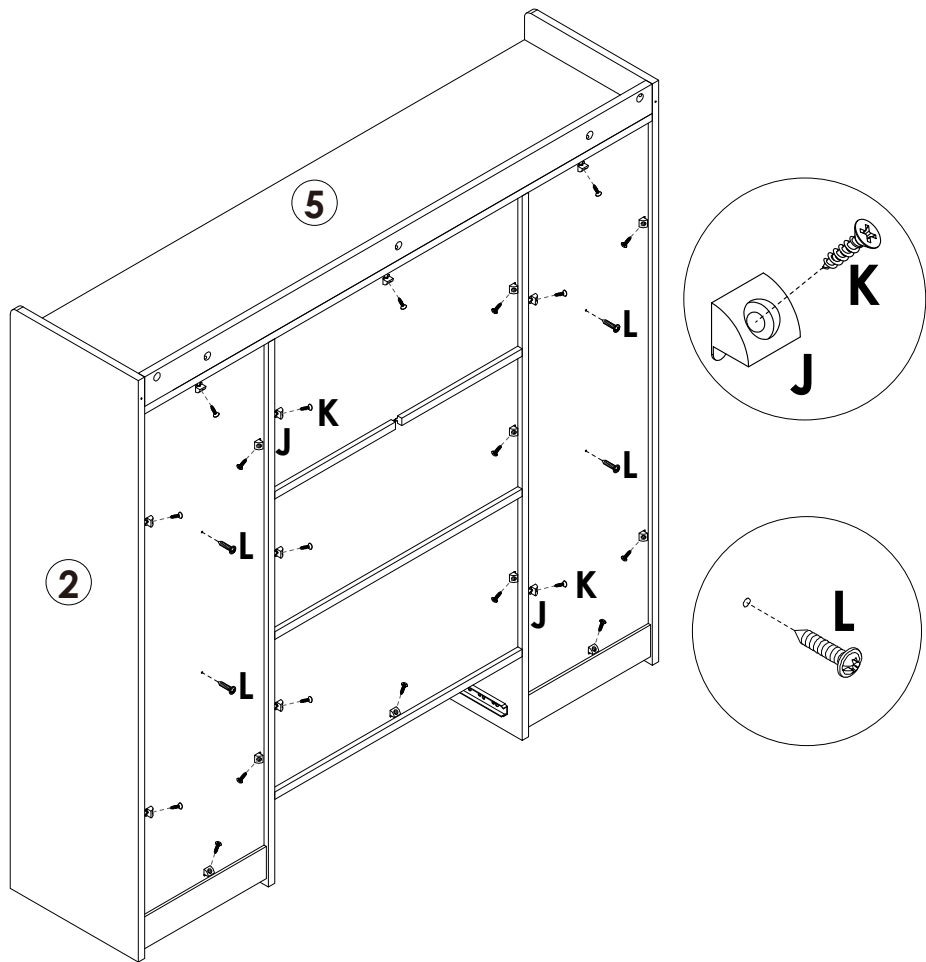
STEP 32



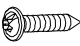


B x 11PCS

Assembly Steps(EN) / Montageschritte(DE)

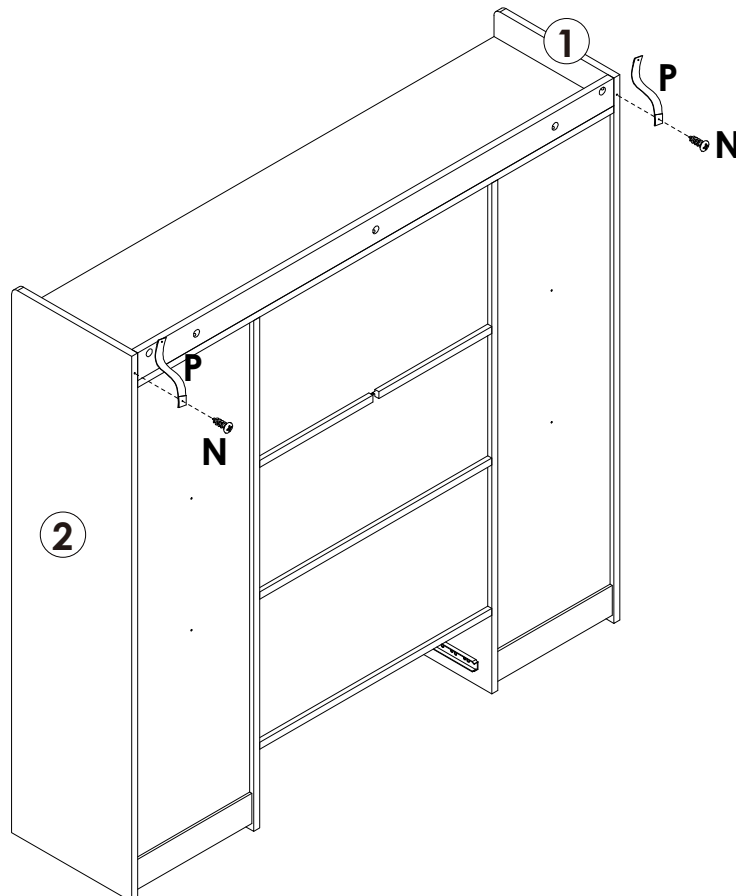
STEP 33





	J x 20PCS
	K x 20PCS
	L x 4PCS

STEP 34

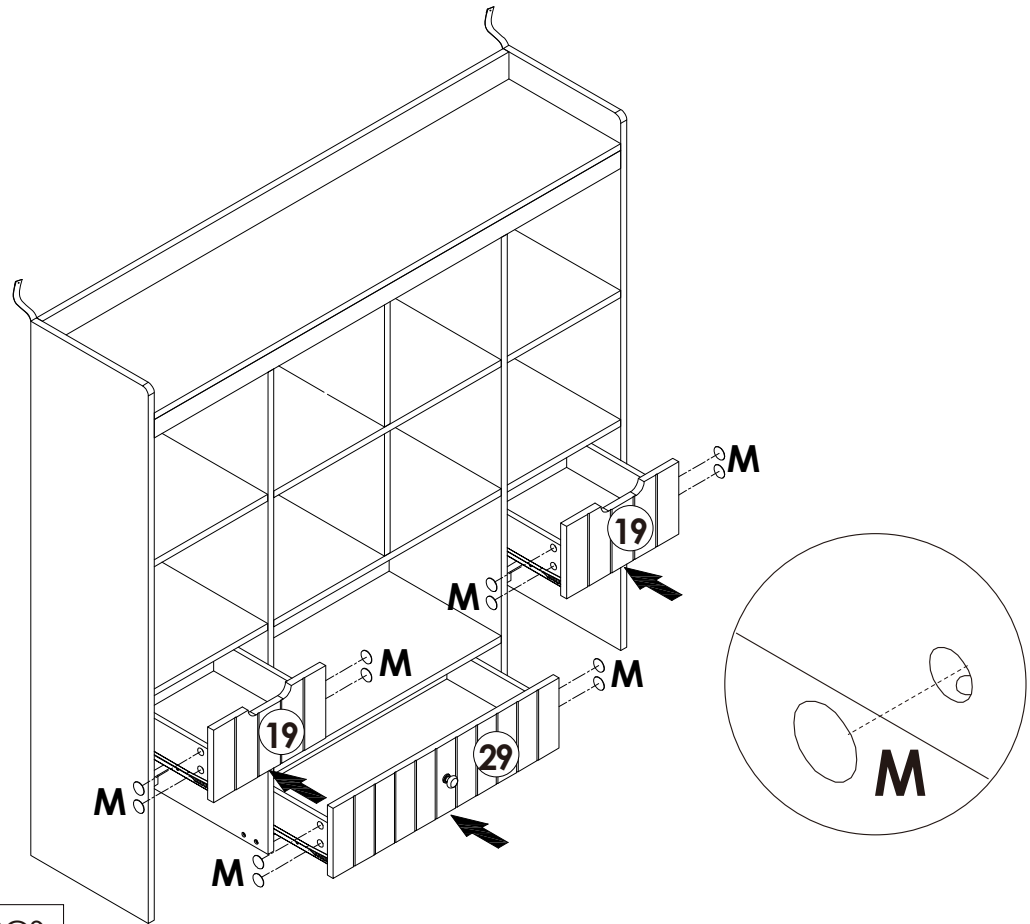
Lock one end of the part "P" to the back of ①&② board with screw "N".



	N x 2PCS
	P x 2PCS

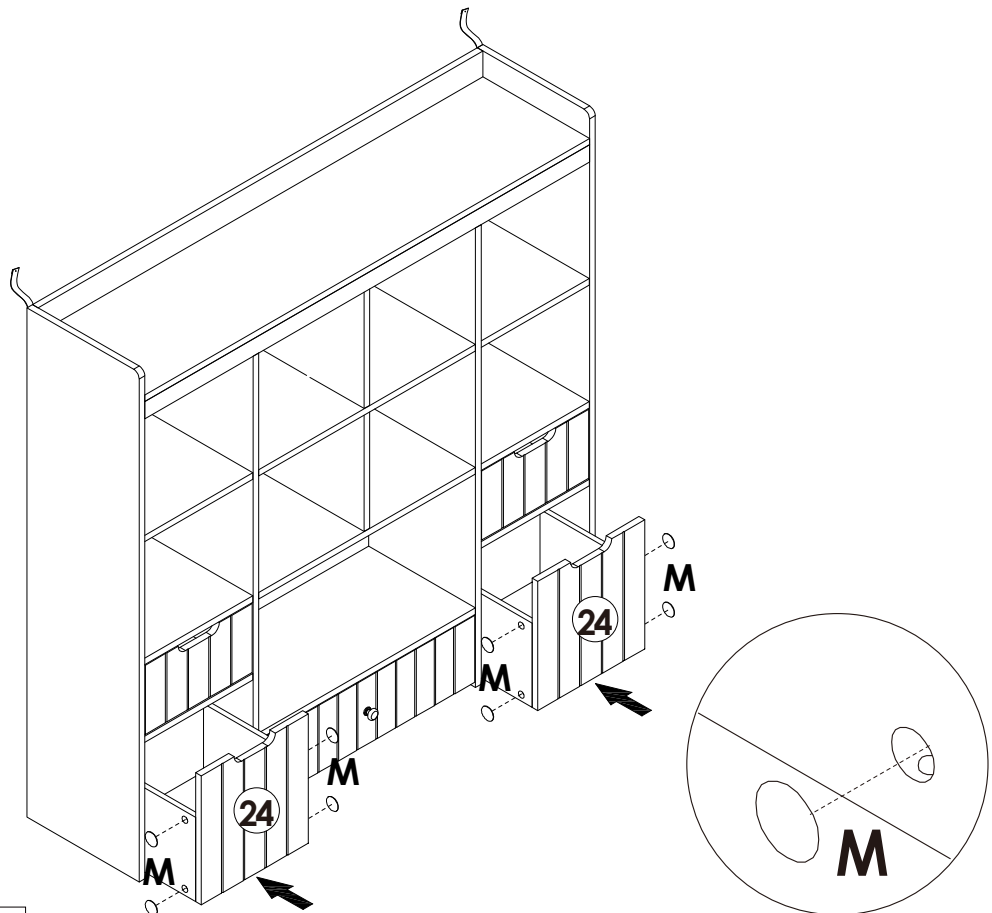
Assembly Steps(EN) / Montageschritte(DE)

STEP 35



M x 12PCS

STEP 36

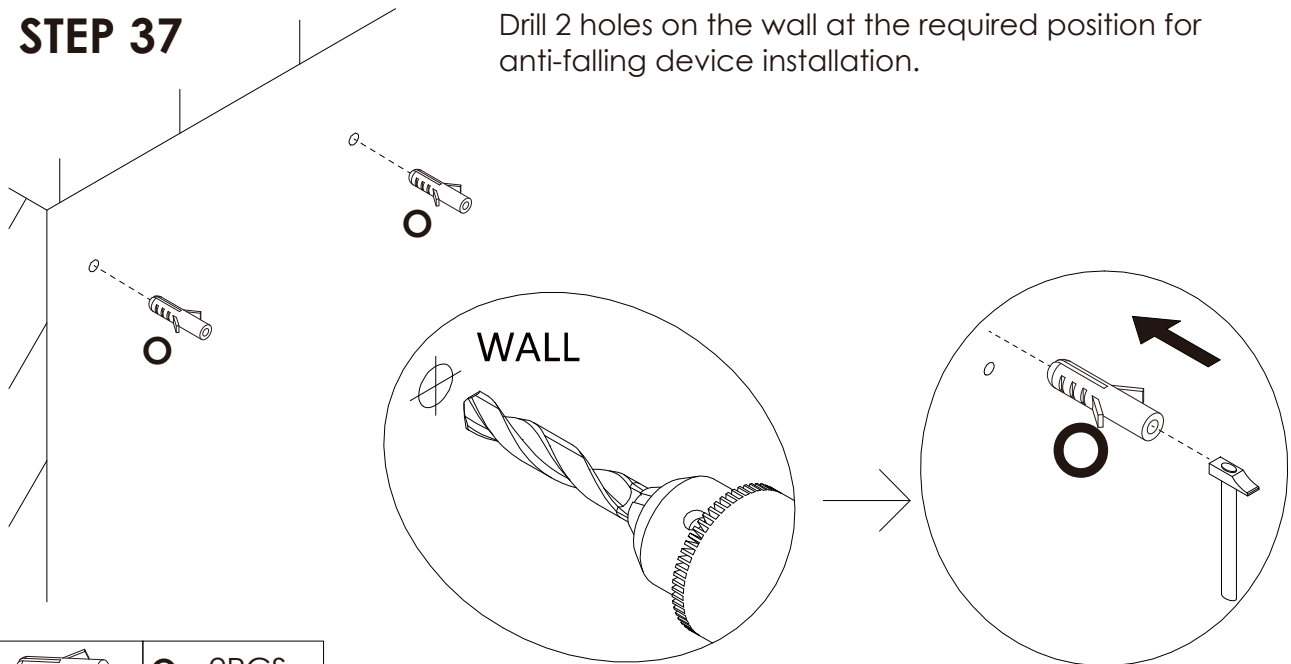


M x 8PCS

Assembly Steps(EN) / Montageschritte(DE)

STEP 37

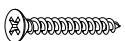
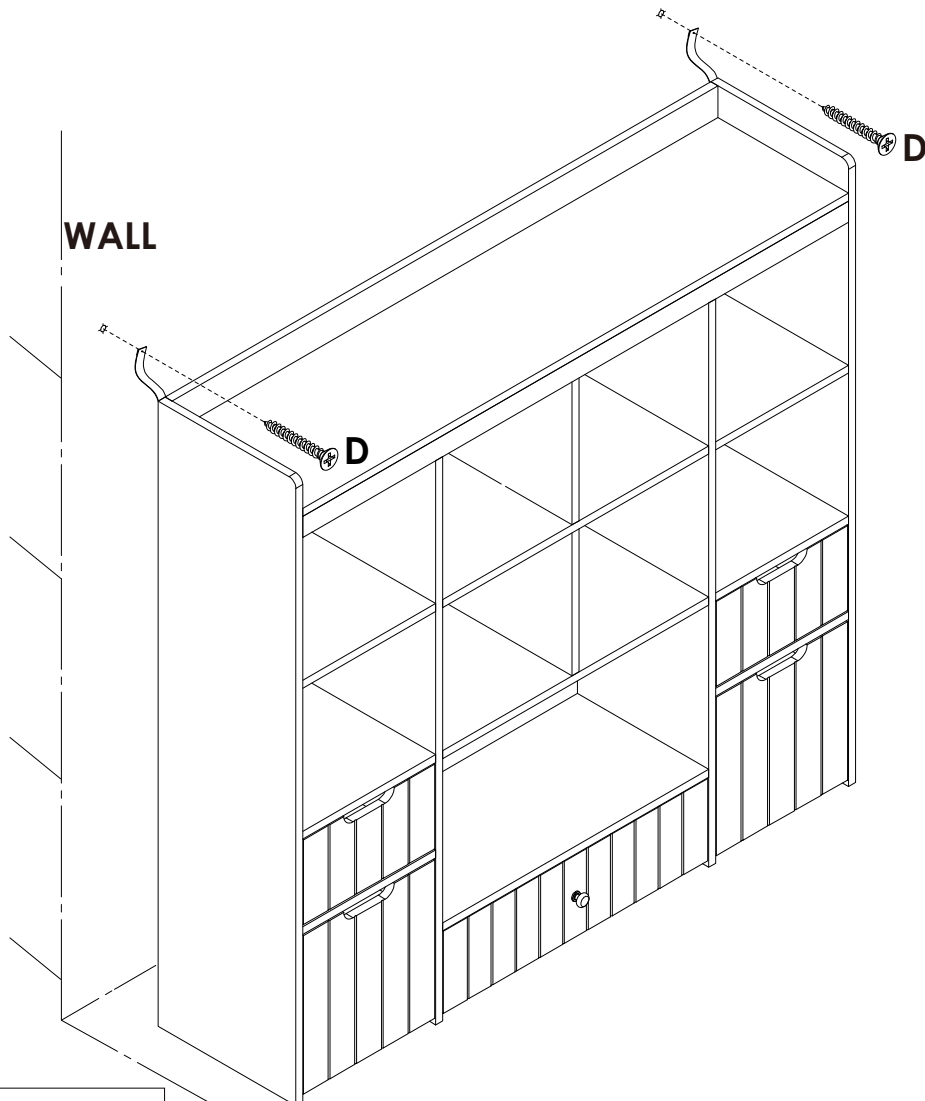
Drill 2 holes on the wall at the required position for anti-falling device installation.



O x 2PCS

STEP 38

Move the cabinet to the required position, use the "D" long screw to fix the cabinet to the wall.



D x 2PCS



WARNING



Children have died from furniture tipover. To reduce the risk of furniture tipover:

- **ALWAYS** install Anti-tip device provided.
- **NEVER** put a TV on this product.
- **NEVER** allow children to stand, climb or hang on any drawers, doors, or shelves.
- **NEVER** open more than one drawer at a time.
- Place heaviest items in the lowest drawers.



***This is a permanent label.
Do not remove!***