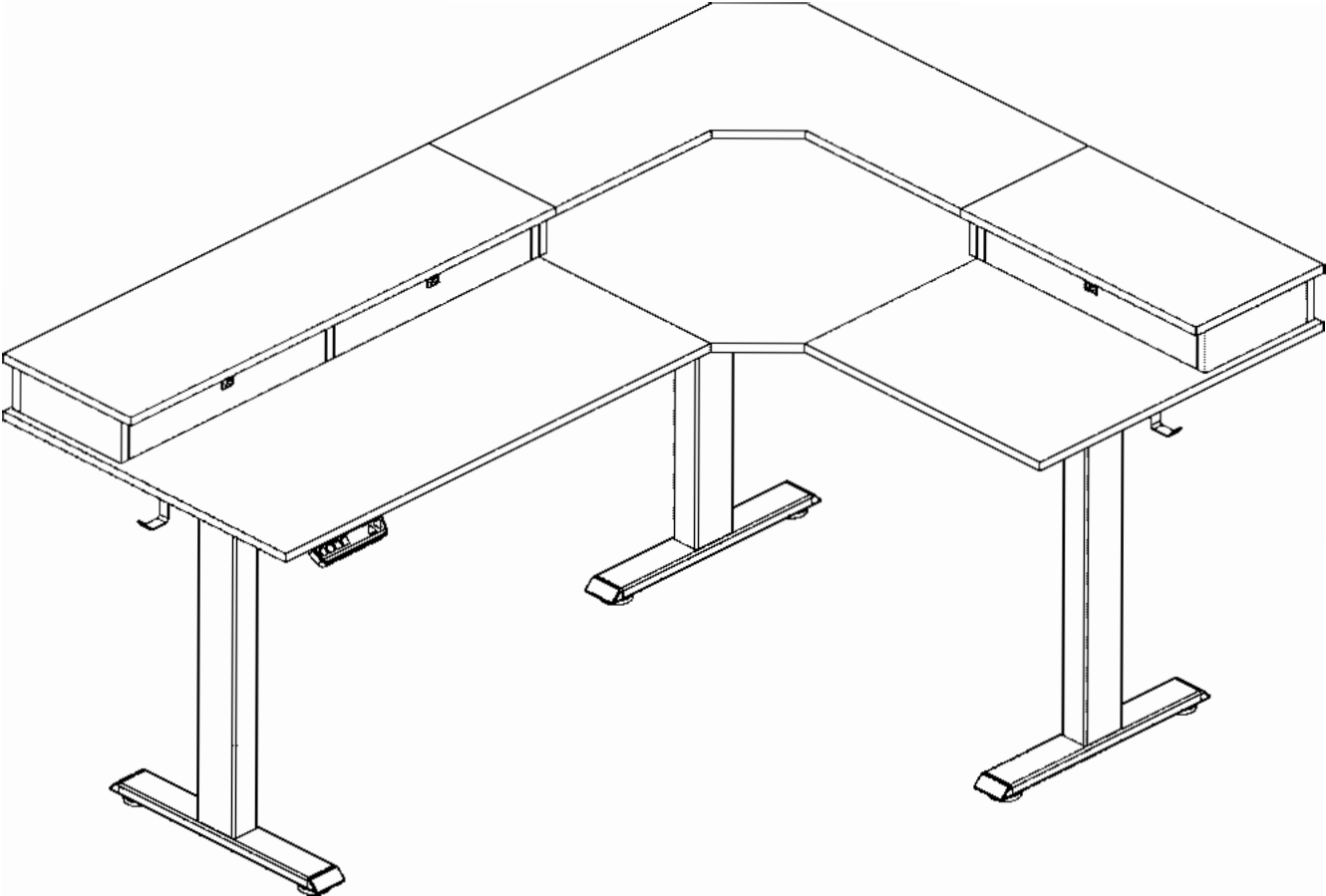


# ASSEMBLY INSTRUCTION



## English

### Caution

- Keep children and animals away from the desk during use. Ensure the desktop is not touching any walls.
- Remove obstacles taller than 20"/51 cm from underneath the desk.
- Operate only in a working environment temperature of 32°F-104°F/0°C-40°C.
- Keep product away from corrosive gases, liquids and dusty objects.
- Keep hands, feet and other body parts in a safe position during operation. Anti-collision is not automatically enabled during all resets.
- Please read the following instructions carefully before using the height-adjustable desk.
- The company does not bear any warranty or liability for damage and human injury caused by any abnormal or un-intended operation of the equipment.
- It is necessary to perform a manual reset after the initial installation or power cycling the equipment.

## Español

### Precaución

- Mantenga a los niños y animales alejados del escritorio durante su uso. Asegúrese de que el escritorio no toca ninguna pared.
- Retire aquellos obstáculos con una altura superior a 20"/51 cm de debajo del escritorio.
- Opérela únicamente en una temperatura del entorno de trabajo de 32°F-104°F/0°C-40°C.
- Mantenga el producto alejado de gases corrosivos, líquidos y objetos con polvo.
- Mantenga las manos, pies y otras partes del cuerpo en una posición segura durante el funcionamiento. No se habilita la anticollisión de forma automática tras los reinicios.
- La empresa no ofrece ninguna garantía ni asume ninguna responsabilidad por cualquier daño o lesión humana provocada por un funcionamiento anormal o no previsto del equipo.
- Es necesario realizar un reinicio manual tras la instalación inicial o el ciclo de encendido.

## Italiano

### Attenzione

- Tenere i bambini e gli animali lontani dalla scrivania durante l'uso. Assicurarsi che il piano non tocchi alcuna parete.
- Rimuovere gli ostacoli più alti di 20"/51 cm da sotto la scrivania.
- Operare solo in un ambiente di lavoro con una temperatura di 32°F-104°F/0°C-40°C.
- Tenere il prodotto lontano da gas e liquidi corrosivi e oggetti polverosi.
- Tenere mani, piedi e altre parti del corpo in posizione di sicurezza durante il funzionamento. L'anti-collisione non è automaticamente attivata dopo il ripristino.
- La società non si assume alcuna garanzia o responsabilità per danni e lesioni umane causati da un funzionamento anomalo o non previsto dell'apparecchiatura.
- È necessario eseguire un ripristino manuale dopo l'installazione iniziale o il ciclo di alimentazione.



## Deutsch

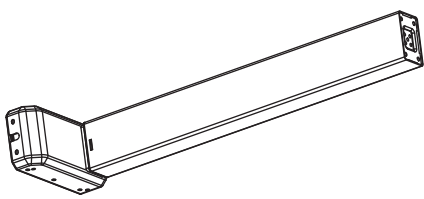
### Vorsicht

- Halten Sie Kinder und Tiere während der Benutzung vom Tisch fern. Achten Sie darauf, dass die Tischplatte keine Wände berührt.
- Entfernen Sie Hindernisse, die höher als 20"/51 cm Zoll sind, von der Unterseite des Tisches.
- Betreiben Sie das Gerät nur in einer Arbeitsumgebung mit einer Temperatur von 32°F-104°F/0°C-40°C.
- Halten Sie das Produkt von ätzenden Gasen, Flüssigkeiten und staubigen Gegenständen fern.
- Halten Sie Hände, Füße und andere Körperteile während des Betriebs in einer sicheren Position. Der Antikollisionsschutz wird nach den Zurücksetzen nicht automatisch aktiviert.
- Das Unternehmen übernimmt keine Garantie oder Haftung für Schäden und Verletzungen, die durch einen abnormalen oder unbeabsichtigten Betrieb des Geräts verursacht werden.
- Nach der Ersteinstellung oder dem Ersteinstellen der Stromversorgung muss eine manuelle Rückstellung vorgenommen werden.

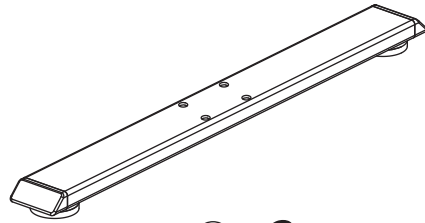
## Français

### Attention

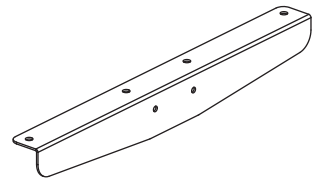
- Pendant l'utilisation, gardez les enfants et les animaux à l'écart du bureau. Veillez à ce que le bureau ne touche aucun mur.
- Éliminez les obstacles de plus de 20"/51 cm pouces de hauteur sous le bureau.
- N'utilisez le produit que dans un environnement de travail dont la température est comprise entre 32°F-104°F/0°C-40°C.
- Éloignez le produit de toute source de gaz corrosifs, de liquides et d'objets poussiéreux.
- Gardez les mains, les pieds et les autres parties du corps dans une position sûre lorsque vous utilisez l'appareil. L'anticollision n'est pas automatiquement activée après les réinitialisations.
- Aucune garantie ou responsabilité n'est assumée par la société pour les dommages et les blessures humaines causés par un fonctionnement anormal ou non intentionnel de l'équipement.
- Une réinitialisation manuelle est indispensable après l'installation initiale ou un cycle d'alimentation.



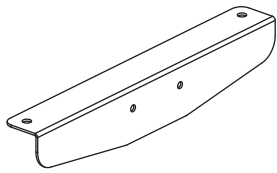
Ⓐ x3



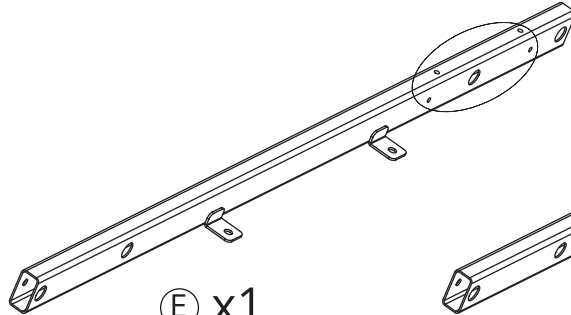
Ⓑ x3



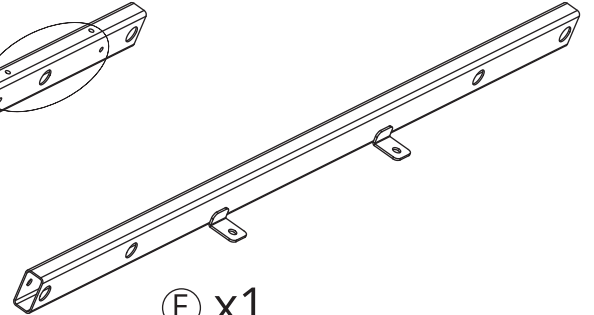
Ⓒ x2



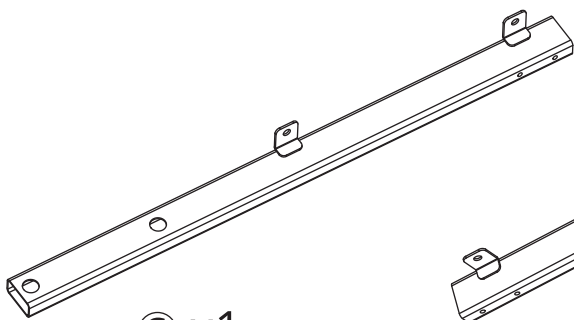
Ⓓ x1



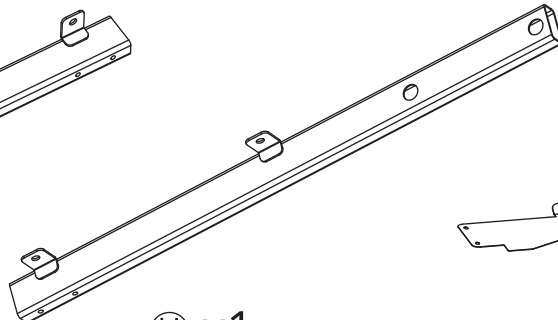
Ⓔ x1



Ⓕ x1



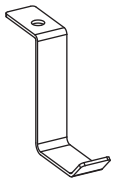
Ⓖ x1



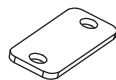
Ⓗ x1



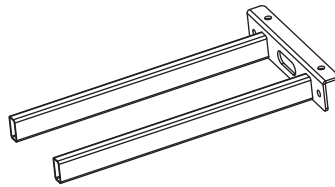
Ⓘ x1



Ⓙ x2



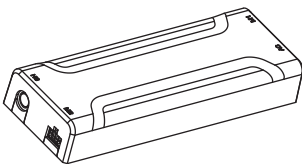
Ⓚ x4



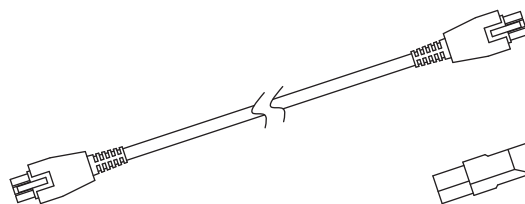
Ⓛ x1



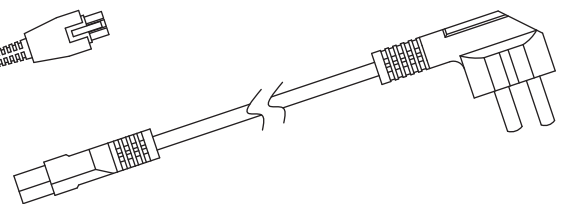
Ⓜ x1



Ⓝ x1



Ⓞ x2



Ⓟ x1



Ⓠ x12



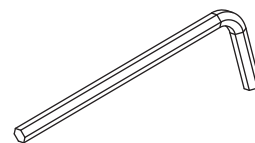
Ⓡ x26



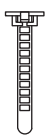
Ⓢ x32



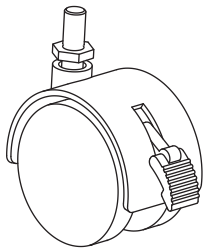
Ⓣ x4



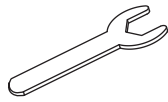
Ⓡ x1



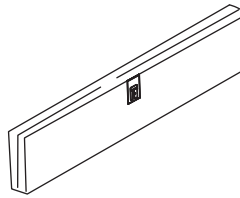
Ⓢ x6



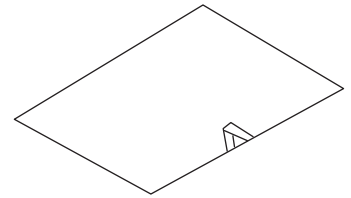
x6



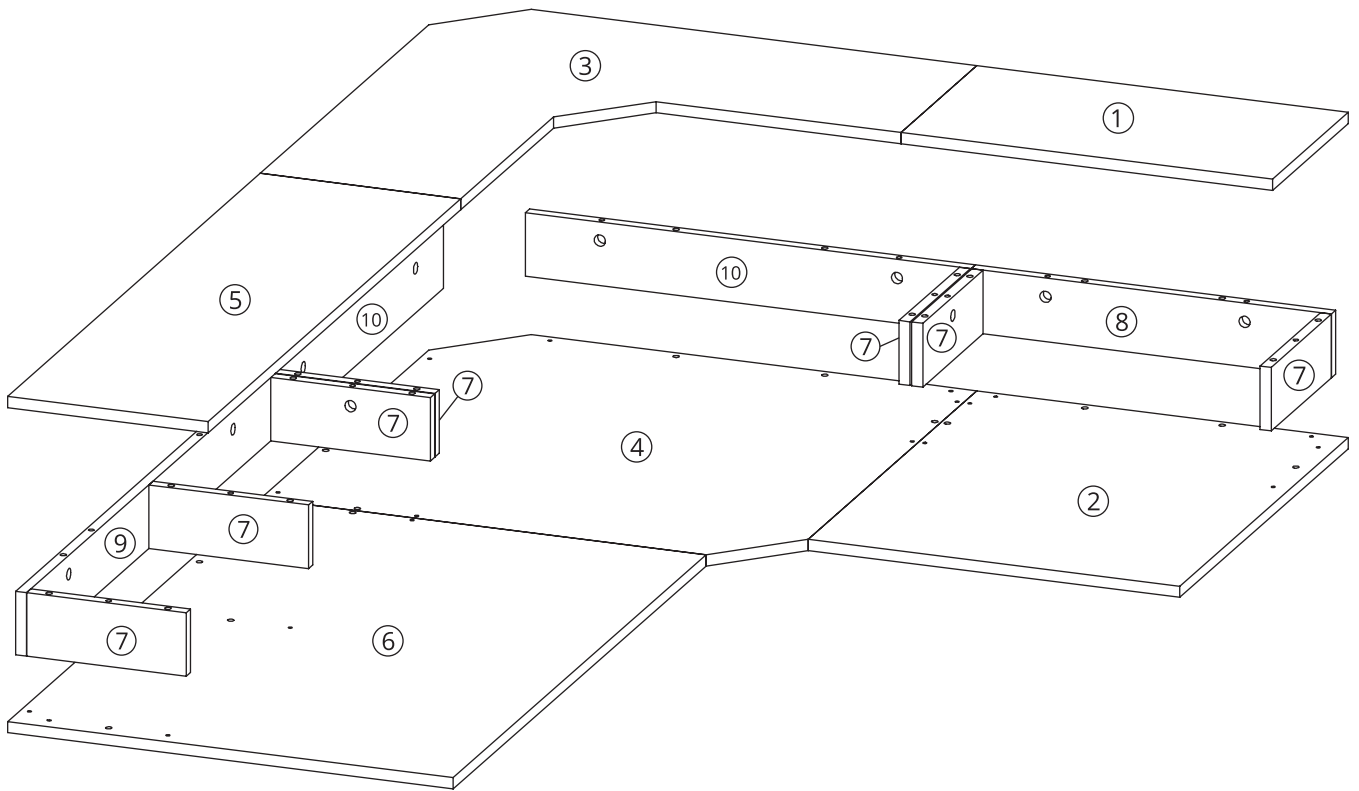
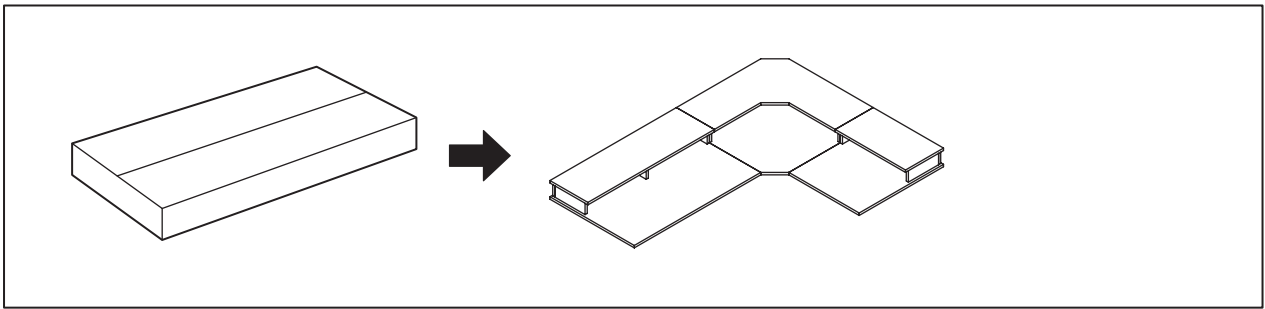
x1



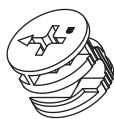
x3



x3



A  
x15



B  
x15

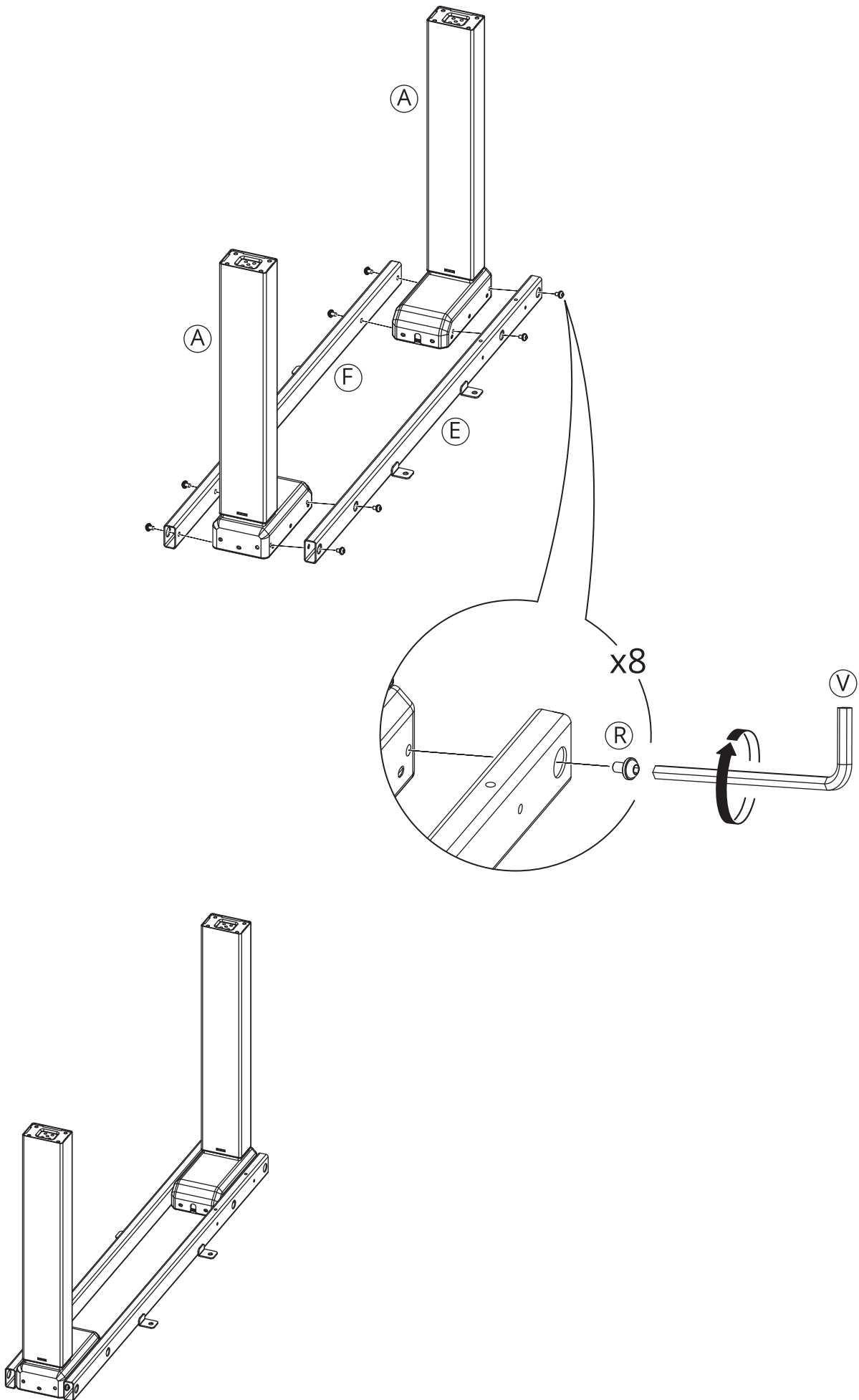


C  
x47

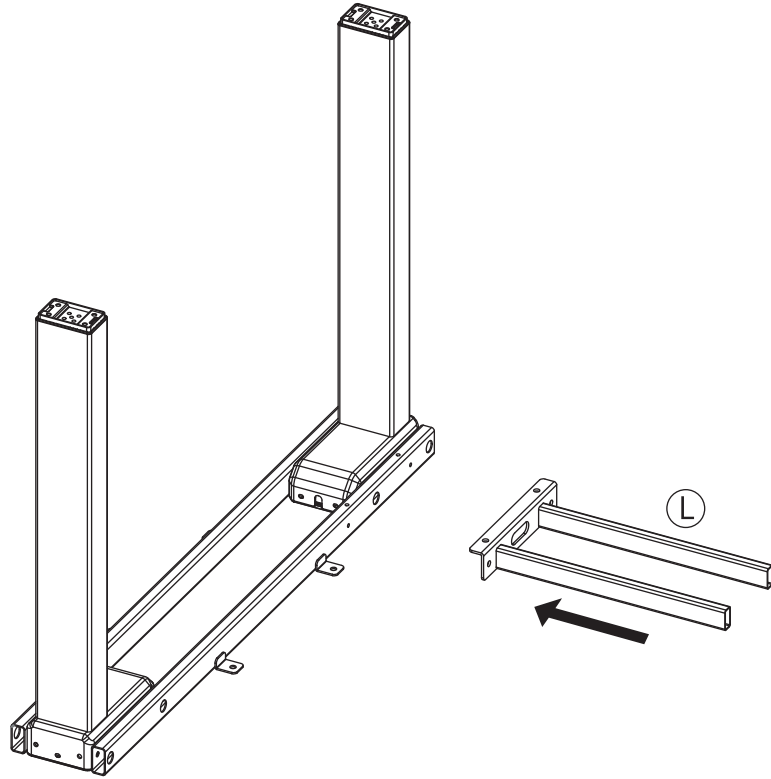


D  
x22

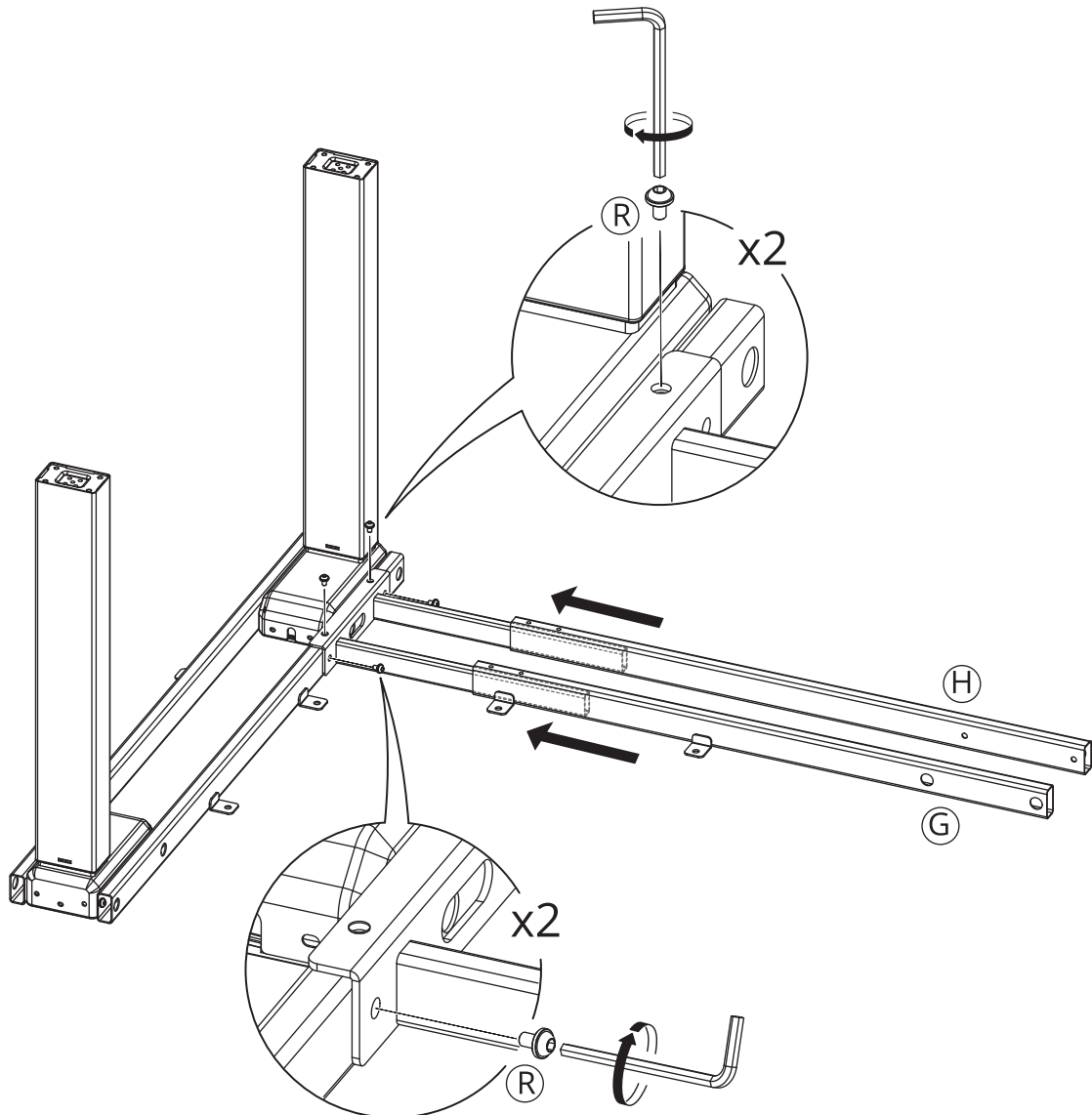
1



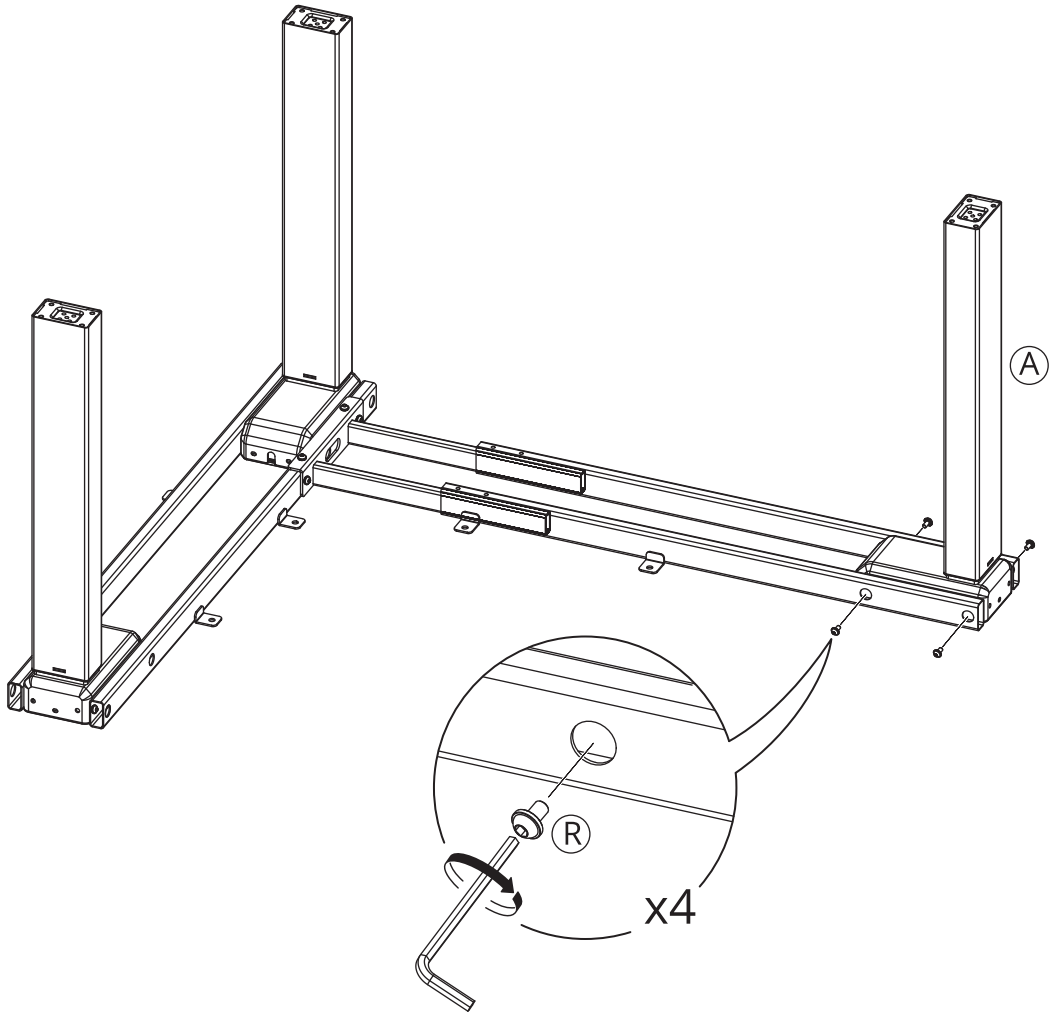
2



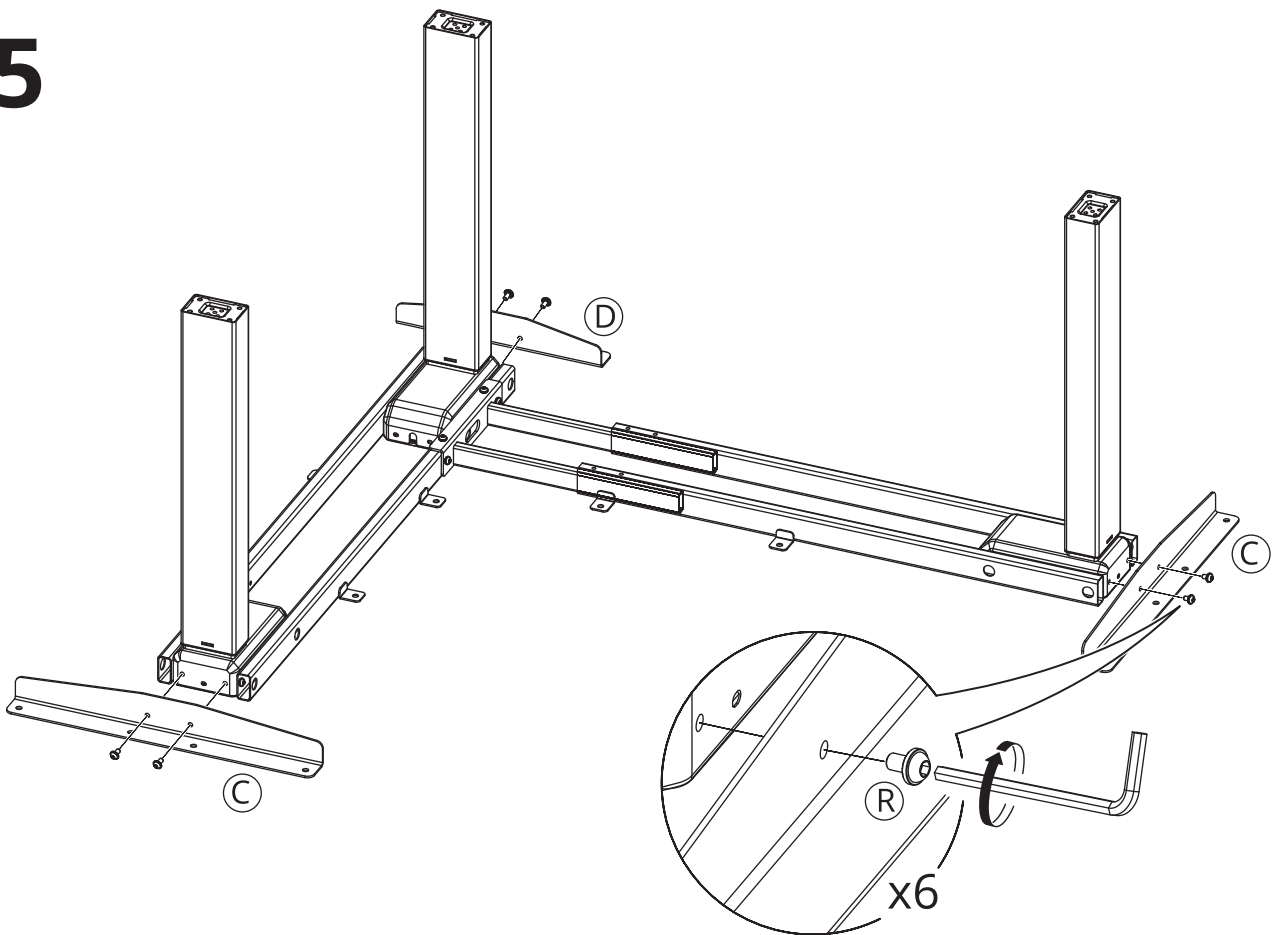
3



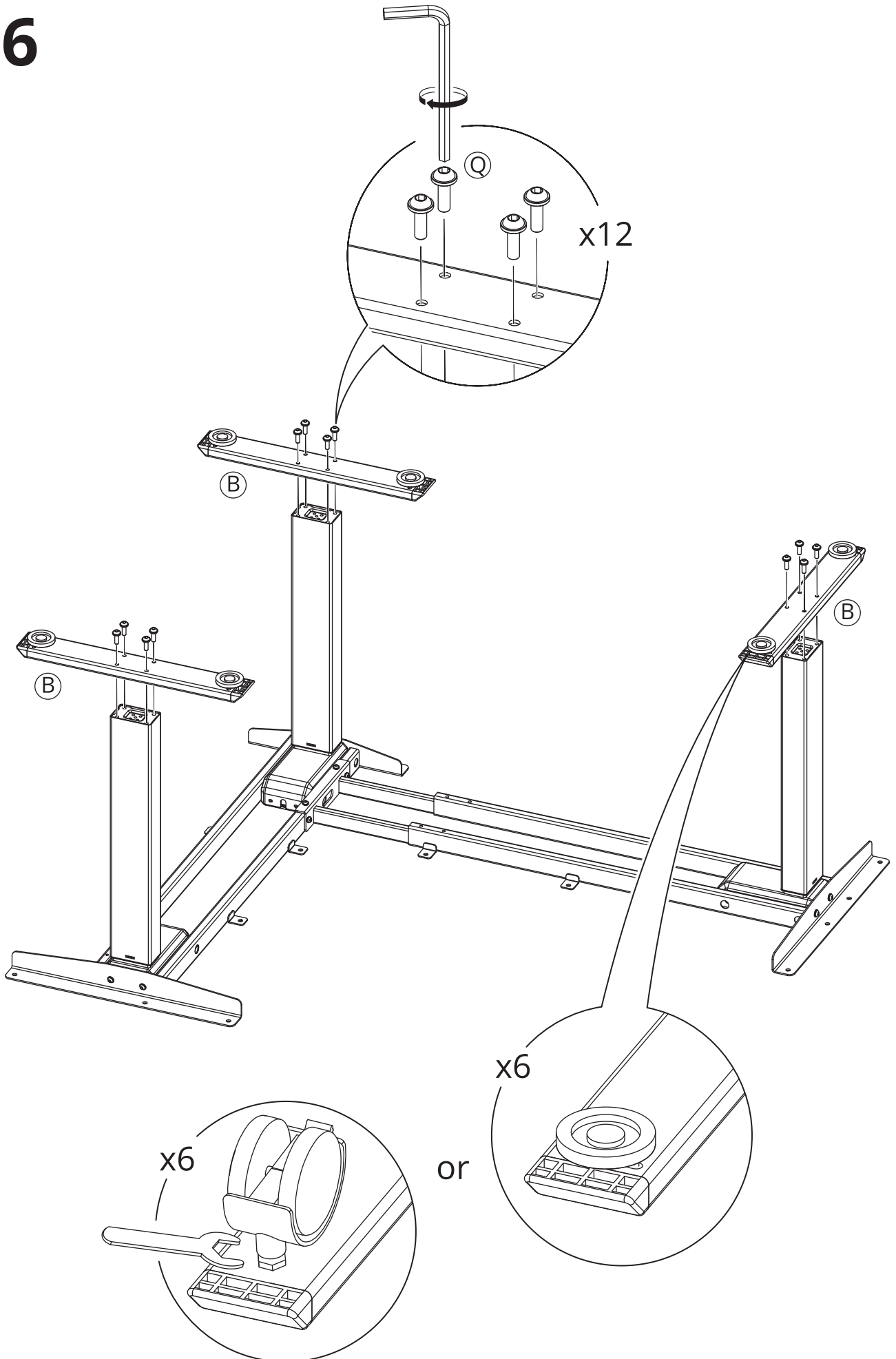
4



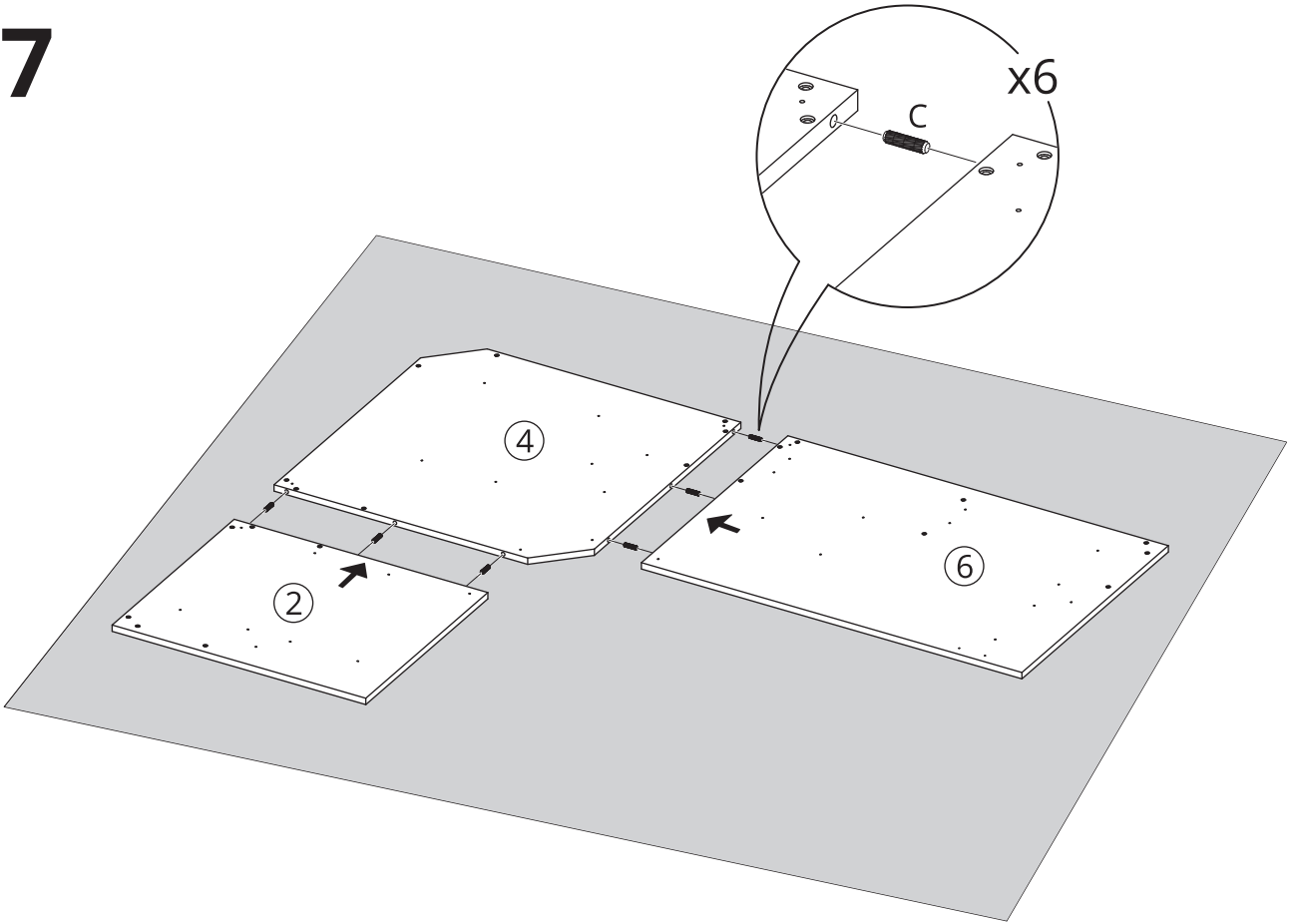
5



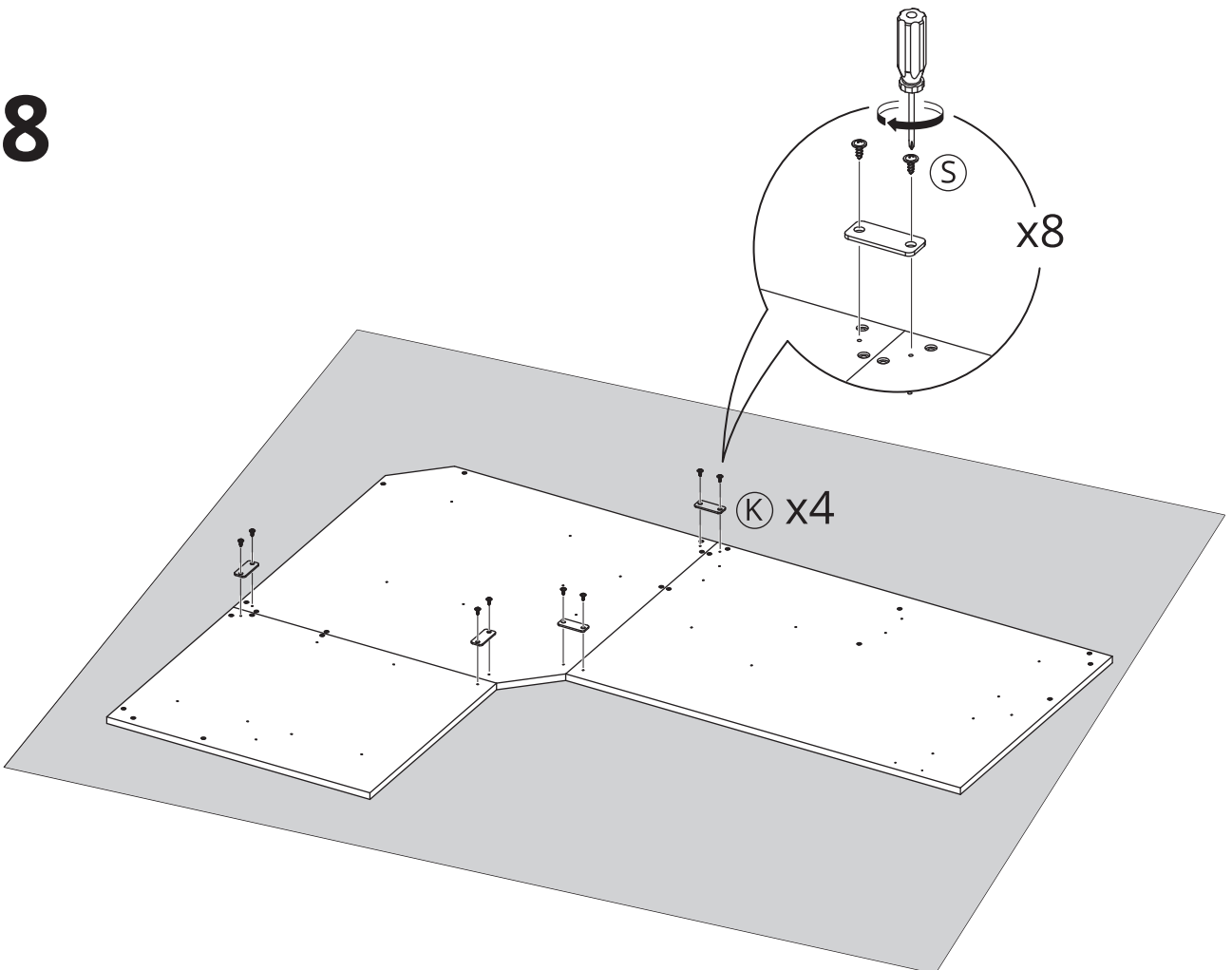
6



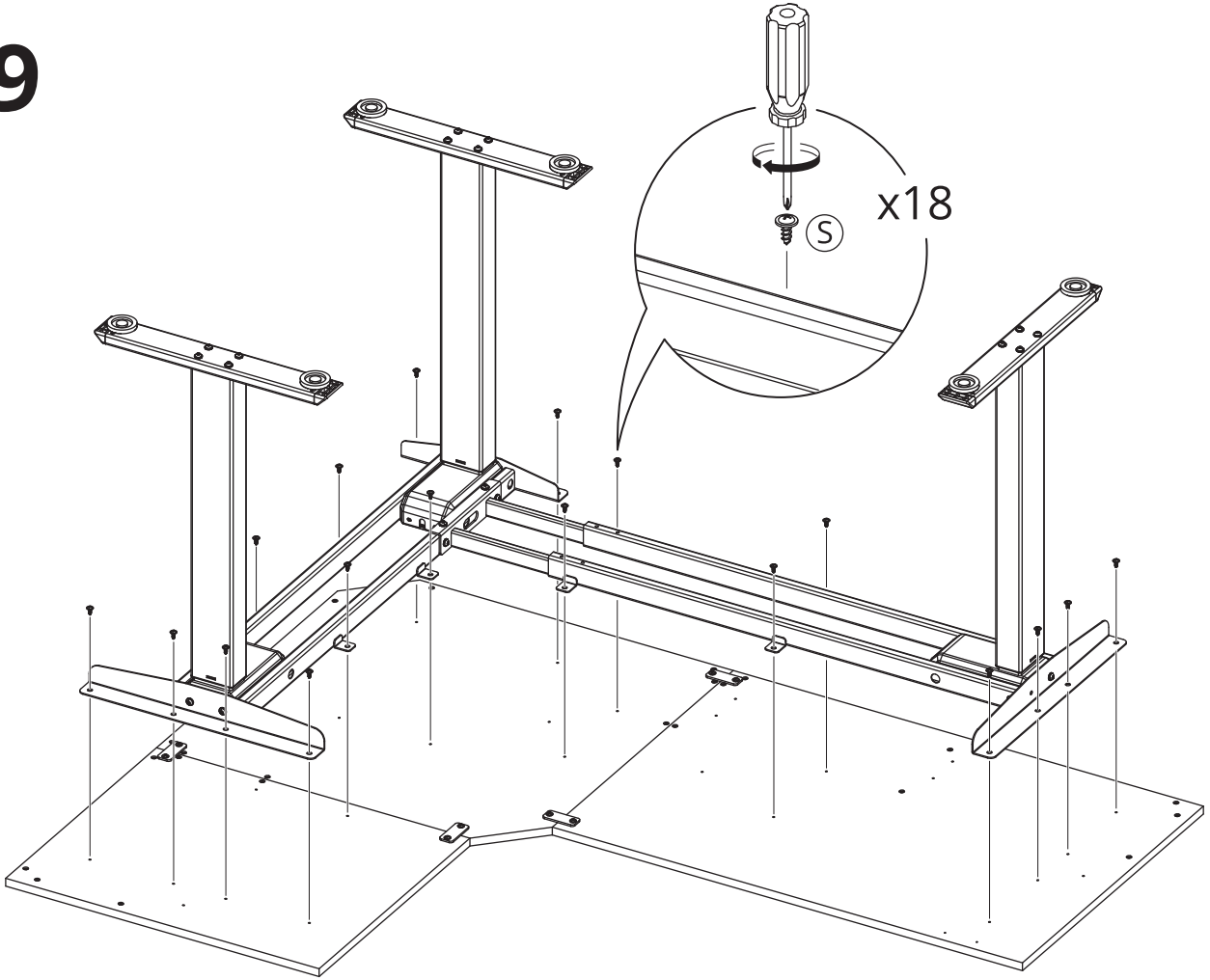
7



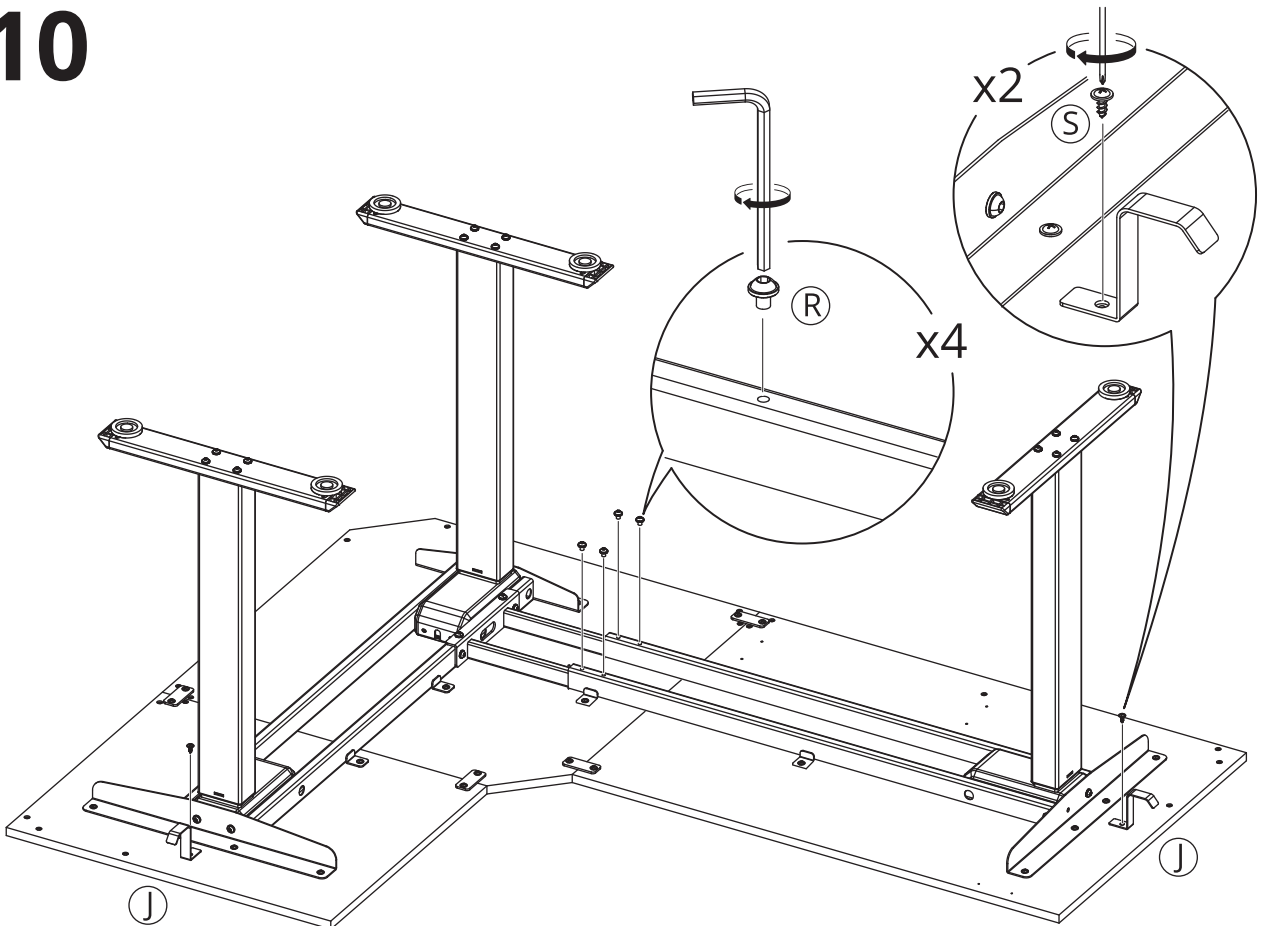
8



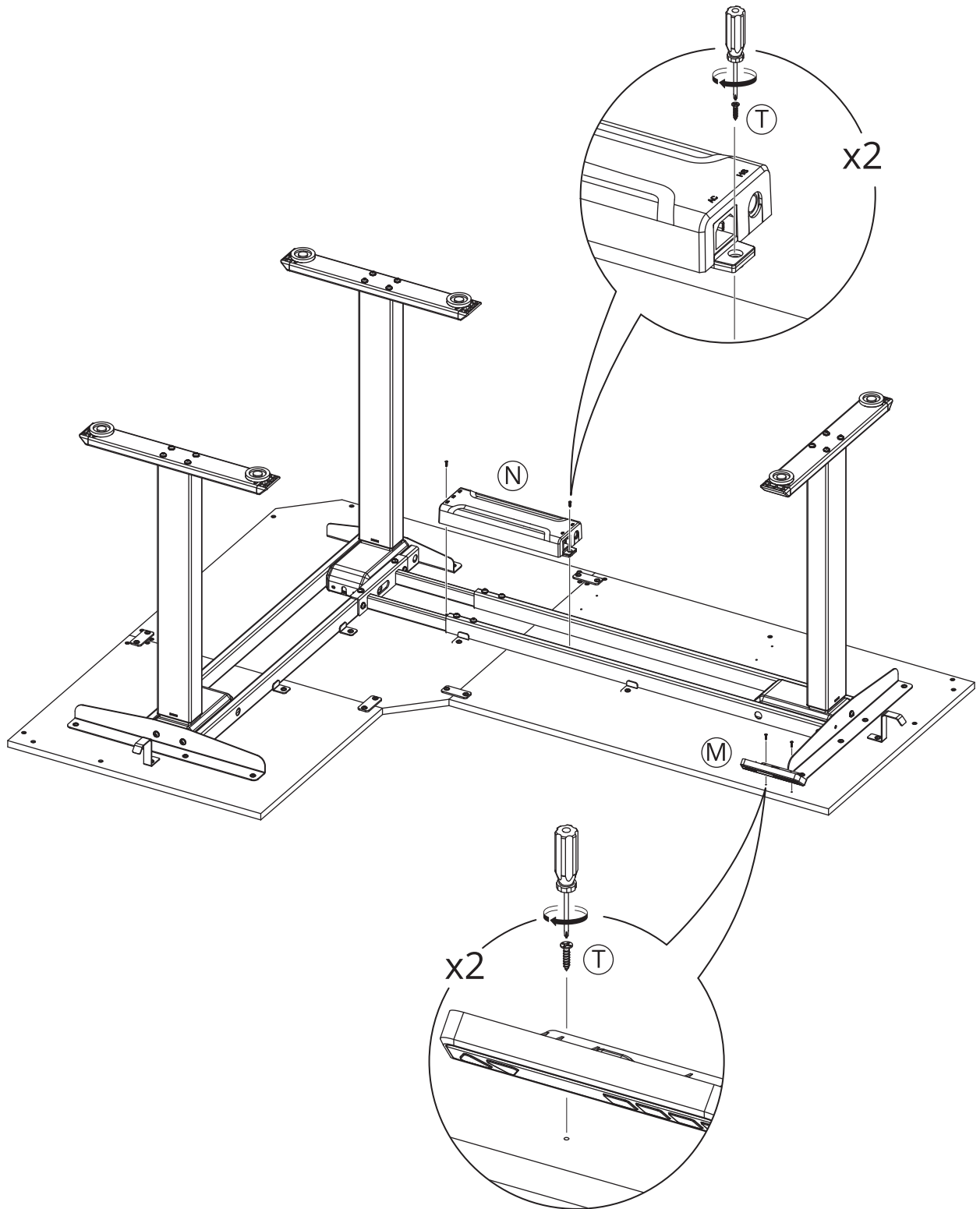
9



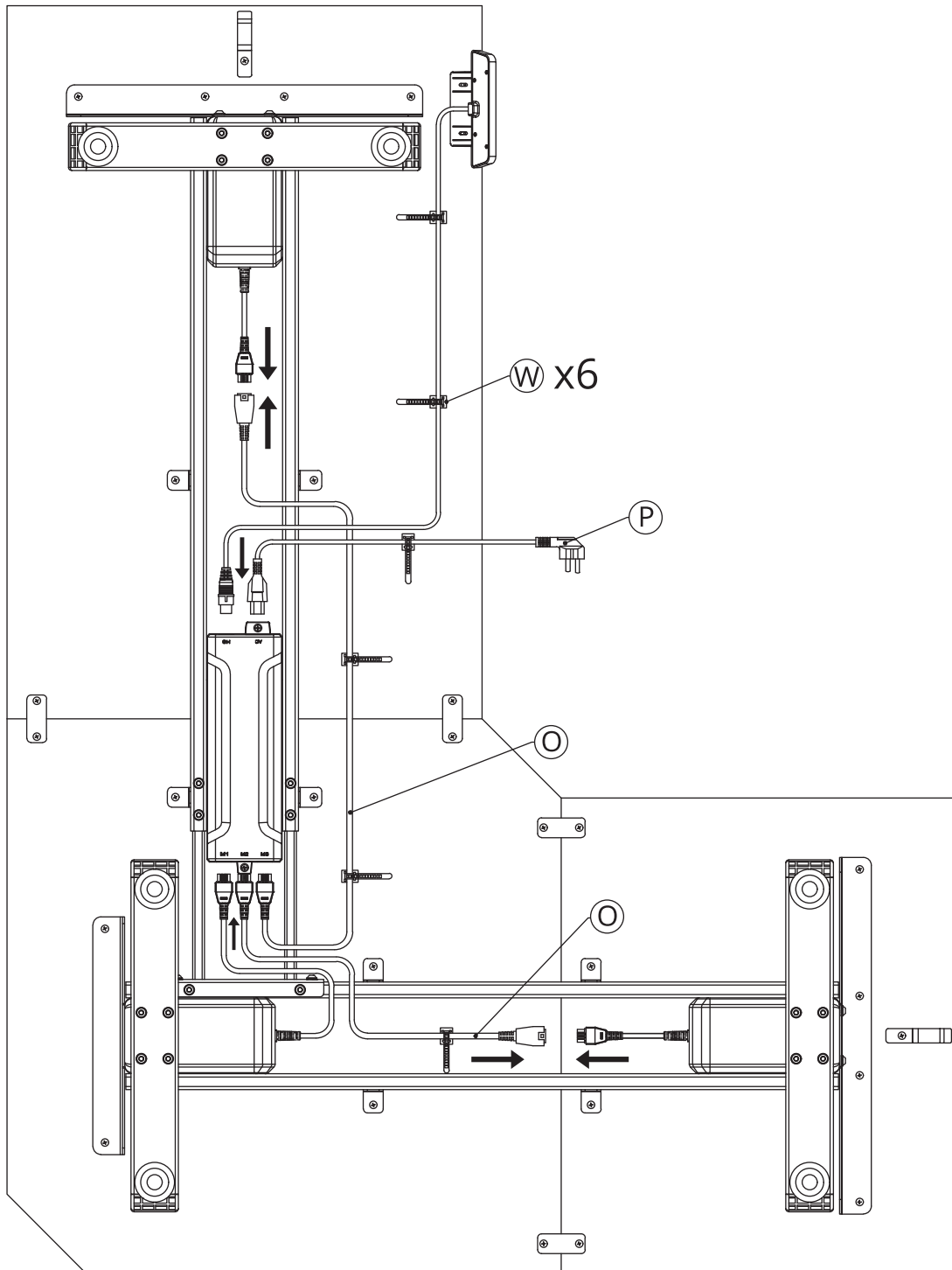
10



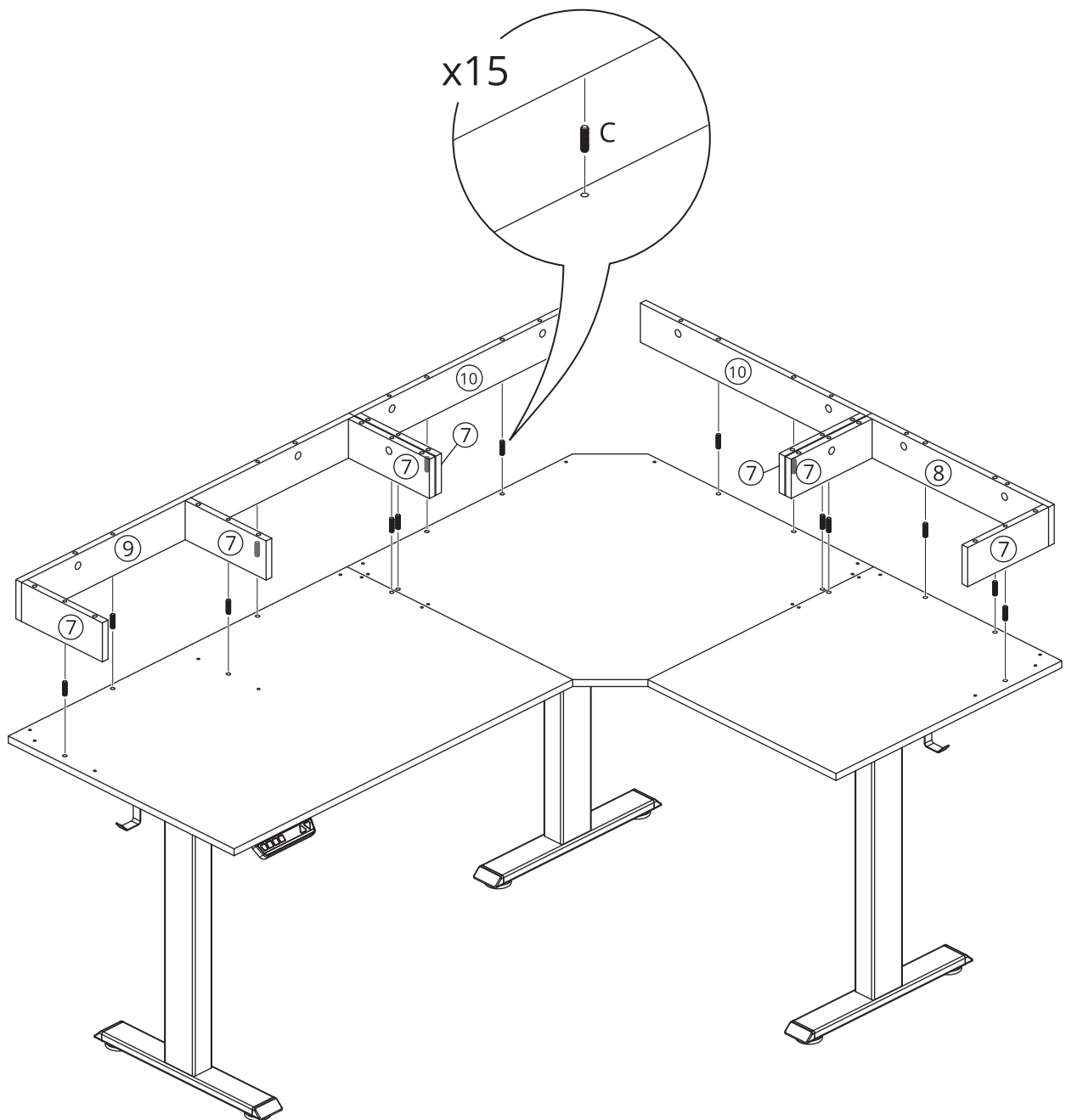
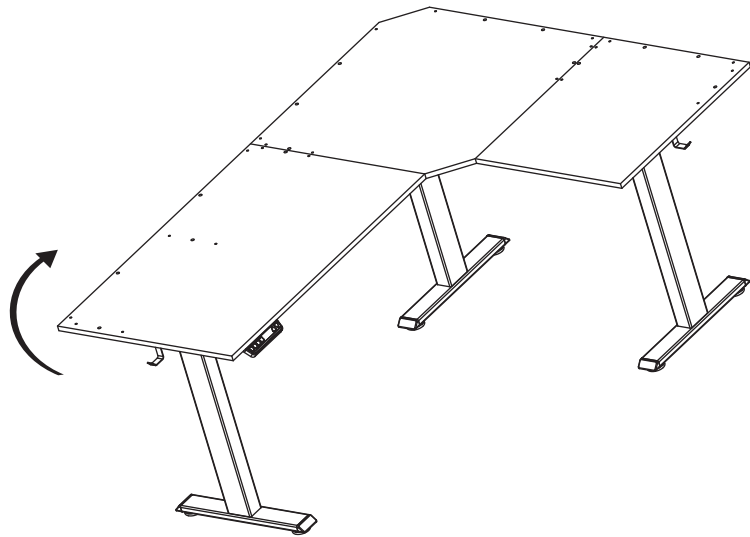
# 11



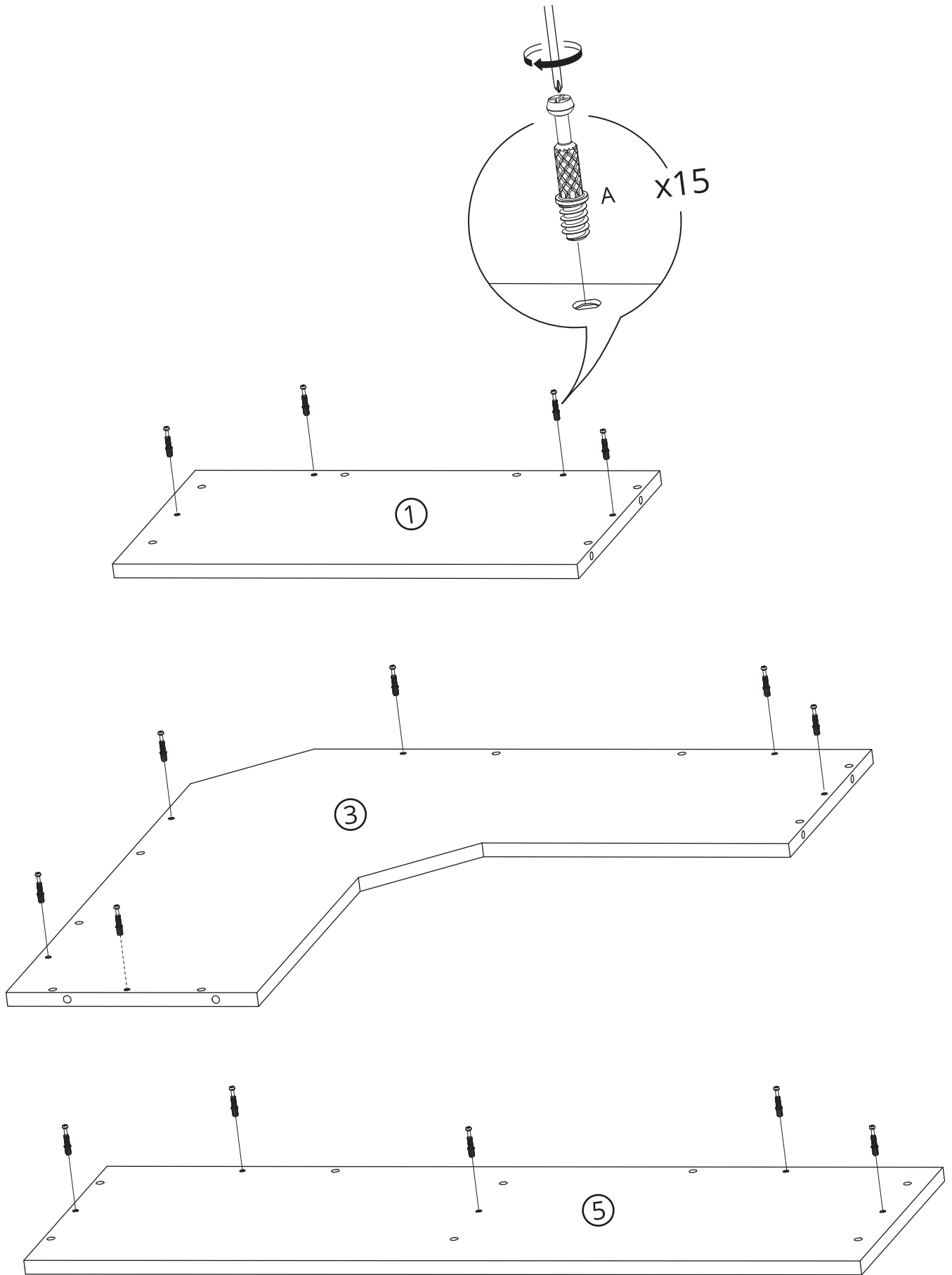
# 12



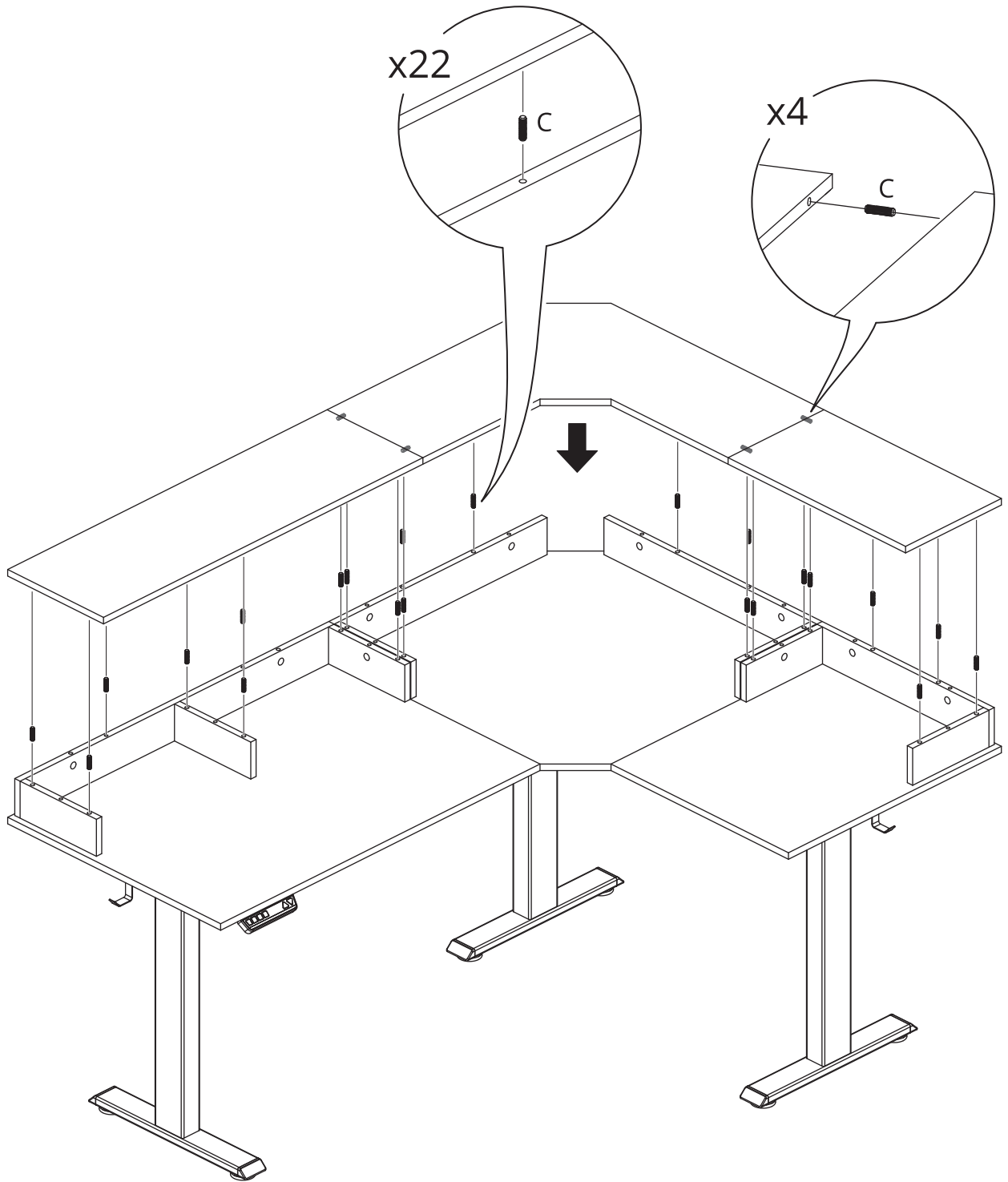
# 13



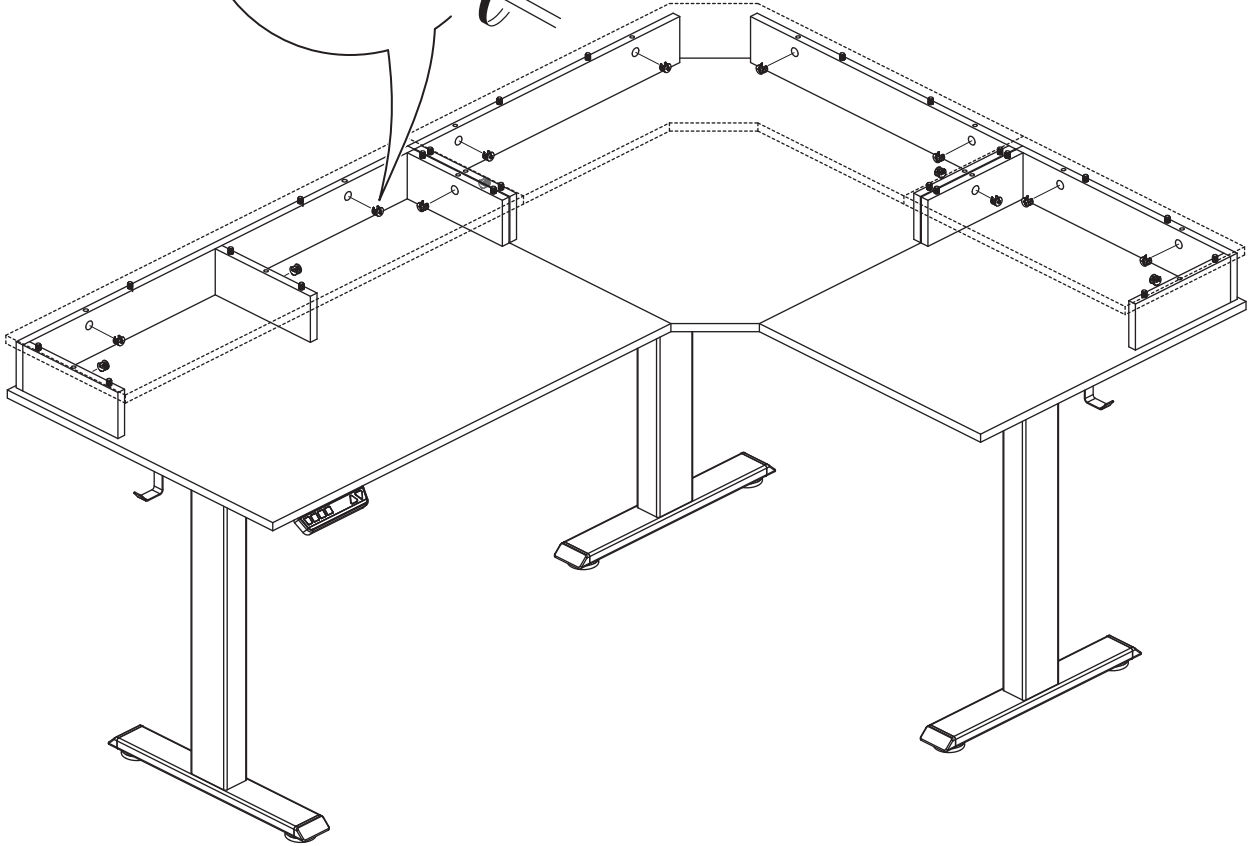
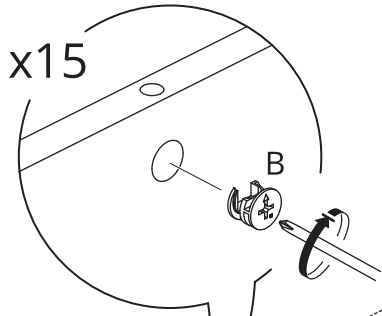
# 14



# 15

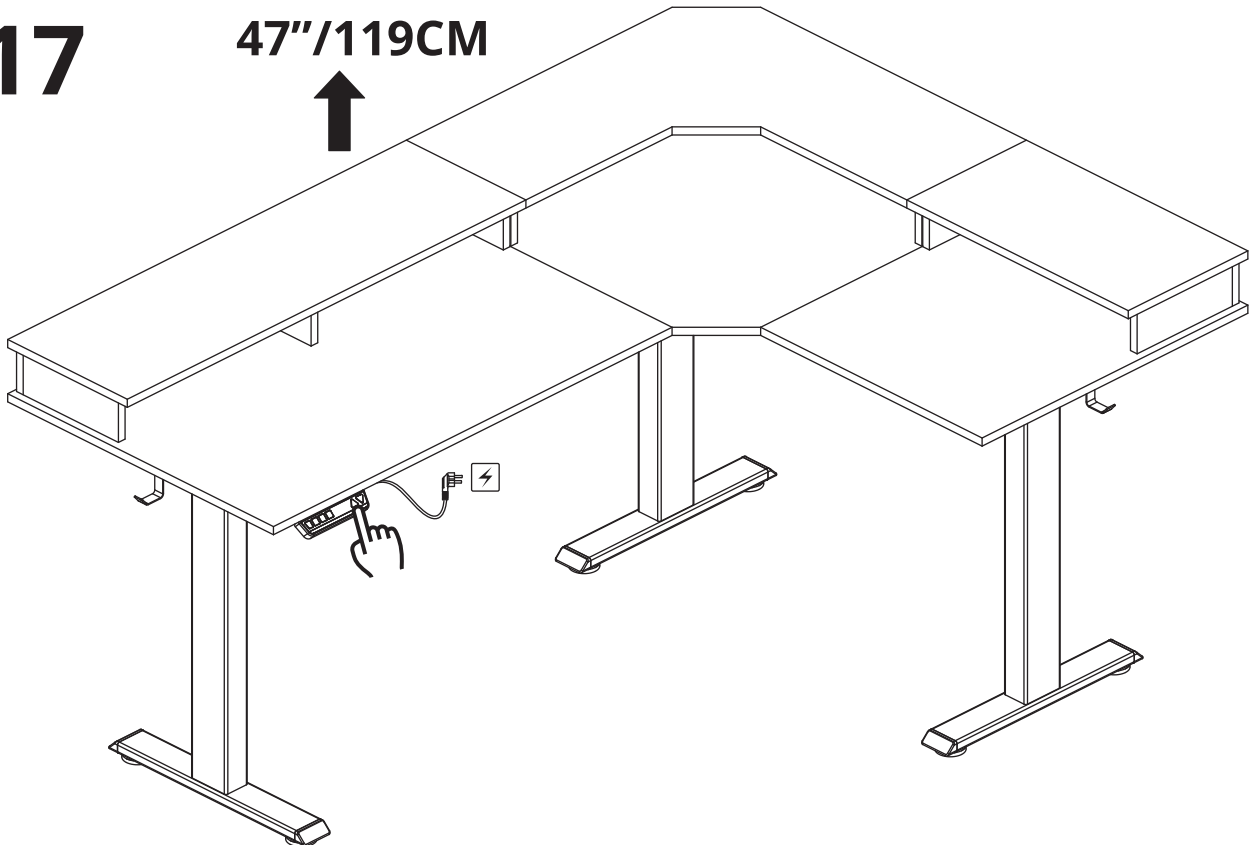


16

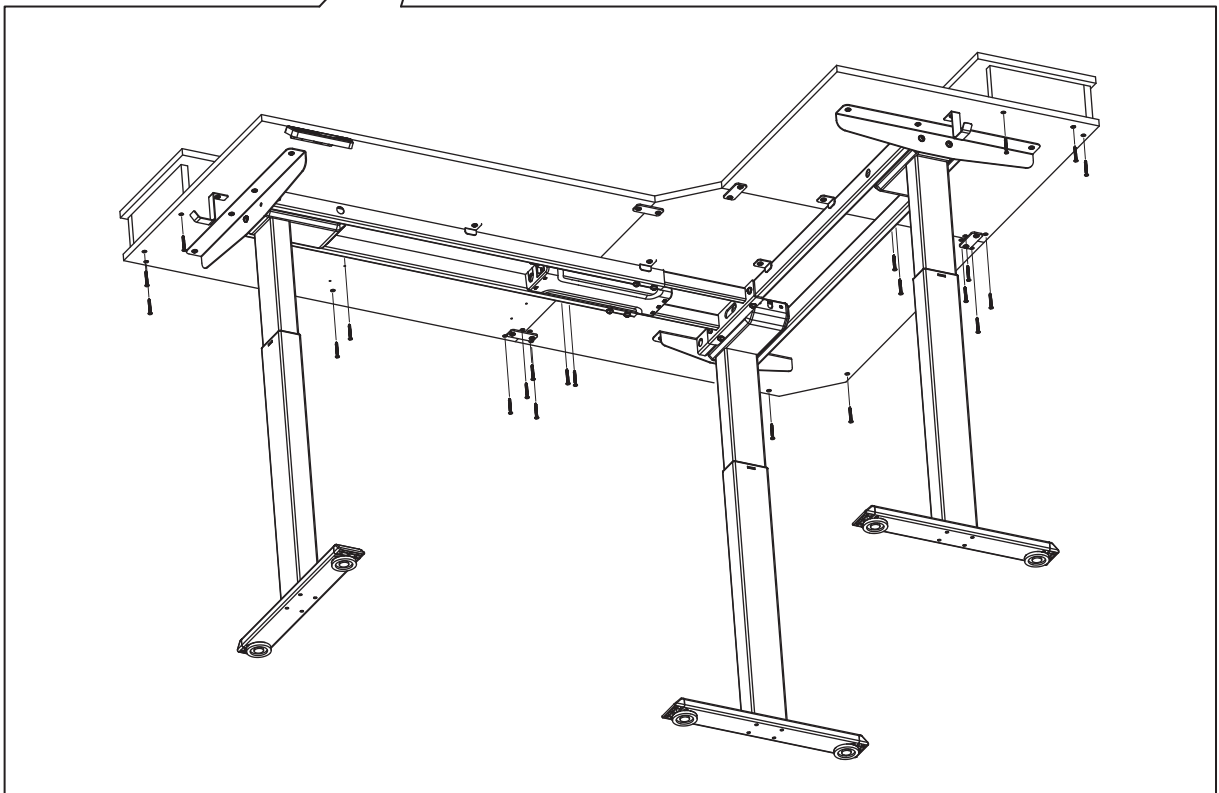
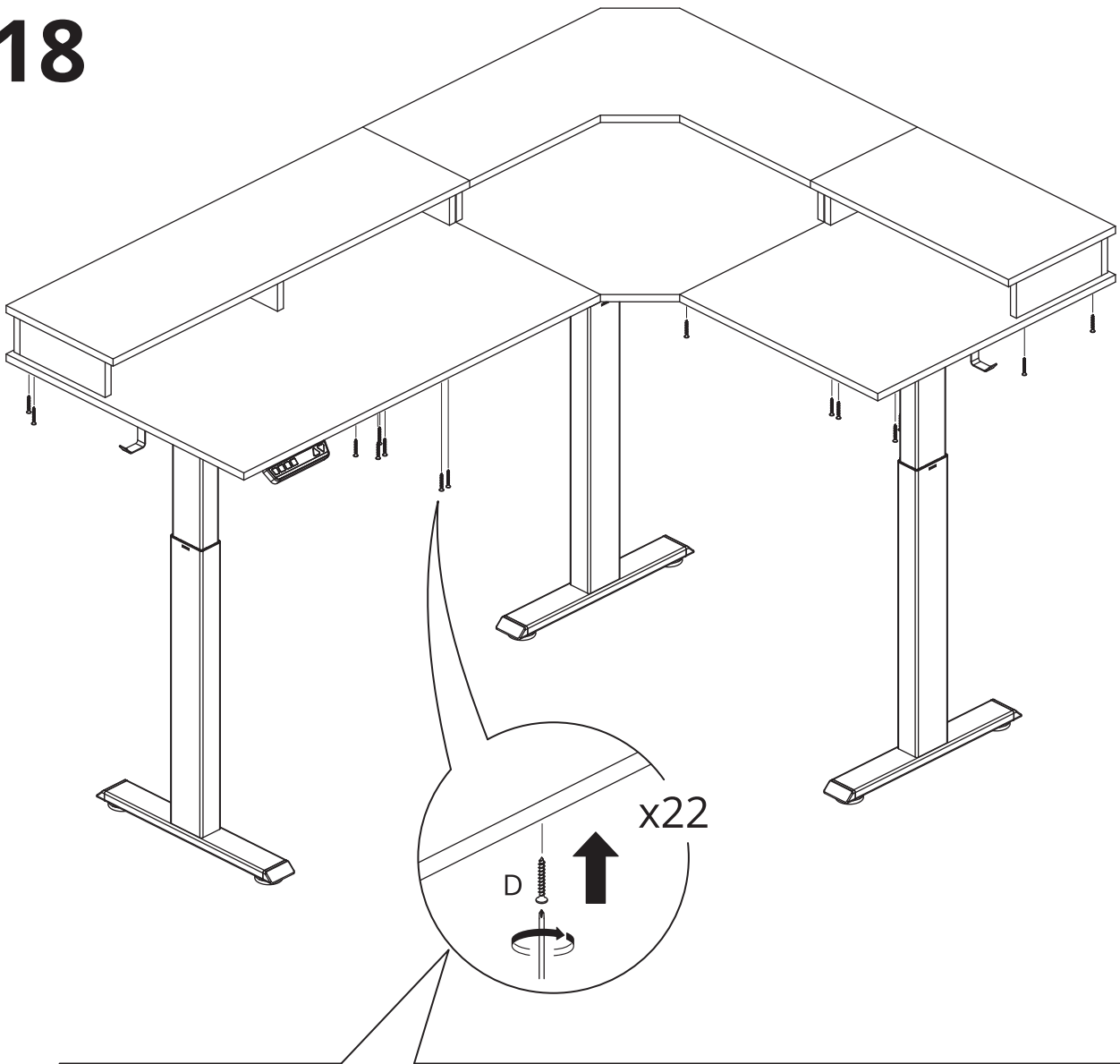


17

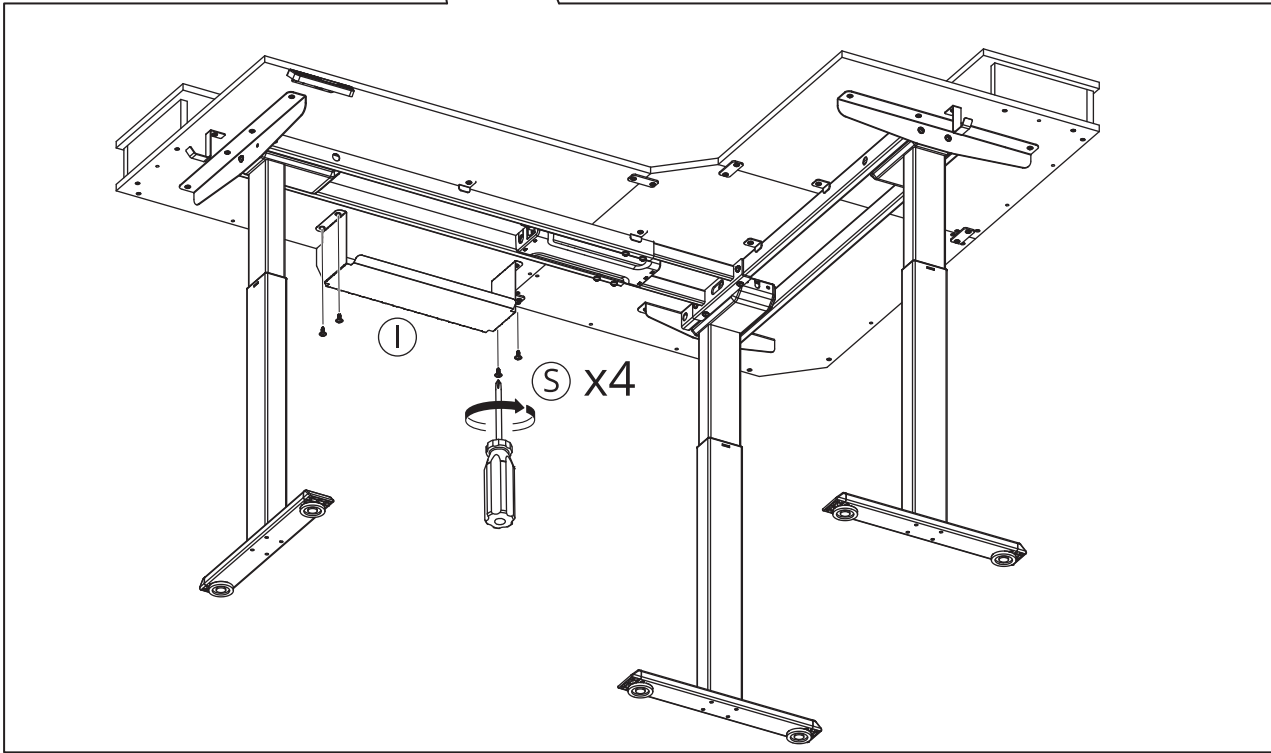
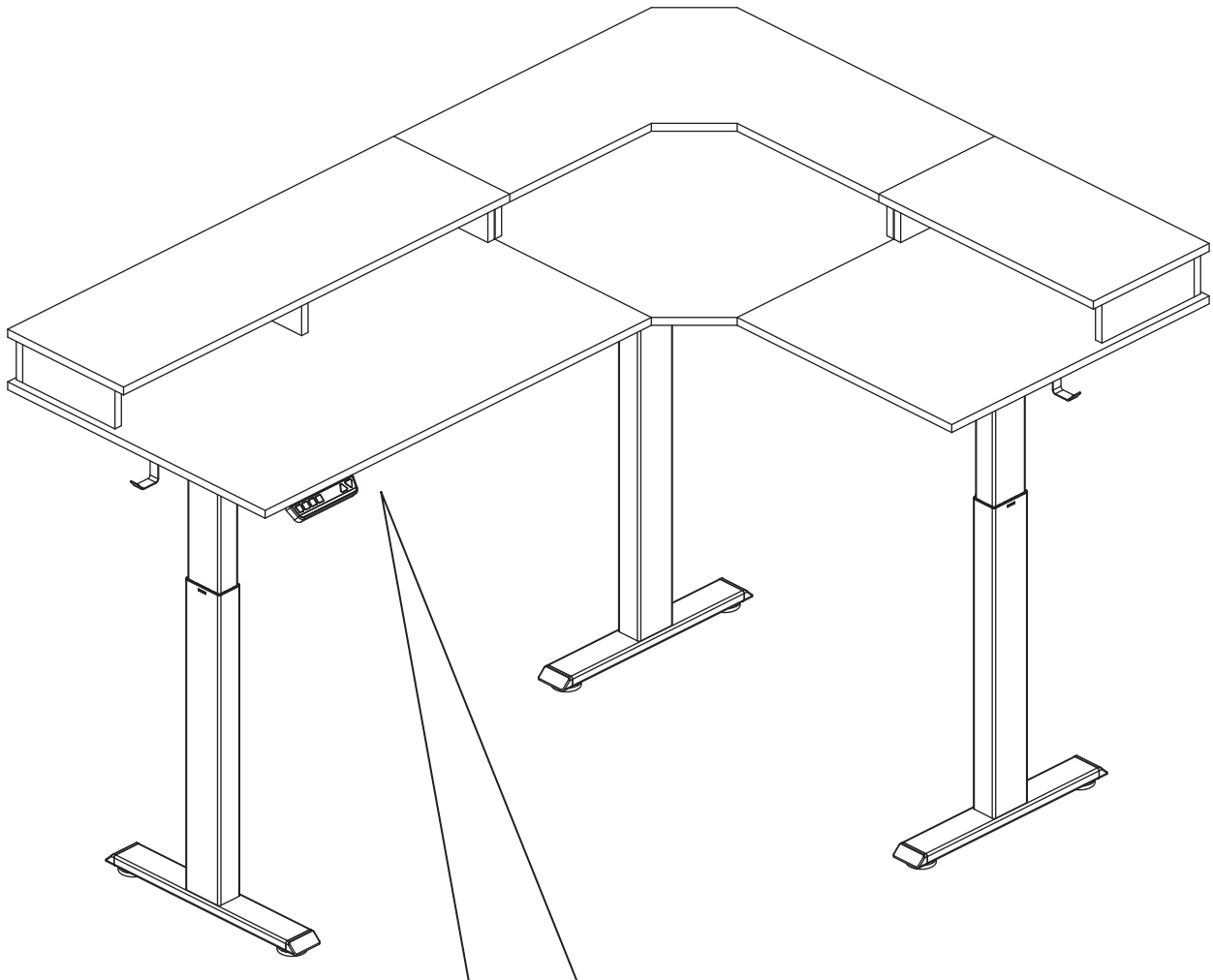
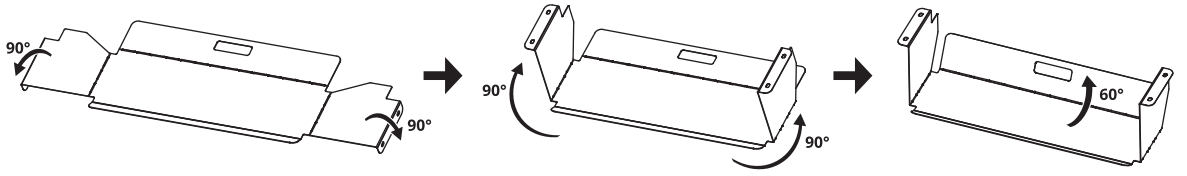
47"/119CM



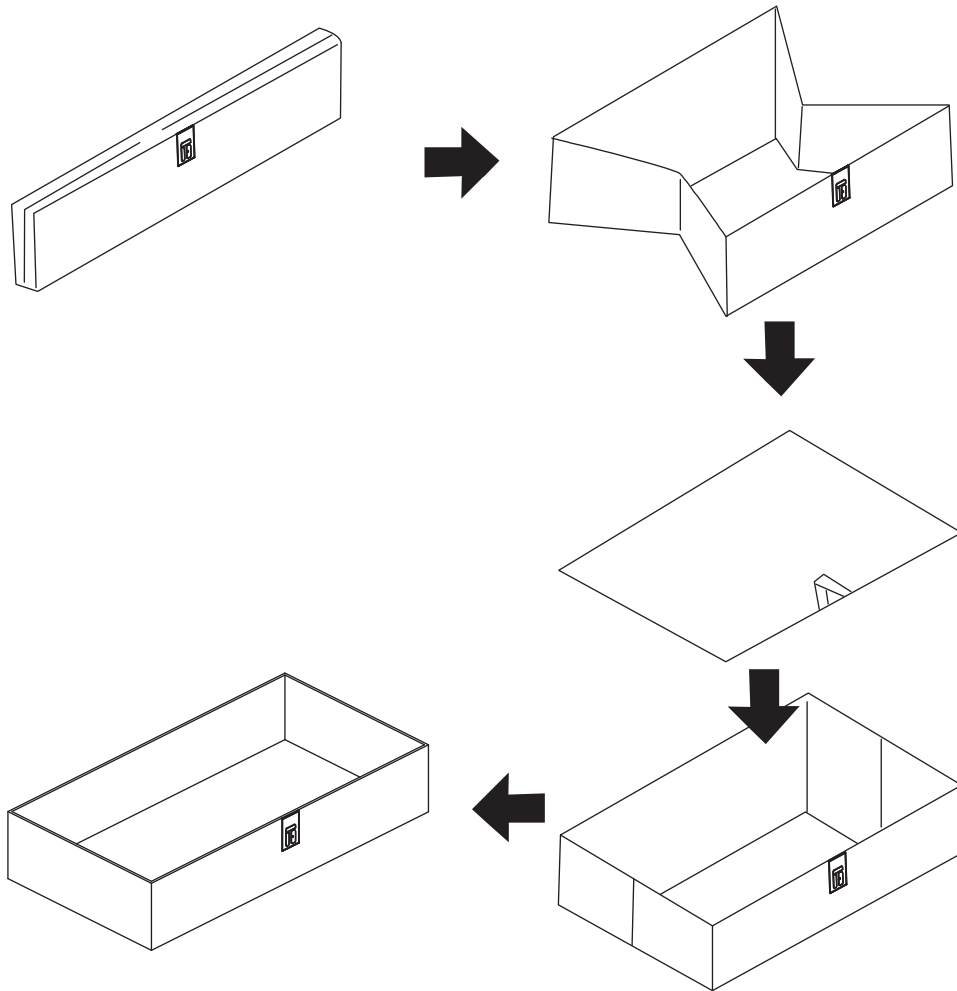
# 18



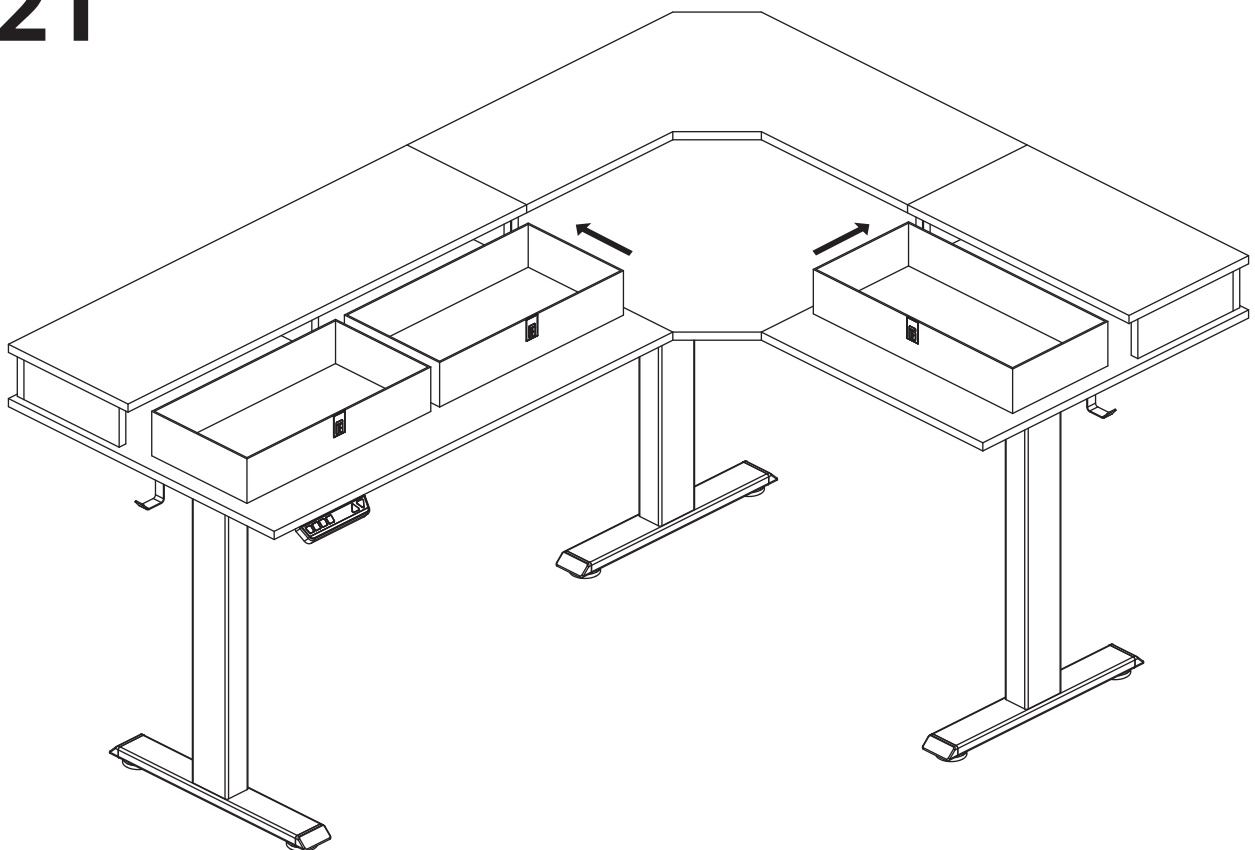
# 19



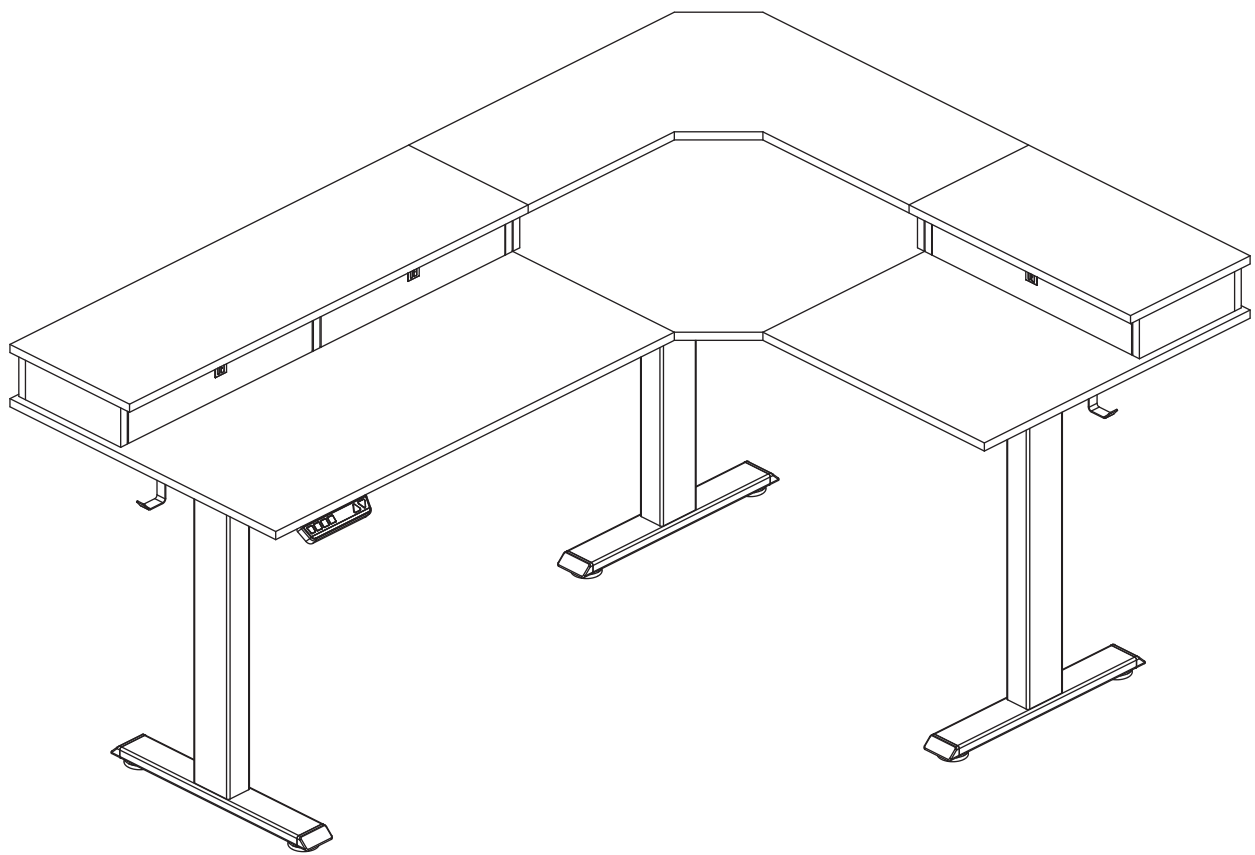
# 20



# 21



22





<b>English</b>	<b>21</b>
<b>Deutsch</b>	<b>23</b>
<b>Français</b>	<b>25</b>
<b>Español</b>	<b>27</b>
<b>Italiano</b>	<b>29</b>

## QUICK GUIDE



## Manual Reset

1. Press and hold the until the display is flashing with **E-1** and **rES**.
2. Press and hold the to lower your desktop to the lowest height of "27.6" (inches) or "070" (centimeters).
3. Release the to finish the manual reset.

**Note :**

1. Please perform a manual reset after your desk's assembly.
2. The anti-collision function will be disabled during all resets, please make sure no obstacles will be in the path of desk's movement.

Move Up  
and Down

1. Keep pressing the to move your desktop upwards.
2. Keep pressing the to move your desktop downwards.

## Memory Preset

1. Adjust the desktop to your desired height.
  2. Press and hold the **M** until **S--** is shown on your display, then release the button.
  3. Press the **1** until the display is flashing with **S-1** and desk's current height.
  4. Press the **M** to set the 1st memory position for your desk.
- You may apply the same steps in setting the 2nd and the 3rd memory positions for your desk.

## Anti-Collision

1. **E-2** will be shown on your display when the desk board has encountered obstacle in its path of movement.
2. Please remove the obstacle from desk's path of movement.

## Unit Option

1. Press and hold the **M** until **S--** is shown on your display, release the **M**.
2. Press the and release, and **Unt** will be shown on your display.
3. Press the **1**, and the display will be flashing with **Unt** and your desk's current height in centimeters. You may press the **M** to set the height in centimeters.
4. Press the **2**, and the display will be flashing with **Unt** and your desk's current height in inches. You may press the **M** to set the height in inches.

## Plug Detection

1. If the display is flashing with **E-3** and **rES** , you may check on the cable connections between the columns and the control box, then unplug the desk for 5 seconds.
2. Plug in.
3. Perform a manual reset.

## Reset to Factory Settings

1. Press and hold the **M** until the display shows **FAC** , then release the **M** .
2. Press the **M** to reset your desk to factory settings.

## ERROR CODES

Code	Description	Operation
E-1/rES	Manual reset required	Please perform a manual reset.
ovr	Overloading	Removed loadings on desktop to less than 270 lbs.
E-2	Anti-Collision function activated	Remove any obstacle from desk's path of movement.
dut	Excessive use	Wait for around 15 minutes for your control box to cool down and become operational again.
E-3/rES	Communication interruption	Please unplug your desk for 20 minutes, check all cable connections and plug in for a manual reset.
E-4/rES	Difference in column heights (for over 1 inch)	
E-5	Communication interruption	Please unplug your desk for 20 minutes, plug in and perform a manual reset.

## SPECIFICATIONS

Input voltage	100~240 VAC
Output voltage	29 VDC
Run-time	2 min on/18 min off

## KURZANLEITUNG



### Manueller Reset

1. Halten Sie die Taste gedrückt, bis auf dem Display **E-1** und **rES** blinken.
2. Halten Sie die Taste gedrückt, um den Schreibtisch in die unterste Position von 27,6" (Zoll) oder 070" (Zentimeter) abzusenken.
3. Lassen Sie die Taste los, um den manuellen Reset zu beenden.

#### Hinweise:

1. Führen Sie bitte einen manuellen Reset nach dem Montage des Schreibtisches durch.
2. Die Antikollisionsfunktion wird bei allen Reset deaktiviert, bitte stellen Sie sicher, dass sich keine Hindernisse auf der Bewegungsbahn des Tisches befinden.

### Nach oben und unten bewegen

1. Halten Sie die Taste gedrückt, um die Tischplatte nach oben zu verschieben.
2. Halten Sie die Taste gedrückt, um den Schreibtisch in die unterste Position von 27,6" (Zoll) oder 070" (Zentimeter) abzusenken.

### Memory positionen einstellen

1. Stellen Sie die Tischplatte auf Ihre gewünschte Höhe ein.
  2. Halten Sie die Taste gedrückt, bis **M** auf dem Display angezeigt wird, und lassen Sie dann die Taste los.
  3. Drücken Sie die Taste , bis auf dem Display **S-1** und die aktuelle Höhe des Tisches blinken.
  4. Drücken Sie die Taste , um die 1. Memoryposition für Ihren Schreibtisch einzustellen.
- Sie können die gleichen Schritte anwenden, um die 2. und 3. Memoryposition für Ihren Schreibtisch einzustellen.

### Anti-Kollision

1. **E-2** wird auf Ihrem Display angezeigt, wenn die Tischplatte auf ein Hindernis auf ihrer Bewegungsbahn gestoßen ist.
2. Entfernen Sie bitte das Hindernis aus dem Bewegungspfad des Schreibtisches.

### Umschalten des Displayeinheitenformats

1. Halten Sie die Taste gedrückt, bis **S--** auf dem Display angezeigt wird, lassen Sie dann die Taste los.
2. Drücken Sie die Taste und lassen Sie sie los, und **Unt** wird auf Ihrem Display angezeigt.
3. Drücken Sie die Taste und das Display zeigt blinkend **Unt** und die aktuelle Höhe Ihres Tisches in Zentimetern. Sie können drücken, um die Höhe in Zentimetern einzustellen.
4. Drücken Sie die Taste , und das Display zeigt blinkend **Unt** und die aktuelle Höhe Ihres Tisches in Zoll. Sie können drücken, um die Höhe in Zoll einzustellen.

## Steckererkennung

1. Wenn das Display mit **E-3** und **rES** blinkt, können Sie die Kabelverbindungen zwischen den Säulen und dem Steuerkasten überprüfen und dann den Schreibtisch für 5 Sekunden vom Netz trennen.
2. Stecken Sie den Stecker wieder ein.
3. Führen Sie einen manuellen Reset durch.

## Zurücksetzen auf Werkseinstellungen

1. Halten Sie die Taste **M** gedrückt, bis auf dem Display **FAC** angezeigt wird, und lassen Sie dann die Taste **M** los.
2. Drücken Sie die Taste **M**, um Ihren Schreibtisch auf die Werkseinstellungen zurückzusetzen.

## FEHLERCODES

Code	Ursache	Behebung
E-1/rES	Manueller Reset erforderlich	Führen Sie bitte einen manuellen Reset durch.
ovr	Überlastung	Reduzieren Sie die Belastungen auf der Tischplatte auf weniger als 270 lbs.
E-2	Antikollisionsfunktion aktiviert	Entfernen Sie alle Hindernisse aus dem Bewegungsbahn des Schreibtisches.
dut	Übermäßiger Gebrauch	Warten Sie etwa 15 Minuten, bis Ihr Steuerkasten abgekühlt und wieder betriebsbereit ist.
E-3/rES	Unterbrechung der Kommunikation	Ziehen Sie bitte für 20 Minuten den Stecker aus der Steckdose, überprüfen Sie alle Kabelverbindungen und stecken Sie den Stecker für einen manuellen Reset ein.
E-4/rES	Differenz der Säulenhöhen (bei über 1 Zoll)	
E-5	Unterbrechung der Kommunikation	Bitte ziehen Sie 20 Minuten lang den Stecker, schließen Sie ihn an und führen Sie einen manuellen Reset durch.

## SPEZIFIKATIONEN

Eingangsspannung	100~240 VAC
Ausgangsspannung	29 VDC
Laufzeit	2 min on/18 min off

## GUIDE RAPIDE



## Réinitialisation manuelle

1. Appuyez sur **▼** et maintenez-le enfoncé jusqu'à ce que l'écran clignote **E-1** avec **rES** et .
2. Appuyez sur **▼** et maintenez-le enfoncé pour abaisser votre bureau à la hauteur la plus basse de « 27.6 » (pouces) ou « 070 » (centimètres).
3. Relâchez le **▼** pour terminer la réinitialisation manuelle.

**Remarque:**

1. Veuillez effectuer une réinitialisation manuelle après l'assemblage de votre bureau.
2. La fonction anti-collision sera désactivée pendant toute la réinitialisation, veuillez vous assurer qu'aucun obstacle ne se trouvera sur le chemin du mouvement du bureau.

## Déplacer vers le haut / bas

1. Appuyez longuement sur **▲** pour déplacer votre bureau vers le haut.
2. Appuyez longuement sur **▼** pour déplacer votre bureau vers le bas.

## Définir les positions de mémoire

1. Ajustez le bureau à la hauteur souhaitée.
2. Appuyez sur **M** et maintenez-le enfoncé jusqu'à ce que **M** s'affiche sur votre écran, puis relâchez le bouton.
3. Appuyez sur **1** jusqu'à ce que l'écran clignote avec **S-1** et affiche la hauteur actuelle du bureau.
4. Appuyez sur **M** pour définir la 1ère position de mémoire pour votre bureau. Vous pouvez répéter les mêmes étapes pour définir les 2e et 3e positions de mémoire pour votre bureau.

## Déplacer vers le haut / bas

1. **E-2** s'affichera sur votre écran lorsque le bord du bureau rencontre un obstacle sur son chemin de mouvement.
2. Veuillez éliminer l'obstacle du chemin de mouvement du bureau.

## Basculer le format d'unité d'affichage

1. Appuyez sur **M** et maintenez-le enfoncé jusqu'à ce que **S-** s'affiche sur votre écran, relâchez le bouton **M**.
2. Appuyez sur **▲** et relâchez, et **Unt** s'affichera sur votre écran.
3. Appuyez sur **1**, et l'écran clignotera avec **Unt** et affiche la hauteur actuelle de votre bureau en centimètre. Vous pouvez appuyer sur **M** pour régler la hauteur en centimètre.
4. Appuyez sur **2**, et l'écran clignotera avec **Unt** et affiche la hauteur actuelle de votre bureau en pouce. Vous pouvez appuyer sur **M** pour régler la hauteur en pouce.

## Détection de branchement

1. Si l'écran clignote avec **E-3** et **rES**, vous pouvez vérifier les connexions des câbles entre les colonnes et le boîtier de commande, puis débranchez le bureau pendant 5 secondes.
2. Rebranchez-le.
3. Effectuez une réinitialisation manuelle.

## Réinitialisation aux paramètres d'usine

1. Appuyez sur **M** et maintenez-le enfoncé jusqu'à ce que l'écran affiche **FAC**, puis relâchez le bouton **M**.
2. Appuyez sur **M** pour réinitialiser votre bureau aux paramètres d'usine.

## CODES D'ERREUR

Code	Description	Opératio
E-1/rES	Réinitialisation manuelle requise	Veillez effectuer une réinitialisation manuelle.
ovr	Surcharge	Réduisez le chargement du bureau à moins de 270 lbs.
E-2	Fonction Anti-Collision activée	Éliminez tout obstacle sur le chemin de mouvement du bureau.
dut	Utilisation excessive	Attendez environ 15 minutes pour que votre boîtier de commande refroidisse et fonctionne à nouveau.
E-3/rES	Interruption de communication	Veillez débrancher votre bureau pendant 20 minutes, vérifiez toutes les connexions des câbles et rebranchez pour une réinitialisation manuelle.
E-4/rES	Différence de hauteur de colonne (pour plus de 1 pouce)	
E-5	Interruption de communication	Veillez débrancher votre bureau pendant 20 minutes, puis le rebrancher et effectuer une réinitialisation manuelle.

## SPECIFICATIONS

Tension d'entrée	100~240 VAC
Tension de sortie	29 VCC
Durée de fonctionnement	2 min activer/18 min désactiver

## GUÍA RÁPIDA



## Reinicio Manual

1. Mantenga presionado **▼** hasta que la pantalla parpadee con **E-1** y **rES**.
2. Mantenga presionado **▼** para bajar el escritorio a la altura mínima de "27,6" (pulgadas) o "070" (cm).
3. Suelte **▼** para finalizar el reinicio.

**Atención:**

1. Restablezca manualmente después de montar su escritorio.
2. Durante todos los procesos de reinicio, la función anticolidión se desactivará. Asegúrese de que no haya obstáculos en la trayectoria de movimiento del escritorio.

## Mover hacia arriba y abajo

1. Mantenga presionado **▲** para mover su escritorio hacia arriba.
2. Mantenga presionado **▼** para mover su escritorio hacia abajo.

## Configurar posiciones de memoria

1. Ajuste el escritorio a la altura deseada.
2. Mantenga presionado **M** hasta que aparezca **M** en la pantalla, luego, suelte el botón.
3. Presione **1** hasta que la pantalla parpadea con **S-1** y la altura actual del escritorio.
4. Presione **M** para configurar la primera posición de memoria de su escritorio. Puede aplicar los mismos pasos para configurar la segunda y la tercera posición de memoria de su escritorio. pour votre bureau.

## Anti-colisión

1. Se mostrará **E-2** en su pantalla cuando la placa del escritorio haya encontrado un obstáculo en su trayectoria de movimiento.
2. Elimine cualquier obstáculo en la trayectoria de movimiento del escritorio.

## Cambiar el formato de la unidad de visualización

1. Mantenga presionado **M** hasta **S--** se muestra en la pantalla, y suelte **M**.
2. Presione **▲** y suéltelo, y **Unt** se mostrará en la pantalla.
3. Presione **1**, y la pantalla parpadeará con **Unt** y la altura actual (en centímetros) del escritorio. Puede presionar **M** para configurar la altura en centímetros.
4. Presione **2**, y la pantalla parpadeará con **Unt** y la altura actual (en pulgadas) de su escritorio. Puede presionar **M** para configurar la altura en pulgadas.

## Detección de enchufe

1. Si la pantalla parpadea **E-3** con **rES** y , puede comprobar la conexión del cable entre las columnas y la caja de control, luego desconecte el escritorio durante 5 segundos.
2. Enchufe.
3. Realice el reinicio manual.

## Reiniciar a la configuración en fábrica

1. Mantenga presionado **M** hasta que la pantalla muestra **FAC** , en este momento suelte **M** .
2. Presione **M** para reiniciar el escritorio a la configuración en fábrica.

## CÓDIGOS DE ERROR

Código	Descripción	Operación
E-1/rES	Requerer el reinicio manual	Realice el reinicio manual.
ovr	Sobrecarga	Reduzca la carga en el escritorio a menos de 270 libras.
E-2	Función anticolidión activada	Elimine cualquier obstáculo en la trayectoria de movimiento del escritorio.
dut	Uso excesivo	Espere unos 15 minutos para que la caja de control se enfríe y vuelva a funcionar.
E-3/rES	Interrupción de comunicación	Desenchufe el escritorio durante 20 minutos, compruebe todas las conexiones de cable y enchúfelo para un reinicio manual.
E-4/rES	Diferencia de altura de las columnas (para más de 1 pulgada)	
E-5	Interrupción de comunicación	Desenchufe el escritorio durante 20 minutos, enchúfelo y realice un reinicio manual.

## ESPECIFICACIÓN

Voltaje de entrada	100~240 VAC
Voltaje de salida	29 VDC
Tiempo de funcionamiento	2 min encendido/18 min apagado

## GUIDA VELOCE



## Ripristino manuale

1. Tenere premuto il tasto **▼** fino a quando sul display lampeggiano i codici **E-1** e **rES**.
2. Tenere premuto **▼** per abbassare la scrivania all'altezza minima di "27,6" pollici o "070" centimetri.
3. Rilasciare il tasto **▼** per finire il reset manuale.

**Nota:**

1. Si prega di eseguire un reset manuale dopo il montaggio della scrivania.
2. La funzione anti-collisione sarà disabilitata durante tutti i reset, assicurarsi che il percorso del movimento della scrivania sia libero da ostacoli.

## Alzare e abbassare

1. Premere il tasto **▲** per spostare la scrivania verso l'alto.
2. Premere il tasto **▼** per spostare la scrivania verso il basso.

## Impostare le posizioni memorizzate

1. Regolare la scrivania all'altezza desiderata.
2. Premere il pulsante **M** fino a quando **M** viene visualizzato sul display, quindi rilasciare il pulsante.
3. Premere il tasto **1** fino a quando il display visualizza il codice lampeggiante **S-1** e l'attuale altezza della scrivania.
4. Premere il tasto **M** per impostare la 1a posizione di memoria della scrivania. Seguire gli stessi passi per impostare la 2a e la 3a posizione di memoria della scrivania.

## Anti-collisione

1. Il codice **E-2** verrà mostrato sul display quando la scrivania incontra un ostacolo durante il movimento.
2. Rimuovere l'ostacolo che impedisce il movimento della scrivania.

## Modificare l'unità di misura visualizzata

1. Premere il tasto **M** finché sul display appare **S--**, quindi rilasciare il tasto **M**.
2. Premere il tasto **▲** e rilasciarlo: sul display verrà visualizzato **Unt**.
3. Premere il tasto **1**, e sul display lampeggerà **Unt** e l'altezza attuale della scrivania in centimetri. Premere il tasto **M** per impostare l'altezza in centimetri.
4. Premere il tasto **2**, e sul display lampeggerà **Unt** e l'altezza attuale della scrivania in pollici. Premere il tasto **M** per impostare l'altezza in pollici.

## Rilevamento della connessione elettrica

1. Se sul display lampeggiano i codici **E-3** e **rES**, controllare le connessioni dei cavi tra le colonne e la centralina, quindi scollegare la scrivania per 5 secondi.
2. Inserire la spina.
3. Eseguire un reset manuale.

## Ripristinare le impostazioni di fabbrica

1. Tenere premuto il tasto **M** finché il display mostra **FAC** quindi rilasciare il tasto **M**.
2. Premere il tasto **M** per resettare la scrivania alle impostazioni di fabbrica.

## CODICI DI ERRORE

Codice	Descrizione	Operazione
E-1/rES	Ripristino manuale richiesto	Si prega di eseguire un reset manuale.
ovr	Sovraccarico	Il carico sulla scrivania deve essere inferiore a 270 libbre.
E-2	Funzione anti-collisione attivata	Rimuovere qualsiasi ostacolo che impedisce il movimento della scrivania.
dut	Uso eccessivo	Attendere circa 15 per permettere il raffreddamento della centralina e il ripristino della funzionalità normale.
E-3/rES	Interruzione della comunicazione	Scollegare la scrivania per 20 minuti, controllare tutte le connessioni dei cavi, ricollegarla ed eseguire un reset manuale.
E-4/rES	Differenza nelle altezze delle colonne (più di 1 pollice)	
E-5	Interruzione della comunicazione	Scollegare la scrivania per 20 minuti, ricollegarla ed eseguire un reset manuale.

## SPECIFICHE

Tensione d'ingresso	100~240 VAC
Tensione di uscita	29 VDC
Tempo di funzionamento	2 min attivato/18 min disattivato

Many ergonomic office solutions come at a high cost. Our mission is to bring you a more affordable solution with innovation, creativity and efficiency without compromising quality or ease of use.