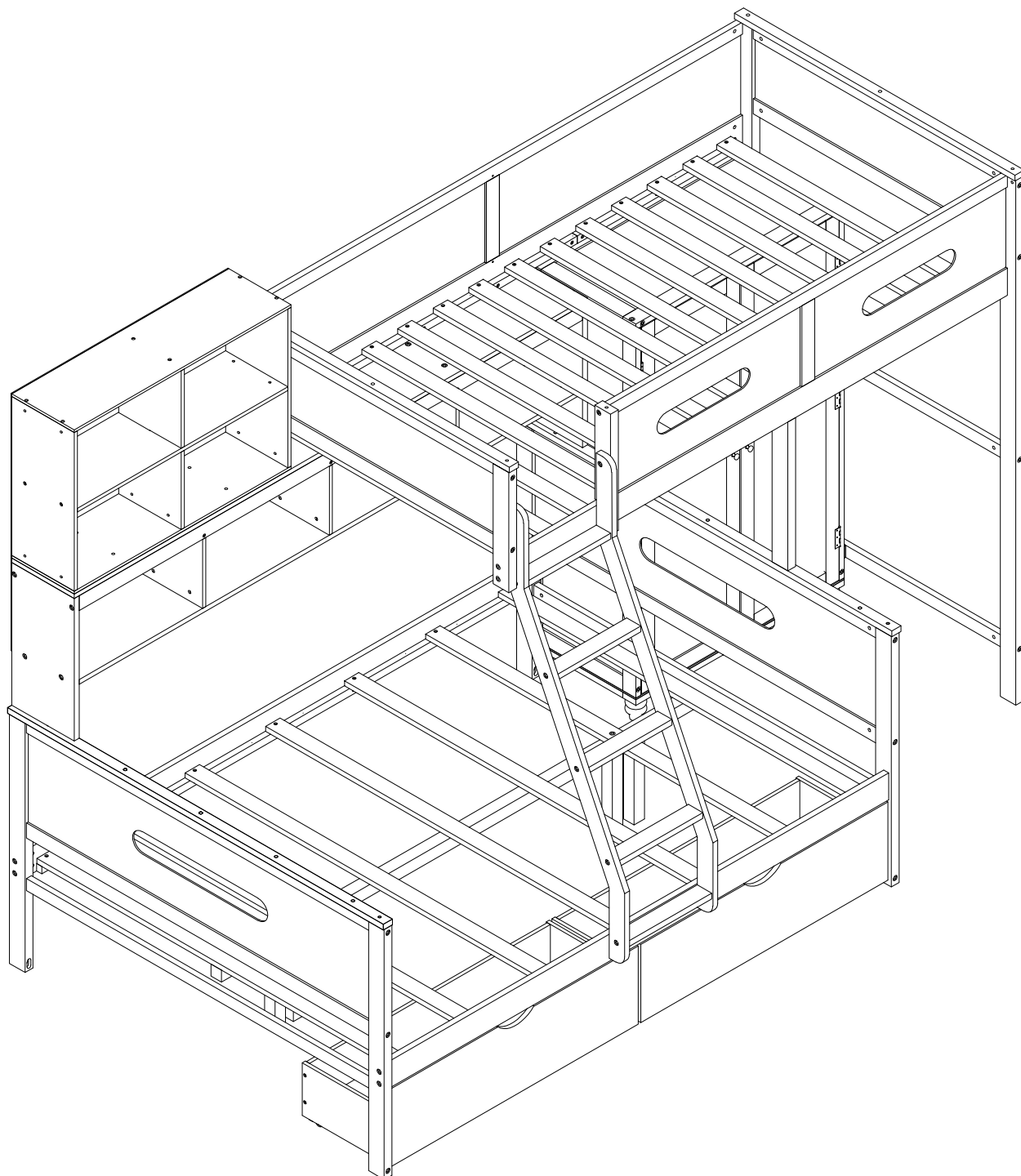


# ASSEMBLY INSTRUCTION





# **SAFETY WARNING**



1. This bed is designed for use only mattress (es) meeting the following specifications on the upper bunk, and lower bunk:

## Upper bed

Bed type	Length	Width	Thickness
Twin Standard	75"	38"	6"

## Under bed

Bed type	Length	Width	Thickness
Full Standard	75"	54"	8"

2. Replacement parts, including additional guardrails, maybe obtained from any of our (GIGACLOUD TECHNOLOGY (USA) INC. 18961 ARENTH AVE CITY INDUSTRY . CA 91748-1305) dealers
3. Follow the information on the warnings appearing on the upper bunk bed end structure and on the carton. Do not remove warning label from bed.
4. Always use the recommended size mattresses or mattress supports, or both, to help prevent the likelihood of entrapment or falls.
5. Surface of mattress must be at least 5" (127mm) below the upper edge of guardrails.
6. Do not allow children under 6 years of age to use the upper bunk.
7. Periodically check and ensure that the guardrail, ladder, and other components are in their proper position, free from damage, and that all connectors are tight.
8. Do not allow horseplay on or under the bed and prohibit jumping on the bed.
9. Always use the ladder for entering and leaving the upper bunk.
10. Do not use substitute part. Contact the manufacture or dealer for replacement part.
11. Use of a night light may provide added safety precaution for a child using the upper bunk.
12. Always use guardrails on both long sides of the upper bunk. If the bunk bed will be placed next to the wall, the guardrail that runs the full length of the bed should be placed against the wall to prevent entrapment between the bed and wall.
13. The use of water or sleep flotation mattresses is prohibited.
14. **STRANGULATION HAZARD** - Never attach or hang items to any part of the bunk bed that are not designed for use with the bed; for example, but not limited to, hook, belts and jump ropes.
15. Keep these instruction for future reference.
16. Prohibit more than one person on upper bunk
17. We recommend assembling your bunk bed on the shipping carton to protect your floor or carpet.
18. Be certain all staples are out of the box before beginning assembly on the shipping carton.



# ALERTE DE SÉCURITÉ



1. Ce lit est conçu pour utiliser uniquement des matelas répondant aux spécifications suivantes sur le dessus couchette et couchette inférieure :

Lit vers le haut

Type de lit	Longueur	Largeur	Épaisseur
Reine Standard	75"	38"	6"

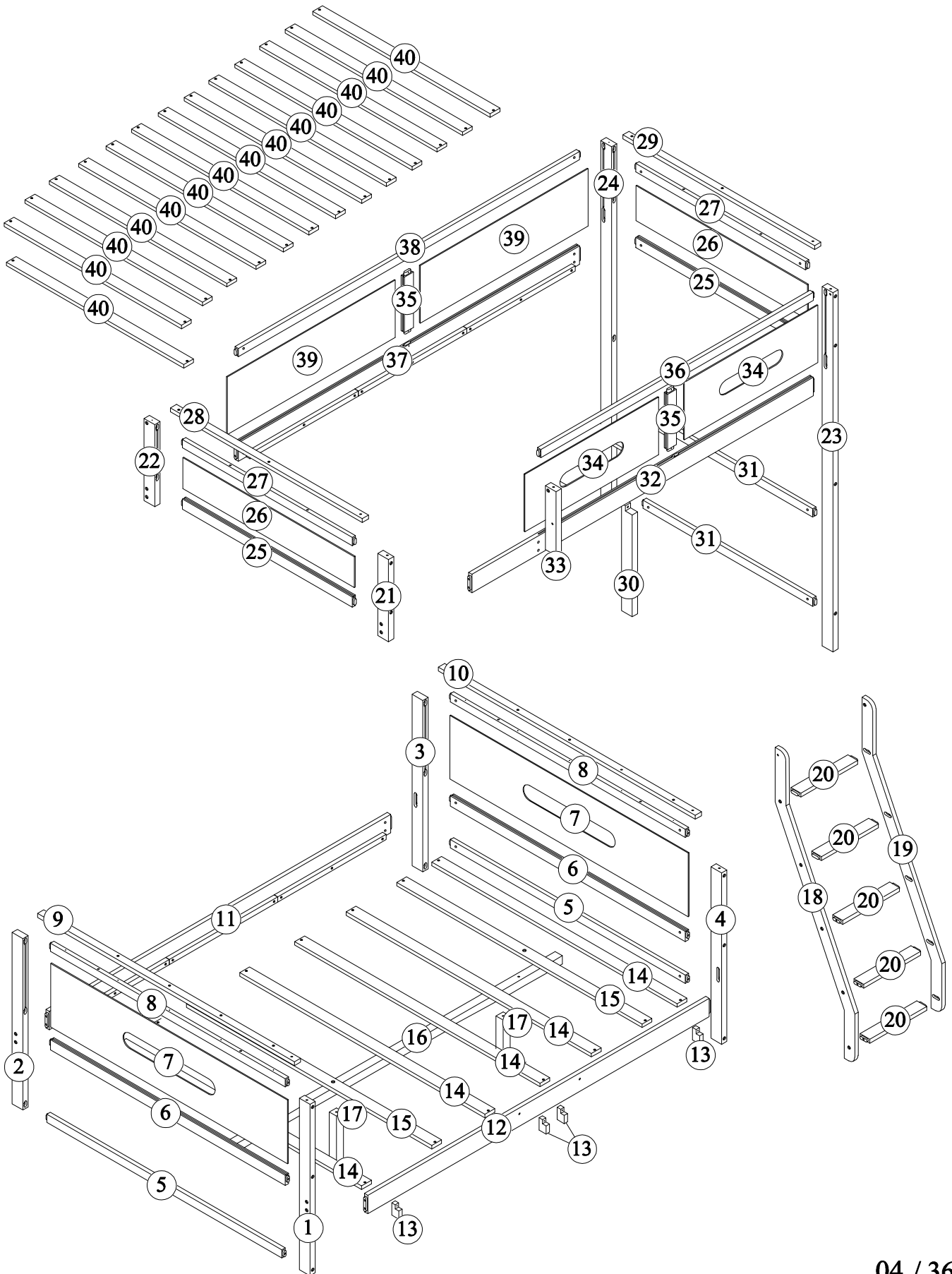
Sous le lit

Type de lit	Longueur	Largeur	Épaisseur
Reine Standard	75"	54"	8"

2. Des pièces de rechange, y compris des garde-corps supplémentaires, peuvent être obtenues auprès de l'un de nos (GIGACLOUD TECHNOLOGY (USA) INC. 18961 ARENTH AVE CITY INDUSTRY. CA 91748-1305) revendeurs
3. Suivez les informations sur les avertissements apparaissant sur la structure d'extrémité supérieure du lit superposé et sur le carton. Ne retirez pas l'étiquette d'avertissement du lit.
4. Utilisez toujours des matelas ou des supports de matelas de taille recommandée, ou les deux, pour éviter tout risque de coincement ou de chute.
5. La surface du matelas doit être à au moins 5" (127 mm) sous le bord supérieur des garde-corps.
6. Ne laissez pas les enfants de moins de 6 ans utiliser le lit supérieur.
7. Vérifiez et assurez-vous périodiquement que le garde-corps, l'échelle et les autres composants sont dans leur position correcte, exempts de dommages et que tous les connecteurs sont bien serrés.
8. Ne permettez pas les chahuts sur ou sous le lit et interdisez de sauter sur le lit.
9. Utilisez toujours l'échelle pour entrer et sortir du lit supérieur.
10. N'utilisez pas de pièce de rechange. Contactez le fabricant ou le revendeur pour obtenir une pièce de rechange.
11. L'utilisation d'une veilleuse peut fournir une mesure de sécurité supplémentaire pour un enfant utilisant le lit supérieur.
12. Utilisez toujours des garde-corps sur les deux côtés longs du lit supérieur. Si le lit superposé doit être placé à côté du mur, le garde-corps qui s'étend sur toute la longueur du lit doit être placé contre le mur pour éviter tout coincement entre le lit et le mur.
13. L'utilisation de matelas flottants à eau ou de sommeil est interdite.
14. **RISQUE D'ÉTRANGULATION** - N'attachez ni ne suspendez jamais d'objets à une partie du lit superposé qui sont non conçu pour être utilisé avec le lit ; par exemple, mais sans s'y limiter, les crochets, les ceintures et les cordes à sauter.
15. Conservez ces instructions pour référence future.
16. Interdire plus d'une personne sur la couchette supérieure
17. Nous vous recommandons d'assembler votre lit superposé sur le carton d'expédition pour protéger votre sol ou votre tapis.
18. Assurez-vous que toutes les agrafes sont sorties de la boîte avant de commencer l'assemblage sur le carton d'expédition.

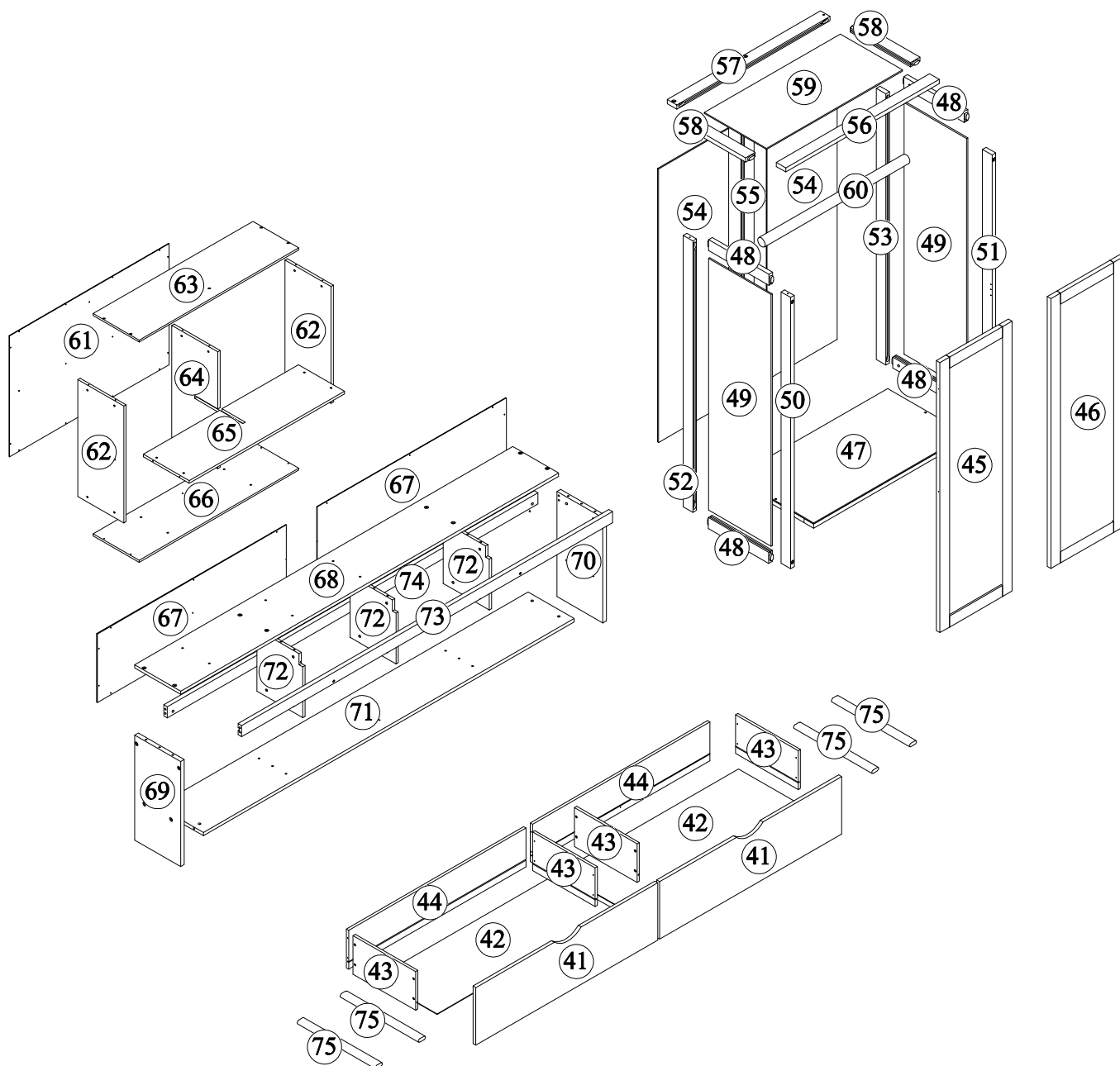
# ASSEMBLY INSTRUCTION

## INSTRUCTION DE MONTAGE





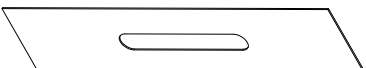



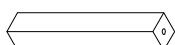
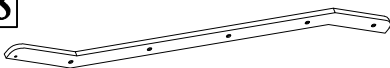


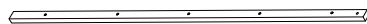
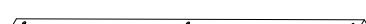

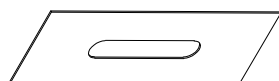

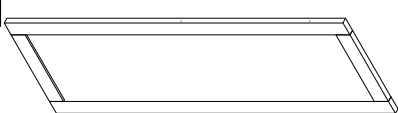
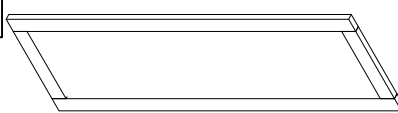




# ASSEMBLY INSTRUCTION

## INSTRUCTION DE MONTAGE




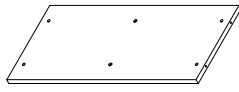
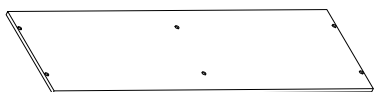
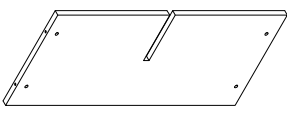
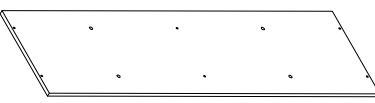
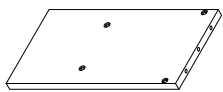
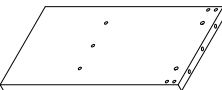
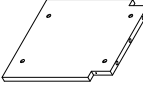

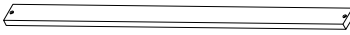
# Part List

## Liste des pièces

<p><b>5</b></p>  <p>Under Cross bar- 2pcs Sous la barre transversale</p>	<p><b>6</b></p>  <p>Center Cross bar- 2pcs Barre transversale centrale</p>	<p><b>7</b></p>  <p>Lower Head Panel- 2pcs Panneau de tête de lit</p>
<p><b>8</b></p>  <p>Top Cross Bar- 2pcs Barre transversale supérieure</p>	<p><b>14</b></p>  <p>Slats- 5pcs Lattes</p>	<p><b>15</b></p>  <p>Slats- 2pcs Lattes</p>
<p><b>17</b></p>  <p>Support Leg- 2pcs Pied de soutien</p>	<p><b>18</b></p>  <p>Ladder Leg- 1pc Pied d'échelle</p>	<p><b>19</b></p>  <p>Ladder Leg- 1pc Pied d'échelle</p>
<p><b>26</b></p>  <p>Upper Head Panel- 2pcs Panneau de tête de lit</p>	<p><b>28</b></p>  <p>Top cross bar- 1pc Barre transversale supérieure</p>	<p><b>29</b></p>  <p>Top cross bar- 1pc Barre transversale supérieure</p>
<p><b>31</b></p>  <p>Lower Cross Bar- 2pcs Barre transversale inférieure</p>	<p><b>34</b></p>  <p>Front Panel- 2pcs Panneau avant</p>	<p><b>39</b></p>  <p>Back Panel- 2pcs Panneau arrière</p>
<p><b>45</b></p>  <p>Door Frame - 1pc Cadre de porte</p>	<p><b>46</b></p>  <p>Door Frame - 1pc Cadre de porte</p>	<p><b>50</b></p>  <p>Vertical Front Bar- 1pc Barre verticale avant</p>
<p><b>51</b></p>  <p>Vertical Front Bar- 1pc Barre verticale avant</p>	<p><b>52</b></p>  <p>Vertical Back Bar- 1pc Barre verticale arrière</p>	<p><b>53</b></p>  <p>Vertical Back Bar- 1pc Barre verticale arrière</p>

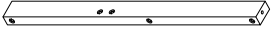

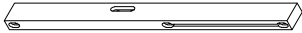
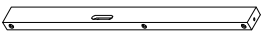

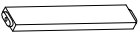


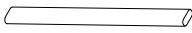
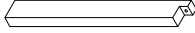
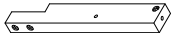

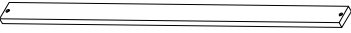

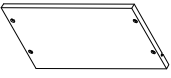






# Part List

## Liste des pièces

<p><b>54</b></p>  <p>Back Panel- 2pcs Panneau arrière</p>	<p><b>62</b></p>  <p>Side Panel- 2pcs Panneau latéral</p>	<p><b>63</b></p>  <p>Top Panel- 1pc Panneau supérieur</p>
<p><b>64</b></p>  <p>Vertical Panel- 1pc Panneau vertical</p>	<p><b>66</b></p>  <p>Bottom Panel- 1pc Panneau inférieur</p>	<p><b>69</b></p>  <p>Side Panel- 1pc Panneau latéral</p>
<p><b>70</b></p>  <p>Side Panel- 1pc Panneau latéral</p>	<p><b>72</b></p>  <p>Vertical Panel- 3pcs Panneau vertical</p>	<p><b>49</b></p>  <p>Side Panel- 2pcs Panneau latéral</p>
<p><b>40</b></p>  <p>Slats- 4pcs Lattes</p>		

# Part List & Hardware box

## Liste des pièces et boîte matérielle

<p><b>1</b></p>  <p>Wooden Leg- 1pc Pied en bois</p>	<p><b>2</b></p>  <p>Wooden Leg- 1pc Pied en bois</p>	<p><b>3</b></p>  <p>Wooden Leg- 1pc Pied en bois</p>
<p><b>4</b></p>  <p>Wooden Leg- 1pc Pied en bois</p>	<p><b>27</b></p>  <p>Upper Cross bar- 2pcs Barre transversale supérieure</p>	<p><b>20</b></p>  <p>Rung- 5pcs Barreau d'échelle</p>
<p><b>22</b></p>  <p>Wooden Leg- 1pc Pied en bois</p>	<p><b>25</b></p>  <p>Lower Cross Bar- 2pcs Barre transversale inférieure</p>	<p><b>75</b></p>  <p>Drawer support rail - 4pcs Rail de support du tiroir</p>
<p><b>30</b></p>  <p>Support Leg- 1pc Pied de soutien</p>	<p><b>33</b></p>  <p>Support Leg- 1pc Pied de soutien</p>	<p><b>35</b></p>  <p>Vertical Center Bar- 2pcs Barre verticale centrale</p>
<p><b>40</b></p>  <p>Bottom Drawer Panel- 2pcs Panneau inférieur du tiroir</p>	<p><b>42</b></p>  <p>Bottom Drawer Panel- 2pcs Panneau inférieur du tiroir</p>	<p><b>43</b></p>  <p>Side Drawer Panel- 4pcs Panneau latéral du tiroir</p>
<p><b>44</b></p>  <p>Back Drawer Panel- 2pcs Panneau arrière du tiroir</p>	<p><b>47</b></p>  <p>Bottom Frame- 1pc Cadre inférieur</p>	<p><b>48</b></p>  <p>Horizontal Bar- 3pcs Barre horizontale de l'armoire</p>
<p><b>56</b></p>  <p>Front top Bar- 1pc Barre supérieure avant</p>	<p><b>57</b></p>  <p>Back top Bar- 1pc Barre supérieure arrière</p>	<p><b>58</b></p>  <p>Side top Bar- 2pcs Barre supérieure latérale</p>

# Part List & Hardware box

## Liste des pièces et boîte matérielle

59



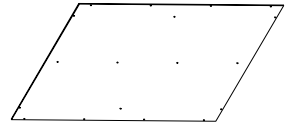
Top Panel- 1pc  
Panneau supérieur

60



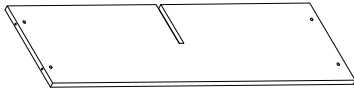
Turned Bar- 1pc  
Barre tournée

61



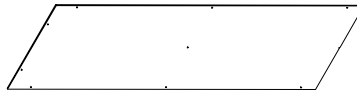
Back Panel- 1pc  
Panneau arrière

65



Shelf Panel- 1pc  
Panneau d'étagère

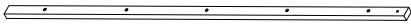

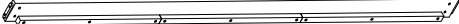
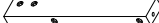


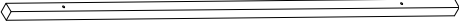


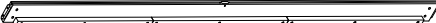
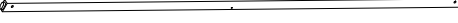




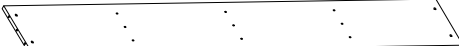
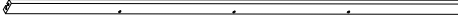


67



Back Panel- 2pcs  
Panneau arrière

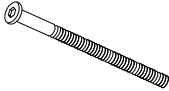


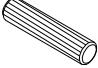



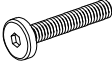
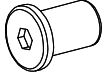
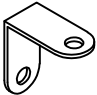
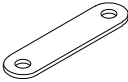
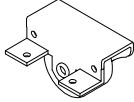
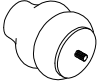
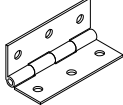

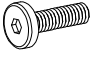
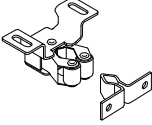
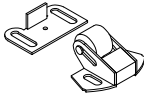
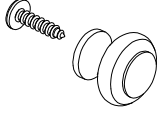
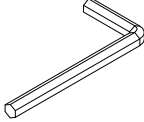
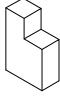
# Part List

## Liste des pièces

<p><b>9</b></p>  <p>Top cross bar- 1pc Barre transversale supérieure</p>	<p><b>10</b></p>  <p>Top cross bar- 1pc Barre transversale supérieure</p>	<p><b>11</b></p>  <p>Side rail- 1pc Traverse latérale</p>
<p><b>21</b></p>  <p>Wooden Leg- 1pc Pied en bois</p>	<p><b>23</b></p>  <p>Wooden Leg- 1pc Pied en bois</p>	<p><b>24</b></p>  <p>Wooden Leg- 1pc Pied en bois</p>
<p><b>16</b></p>  <p>Wooden Support Rail - 1pc Rail de support en bois</p>	<p><b>32</b></p>  <p>Side rail- 1pc Traverse latérale</p>	<p><b>36</b></p>  <p>Top Horizontal Bar- 1pc Barre horizontale supérieure</p>
<p><b>37</b></p>  <p>Side rail- 1pc Traverse latérale</p>	<p><b>38</b></p>  <p>Top Horizontal Bar- 1pc Barre horizontale supérieure</p>	<p><b>41</b></p>  <p>Front Drawer panel- 2pcs Façade du tiroir</p>
<p><b>48</b></p>  <p>Horizontal Bar- 1pc Barre horizontale de l'armoire</p>	<p><b>55</b></p>  <p>Vertical Back Bar- 1pc Barre verticale arrière</p>	<p><b>68</b></p>  <p>Top Panel- 1pc Panneau supérieur</p>
<p><b>71</b></p>  <p>Bottom Panel- 1pc Panneau inférieur</p>	<p><b>73</b></p>  <p>Cross Bar- 1pc Barre transversale</p>	<p><b>74</b></p>  <p>Cross Bar- 1pc Barre transversale</p>
<p><b>12</b></p>  <p>Side rail- 1pc Traverse latérale</p>		

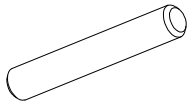
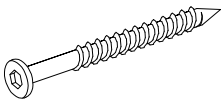
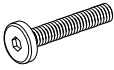
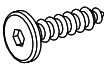

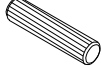

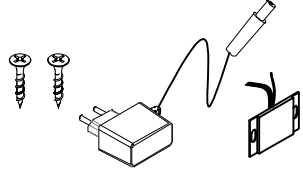
# Hardware List

## Liste du matériel

<p><b>A</b></p>  <p>Ø1/4" x 100 mm Hex-Head bolts Boulons à tête hexagonale - 24pcs</p>	<p><b>B</b></p>  <p>Ø1/4" x 12 mm Horizontal-Hole bolts Boulons à trou horizontal - 78pcs</p>	<p><b>C</b></p>  <p>M4 x 30 mm Wood Screws Vis à bois - 41pcs</p>
<p><b>D</b></p>  <p>Ø8 x 30 mm Wood dowel Cheville en bois - 20pcs</p>	<p><b>E</b></p>  <p>Ø1/4" x 70 mm Hex-Head bolts Boulons à tête hexagonale - 22pcs</p>	<p><b>F</b></p>  <p>M4 x 35 mm Wood Screws Vis à bois - 60pcs</p>
<p><b>G</b></p>  <p>M4 x 15 mm Wood Screws Vis à bois - 40pcs</p>	<p><b>H</b></p>  <p>Ø1/4" x 40 mm Hex-Head bolts Boulons à tête hexagonale - 4pcs</p>	<p><b>I</b></p>  <p>T-Nut Écrou en T - 4pcs</p>
<p><b>AD</b></p>  <p>25x25x7x1.2 mm Base L Équerre en L - 4pcs</p>	<p><b>T</b></p>  <p>Pat Patte droite - 4pcs</p>	<p><b>L</b></p>  <p>Wheels Roues - 8pcs</p>
<p><b>S</b></p>  <p>Turned wooden leg Pied en bois tourné - 4pcs</p>	<p><b>N</b></p>  <p>Hinge Charnière - 6pcs</p>	<p><b>O</b></p>  <p>M4 x 15 mm Wood Screws Vis à bois - 65pcs</p>
<p><b>P</b></p>  <p>Ø1/4" x 20 mm Hex-Head bolts Boulons à tête hexagonale - 4pcs</p>	<p><b>Q</b></p>  <p>Door catcher Loqueteau de porte - 2pcs</p>	<p><b>R</b></p>  <p>Door Wheel Catcher Loqueteau à roulette pour porte 2pcs</p>
<p><b>U</b></p>  <p>Wood Handle Poignée en bois - 2pcs</p>	<p><b>Y</b></p>  <p>Allen Key Clé Allen - 2pcs</p>	<p><b>13</b></p>  <p>Wooden block Bloc de bois - 4pcs</p>

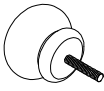
# Hardware List

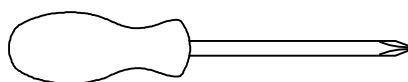
## Liste du matériel

<p><b>X</b></p>  <p>Ø10 x 90 mm Metal dowel Tourillon métallique - 1pcs</p>	<p><b>M</b></p>  <p>Screws 1/4" x70 Vis - 12pcs</p>	<p><b>K</b></p>  <p>Ø1/4" x 60 mm Hex-Head bolts Boulons à tête hexagonale - 34pcs</p>
<p><b>Z</b></p>  <p>Screws 1/4" x40 Vis - 18pcs</p>	<p><b>AA</b></p>  <p>Ø1/4" x 30 mm Hex-Head bolts Boulons à tête hexagonale - 7pcs</p>	<p><b>W</b></p>  <p>Ø6 x 30 mm Wood dowel Cheville en bois - 6pcs</p>
<p><b>AC</b></p>  <p>M3 x 15 mm Wood Screws Vis à bois - 36pcs</p>	<p><b>AE</b></p>  <p>Power supply Alimentation électrique-1pc</p>	

# Hardware List



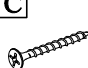
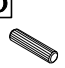
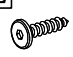
## Liste du matériel

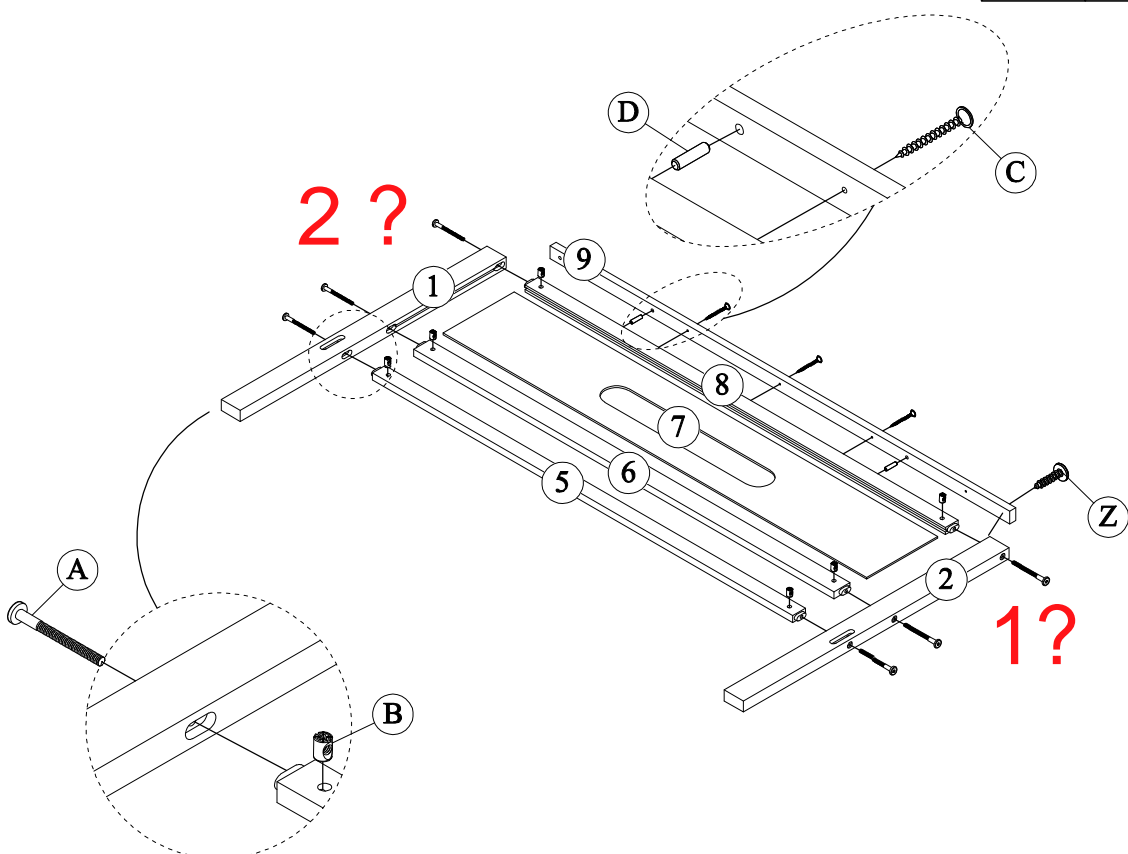
<p><b>V</b></p>  <p>Turned wooden En bois tourné - 5pcs</p>
--






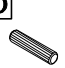
**Assembly Tools Required (Not Included)**  
**Outils nécessaires pour l'assemblage (non fournis)**

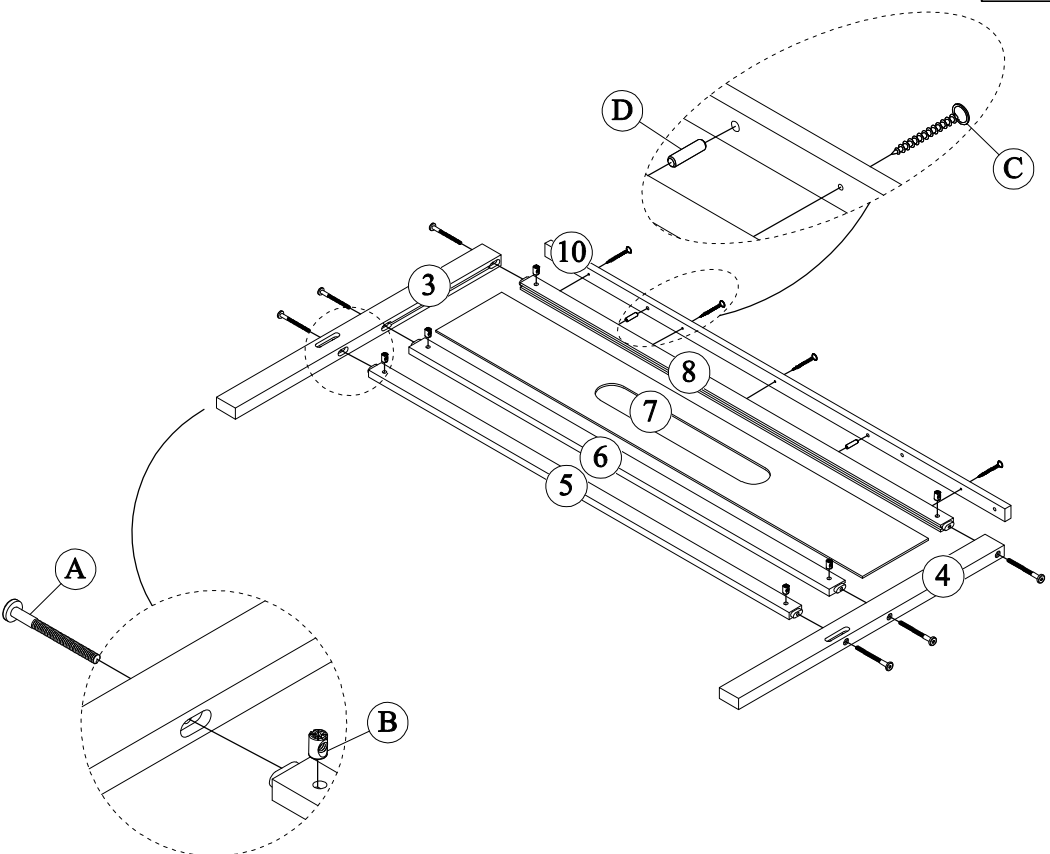
# STEP - ÉTAPE-1:

<b>A</b>	<b>B</b>	<b>C</b>	<b>D</b>
			
6PCS	6PCS	3PCS	2PCS
			<b>Z</b>
			
			1PC






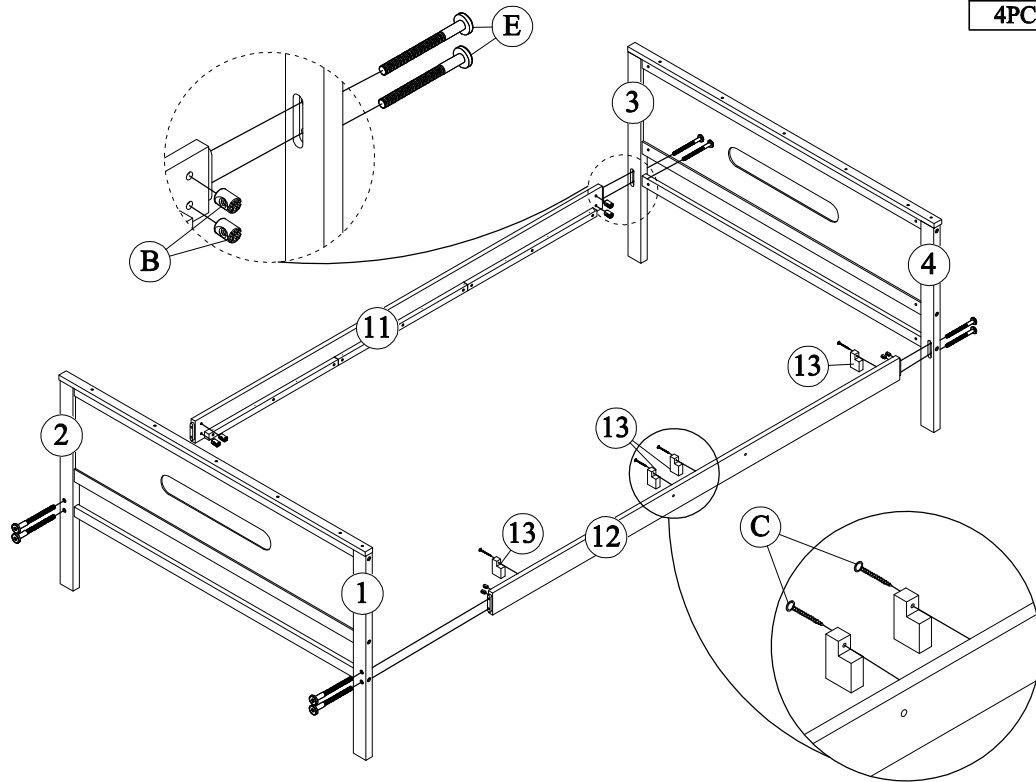
# STEP - ÉTAPE-2:

<b>A</b>	<b>B</b>	<b>C</b>	<b>D</b>
			
6PCS	6PCS	4PCS	2PCS




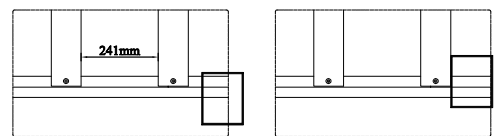
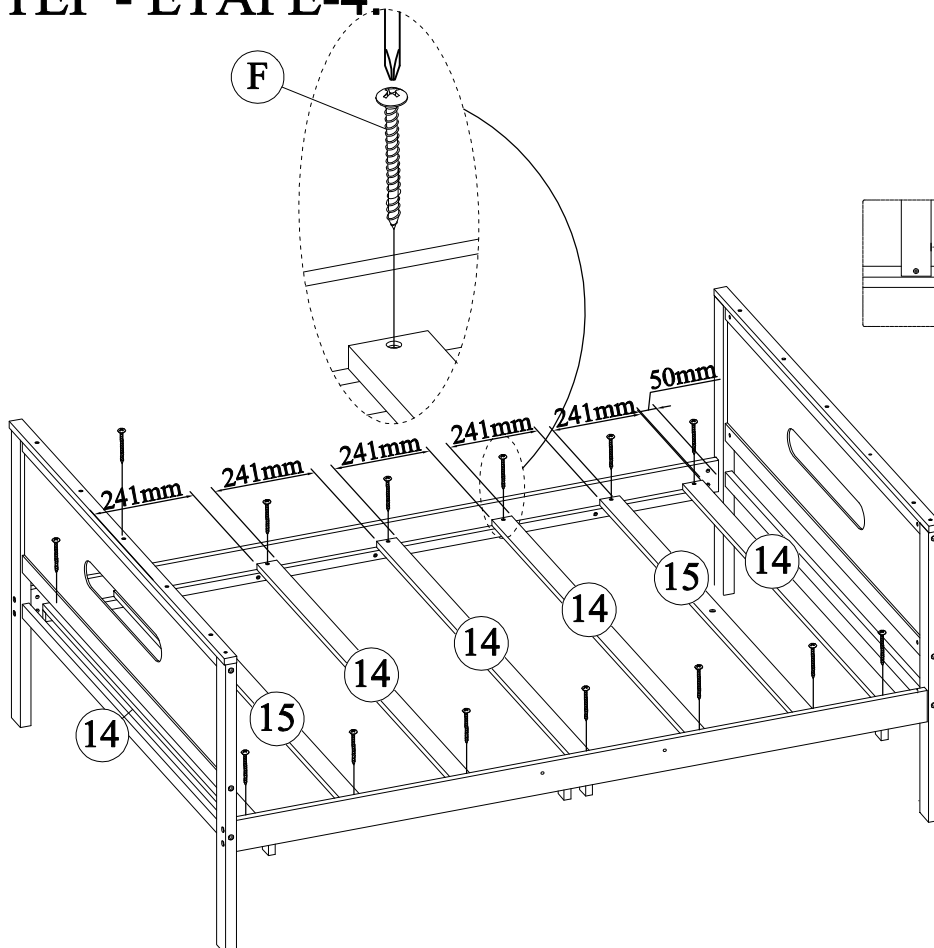
# STEP - ÉTAPE-3:

<b>C</b> 	<b>B</b> 	<b>E</b> 
4PCS	8PCS	8PCS





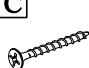
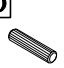
# STEP - ÉTAPE-4:

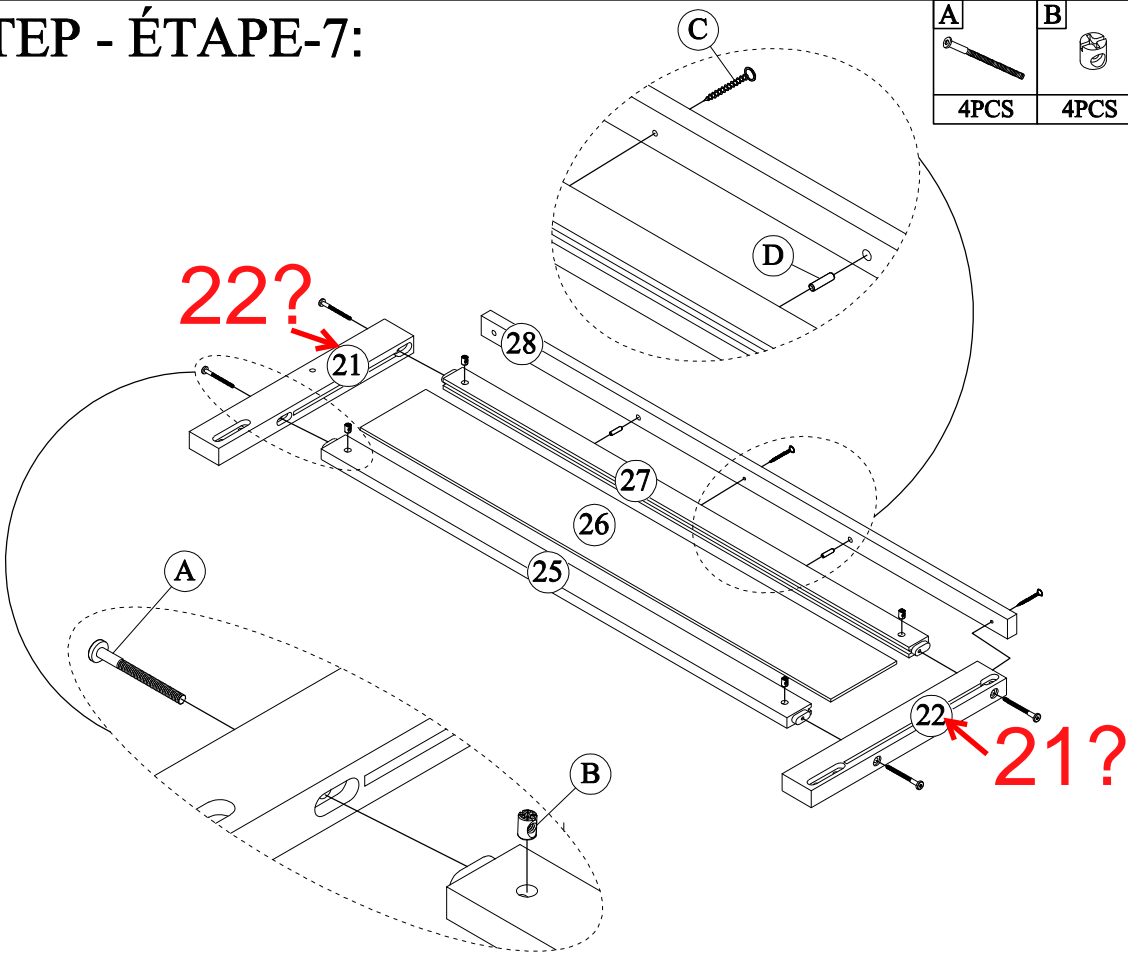
<b>F</b> 
14PCS









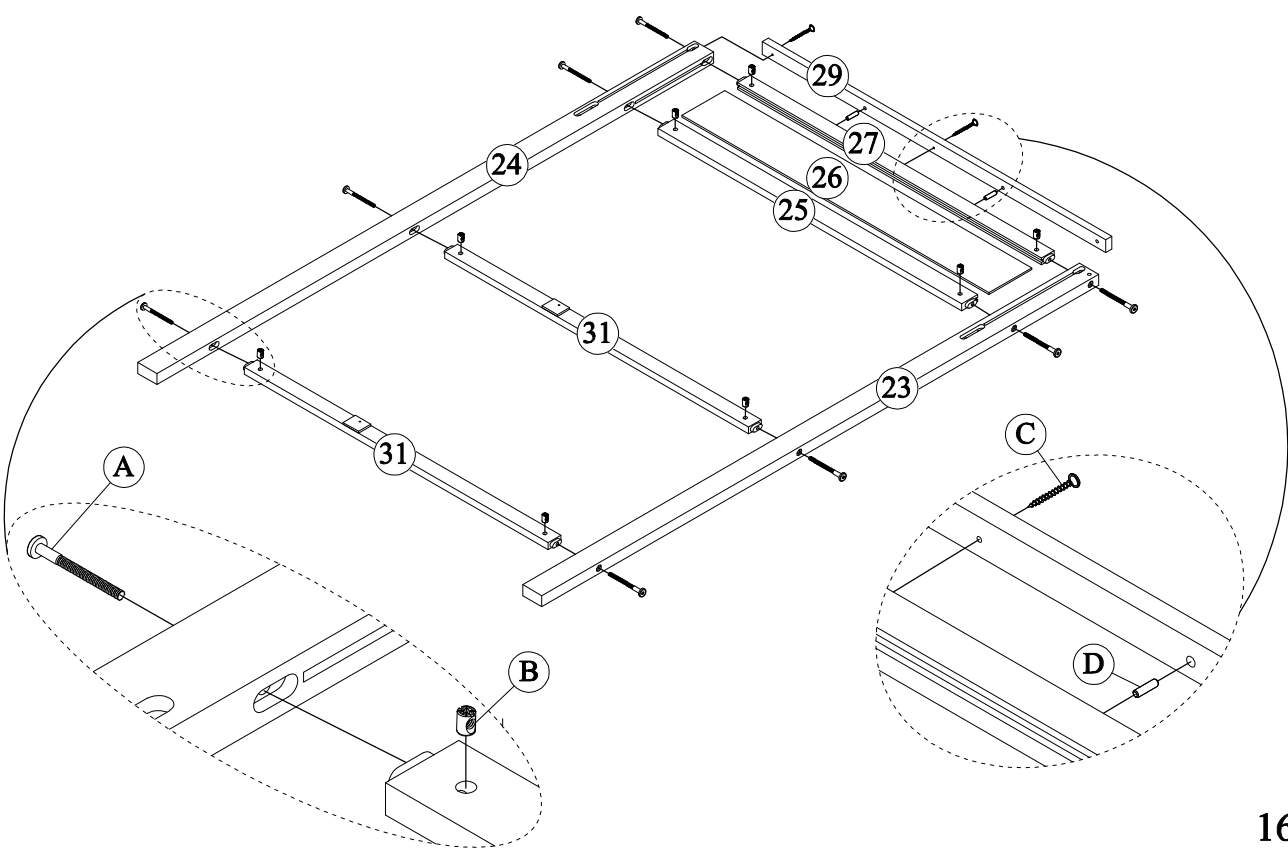
# STEP - ÉTAPE-7:

<b>A</b>	<b>B</b>	<b>C</b>	<b>D</b>
			
4PCS	4PCS	2PCS	2PCS




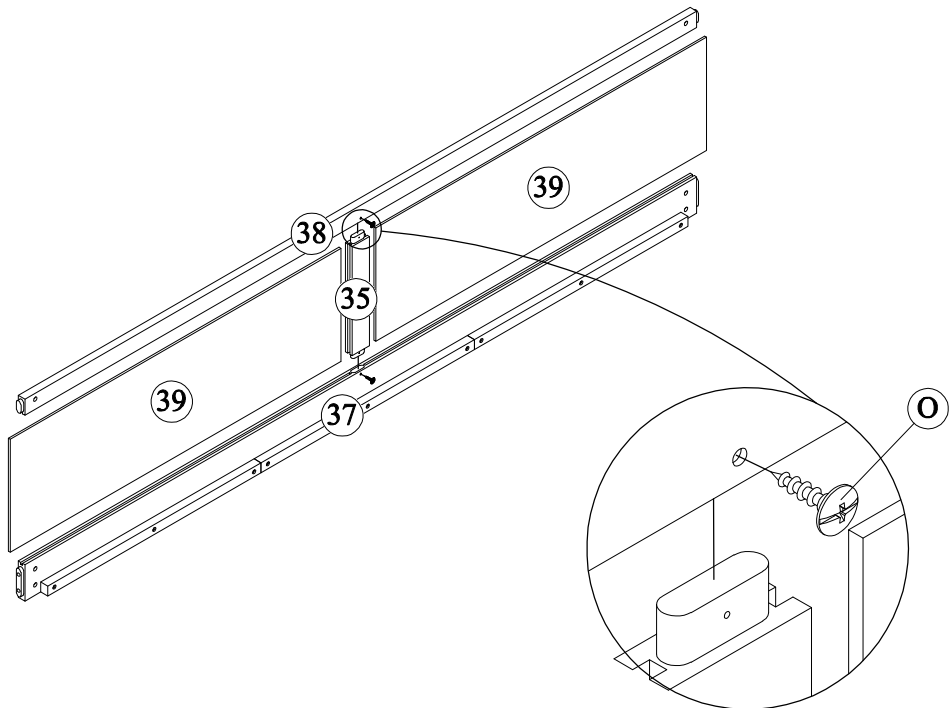
# STEP - ÉTAPE-8:

<b>A</b>	<b>B</b>	<b>C</b>	<b>D</b>
			
8PCS	8PCS	2PCS	2PCS








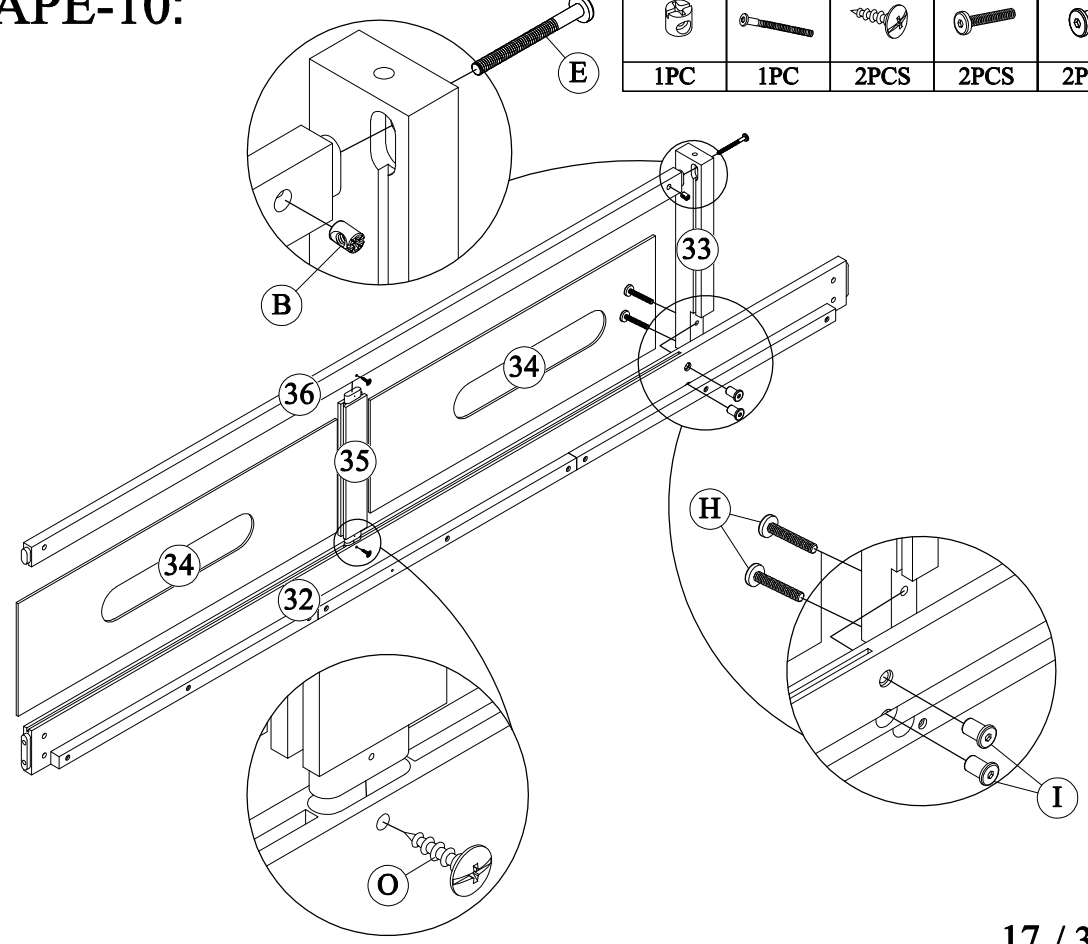
# STEP - ÉTAPE-9:

<b>O</b>	
<b>2PCS</b>	





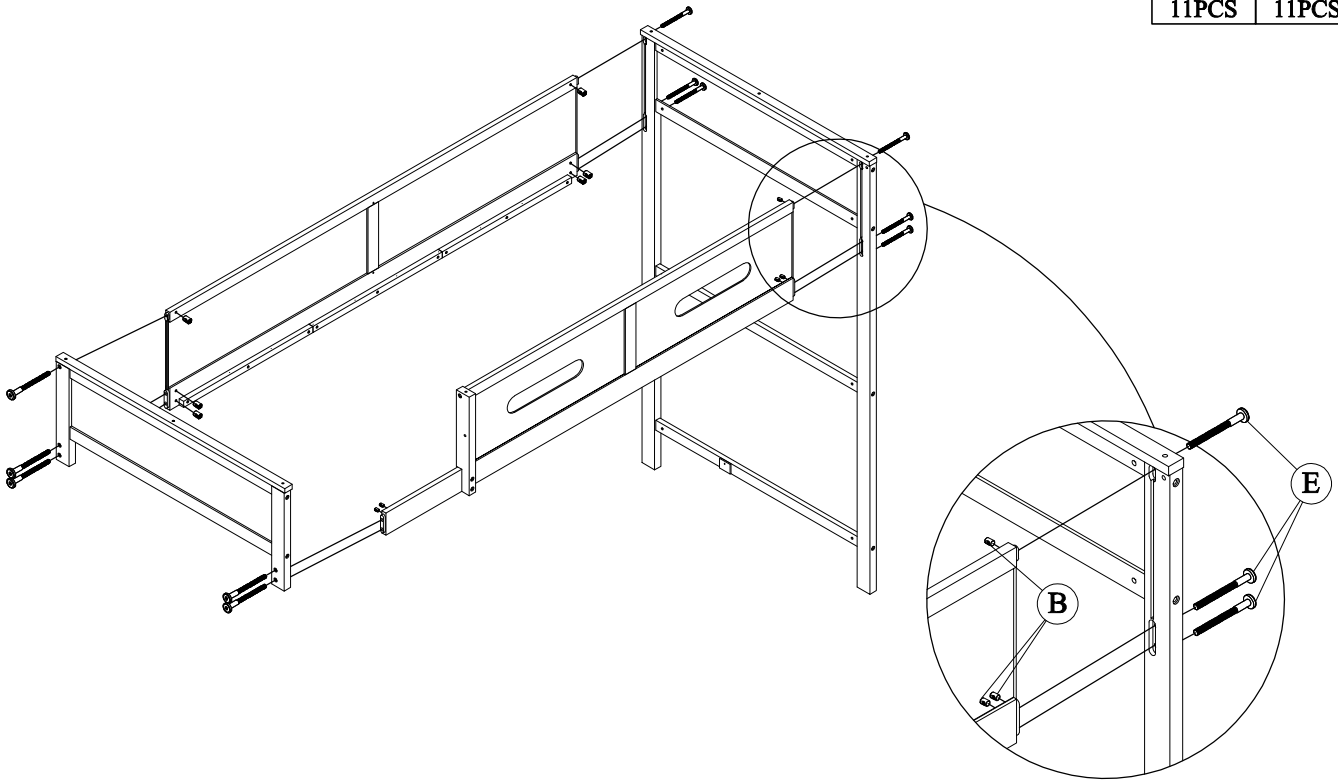
# STEP - ÉTAPE-10:

<b>B</b>	<b>E</b>	<b>O</b>	<b>H</b>	<b>I</b>
				
<b>1PC</b>	<b>1PC</b>	<b>2PCS</b>	<b>2PCS</b>	<b>2PCS</b>

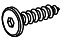


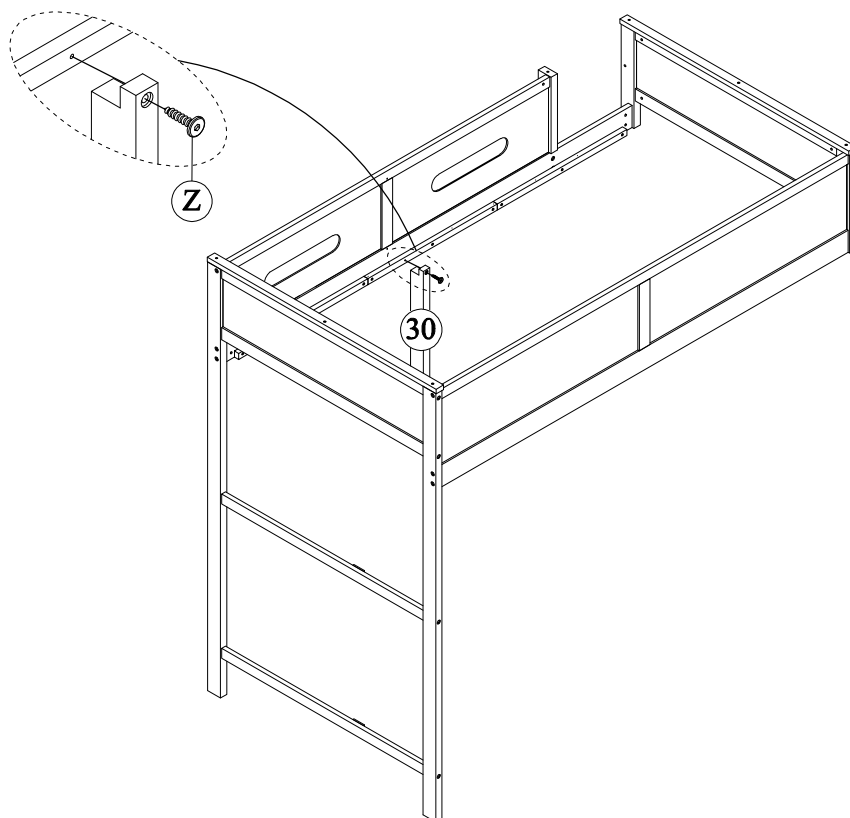
# STEP - ÉTAPE-11:

<b>B</b> 	<b>E</b> 
11PCS	11PCS





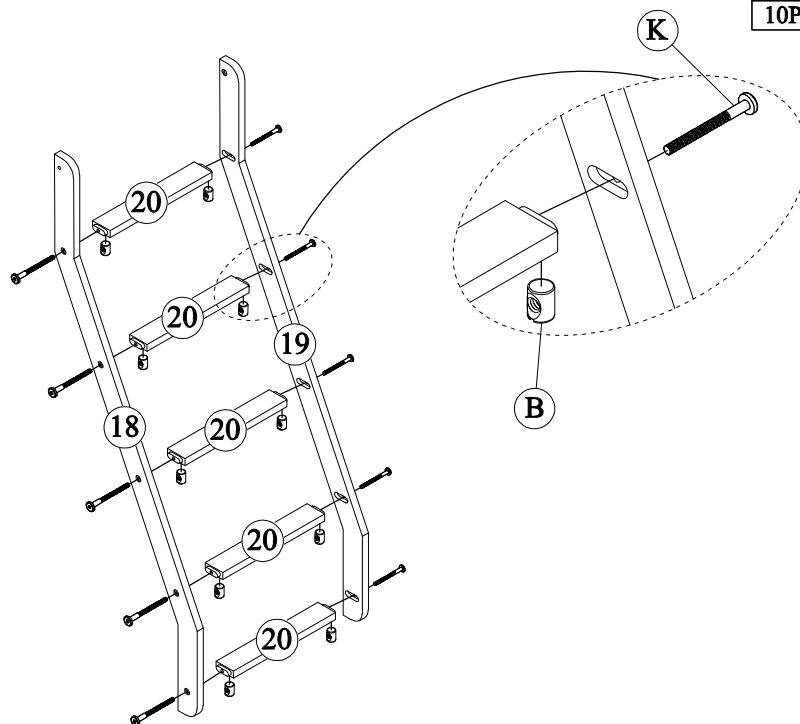
# STEP - ÉTAPE-12:

<b>Z</b> 
1PCS

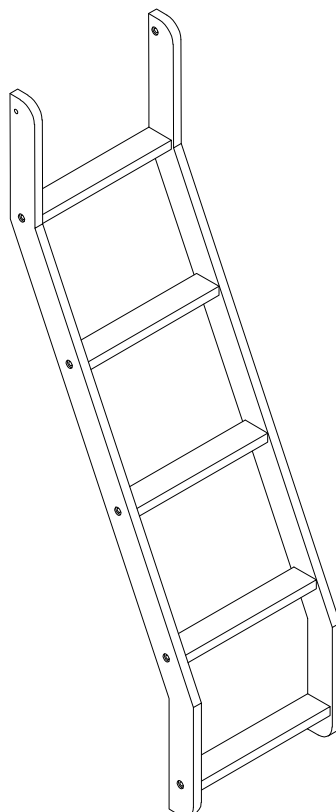


# STEP - ÉTAPE-13:

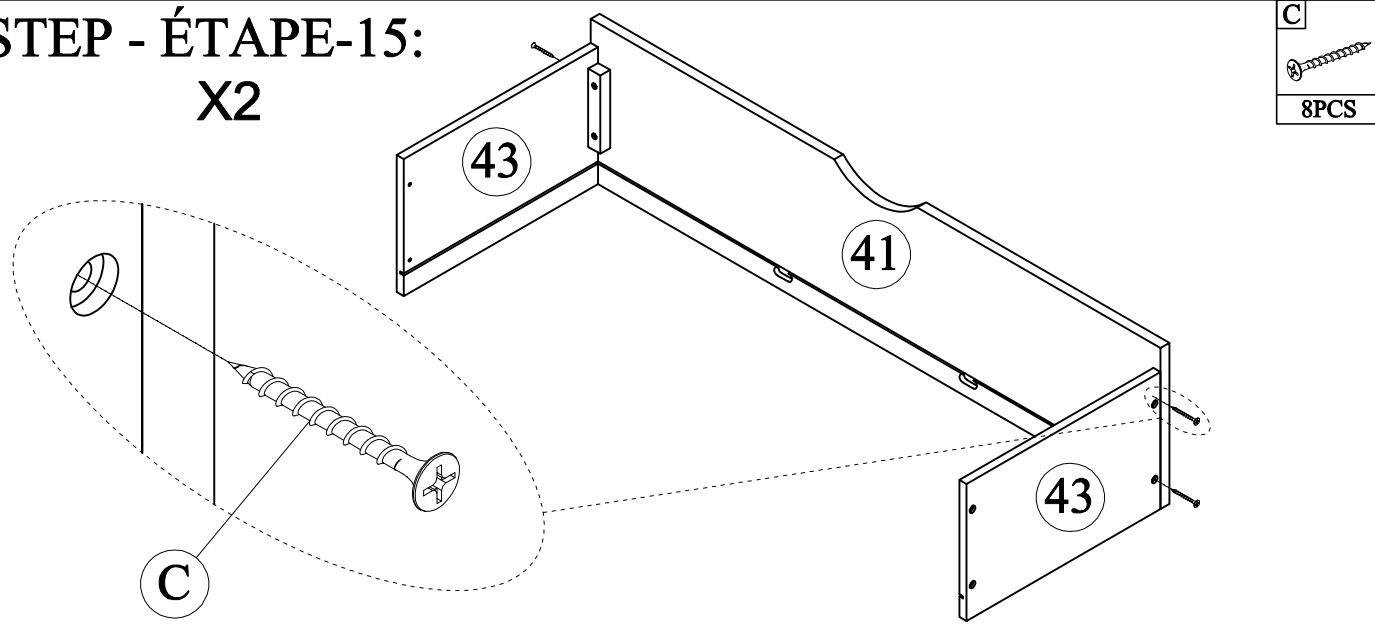
<b>B</b>		<b>K</b>	
10PCS		10PCS	



# STEP - ÉTAPE-14:

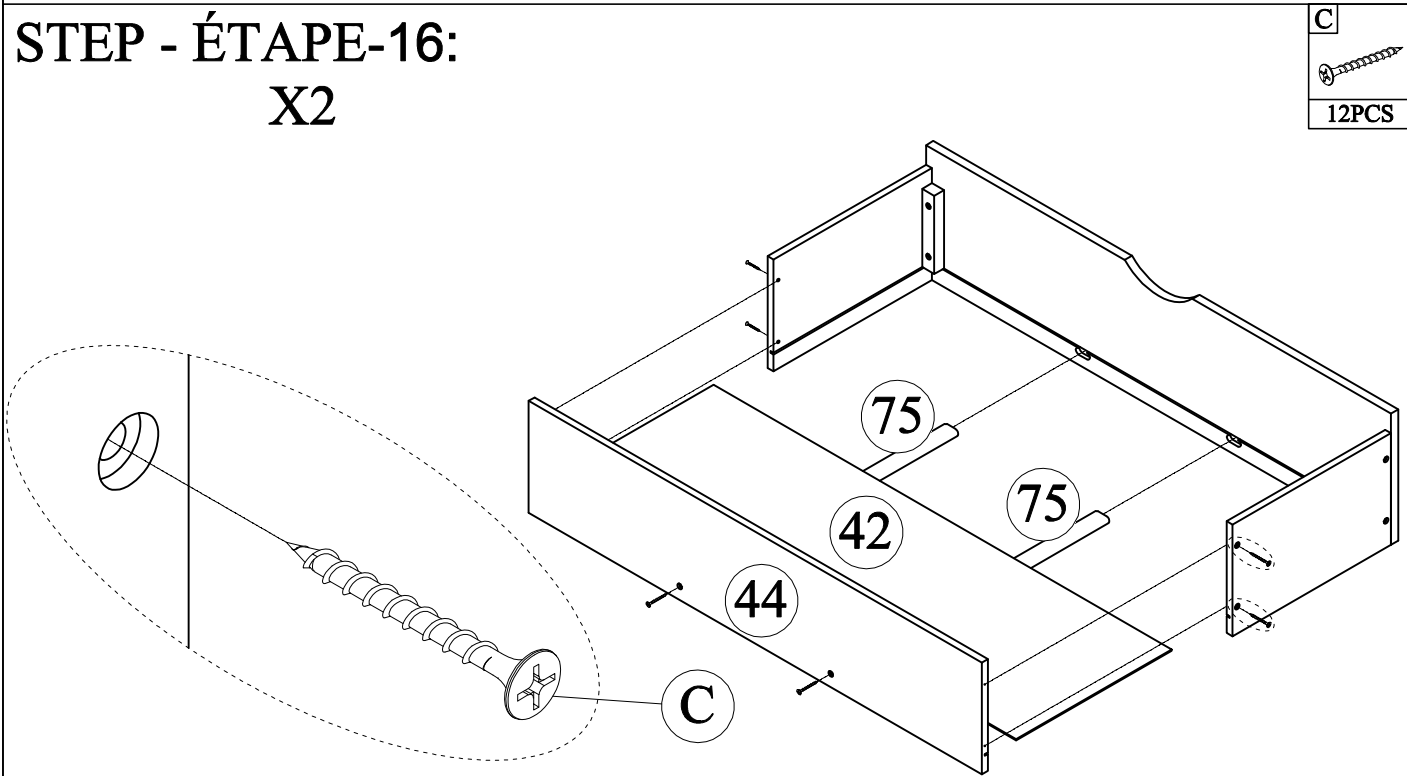


**STEP - ÉTAPE-15:**  
**X2**



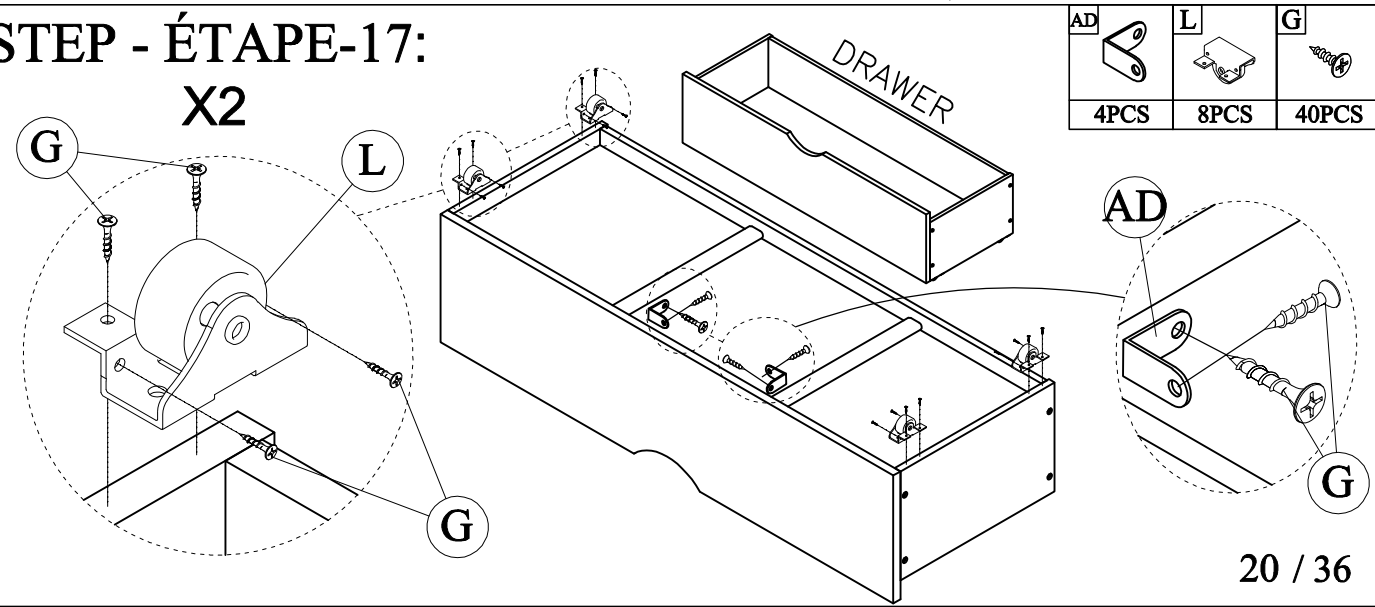
**C**  
8PCS

**STEP - ÉTAPE-16:**  
**X2**



**C**  
12PCS

**STEP - ÉTAPE-17:**  
**X2**

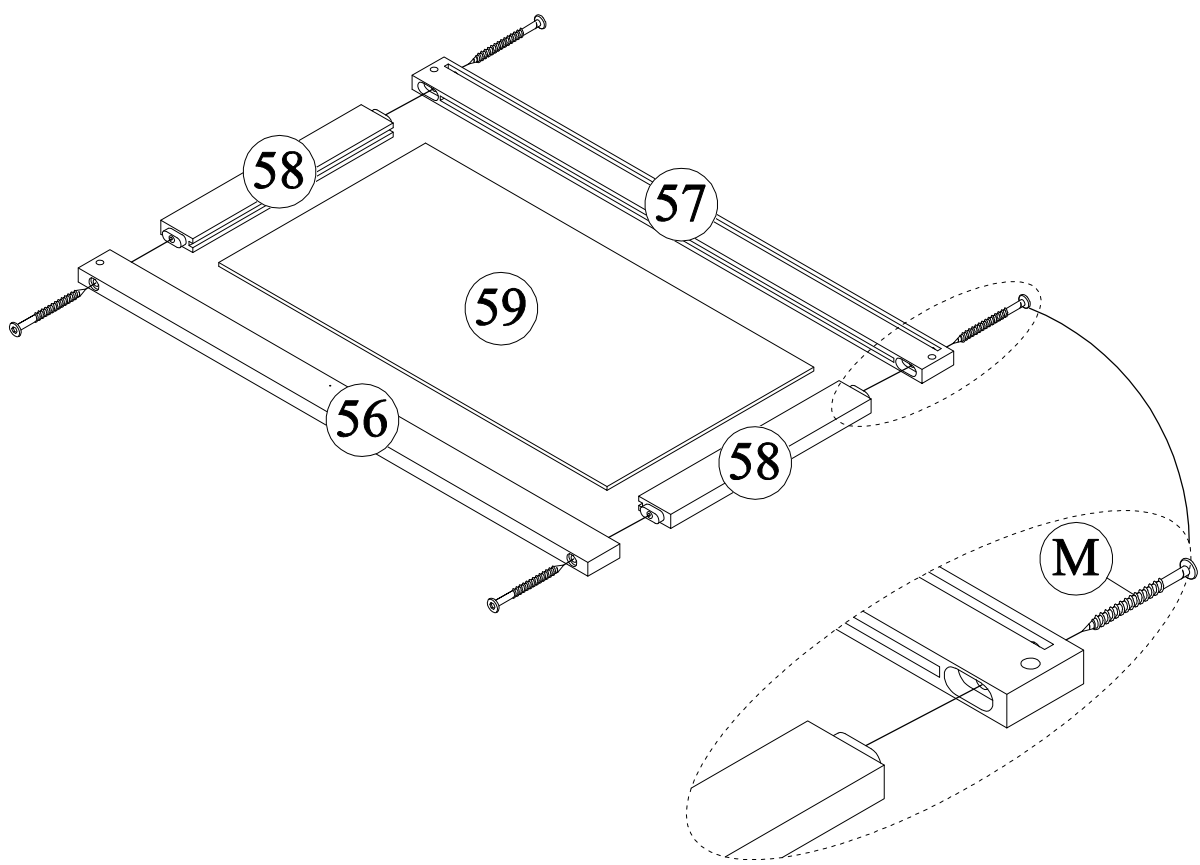


<b>AD</b>	<b>L</b>	<b>G</b>
4PCS	8PCS	40PCS


# STEP - ÉTAPE-18:

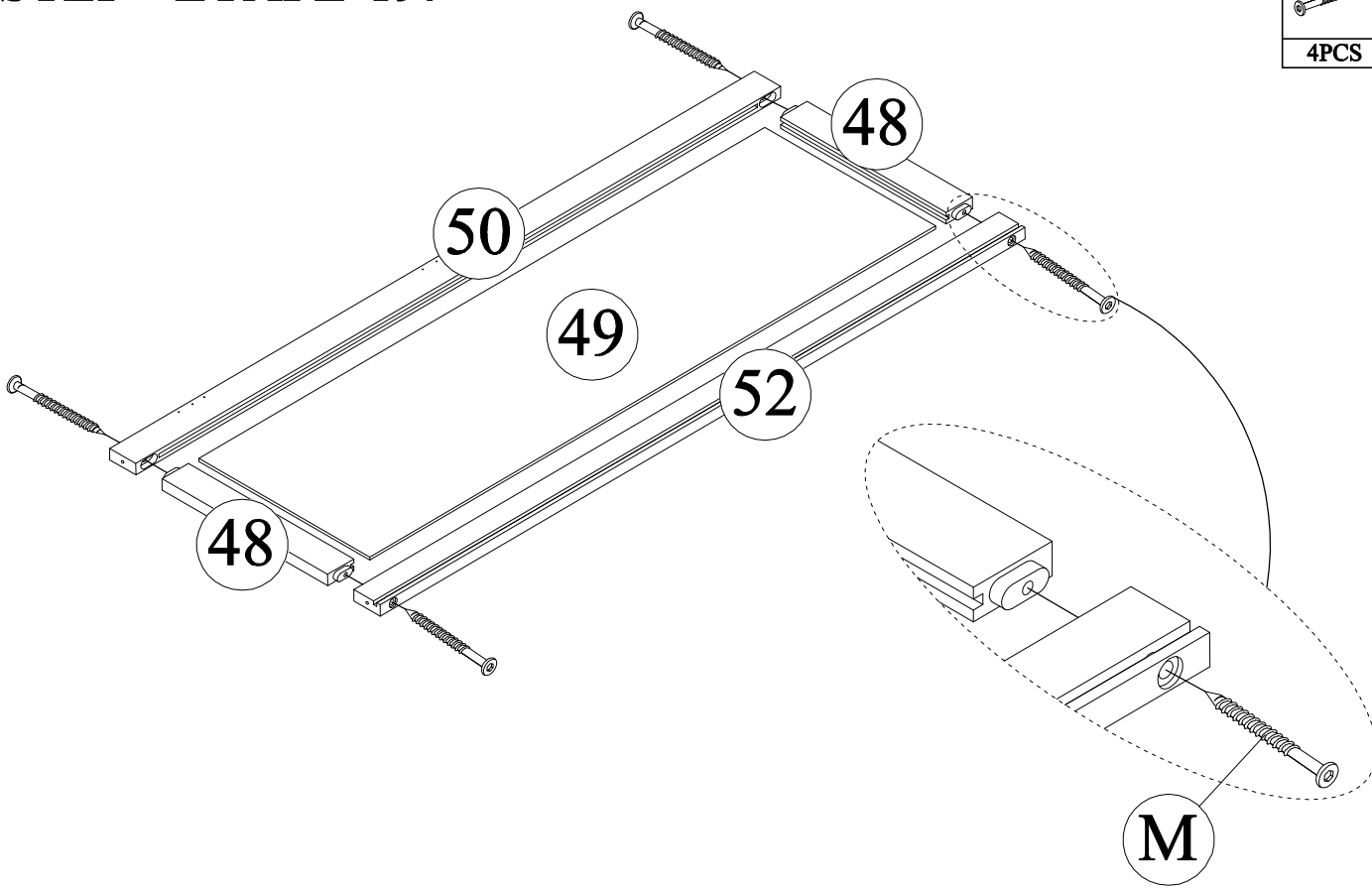
M

4PCS




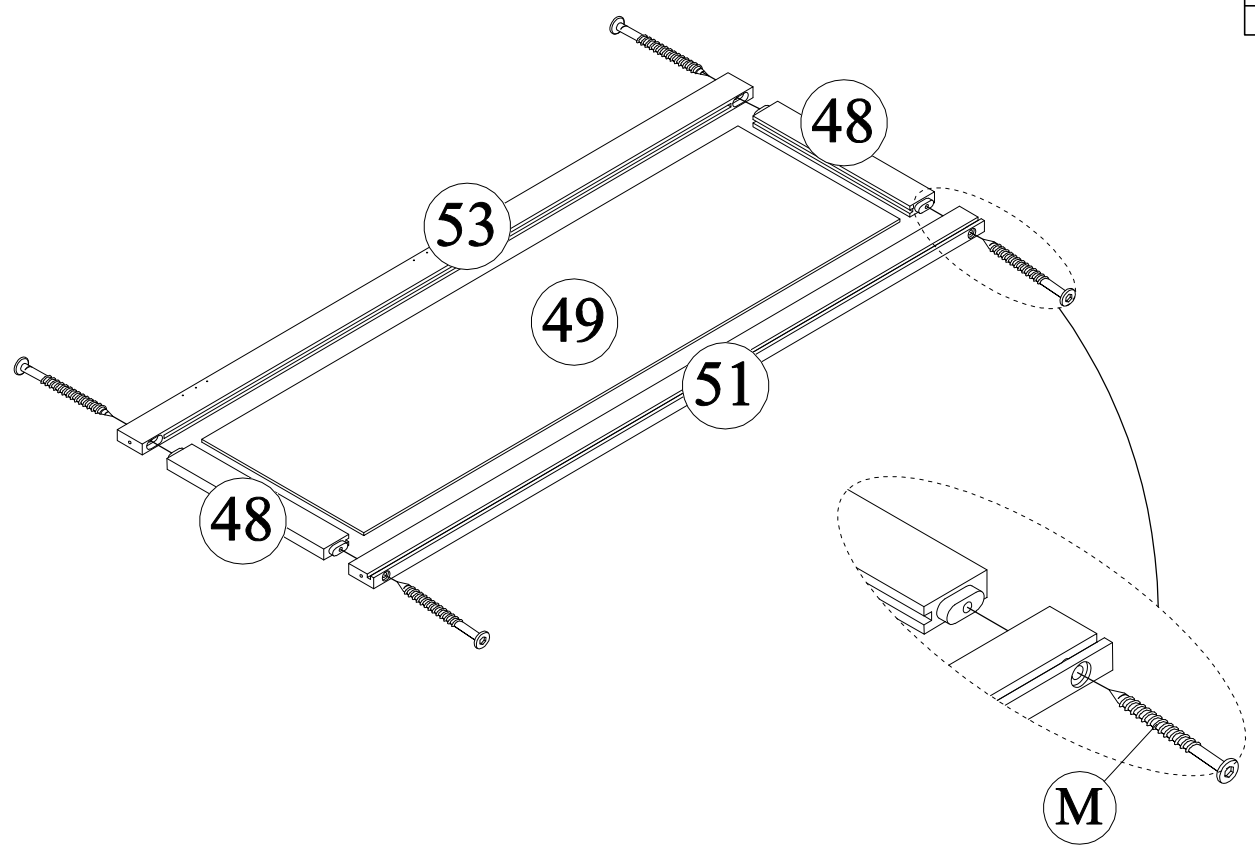
# STEP - ÉTAPE-19:

M

4PCS


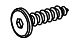


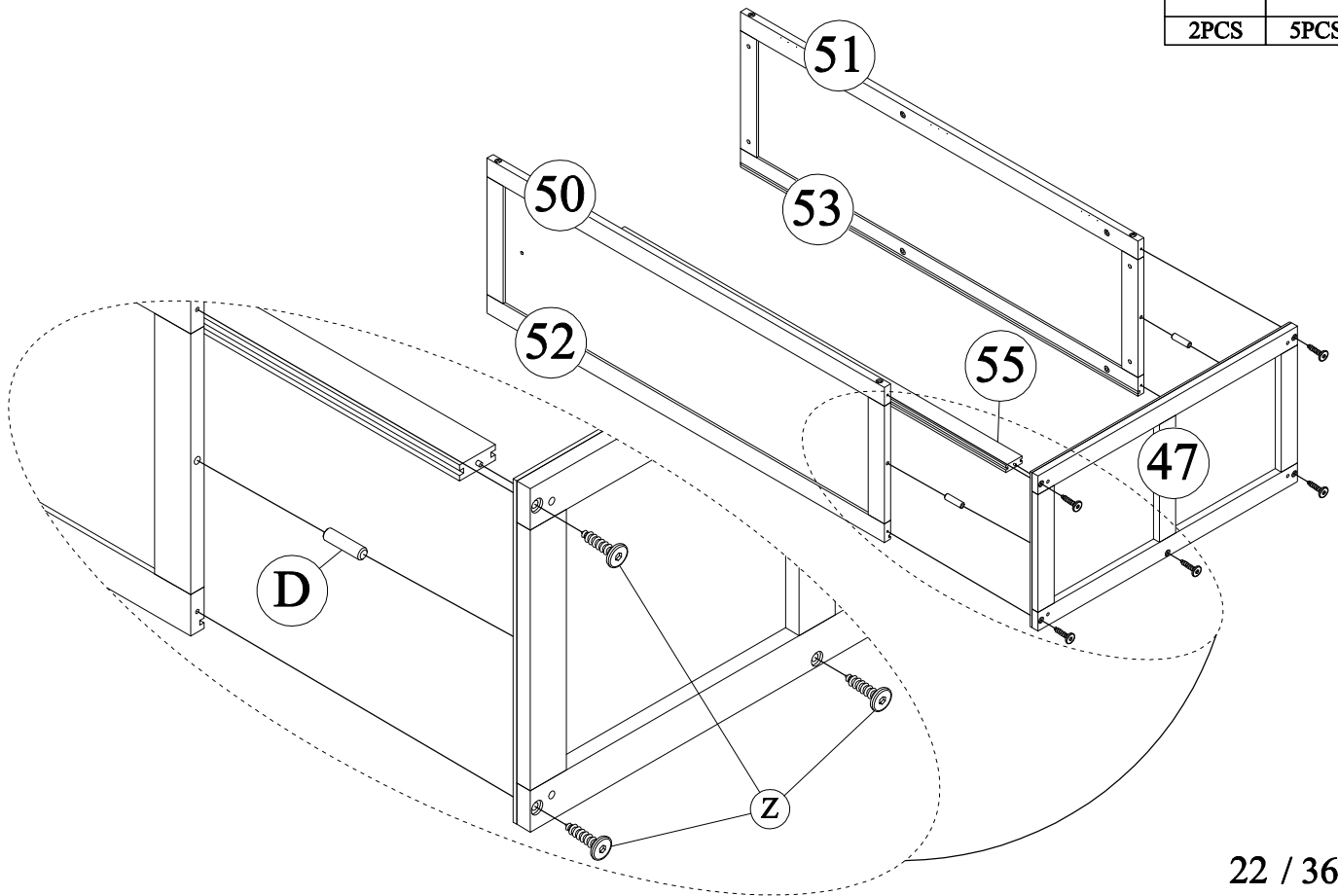
# STEP - ÉTAPE-20:

M	
4PCS	





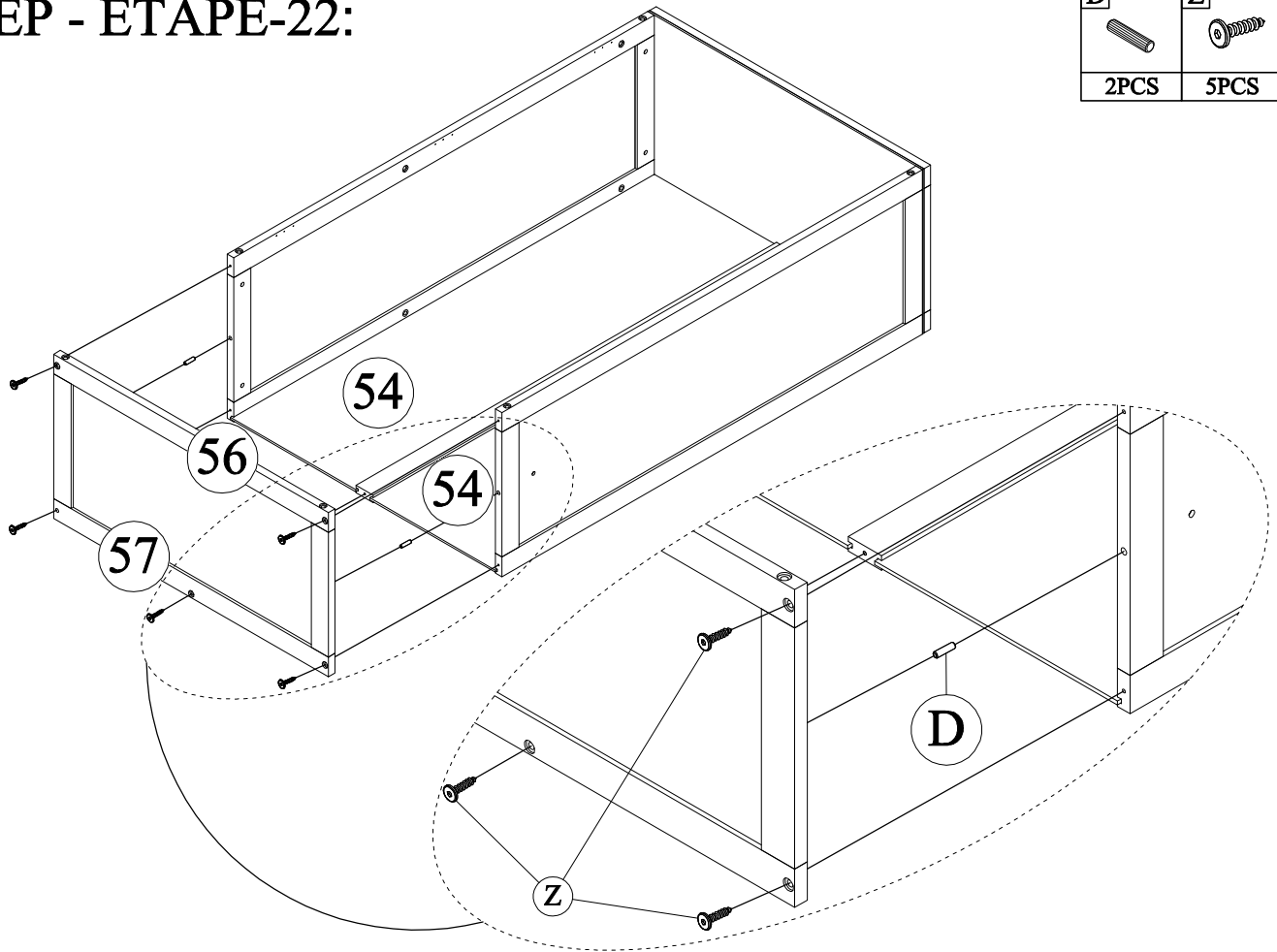
# STEP - ÉTAPE-21:

D	Z
	
2PCS	5PCS

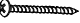


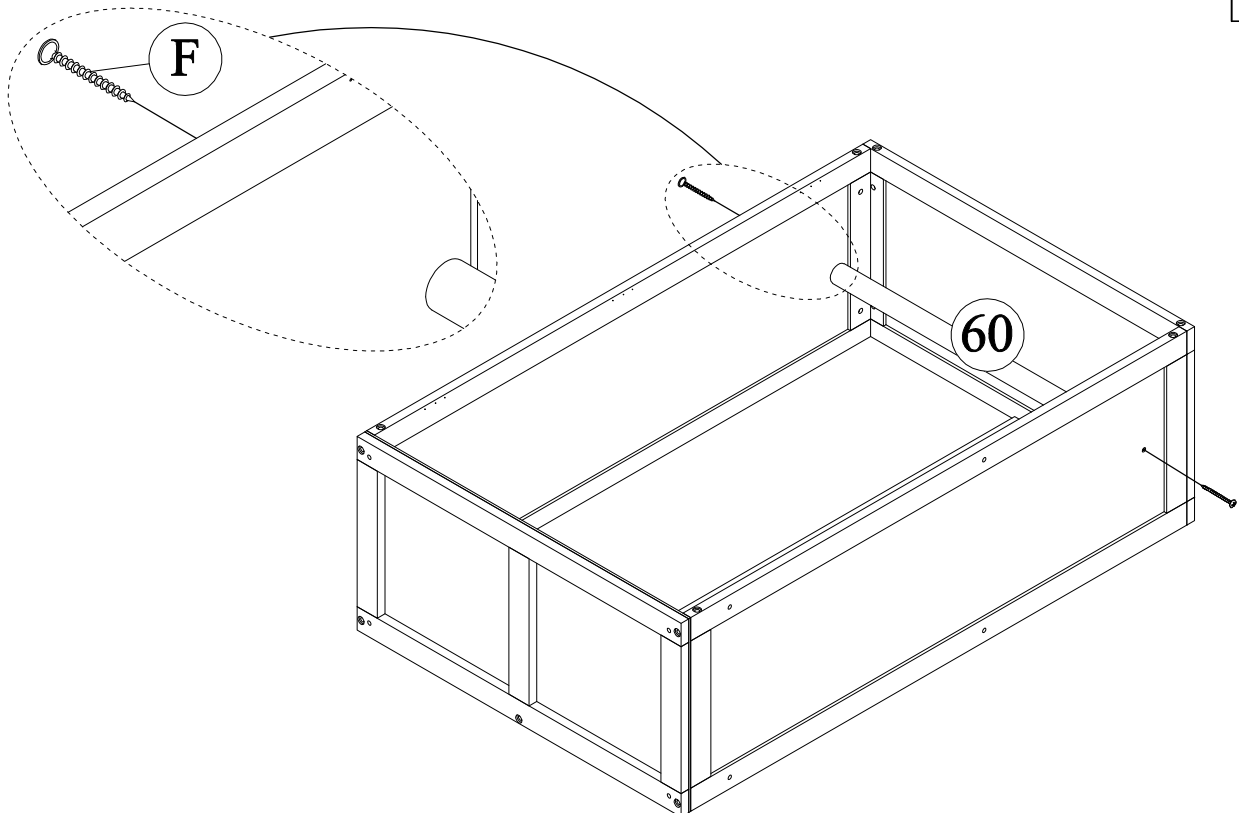
# STEP - ÉTAPE-22:

D	Z
	
2PCS	5PCS






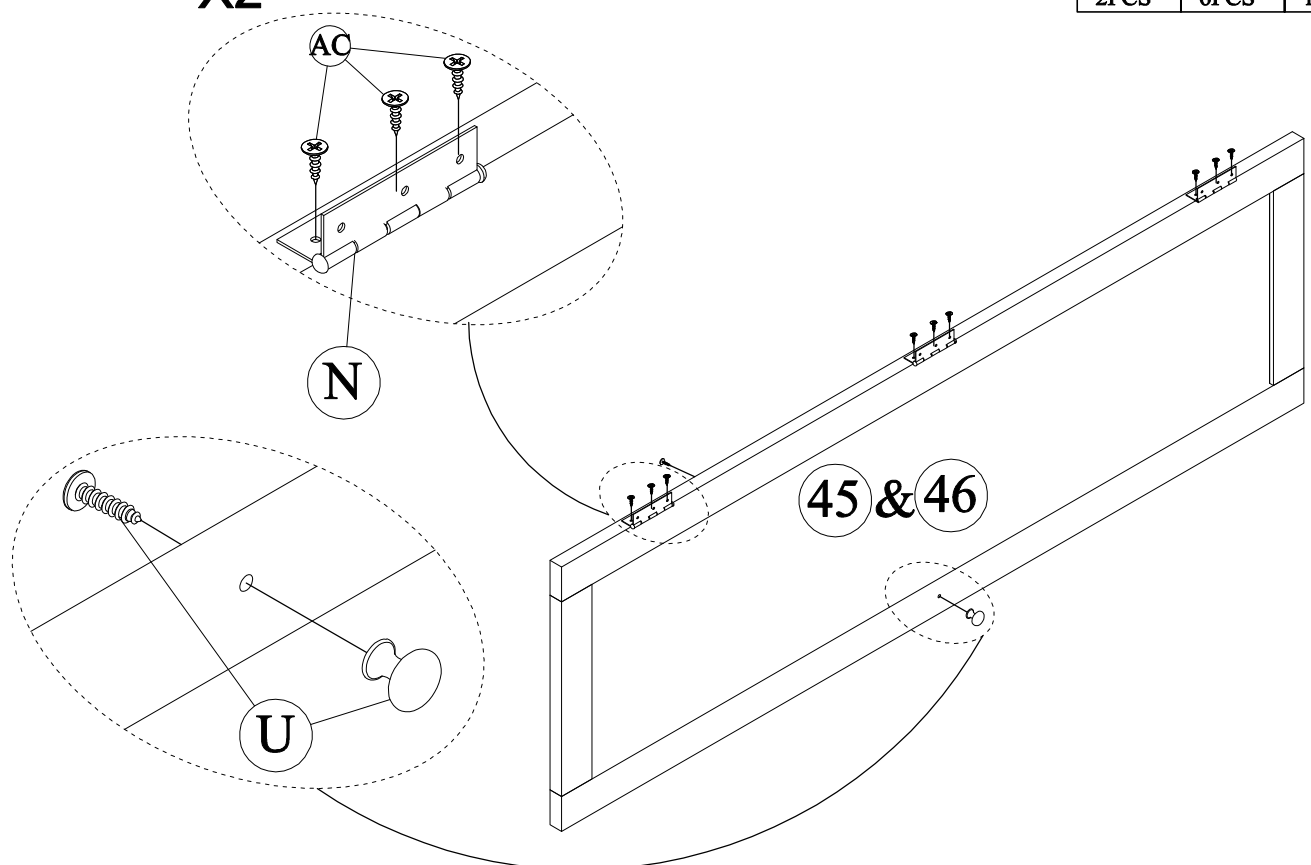
# STEP - ÉTAPE-23:

F

2PCS




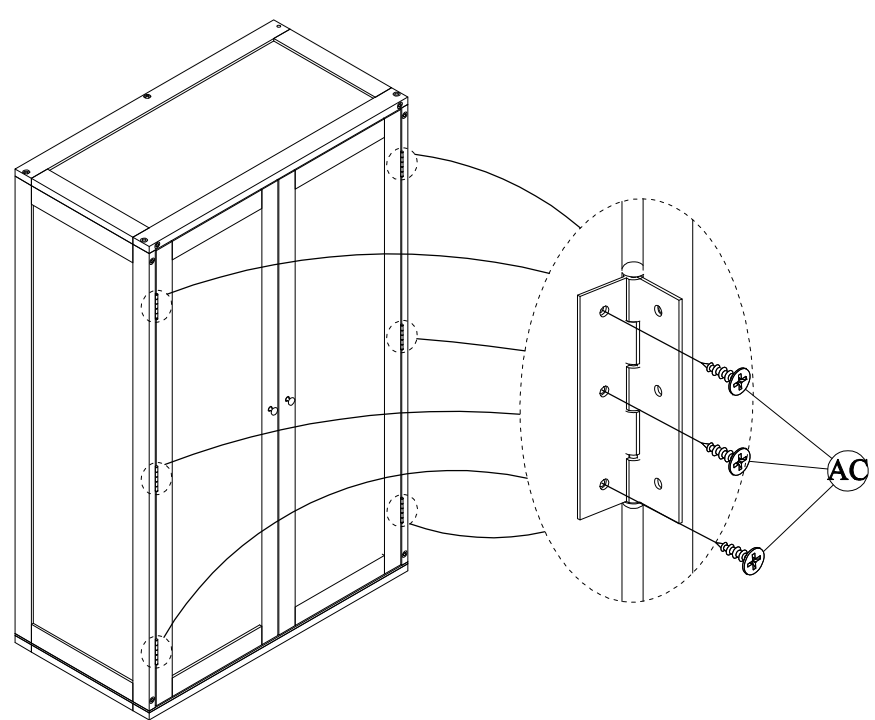
# STEP - ÉTAPE-24: X2

U	N	AC
		
2PCS	6PCS	18PCS






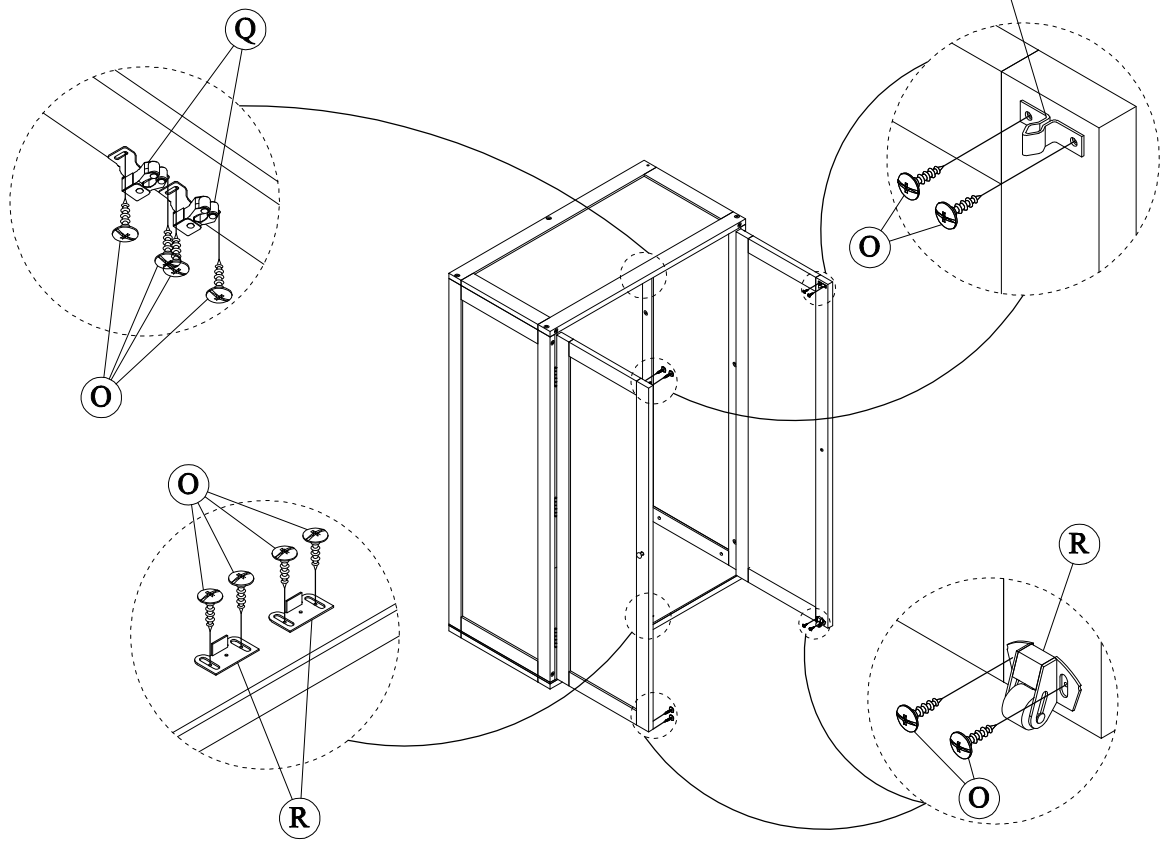
# STEP - ÉTAPE-25:

AC

18PCS




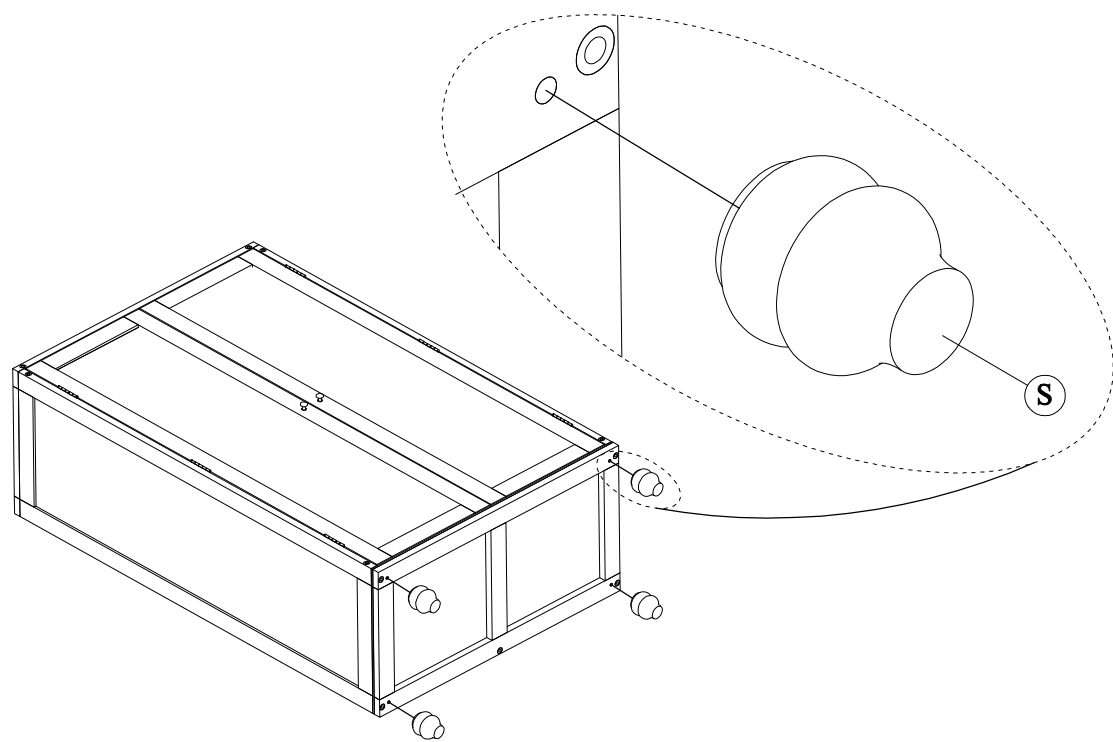
# STEP - ÉTAPE-26:

<b>R</b> 	<b>Q</b> 	<b>O</b> 
2PCS	2PCS	16PCS






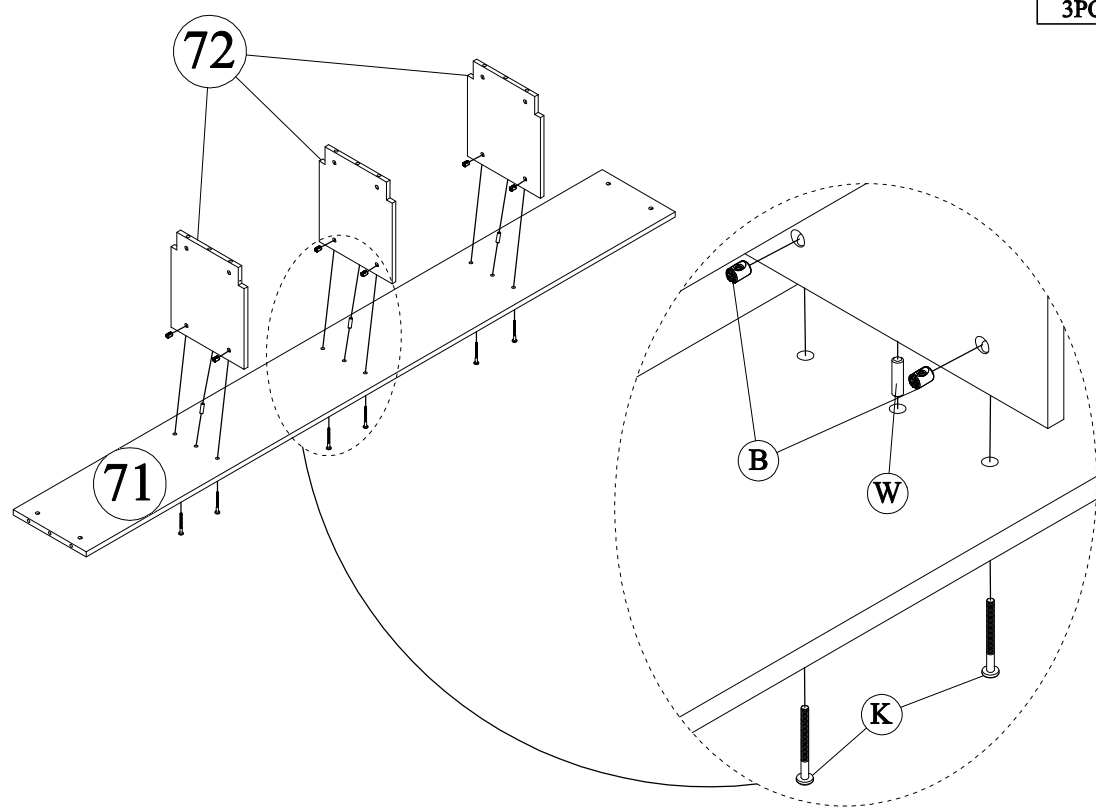
# STEP - ÉTAPE-27:

<b>S</b> 
4PCS




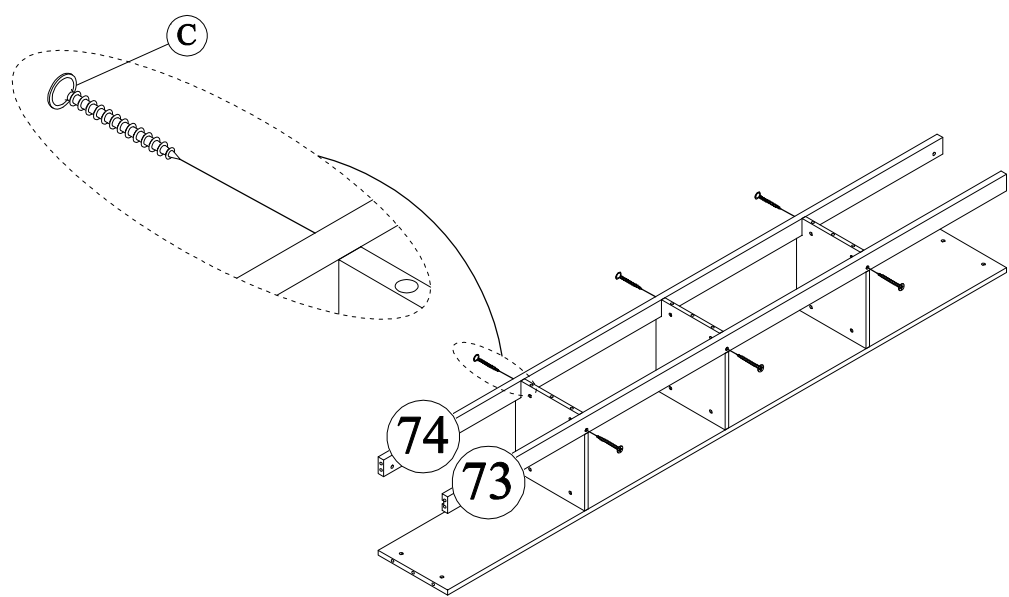
# STEP - ÉTAPE-28:

<b>W</b> 	<b>B</b> 	<b>K</b> 
3PCS	6PCS	6PCS






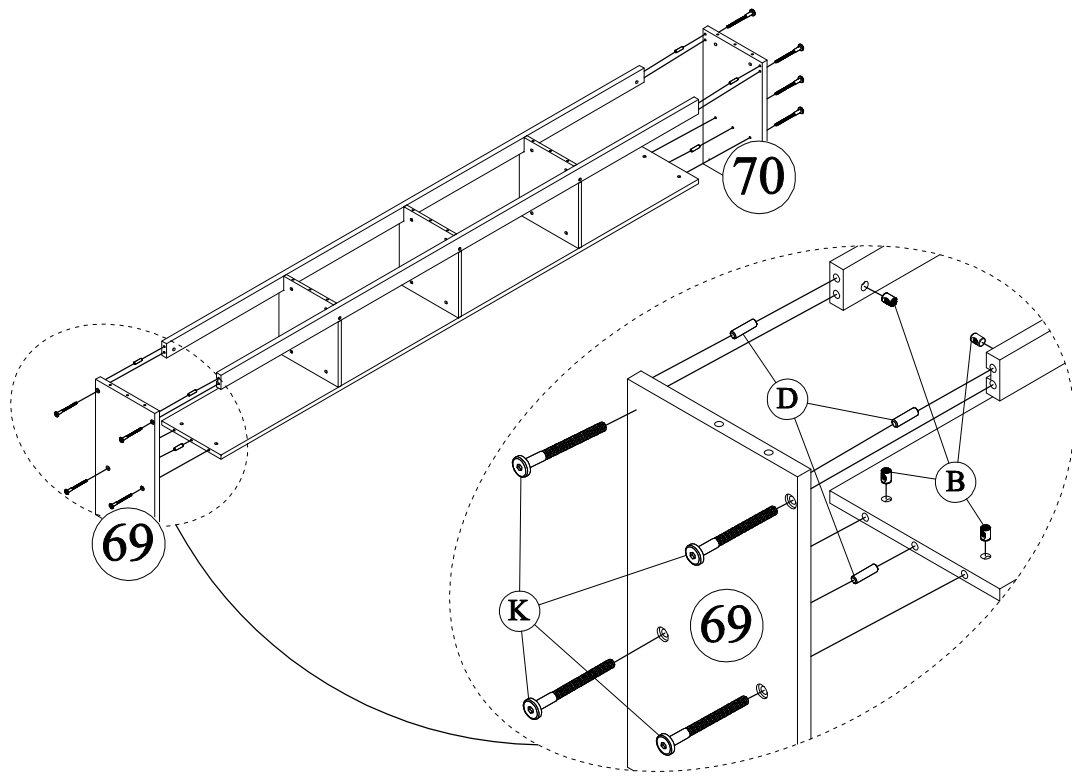
# STEP - ÉTAPE-29:

<b>C</b> 
6PCS







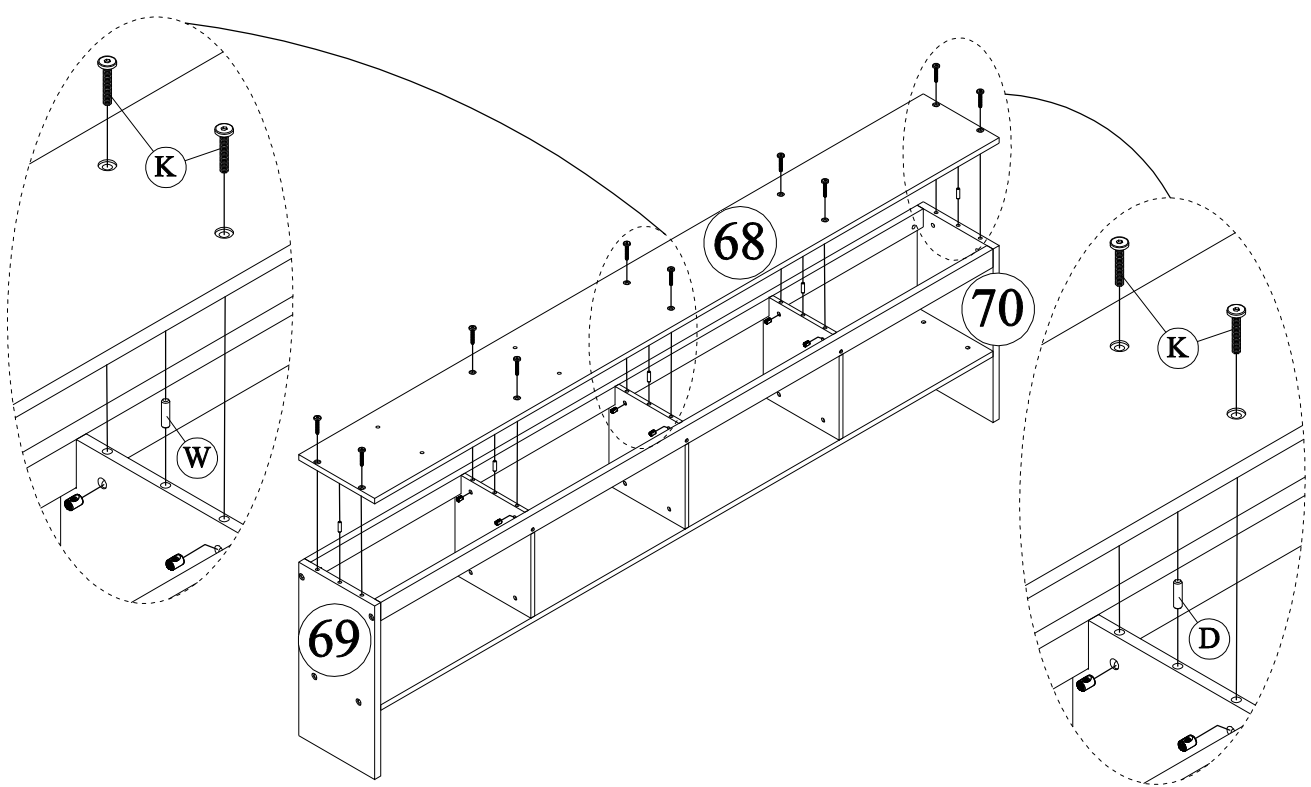
# STEP - ÉTAPE-30:

<b>D</b> 	<b>B</b> 	<b>K</b> 
6PCS	8PCS	8PCS



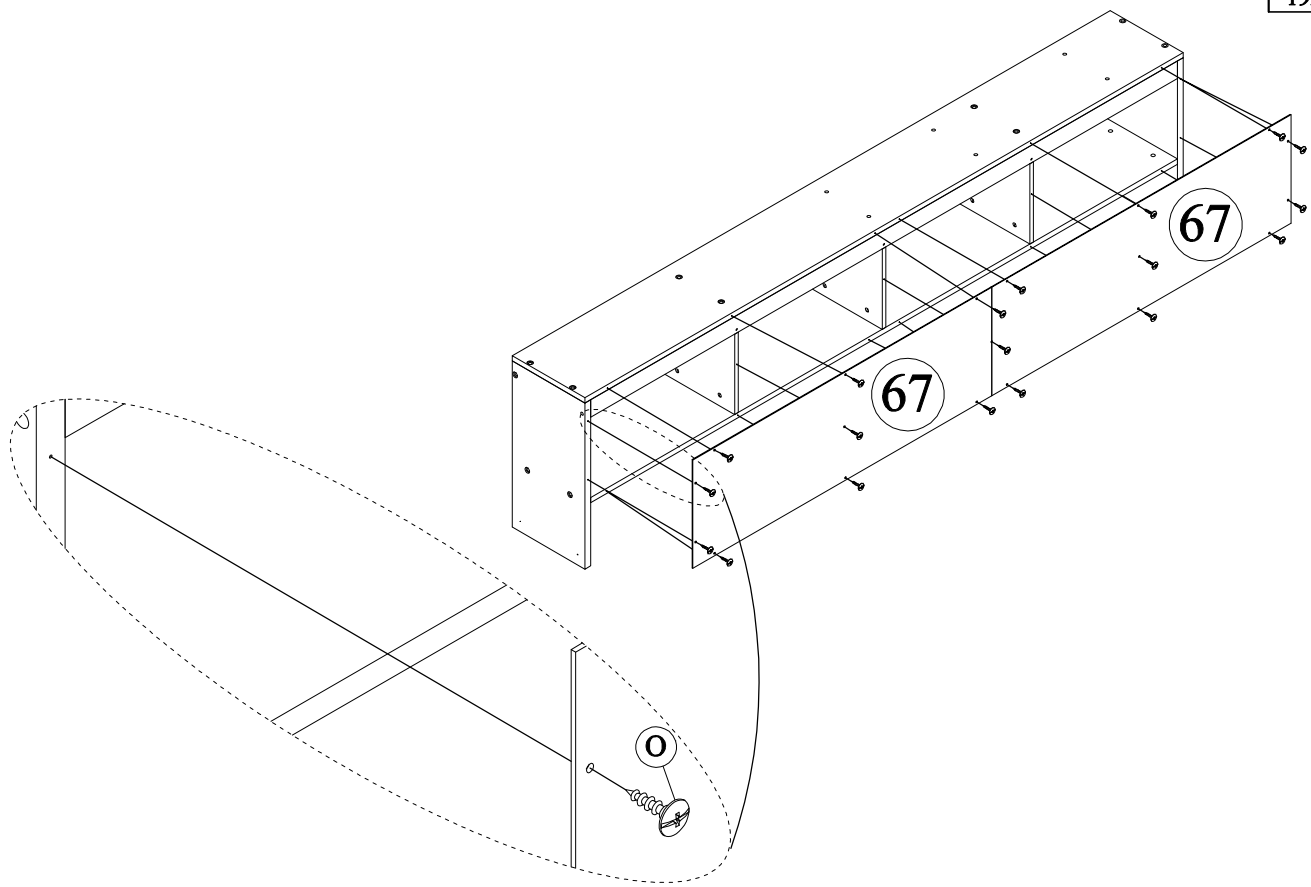
# STEP - ÉTAPE-31:

<b>W</b> 	<b>D</b> 	<b>B</b> 	<b>K</b> 
3PCS	2PCS	10PCS	10PCS



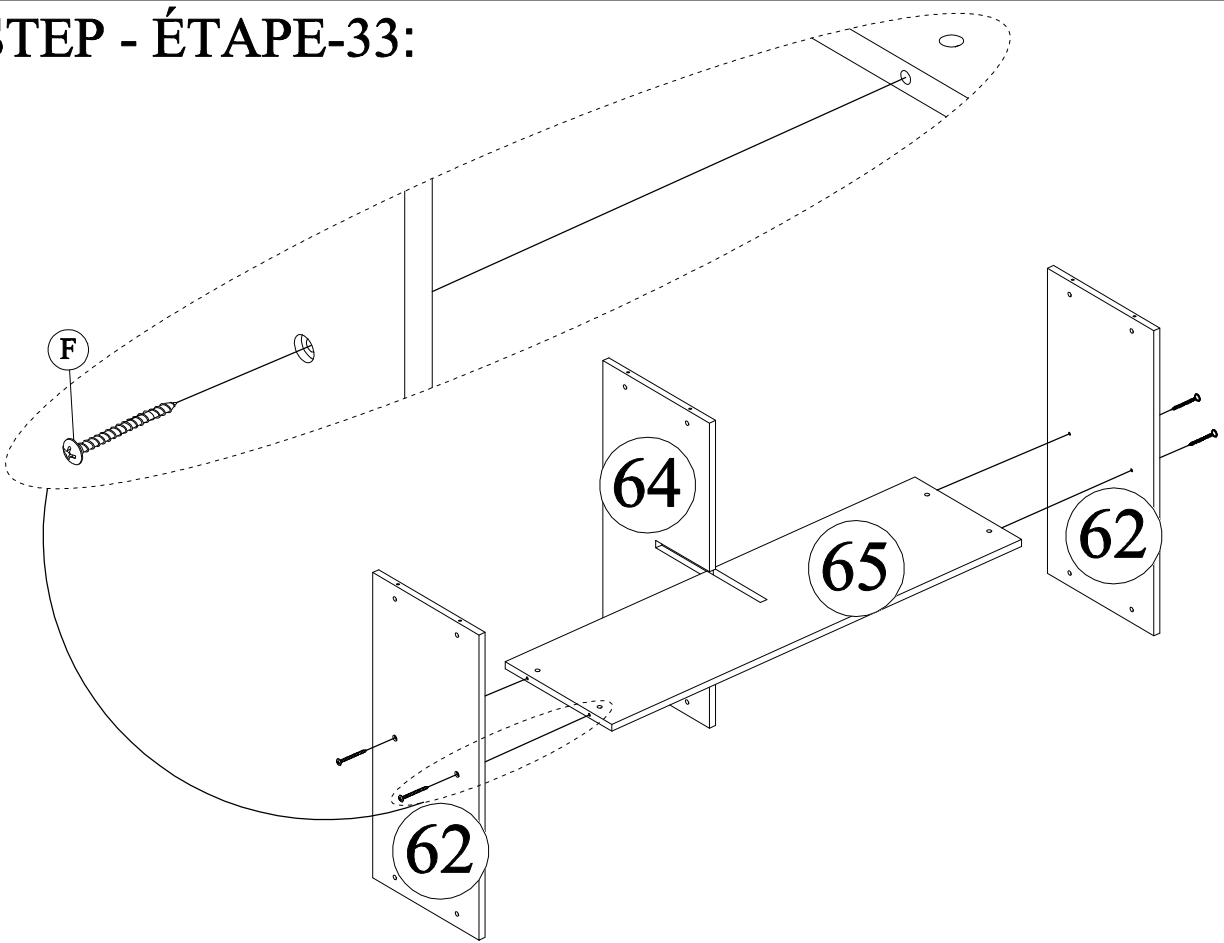
# STEP - ÉTAPE-32:

O  
19PCS




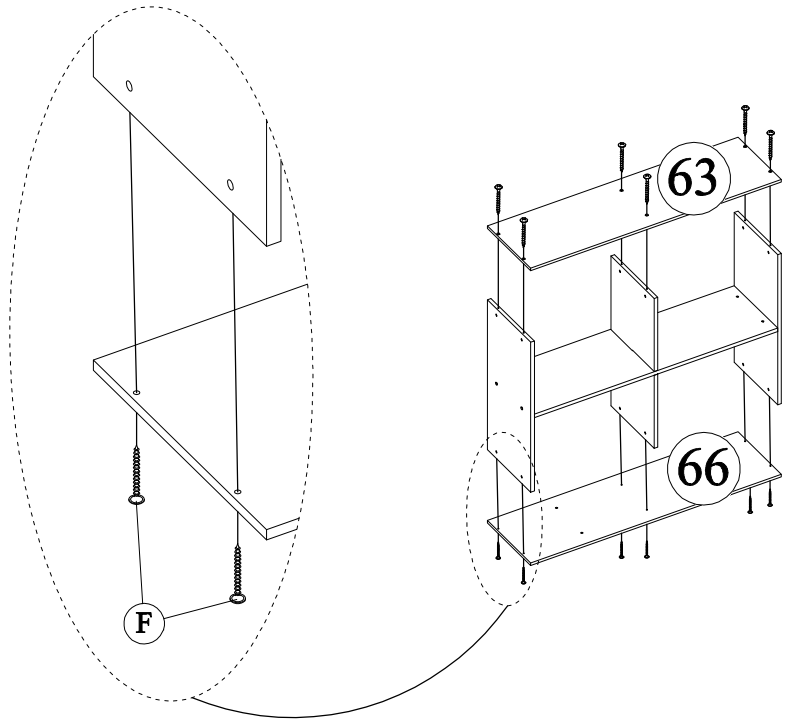
# STEP - ÉTAPE-33:

F  
4PCS




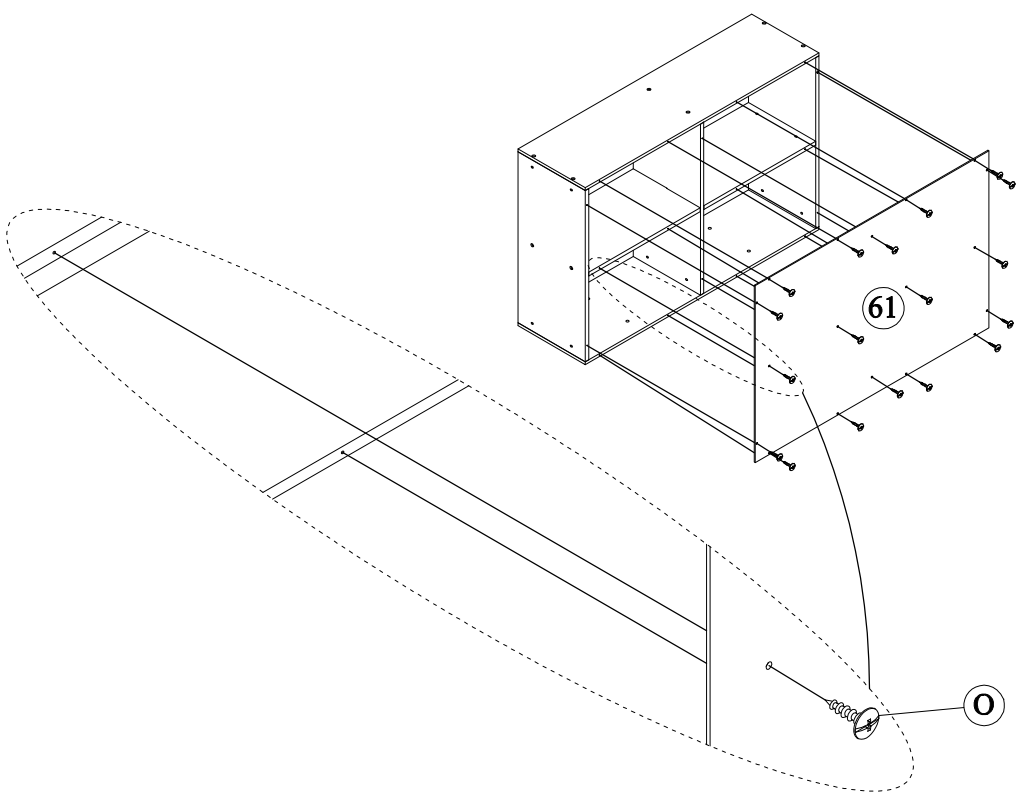
# STEP - ÉTAPE-34:

F

12PCS



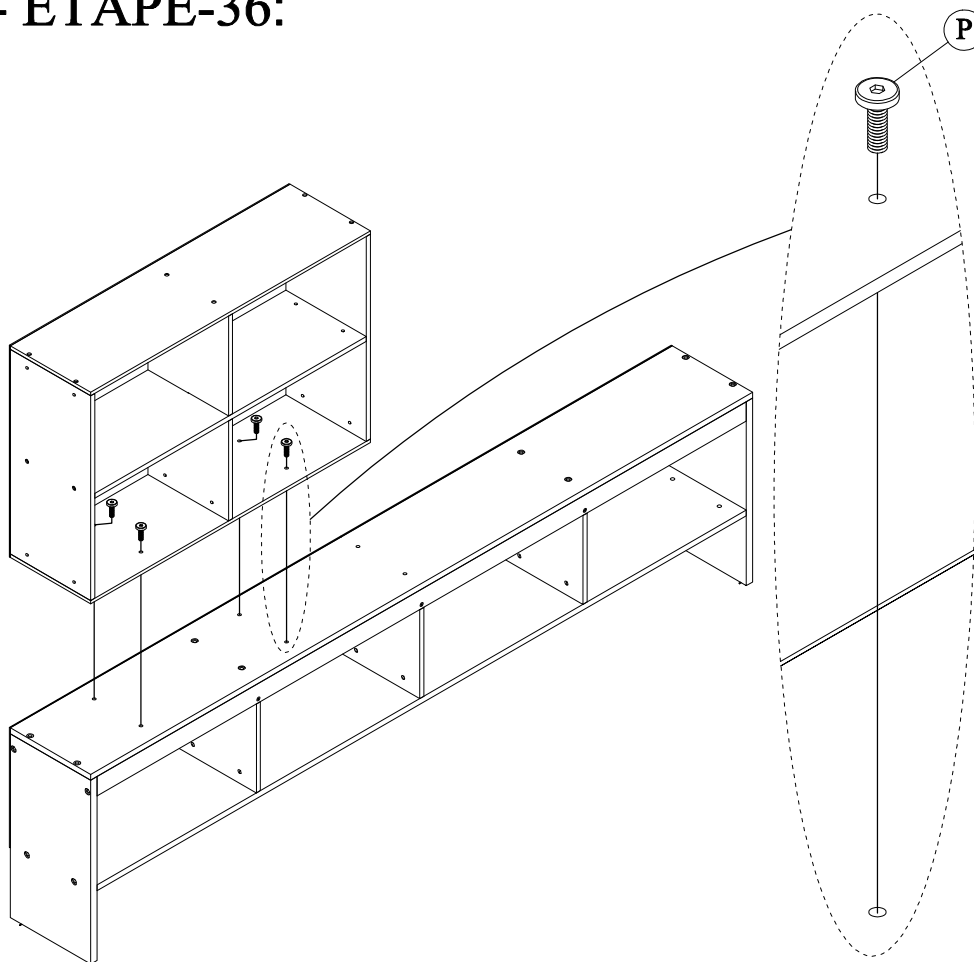
# STEP - ÉTAPE-35:

O

18PCS

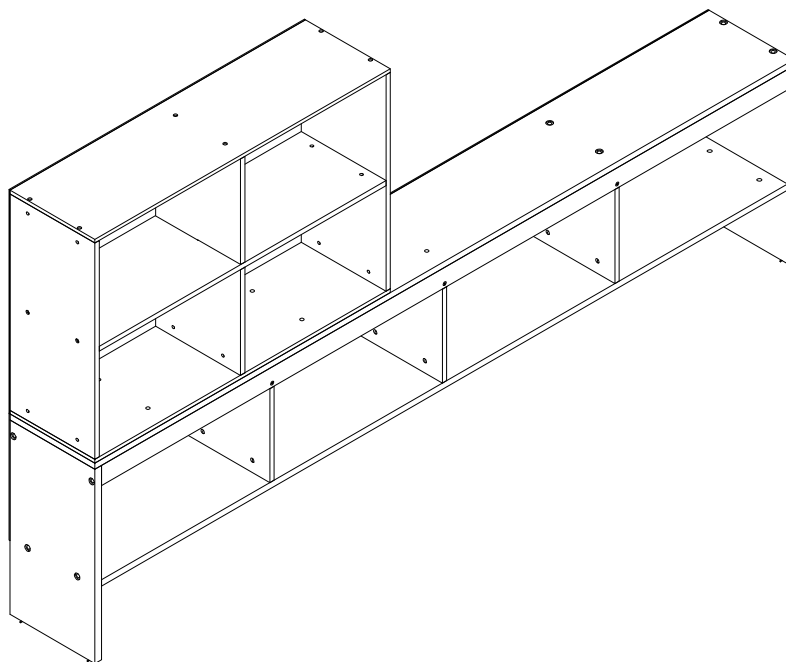


# STEP - ÉTAPE-36:



P  
4PCS

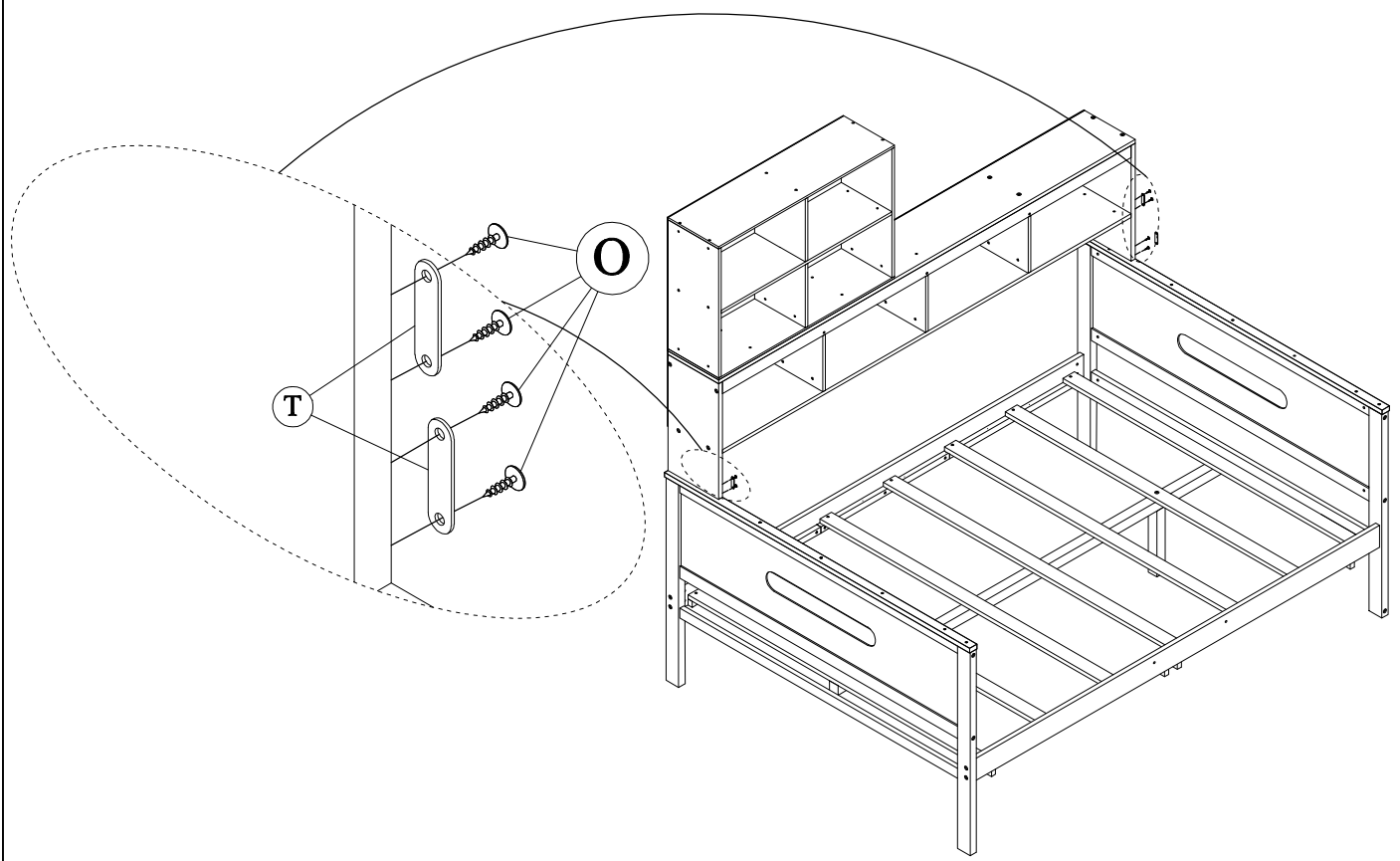


# STEP - ÉTAPE-37:


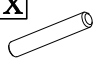



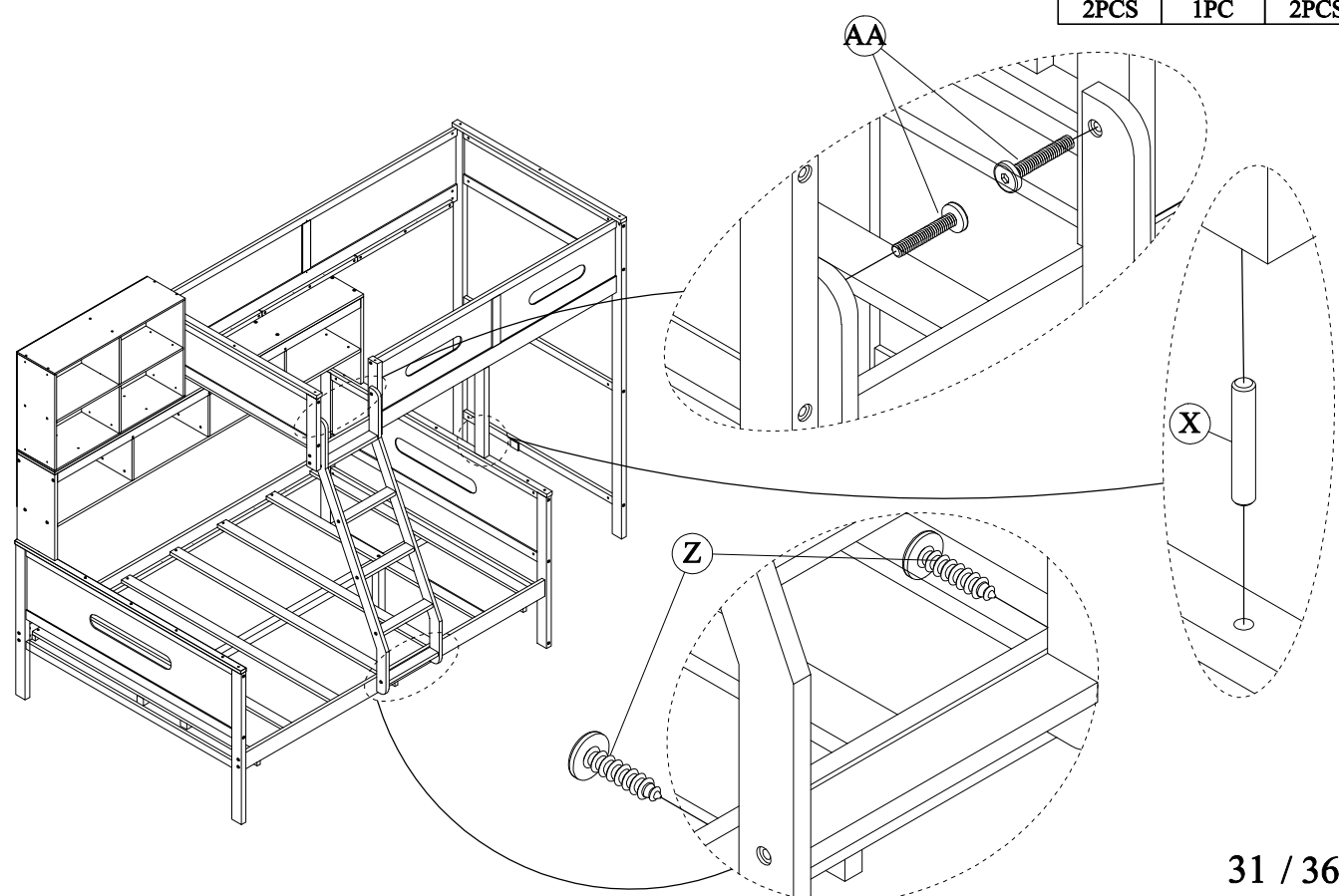
# STEP - ÉTAPE-38:

T	O
	
4PCS	8PCS





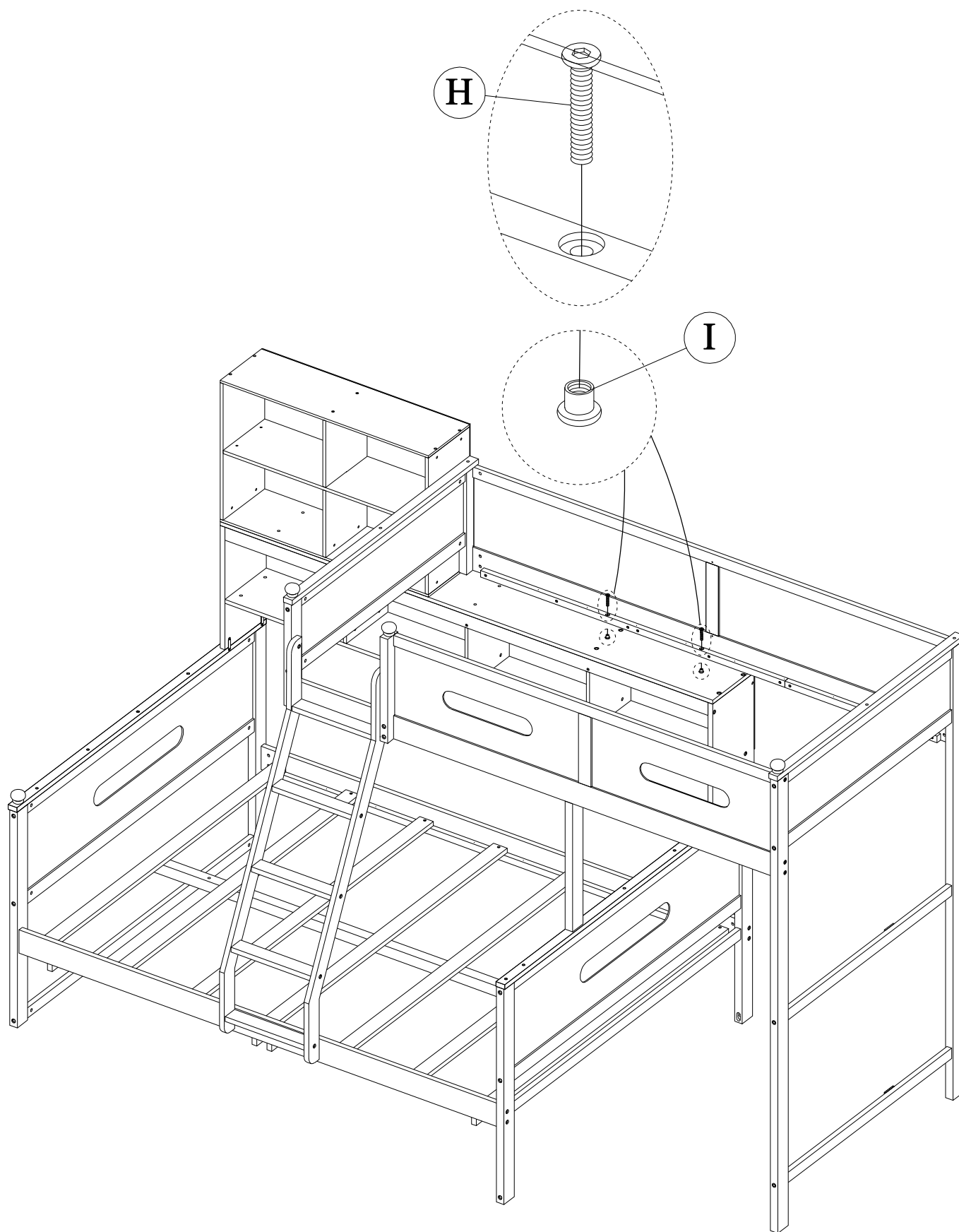
# STEP - ÉTAPE-39:

AA	X	Z
		
2PCS	1PC	2PCS

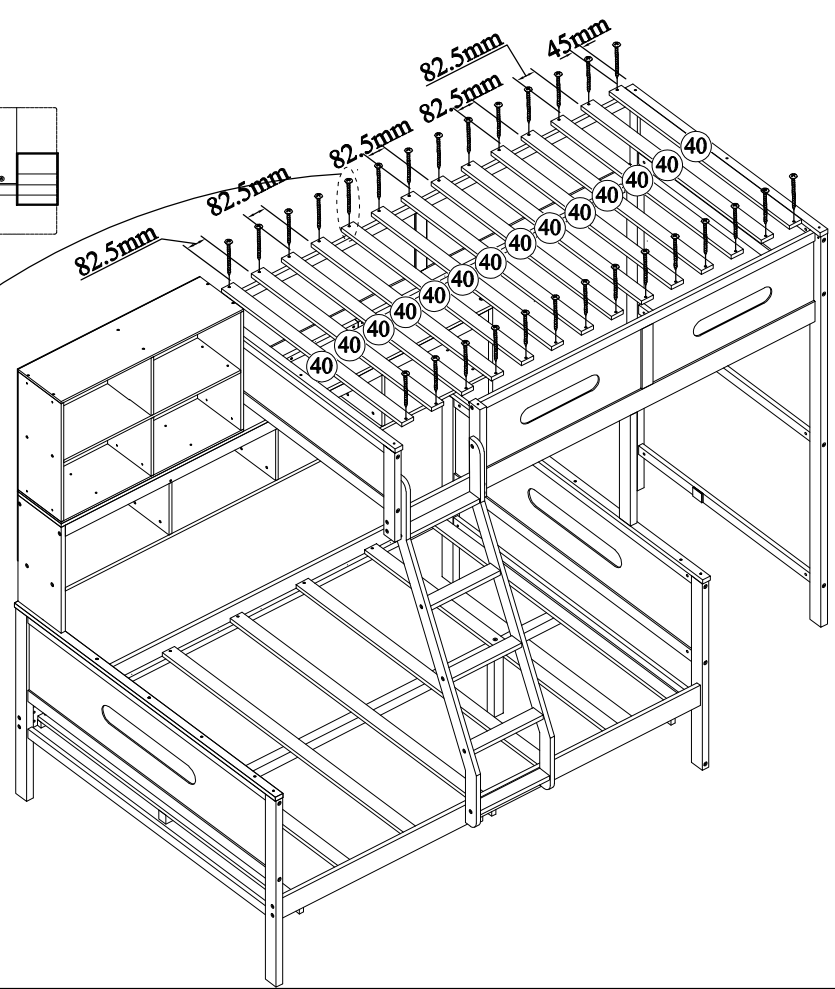
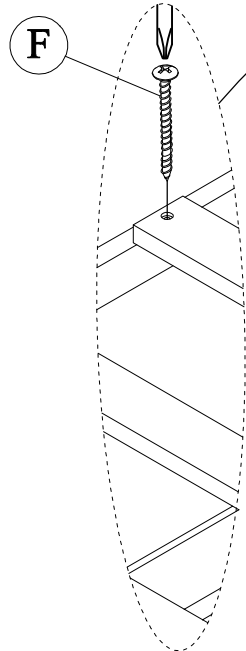
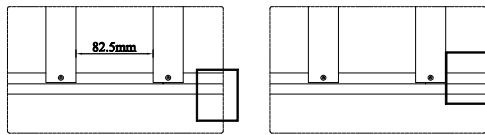


# STEP - ÉTAPE-40:

<b>H</b> 	<b>I</b> 
2PCS	2PCS

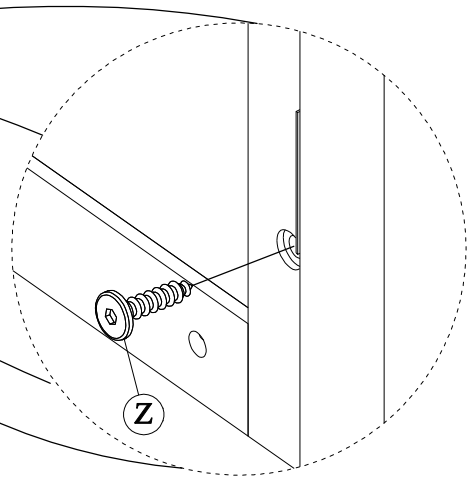
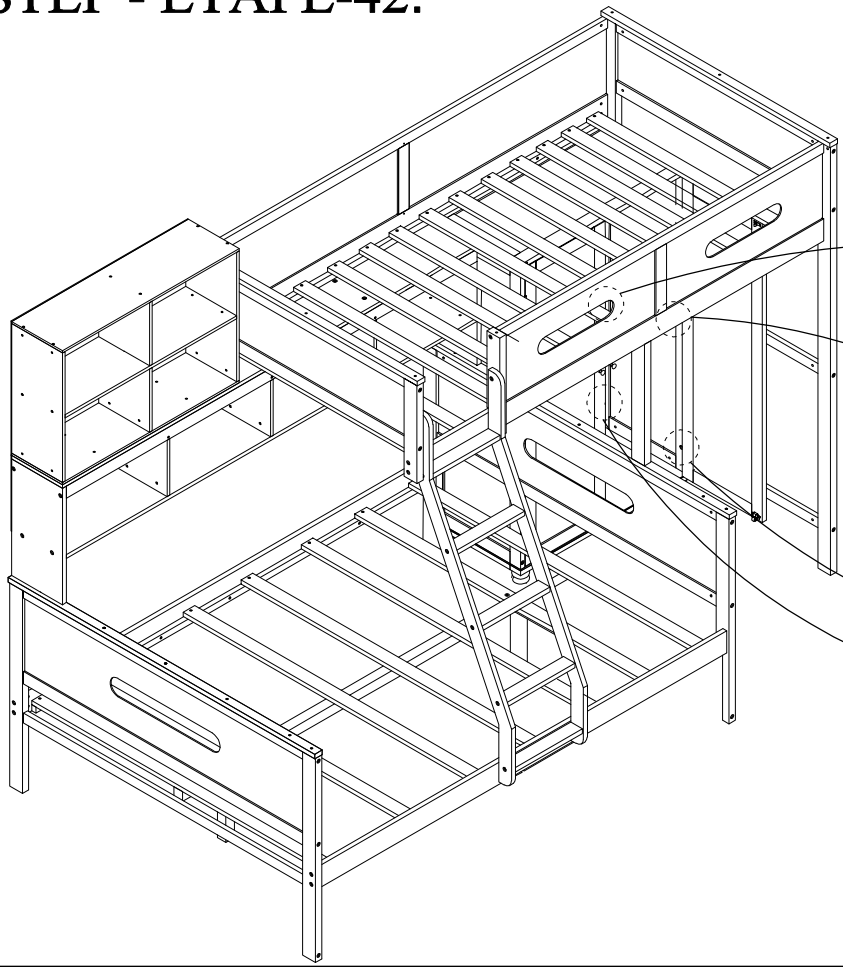


# STEP - ÉTAPE-41:



F  
28PCS

# STEP - ÉTAPE-42:



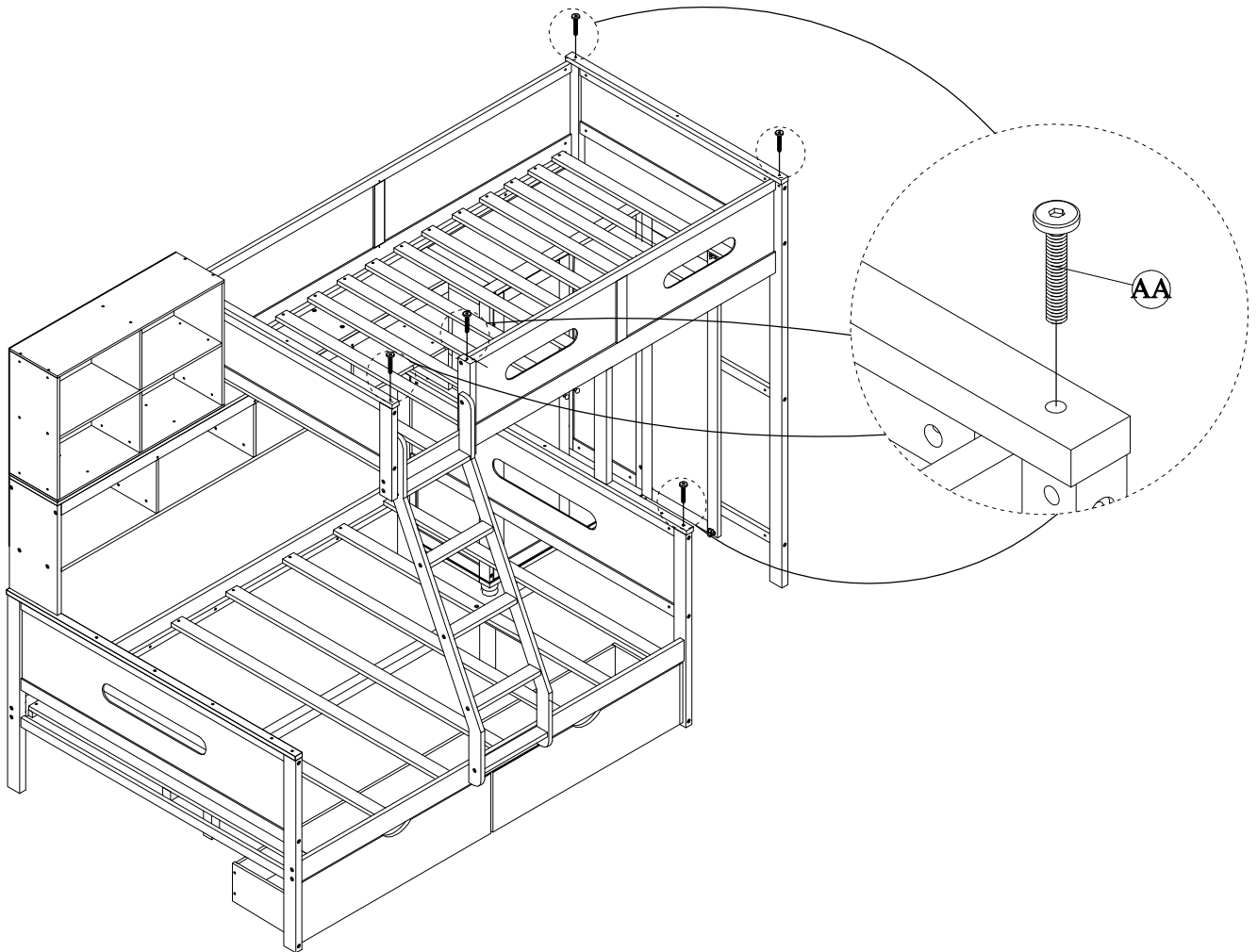
Z  
4PCS

# STEP - ÉTAPE-43:

AA

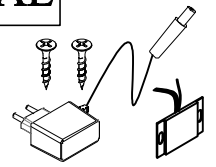


5PCS



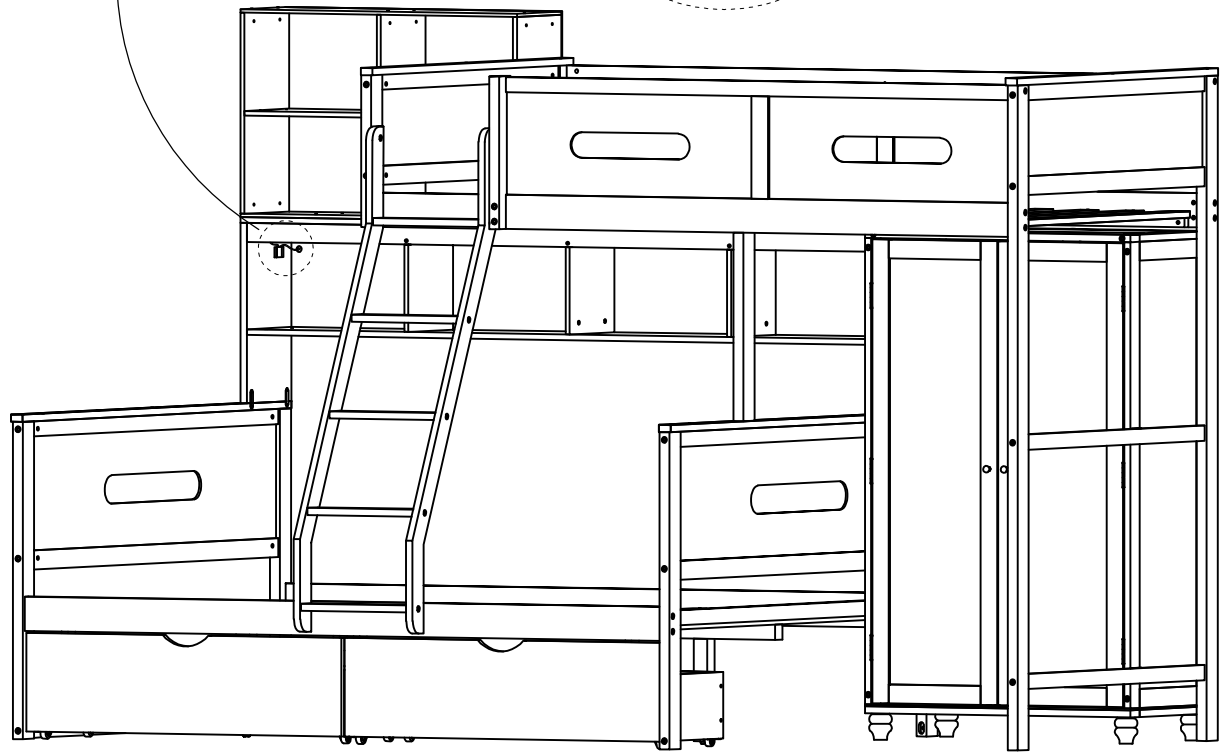
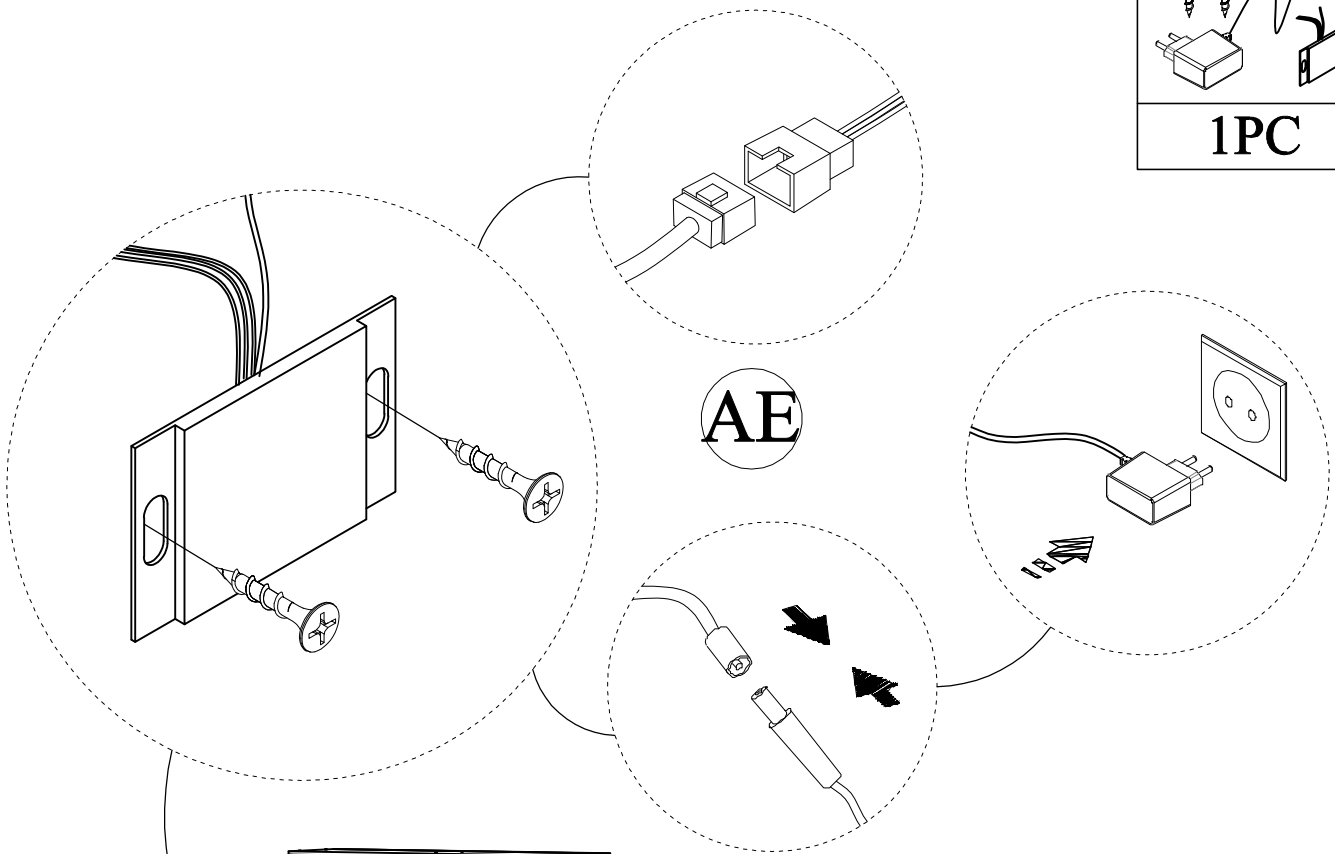
# STEP - ÉTAPE-44:

AE



1PC

AE



# FINISH - FINITION:

