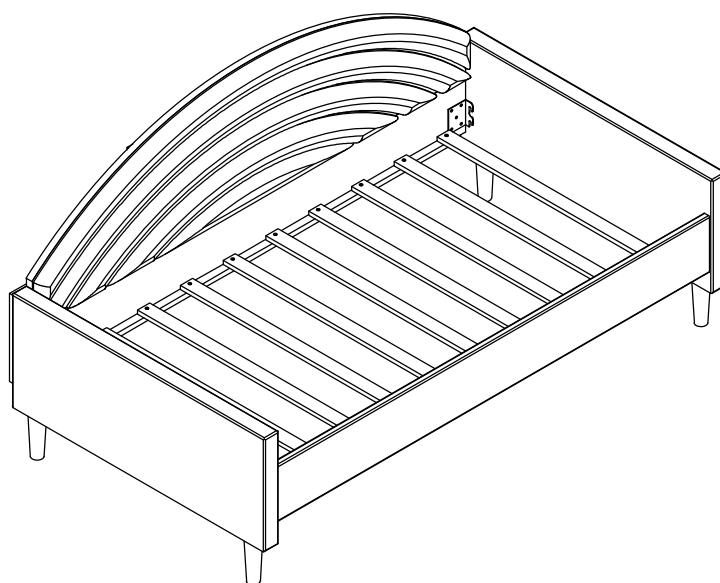


ASSEMBLY INSTRUCTIONS

INSTRUCTIONS DE MONTAGE

TWIN DAY BED FABRIC

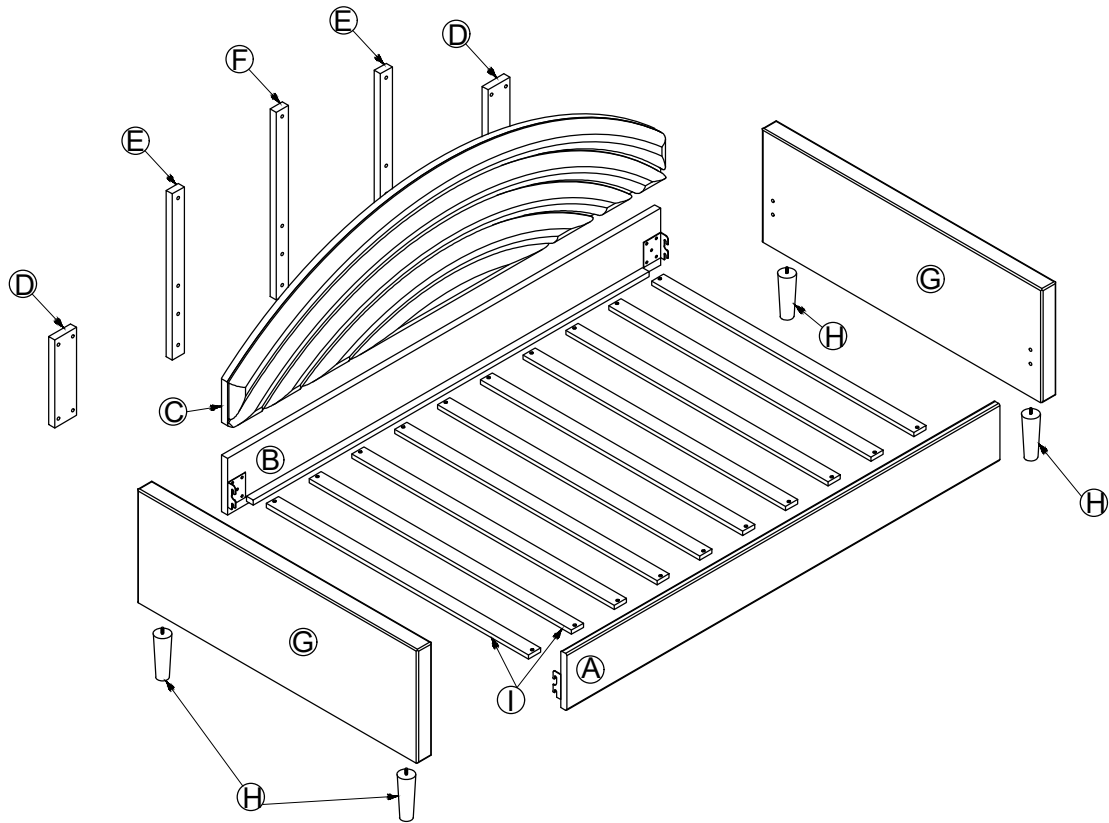
LIT DE JOUR SIMPLE EN TISSU



N709P203017H / N709P203018H




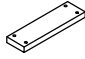


Detail View

Vue Détaillée



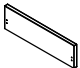

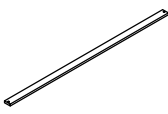
Part List for(N709P203017H)

Liste des Pièces

A  <p>Outer side of the bed - 1PC Côté extérieur du lit</p>	B  <p>Inner side of the bed - 1PC Côté intérieur du lit</p>	C  <p>Bedside rail cover - 1PC Revêtement de la bordure du lit</p>
D  <p>Outer connecting bar - 2PCS Barre de liaison extérieure</p>	E  <p>Inner connecting bar - 2PCS Barre de liaison intérieure</p>	F  <p>Middle connecting bar - 1PC Barre de liaison centrale</p>









Part List for(N709P203018H)

Liste des Pièces

G  <p>Twin HB/FB - 2PC Tête de lit simple</p>	H  <p>Bed legs - 4PCS Pied de lit</p>	I  <p>Bed skirt - 10PCS</p>
---	---	---

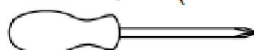
Hardware List (N709P203018H)

Liste des Accessoires

<p>1</p>  <p>1/4*30MM Hex-Head bolts (20pcs) Boulons à tête hexagonale</p>	<p>2</p>  <p>5/16*30MM Hex-Head bolts (8pcs) Boulons à tête hexagonale</p>	<p>3</p>  <p>1/4 Lock washer (20pcs) Rondelle élastique</p>
<p>4</p>  <p>1/4*19 Flat washer (20pcs) Rondelle plate</p>	<p>5</p>  <p>5/16 Lock washer (8pcs) Rondelle élastique</p>	<p>6</p>  <p>5/16*19 Flat washer (8pcs) Rondelle plate</p>
<p>7</p>  <p>4mm Allen wrench (1pc) Clé hexagonale</p>	<p>8</p>  <p>#4*30mm Screw (20pcs) Vis</p>	

ASSEMBLY TOOLS REQUIRED (NOT INCLUDED)

OUTILS D'ASSEMBLAGE REQUIS (NON INCLUS)



(Phillip head screwdriver)

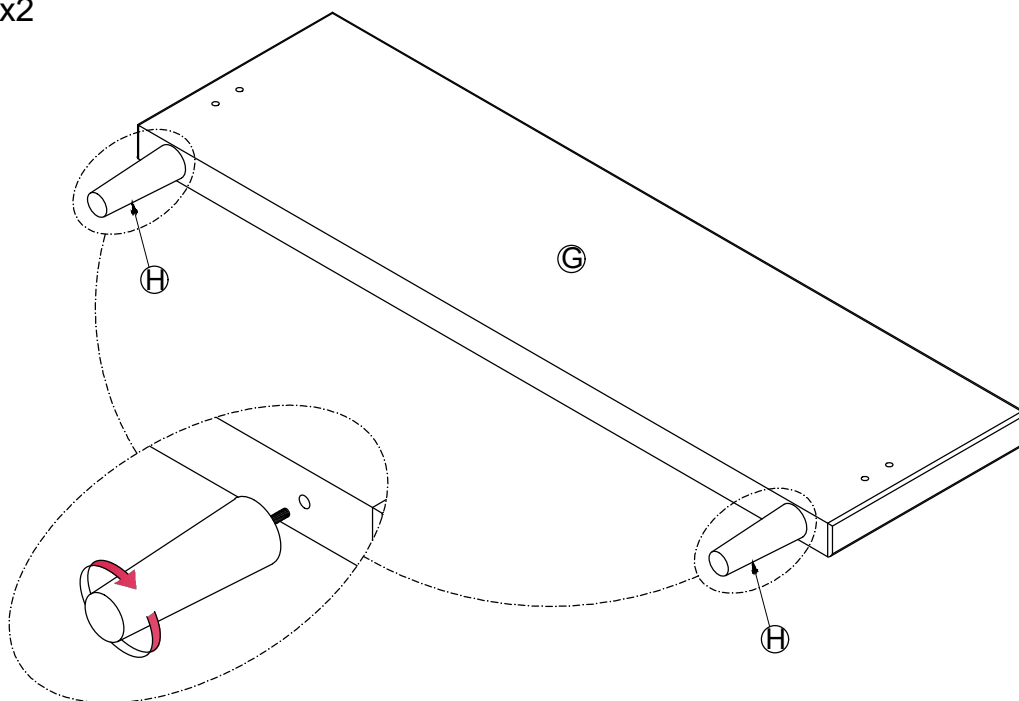


PLEASE BE CAREFUL DO NOT DAMAGE THE HOLE POSITION WHEN YOU USE POWER TOOLS !

NE PAS UTILISER DES OUTILS ÉLECTRIQUES POUR ASSEMBLER CE PRODUIT !

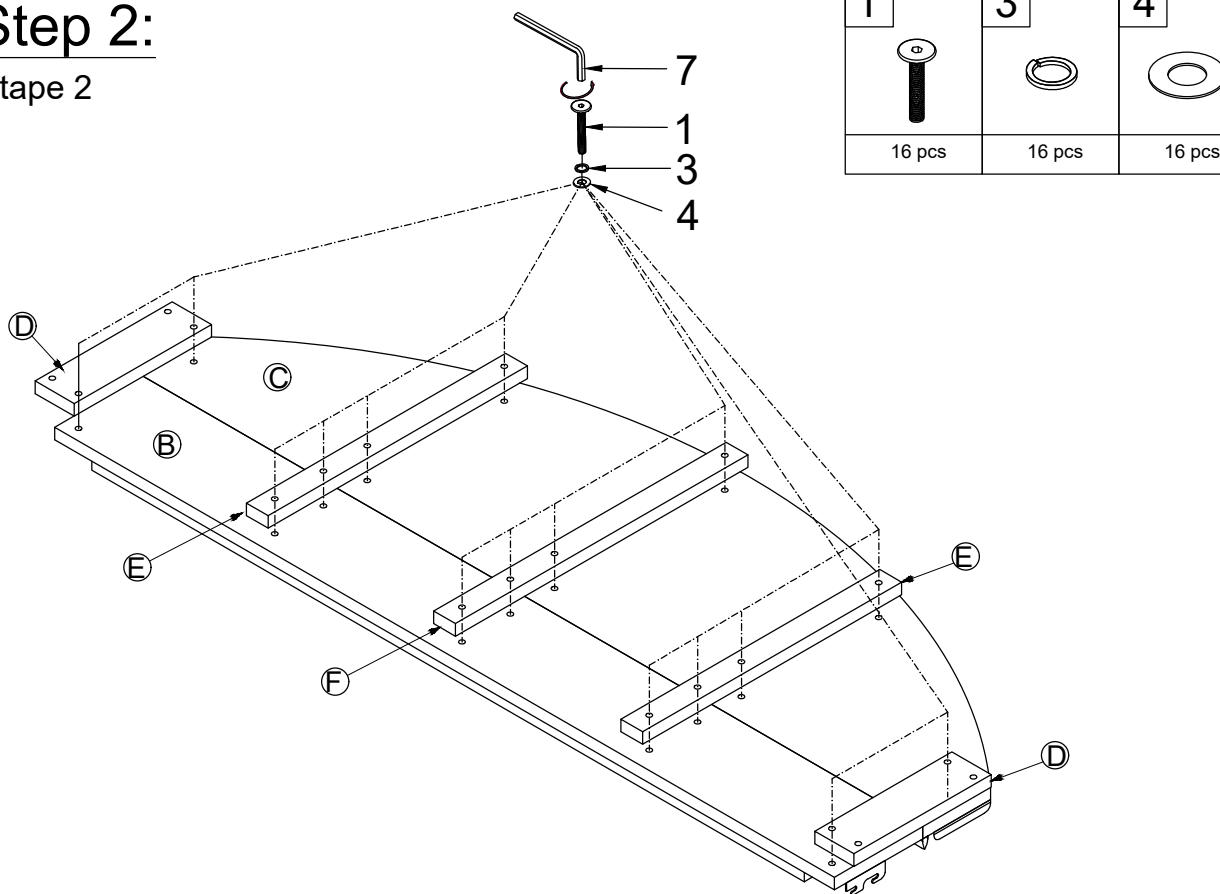
Step 1: x2

Étape 1: x2






Step 2:

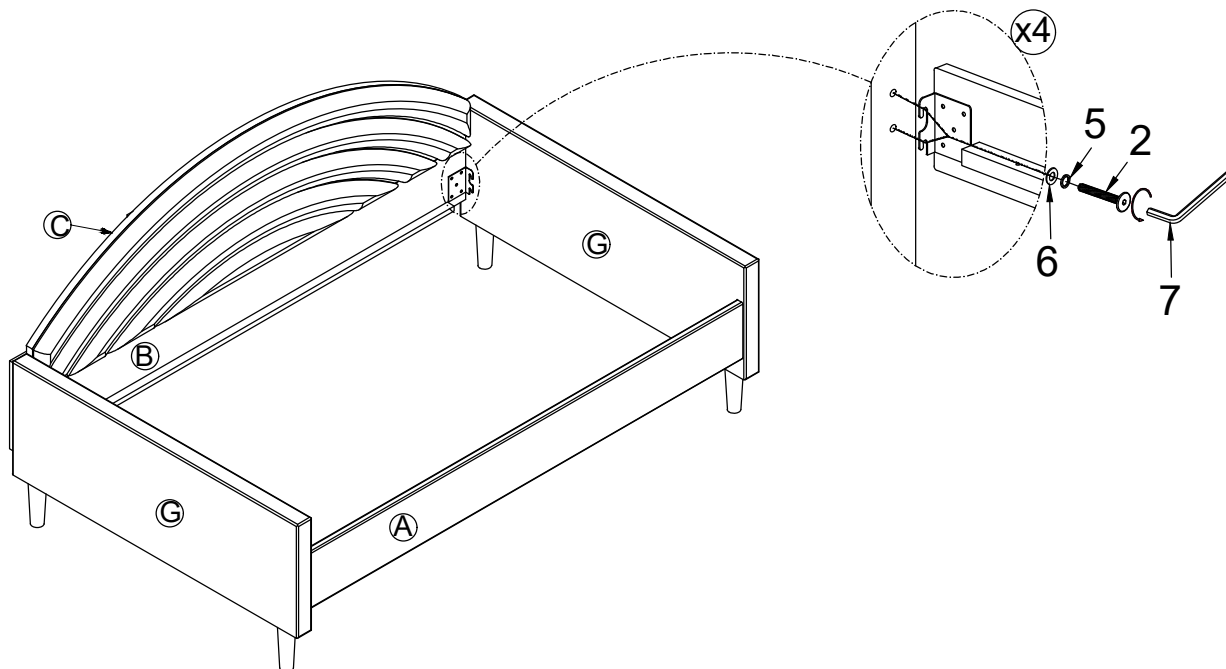
Étape 2



Step 3:




Étape 3

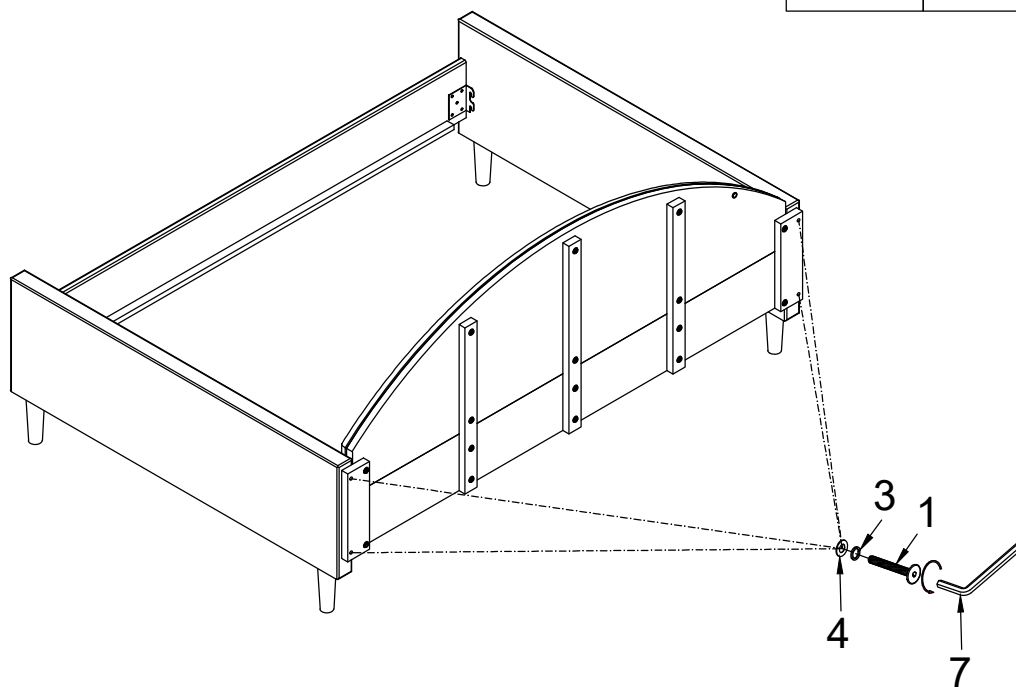
2	5	6
		
8 pcs	8 pcs	8 pcs



Step 4:

Étape 4

1	3	4
		
4 pcs	4 pcs	4 pcs



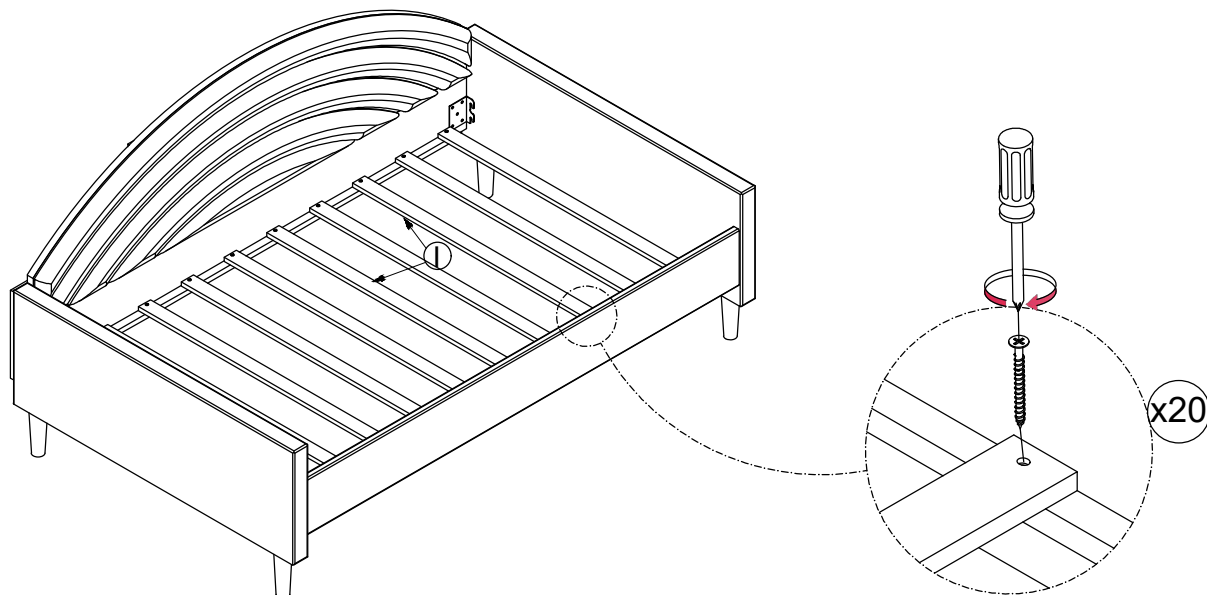
Step 5:

Étape 5

8



20 pcs



Step 6:

Étape 6

TOUCH TO TURN ON/OFF THE LIGHT
LONG TOUCH TO ADJUST THE LIGHT LEVEL

