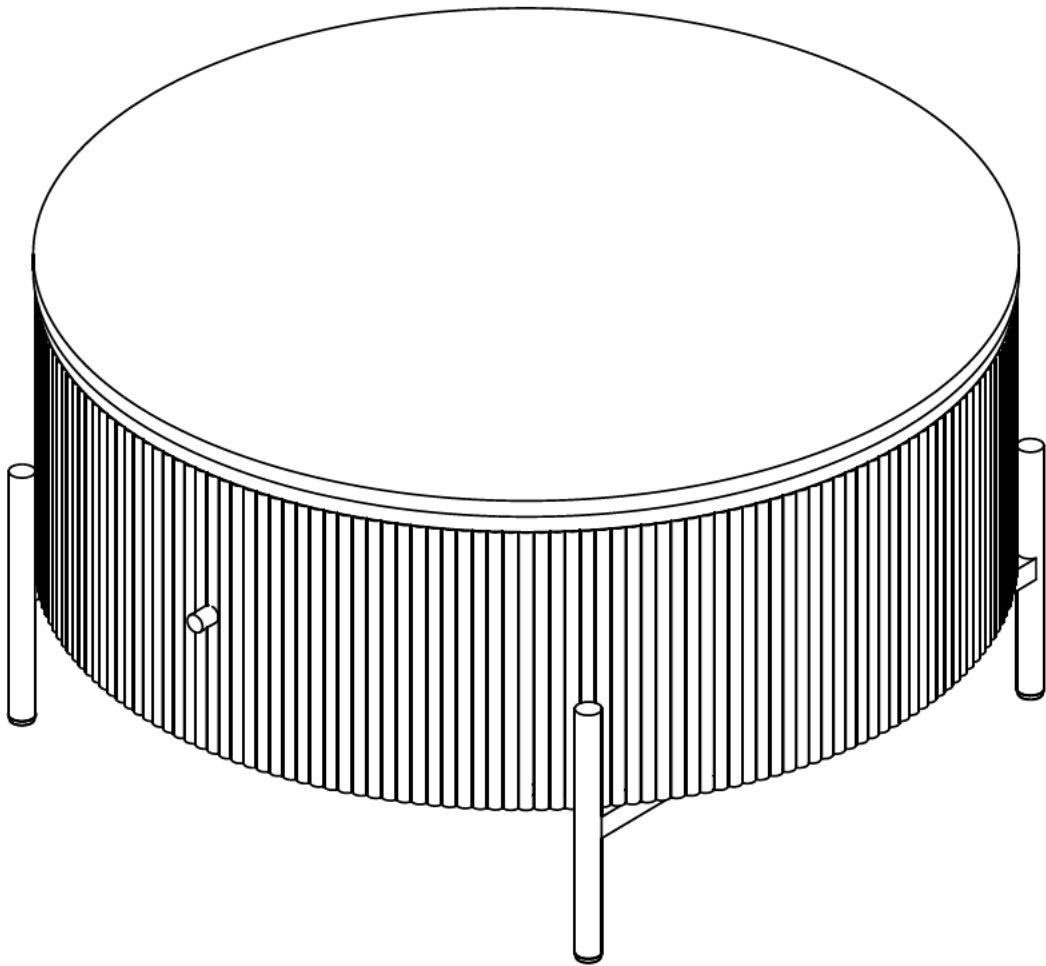
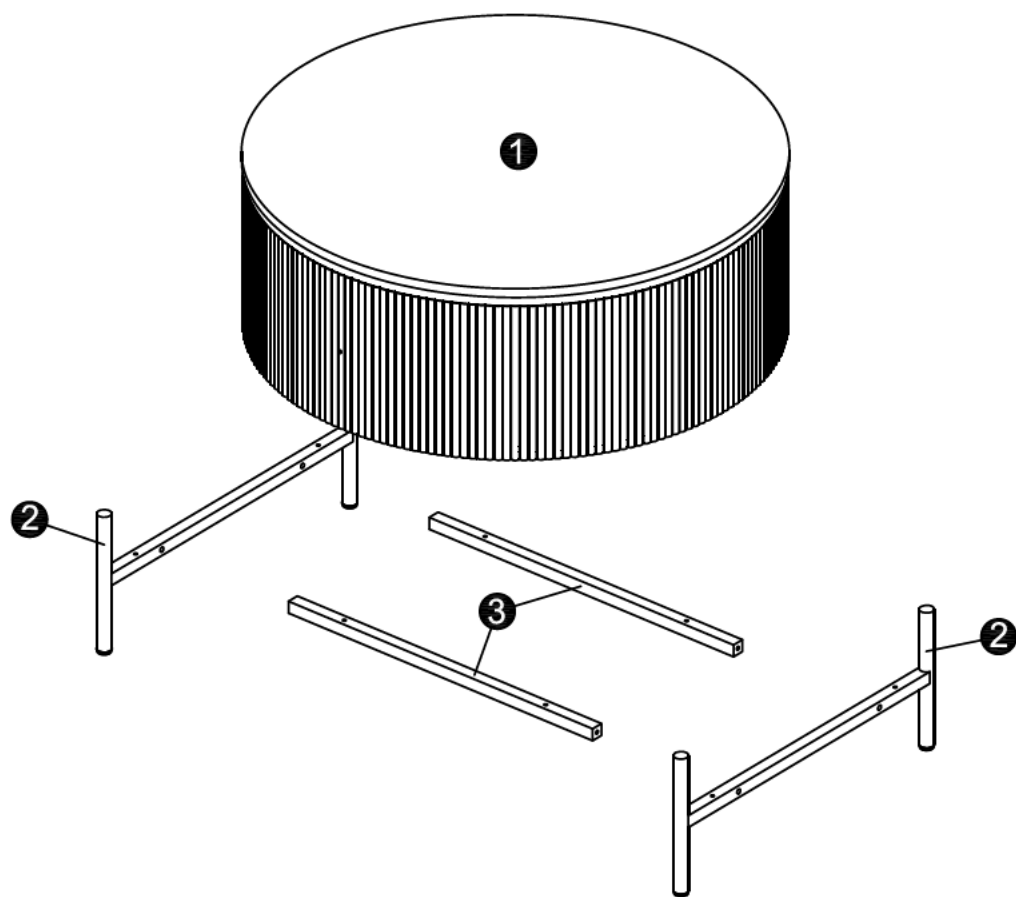





ASSEMBLY INSTRUCTION







A	x1
	
M4	

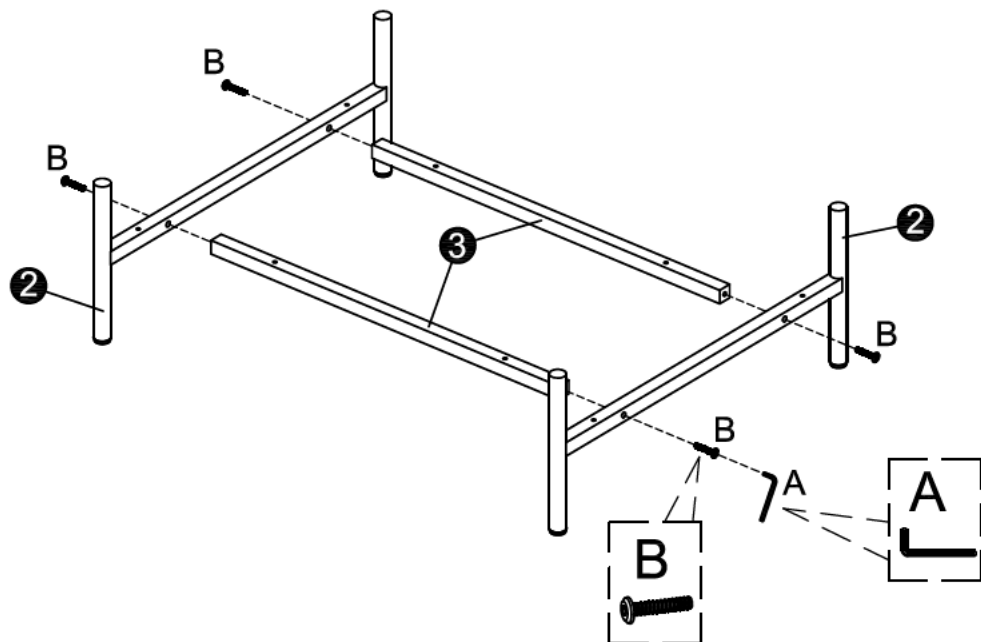
B	x4
	
M6x40mm	


C	x8
	
M4x35mm	


D	x2
	
M4x22mm	

E	x2
	
M4x22mm	

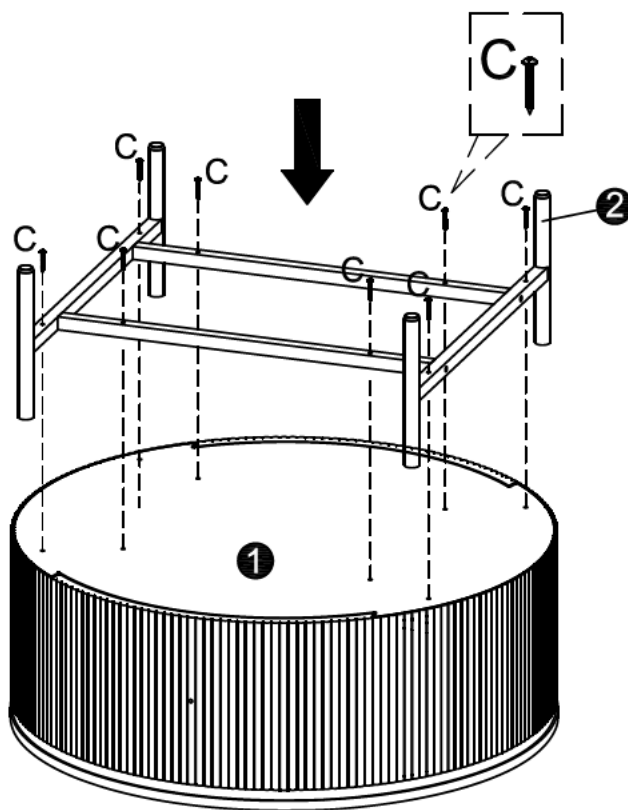
1




A	x1
	
M4	

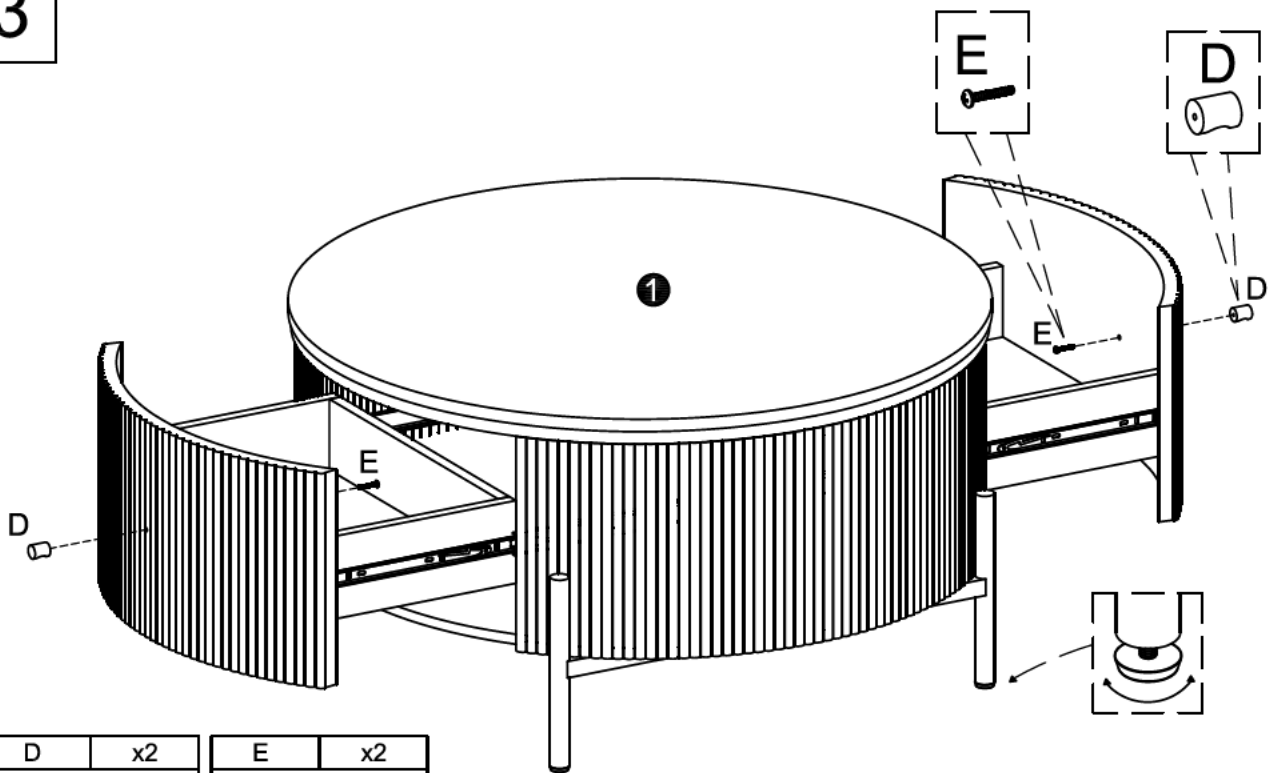
B	x4
	
M6x40mm	



2



C	x8
	
M4x35mm	

3



D	x2	E	x2
			
		M4x22mm	

4

