

Vanity Installation

Installation de vanité

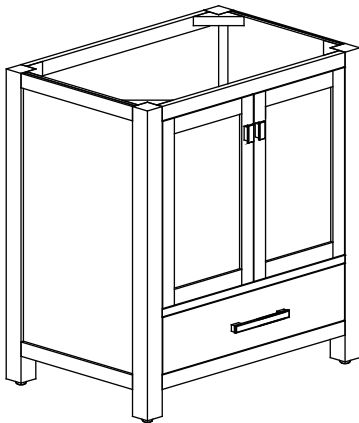
SUGGESTED TOOLS AND MATERIALS / Outils et matériaux proposés



Tape Measure / Mètre à ruban

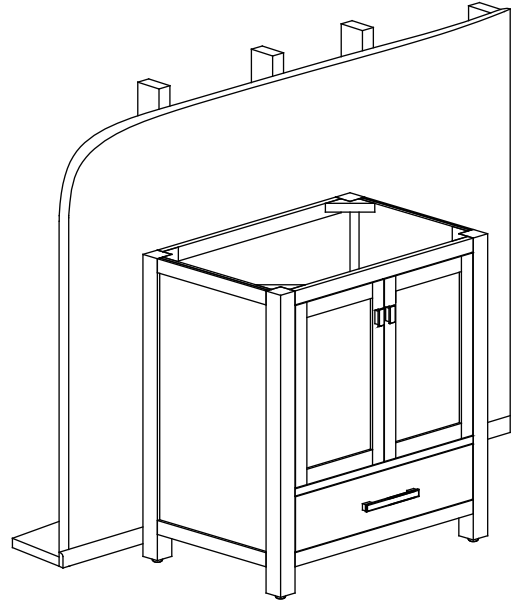
INSTALLATION INSTRUCTIONS / Les instructions d'installation

1



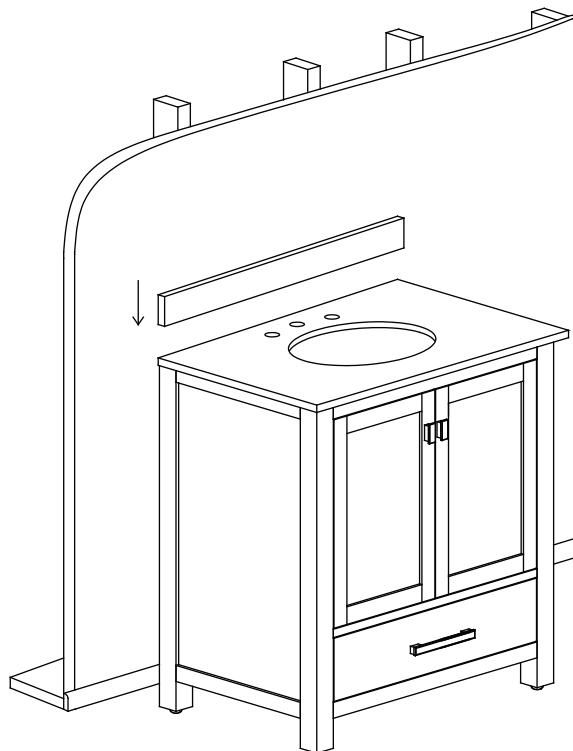
Remove vanity from box and examine vanity for any defects or damage.
Retirez la vanité de la boîte et examinez-la pour détecter tout défaut ou dommage.

2



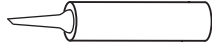
Carefully place vanity against wall.
Placez soigneusement le meuble-lavabo contre le mur.

3



Install vanity top according to manufacturer's directions. (Top not included)
Installez le dessus de la vanité selon les instructions du fabricant. (Dessus non inclus)

SUGGESTED TOOLS AND MATERIALS / OUTILS ET MATÉRIAUX SUGGÉRÉS



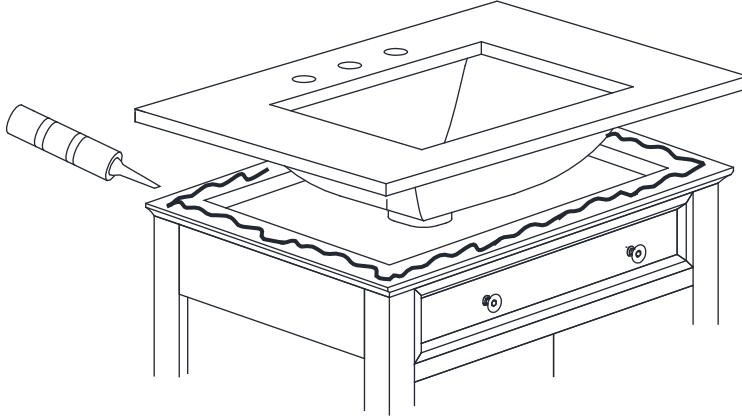
Sealant / Scellant



Tape Measure / Mètre à ruban

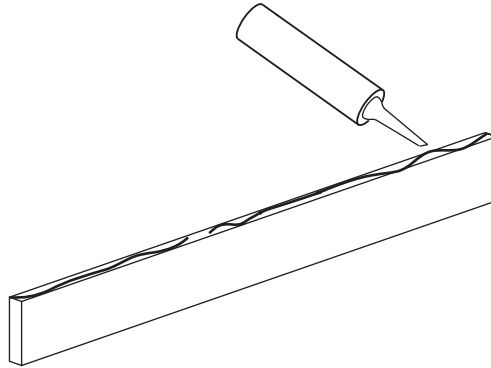
VANITY TOP INSTALLATION / INSTALLATION DE PLATEAU DE VANITÉ

1



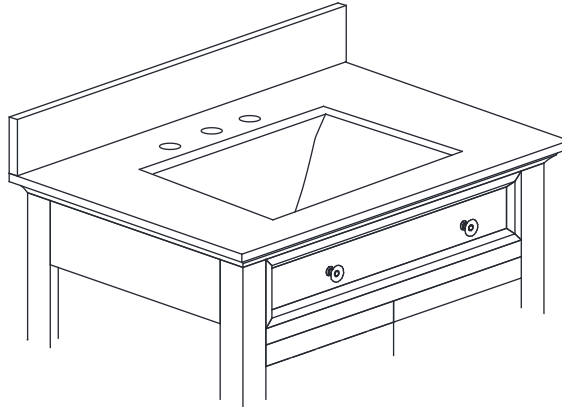
Apply bead of quality sealant evenly along the top of the vanity.
Appliquez un cordon de scellant de qualité uniformément sur le dessus du meuble-lavabo.

2



Apply silicone sealant evenly along the bottom and backside of back splash.
Appliquez le mastic silicone uniformément le long du bas et de l'arrière du dossier.

3



Finally, place the bottom side of back splash with sealant onto the countertop and check alignment of back splash. Adjust the leg levelers as needed.
Enfin, placez la partie inférieure du dossier avec le mastic sur le plan de travail et vérifiez son alignement. Ajustez les pieds réglables si nécessaire.

****NOTE:** Sink style, shape, cutout on top, vanity may vary from the picture above. Instructional purposes only. ******

****REMARQUE :** Le style, la forme, la découpe du dessus et le meuble-lavabo peuvent différer de l'image ci-dessus.
À titre indicatif seulement. ******
