

 SAUDER®

For things 'n such.

# Anywhere Console

Canal Street Collection | Model 419230

Share your journey!

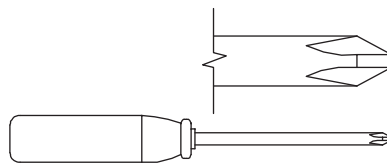


**NOTE:** THIS INSTRUCTION BOOKLET CONTAINS **IMPORTANT** SAFETY INFORMATION.

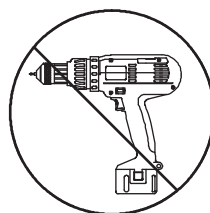
PLEASE READ AND KEEP FOR FUTURE REFERENCE.

## Table of Contents

## Assembly Tools Required



No. 2 Phillips Screwdriver  
Tip Shown Actual Size

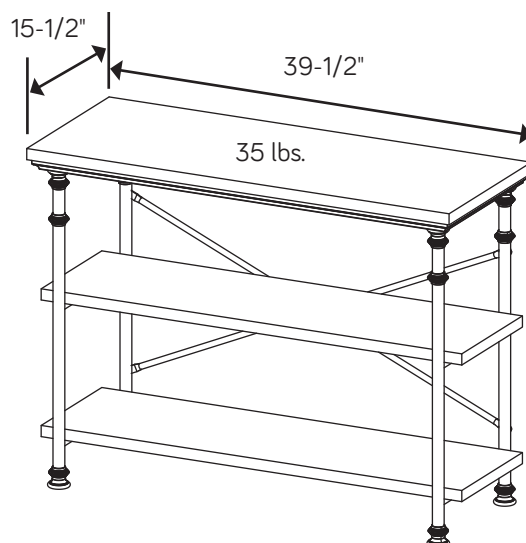


Skip the power trip.  
This time.

### WARNING

Use of a TV that is too heavy or large is hazardous. A TV that is too heavy will create a risk of a tip-over that can cause severe injury or death. A TV that is too large for the available space might be accidentally pushed or bumped off the furniture, or subject to tip-over.

- Check the size and weight of your TV. Compare it to the diagram below – **before you begin assembly!**
- This Sauder unit is designed for use with televisions weighing less than 35 pounds. **Never** use with a TV that weighs more.
- The size of the television, front-to-back and side-to-side, must fit within the space defined in the diagram.
  - **Never** place the front edge of the TV past the front edge of the TV support shelf (or stop molding – if equipped)
  - **Never** allow the sides of the TV to extend past the side edges of the TV support surface.
  - If the TV has a CRT picture tube, the picture tube cone may extend past the rear of the support shelf.
- Be sure to apply the warning label as instructed in the last assembly step. The label provides important safety related information.



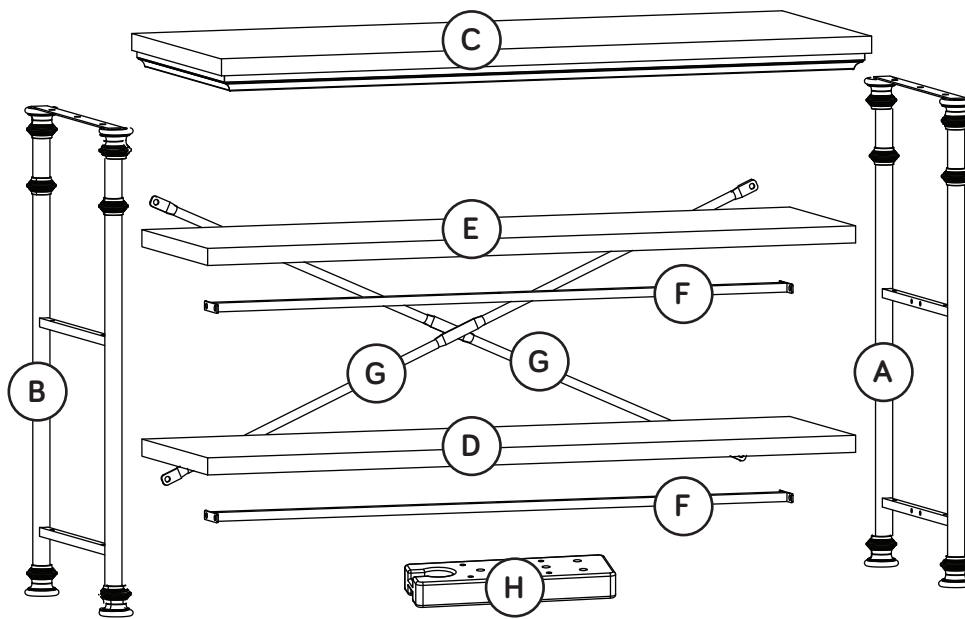
# Part Identification

Now you know our ABCs.



While not all parts are labeled, some of the parts will have a label or an inked letter on the edge to help distinguish similar parts from each other. Use this part identification to help identify similar parts.

A	RIGHT END (1)	D	BOTTOM (1)	G	BACK BRACE (2)
B	LEFT END (1)	E	SHELF (1)	H	BLOCK (1)
C	TOP (1)	F	BRACE (2)		



# Hardware Identification

Screws are shown actual size. You may receive extra hardware with your unit.

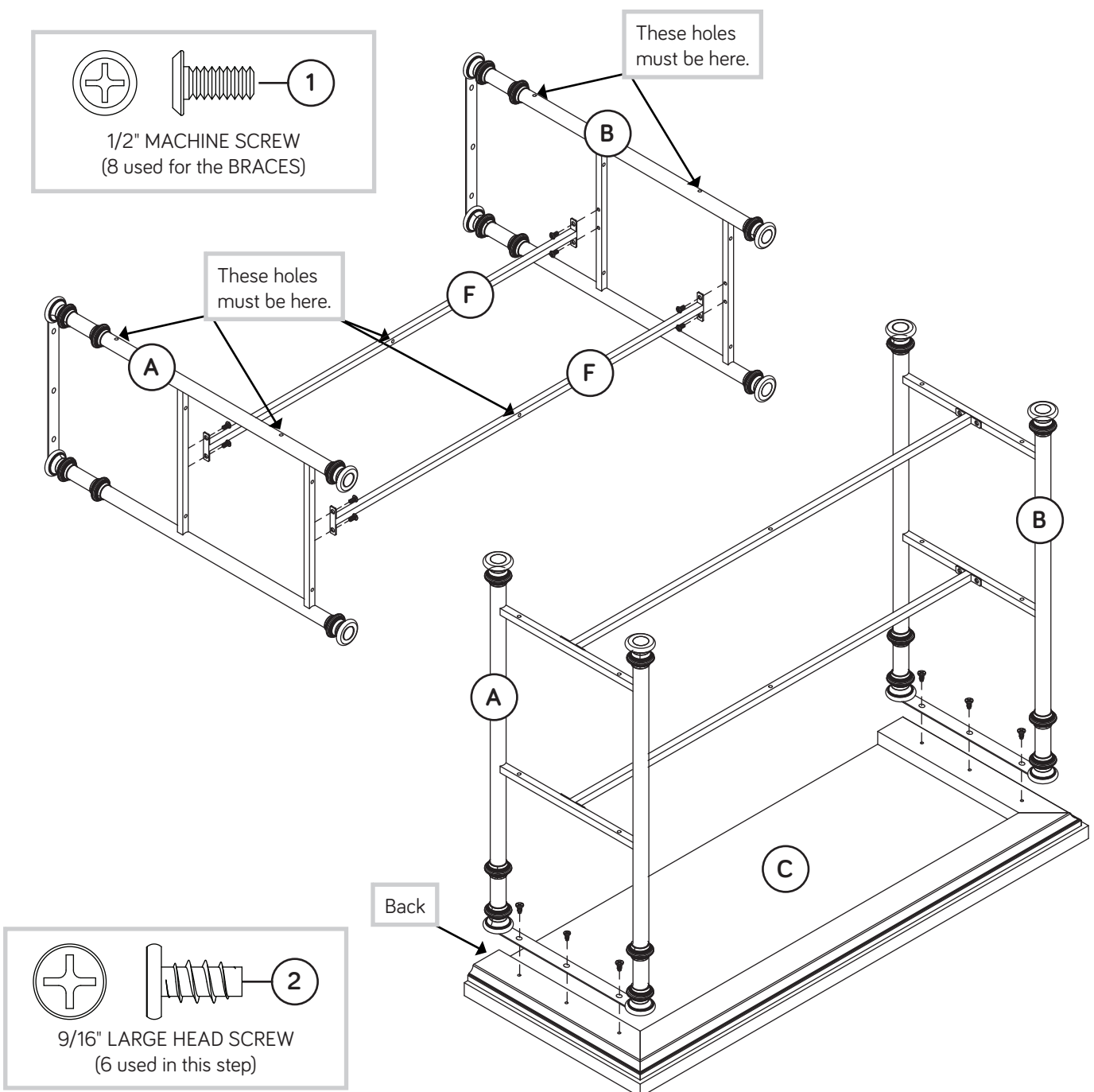
- 1** 1/2" MACHINE SCREW - 12
- 2** 9/16" LARGE HEAD SCREW - 6
- 3** 1-1/4" FLAT HEAD SCREW - 10
- 4** 2-9/16" MACHINE SCREW - 4
- 5** WASHER - 4
- 6** WARNING LABEL - 1

WARNING	ADVERTENCIA	AVERTISSEMENT
Never use this furniture with a TV that is too large or too heavy. Serious injury or death can occur. The TV and furniture will be unstable and may tip.	Nunca use este mueble con un televisor que es demasiado grande o demasiado pesado. Podría resultar en una lesión grave, hasta la muerte. El televisor y el mueble serán inestables y pueden volcarse.	Né jamais utiliser ce meuble avec un téléviseur qui soit trop large ou trop lourd. Risque de dommages graves. Le téléviseur et le meuble peuvent être instables et se renverser.
The TV must weigh less than 50 lbs. - the size of the TV must be able to sit completely on this shelf.	-El televisor debe pesar 50 lbs. o menos. -La base del televisor debe poder volcarse completamente sobre este estante.	-Le téléviseur doit peser 50 lbs. ou moins. -La base du téléviseur doit pouvoir être placée complètement sur cette tablette.
Refer to instruction book for complete safety information.	Consulte el libro de instrucciones para información completa sobre la seguridad.	Consulte le manuel d'instructions pour information complète concernant la sécurité.
Note: This is a permanent label. Do not try to remove. Surface will be damaged.	Note: Esta etiqueta es permanente. No intente quitarla. Causará daño a la superficie.	Remarque: Cette étiquette est permanente. Ne pas essayer de la retirer. Causer des dommages à la surface.

(Refer to the last step for proper location and application)

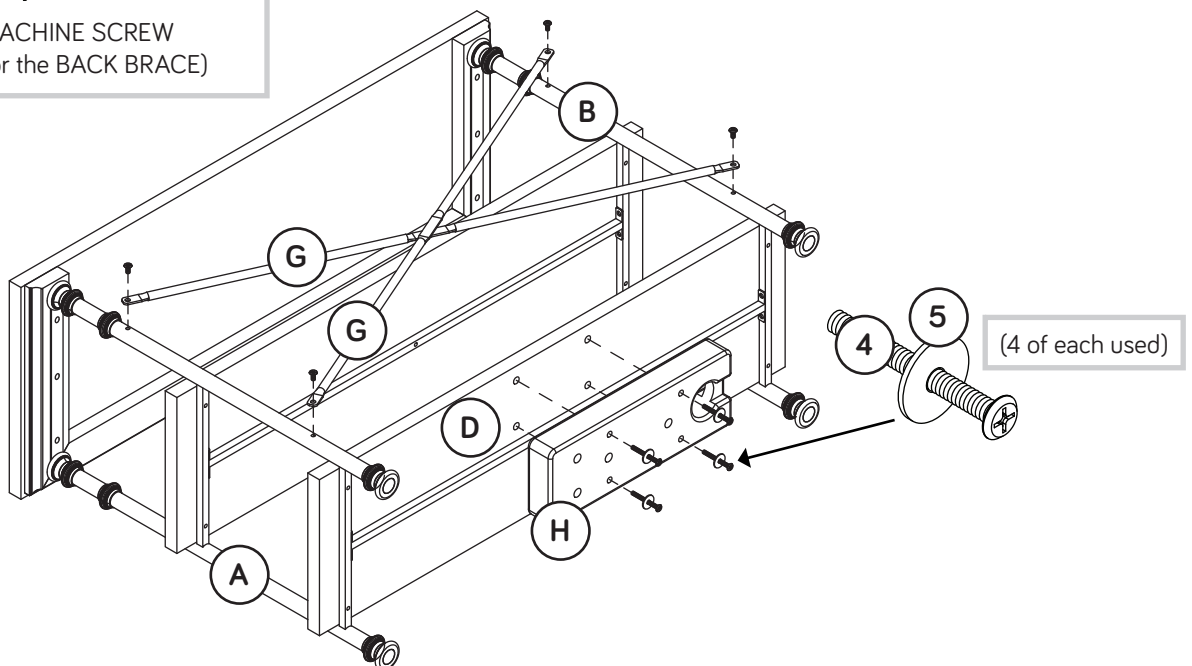
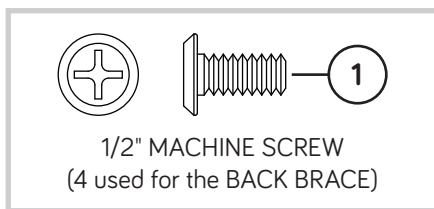
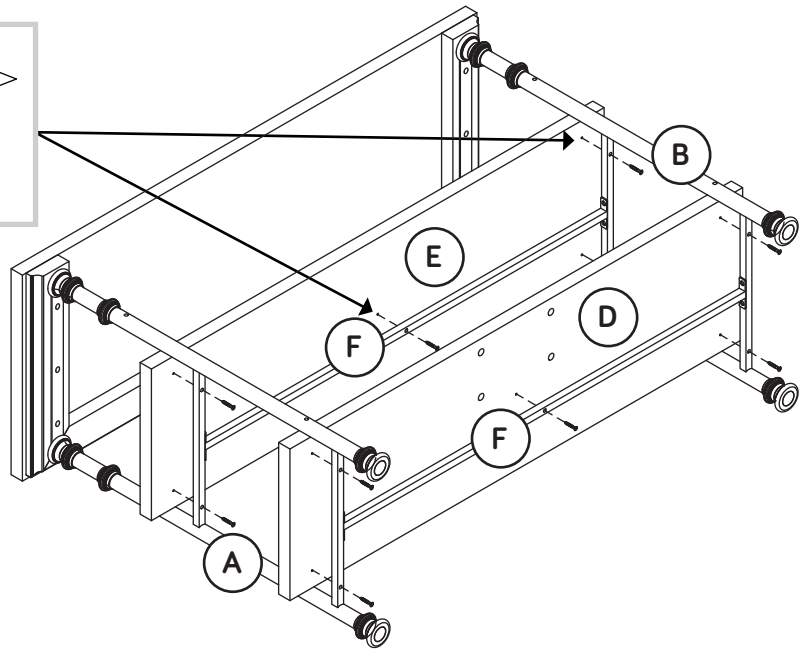
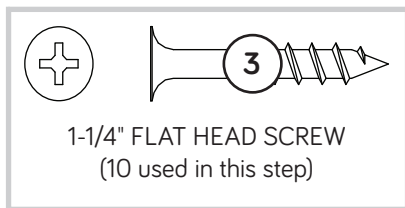
# Step 1

- ✦ Do not completely tighten screws until you have completed assembly.
- ✦ Assemble your unit on a carpeted floor or on the empty carton to avoid scratching your unit or the floor.
- ✦ Fasten the ENDS (A and B) to the BRACES (F). Use eight 1/2" MACHINE SCREWS (1).
- ✦ Fasten the TOP (C) to the ENDS (A and B). Use six 9/16" LARGE HEAD SCREWS (2).
- ✦ NOTE: The holes in the ENDS (A and B) must face the back of the TOP.



# Step 2

- ✚ Fasten the BOTTOM (D) and SHELF (E) to the ENDS (A and B) and BRACES (F). Use ten 1-1/4" FLAT HEAD SCREWS (3).
- ✚ Fasten the BLOCK (H) to the BOTTOM (D). Use four 2-9/16" MACHINE SCREWS (4) and four WASHERS (5).
- ✚ Fasten the BACK BRACES (G) to the ENDS (A and B). Use four 1/2" MACHINE SCREWS (1).
- ✚ Completely tighten all of the SCREWS.



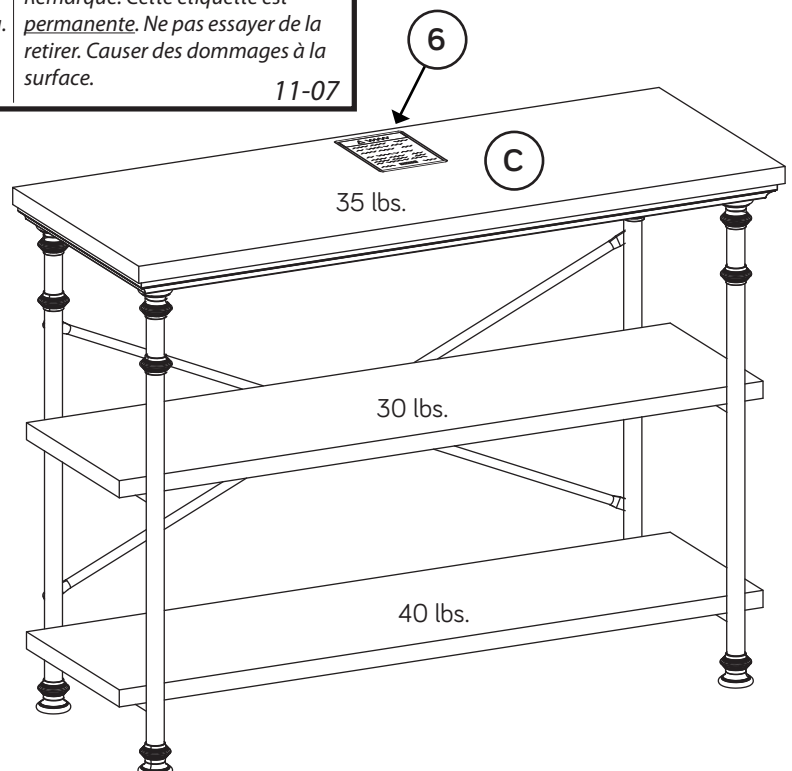
# Step 3

- ✚ Carefully stand your unit upright.
- ✚ Apply the WARNING LABEL (6) to the TOP (C). You should be able to read the label when the TV is removed from the unit. When the TV is in place, it should hide the label. Peel off the backing and apply the label as shown in the diagram.
- ✚ **NOTE:** This is a permanent label intended to last for the life of the product. Once applied, do not try to remove it.
- ✚ **NOTE:** Please read the back pages of the instruction booklet for important safety information.
- ✚ This completes assembly. Clean with your favorite furniture polish or a damp cloth. Wipe dry.

★ And to celebrate, why not share your success story?



⚠ WARNING	• ADVERTENCIA	• AVERTISSEMENT	⚠
Never use this furniture with a TV that is too large or too heavy. Severe injury or death can occur. The TV and furniture will be unstable and may tip.	Nunca use este mueble con un televisor que es demasiado grande o demasiado pesado. Podría resultar en una lesión grave hasta fatal. El televisor y el mueble estarán inestable y pueden volcarse.	Ne jamais utiliser ce meuble avec un téléviseur qui soit trop large ou trop lourd. Risque de provoquer des blessures graves, voire mortelles. Le téléviseur et le meuble seront instable et risquent de se renverser.	
-The TV <b>must</b> weigh less than <b>35 lbs.</b>	-El televisor debe pesar <b>15 kg</b> o menos.	-Le téléviseur doit peser <b>15 kg</b> ou moins.	
-The base of the TV <b>must</b> be able to sit completely on the shelf.	-La base del televisor <b>debe</b> poder colocarse completamente sobre este estante.	-La socle du téléviseur <b>doit</b> pouvoir être placé complètement sur cette tablette.	
Refer to instruction book for complete safety information.	Consulte el folleto de instrucciones para información completa sobre la seguridad.	Consulter le manuel d'instructions pour information complète concernant la sécurité.	
<i>Note: This is a <b>permanent</b> label. Do not try to remove. Surface will be damaged.</i>	<i>Nota: Esta etiqueta es <b>permanente</b>. No intente quitarla. Causará daño a la superficie.</i>	<i>Remarque: Cette étiquette est <b>permanente</b>. Ne pas essayer de la retirer. Causer des dommages à la surface.</i>	



## WARNING

Please use your furniture correctly and safely. Improper use can cause safety hazards, or damage to your furniture or household items. Carefully read the following safety information.

Death or serious injury may occur when children climb on audio and/or video equipment furniture. A remote control or toys placed on the furnishing may encourage a child to climb on the furnishing and as a result may tip over onto the child.

**NEVER** allow children to climb or play with the TV or furnishing supporting the TV.

**NEVER** place toys, food, remote, etc. on top of the TV or TV furnishing.

**ALWAYS** use either the safety hardware as instructed or other wall anchoring device.

Relocating audio and/or video equipment to furniture not specifically designed to support audio and/or video equipment may result in death or serious injury due to furniture collapse or over turning onto a child.

**NEVER** place a TV on furniture that is not intended to support a TV.

**NEVER** exceed the maximum size and weight of the TV shown in the instructions.

Be sure to apply the TV warning label as shown in the instructions.

Overloading drawers and shelves may result in furniture that can break or sag, or tip-over which may result in injury.

**NEVER** exceed the weight limits shown in the instructions.

Place the heavier items on lower shelves as far back from the front as possible.

Load the bottom surfaces first to avoid top-heavy furniture.

Moving furniture that is not designed to be moved or equipped with casters may result in injury or damage to furnishings or personal property.

**ALWAYS** unload shelves and drawers, starting with the top surfaces, before moving.

**NEVER** push or pull furniture on carpet. Have a friend help lift properly to move and/or reposition it.

## AVERTISSEMENT

Prière d'utiliser le mobilier à bon escient et avec prudence. Une mauvaise utilisation peut être à l'origine de risques d'accident ou peut endommager le mobilier et les articles ménagers.  
Lire attentivement l'information suivante sur la sécurité.

La mort voire de graves blessures peuvent se produire lorsque des enfants grimpent sur le meuble audio et/ou de matériel vidéo. Une télécommande ou des jouets placés sur les meubles peuvent encourager un enfant à grimper sur les meubles et risquent de les renverser sur l'enfant.

**NE JAMAIS** laisser les enfants grimper sur ou jouer avec le téléviseur ou le meuble le supportant.

**NE JAMAIS** placer de jouets, d'aliments, de télécommande, etc. sur le téléviseur ou le meuble télé.

**TOUJOURS** utiliser soit la visserie de sécurité comme il l'est indiqué soit un autre dispositif d'ancrage mural.

Relocaliser du matériel audio et/ou vidéo sur un meuble non spécifiquement conçu pour supporter du matériel audio et/ou vidéo peut entraîner la mort voire de graves blessures l'effondrement du meuble ou son renversement sur un enfant.

**NE JAMAIS** placer de téléviseur sur un meuble non conçu pour supporter un téléviseur.

**NE JAMAIS** excéder la taille et le poids maximum du téléviseur indiqué sur les instructions.

S'assurer d'apposer l'étiquette d'avertissement téléviseur comme il l'est indiqué sur les instructions.

Surcharger les tiroirs et tablettes peut provoquer la casse, l'affaissement ou encore le renversement du meuble entraînant ainsi des blessures.

**NE JAMAIS** excéder les limites de poids indiquées sur les instructions.

Placer les articles plus lourds sur les tablettes inférieures aussi loin que possible de l'avant.

Charger les surfaces inférieures en premier pour éviter un meuble trop lourd en haut.

Déplacer un meuble qui n'est pas conçu pour être déplacé ou qui est équipé de roulettes peut entraîner des blessures voire des dommages de meuble ou de matériel personnel.

**TOUJOURS** décharger les tablettes et les tiroirs, en commençant par les surface supérieures, avant de déplacer le meuble.

**NE JAMAIS** pousser ou tirer un meuble sur de la moquette. Demander à une autre personne de le soulever correctement pour le déplacer et/ou le repositionner.

## **ADVERTENCIA**

Por favor use el mobiliario correcta y seguramente. El mal uso puede causar riesgos de seguridad o daño a las unidades o artículos domésticos. Lea cuidadosamente la siguiente información de seguridad.

Pueden suceder lesiones graves o la muerte cuando los niños se suben en los muebles de equipo de audio y/o video. Un control remoto o juguetes colocados en el mueble pueden alentar a un niño a subirse en el mueble y como resultado puede derribarse sobre el niño.

**NUNCA** permita que los niños se suban o jueguen con el televisor o el mueble que sostiene el televisor.

**NUNCA** coloque juguetes, alimentos, control remoto, etc. encima del televisor o el mueble del televisor.

**SIEMPRE** utilice el soporte físico de seguridad según las instrucciones u otro dispositivo de anclaje en la pared.

La reubicación de equipos de audio y/o video a muebles que no estén específicamente diseñados para soportar equipos de audio y/o video puede resultar en muerte o lesiones graves debido al colapso de los muebles o al darse vuelta encima de un niño.

**NUNCA** coloque un televisor en muebles que no estén diseñados para soportar un televisor.

**NUNCA** exceda el tamaño y peso máximo del televisor indicado en las instrucciones.

Asegúrese de aplicar la etiqueta de advertencia del televisor como se indica en las instrucciones.

El sobrecargar los cajones y estantes puede resultar en muebles que se puedan romper o colapsar o derribar, lo que puede resultar en lesiones.

**NUNCA** exceda los límites de peso indicados en las instrucciones.

Coloque los artículos más pesados en los estantes inferiores cuanto lejos de la parte delantera sea posible.

Cargue las superficies inferiores primero para evitar muebles con la parte superior pesada.

El mover muebles que no estén diseñados para ser movidos o equipados con ruedas puede resultar en lesiones o daños al mueble o a los bienes personales.

**SIEMPRE** descargue los estantes y cajones, empezando con las superficies superiores, antes de moverlo.

**NUNCA** empuje ni tire de los muebles sobre una alfombra. Obtenga que un amigo le ayude a levantarlo correctamente para moverlo y/o reposicionarlo.