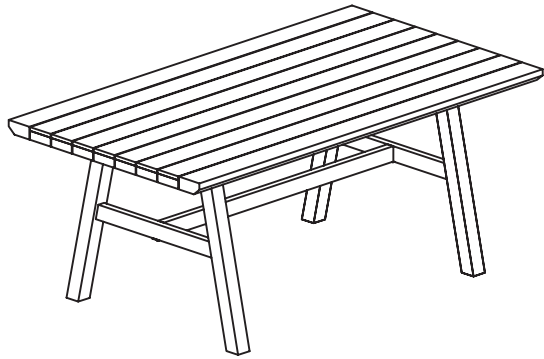
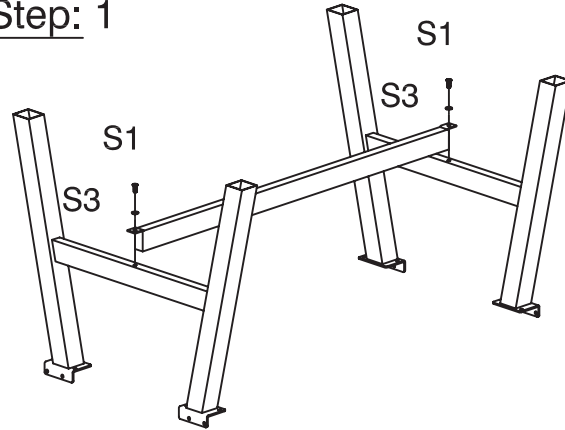


# MANUAL DE INSTRUCCIONES

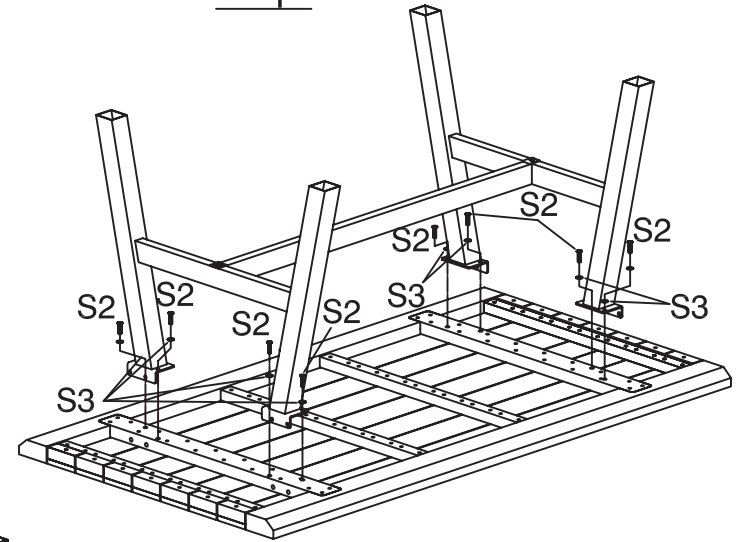
OPERATING MANUAL / MANUEL DE USO  
MANUEL D'UTILIZATION / MANUALES D'USO



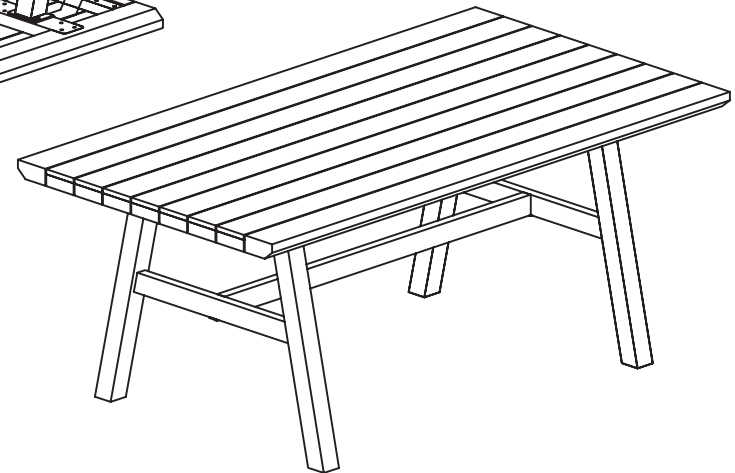
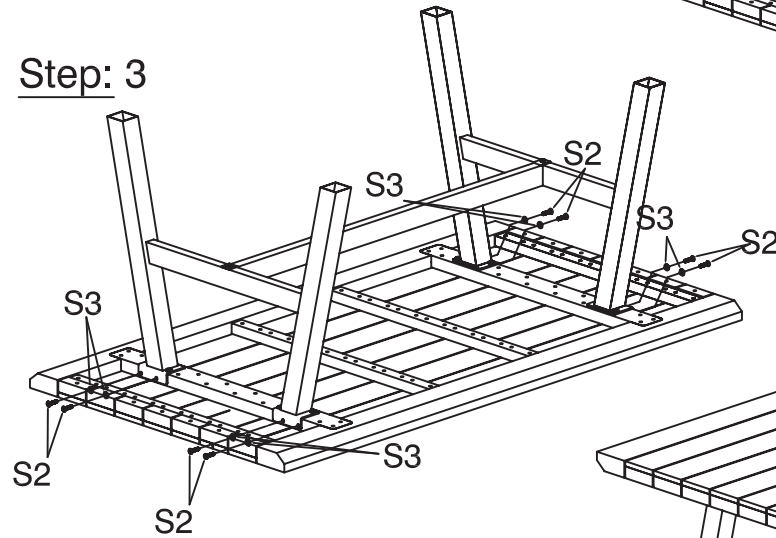
Step: 1







Step: 2



Step: 3



No.	Hardware	Q'ty
S1	 M8x20x15	2 Pcs
S2	 M8x30x15	16 Pcs
S3	 Ø8.5 /18x2	18 Pcs
		2 Pcs