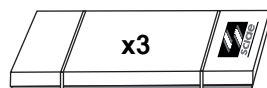
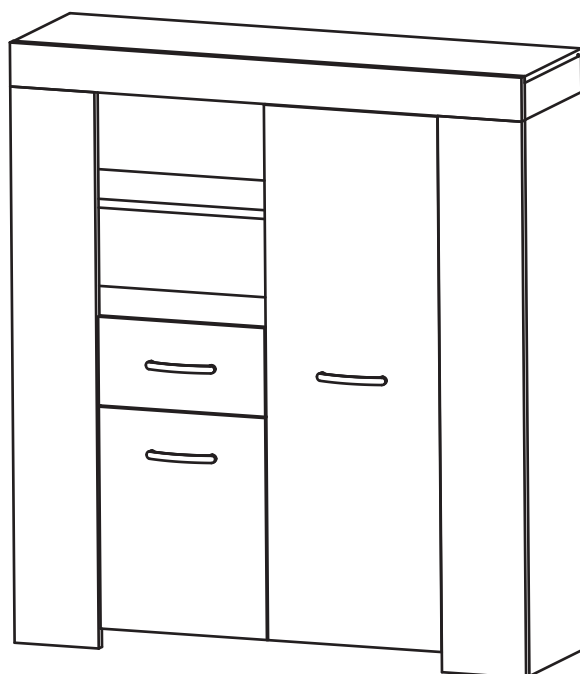


**NOTICE DE MONTAGE**  
 ASSEMBLING INSTRUCTIONS  
 MONTAGEANLEIUNG  
 MANUAL DE MONTAJE  
 MONTAGEVOORSCHRIFT  
 INSTRUÇÕES DE MONTAGEM  
 ISTRUZIONI DI MONTAGGIO  
 ИНСТРУКЦИЯ ПО СБОРКЕ  
 Naputci za montažu



Package 1: 21 Kg  
 Package 2: 21 Kg  
 Package 3: 33 Kg



**F** POUR L'APRES-VENTE, RETOURNEZ AU MAGASIN AVEC CETTE NOTICE

**GB** FOR THE AFTER SALES, GO BACK TO THE SHOP WITH THIS ASSEMBLY INSTRUCTION

**D** WENDEN SIE SICH BITTE AN IHREN HANDLER UND GEBEN SIE IHM DIE KENNUMMER DES MOBELS UND DIE TEILNUMMER

**E** EN CASO DE SERVICIO POST-VENTA DEBEN DE VOLVER A LA TIENDA CON LAS INSTRUCCIONES DE MONTAJE

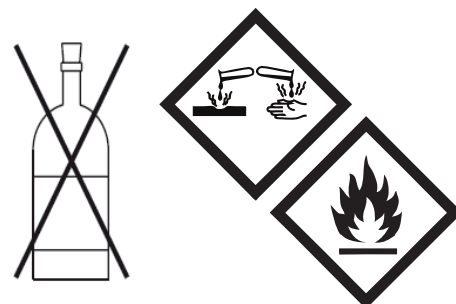
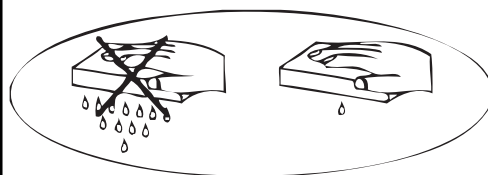
**NL** VOOR SERVICE NA VERKOOP, GA NAAR UW LEVERANCIER MET DEZE MONTAGE HANDLEIDING

**P** PARA O POS VENDA, VOLTE A LOJA COM ESTA FOLHA

**I** SERVIZIO POST VENDITA: E NECESSARIO PRESENTARSI SUL PUNTO VENDITA CON QUESTE ISTRUZIONI DI MONTAGGIO

**RU** ДЛЯ ПОСЛЕПРОДАЖНОГО ОБСЛУЖИВАНИЯ ПРОСЬБА ОБРАТИТЬСЯ В МАГАЗИН ПРЕДЪЯВИВ НАСТОЯЩУЮ ИНСТРУКЦИЮ ПО СБОРКЕ

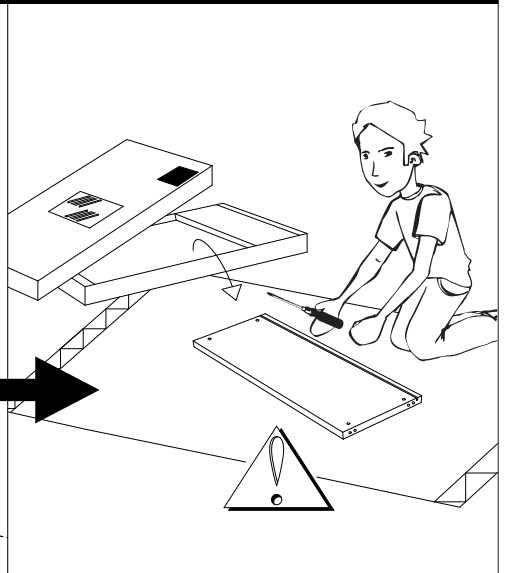
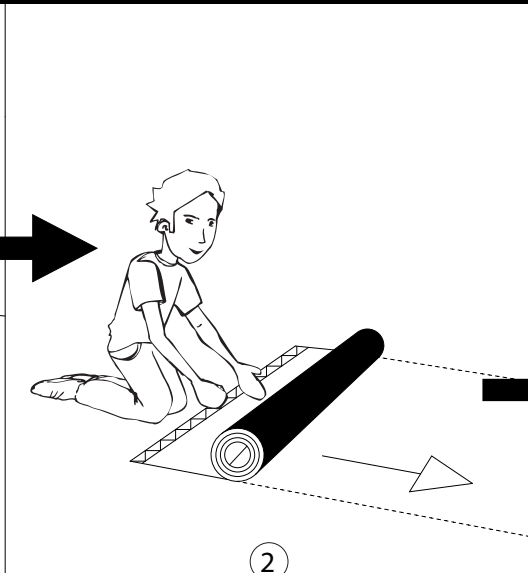
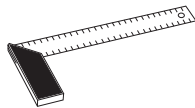
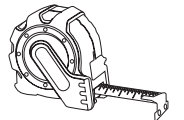
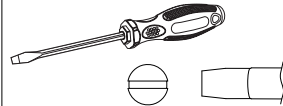
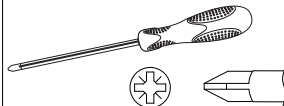
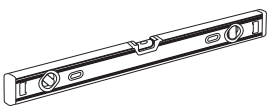
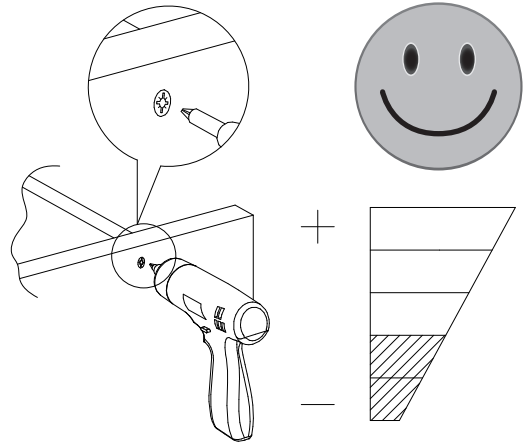
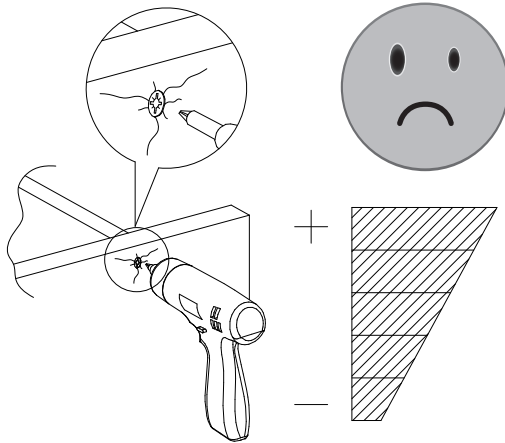
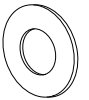
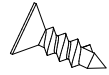
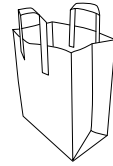
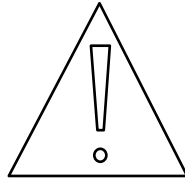
**HR** U SLUČAJU REKLAMACIJE, VRATITE SE NA PRODAJNO MJESTO S OVIM UPUTAMA ZA MONTAŽU

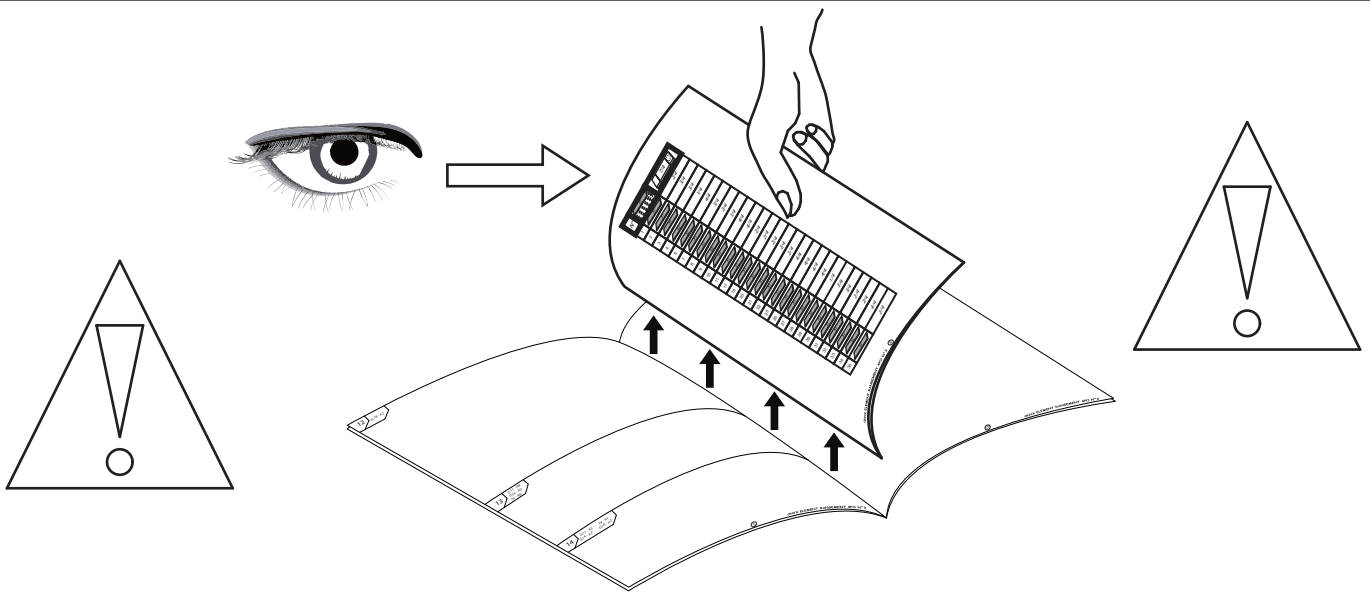


	+40°C +104°F	
	HYGROMETRIE HYGROMETRY 40%-65%	
	+15°C +59°F	

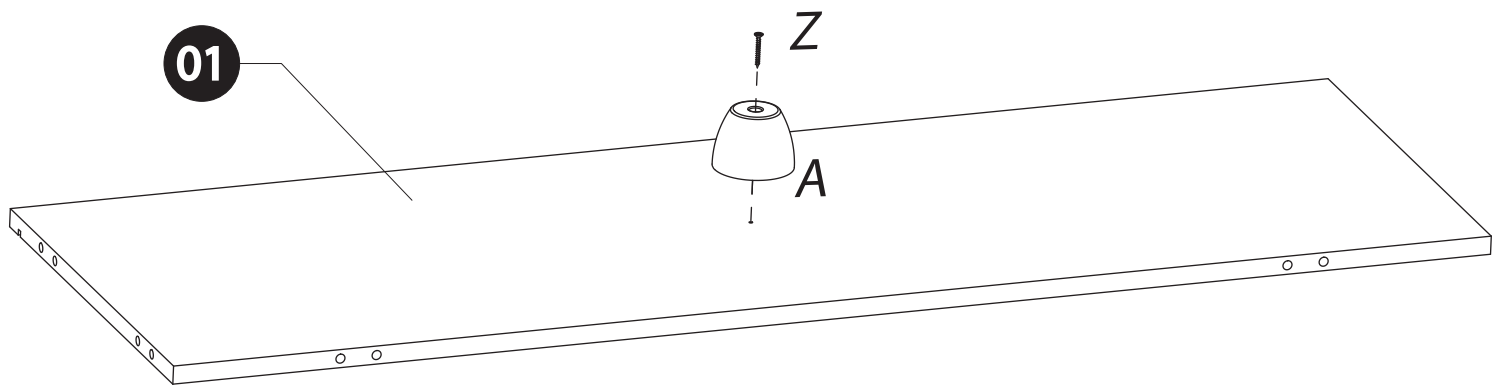
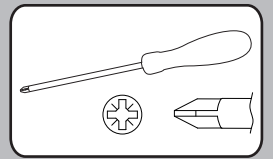
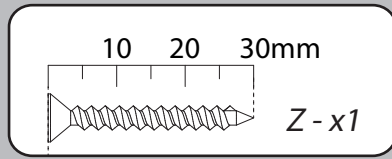
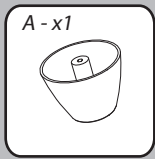

1 an  
1 year

OK

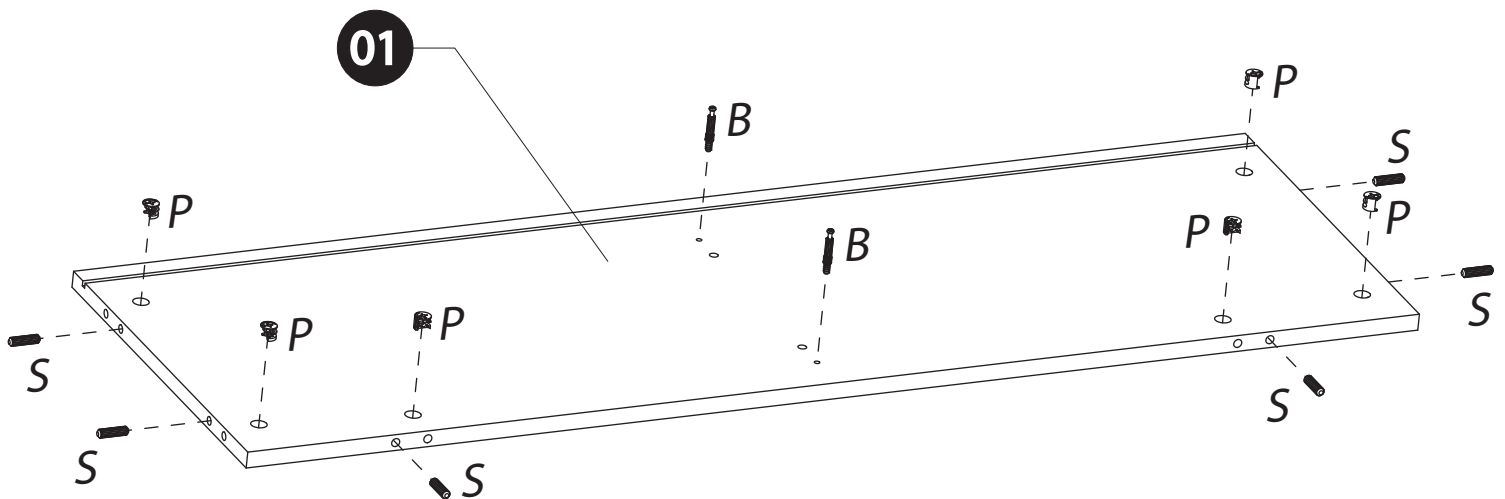
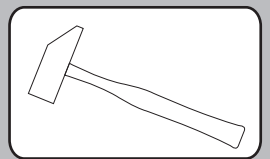
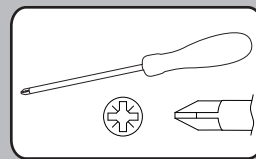
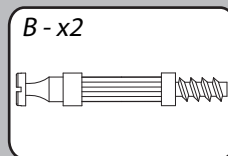
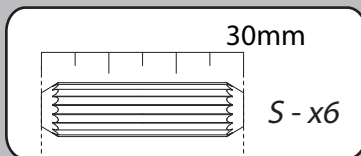
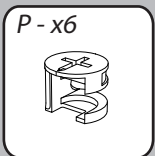




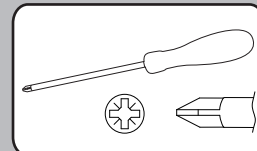
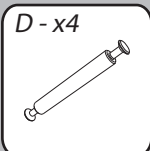
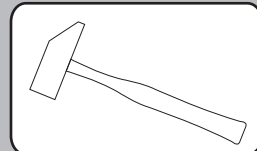
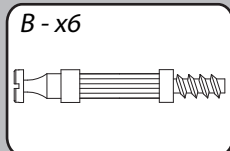
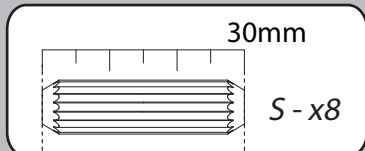
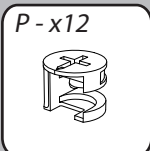
1



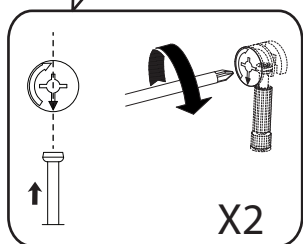
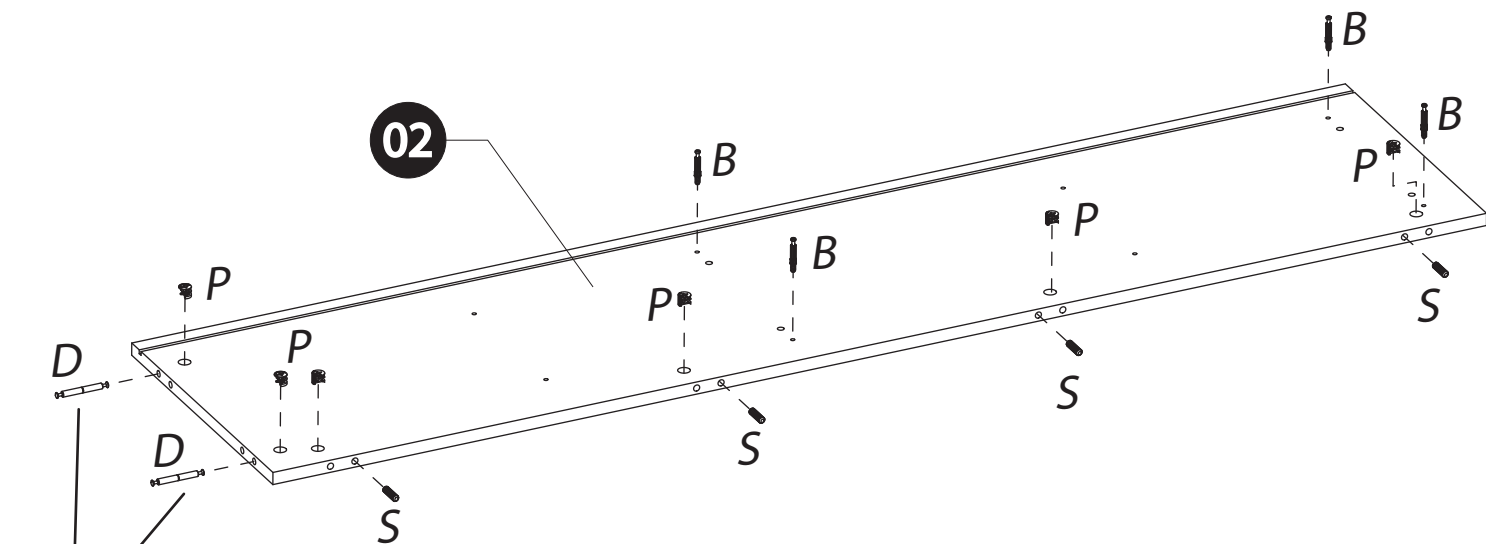
2



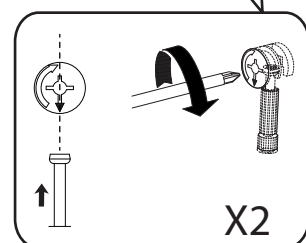
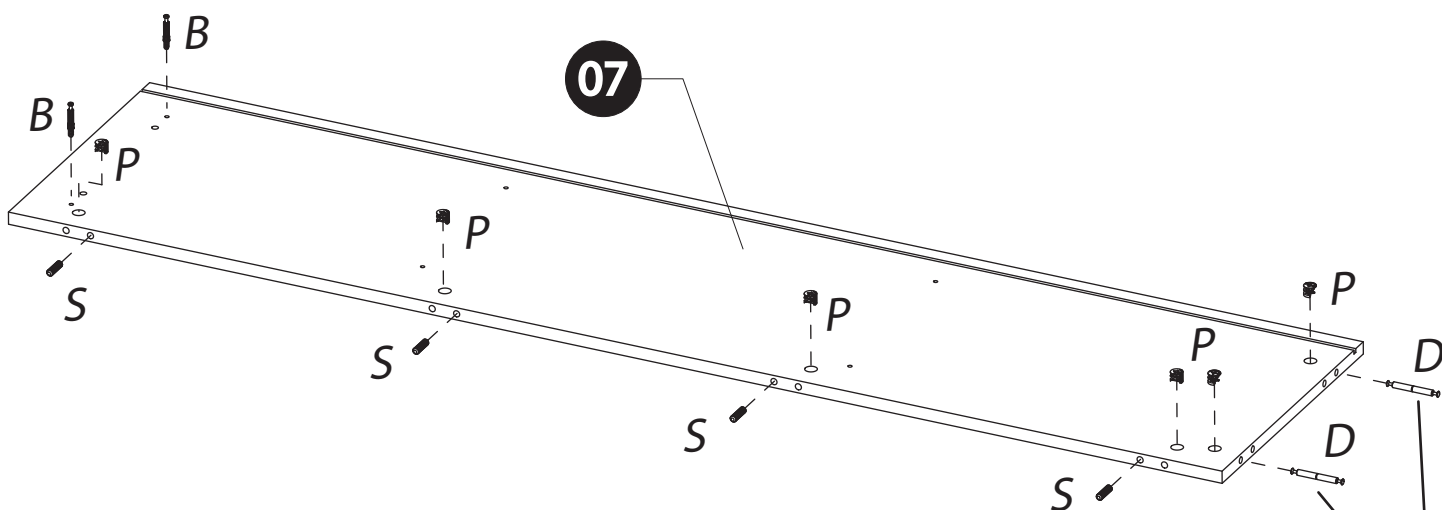
# 3



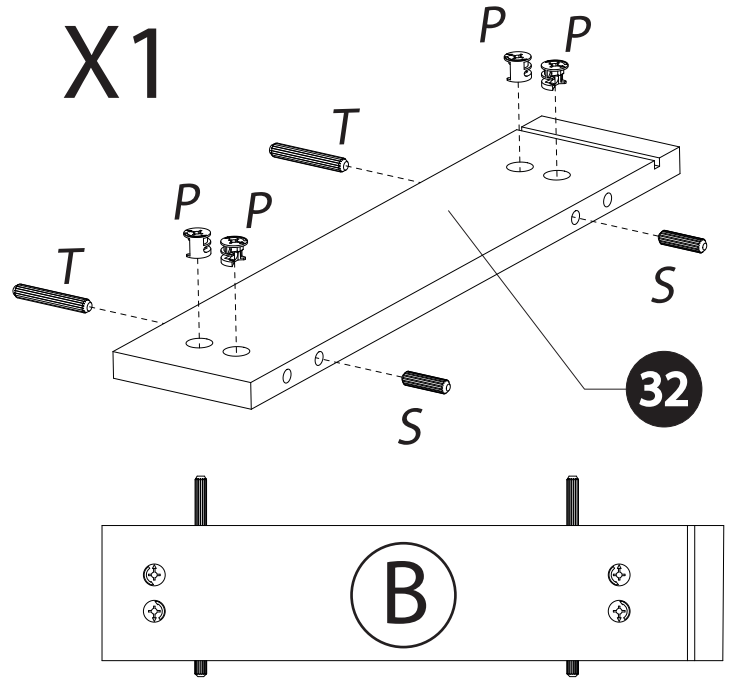
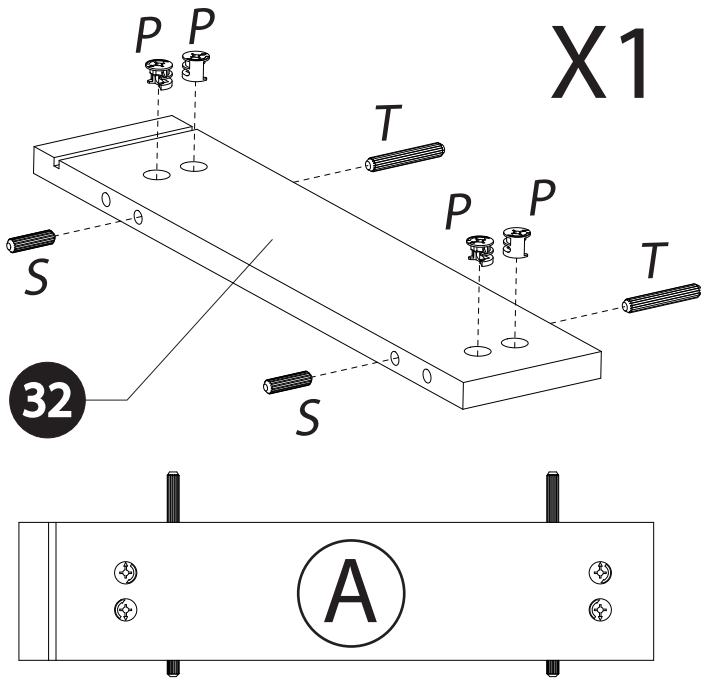
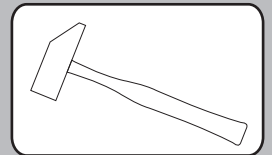
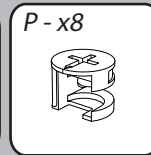
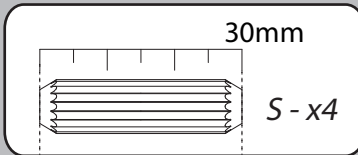
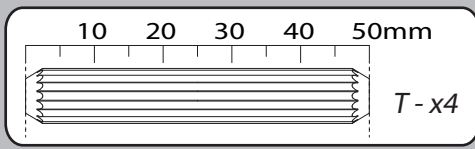
02



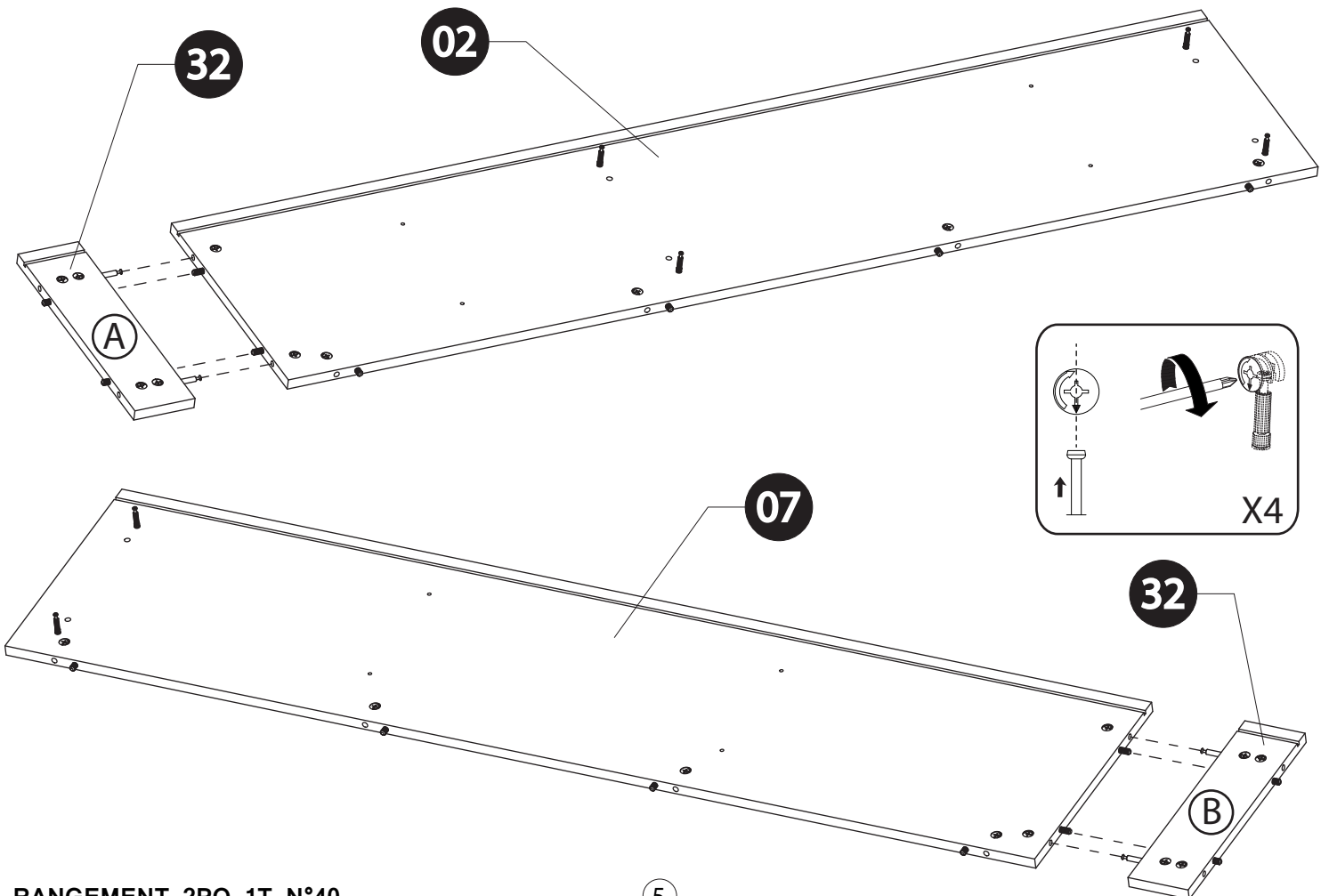
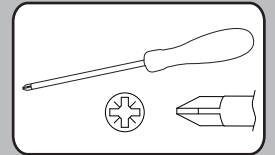
07



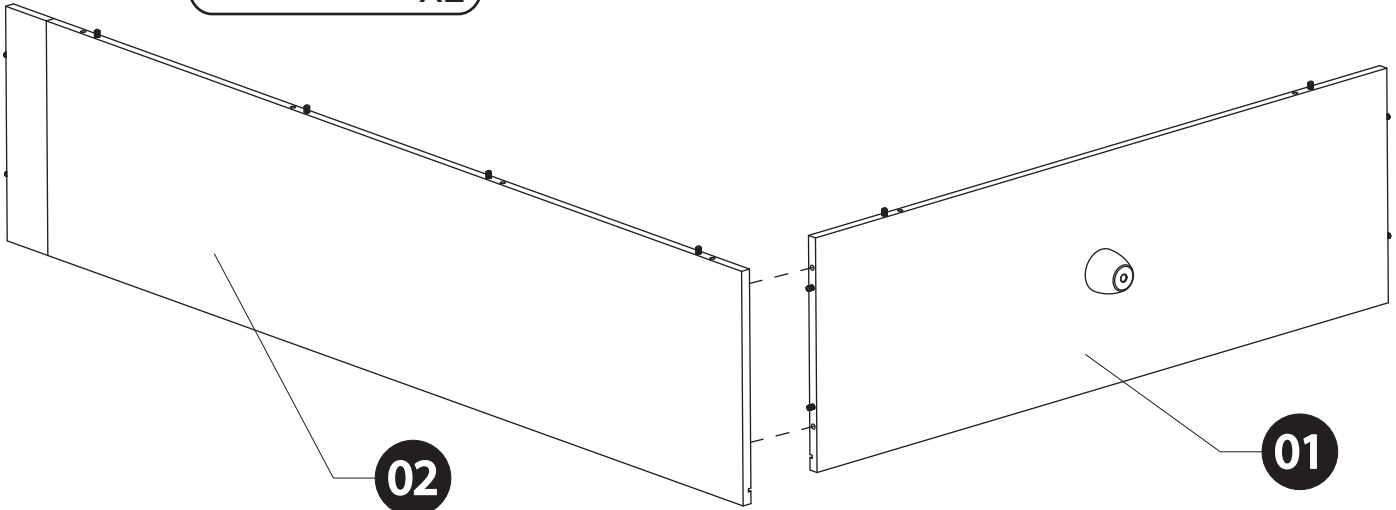
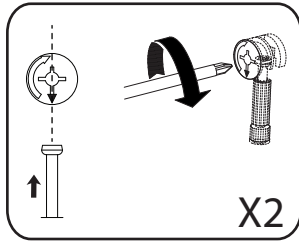
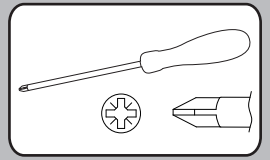
# 4



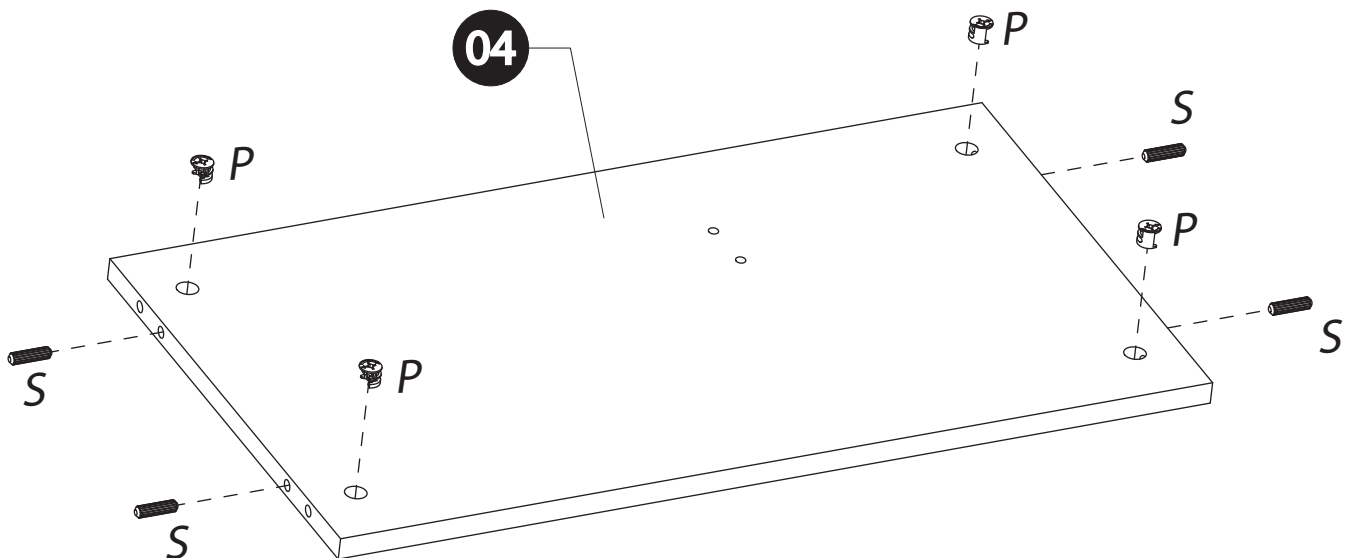
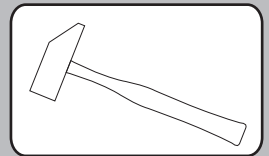
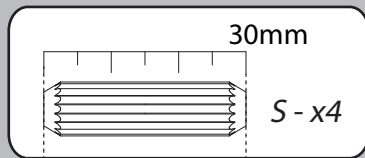
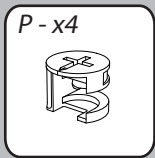
# 5



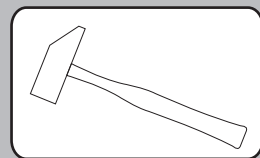
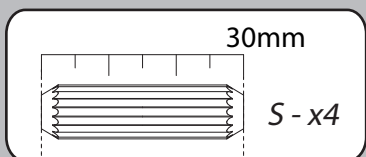
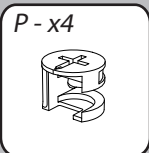
# 6



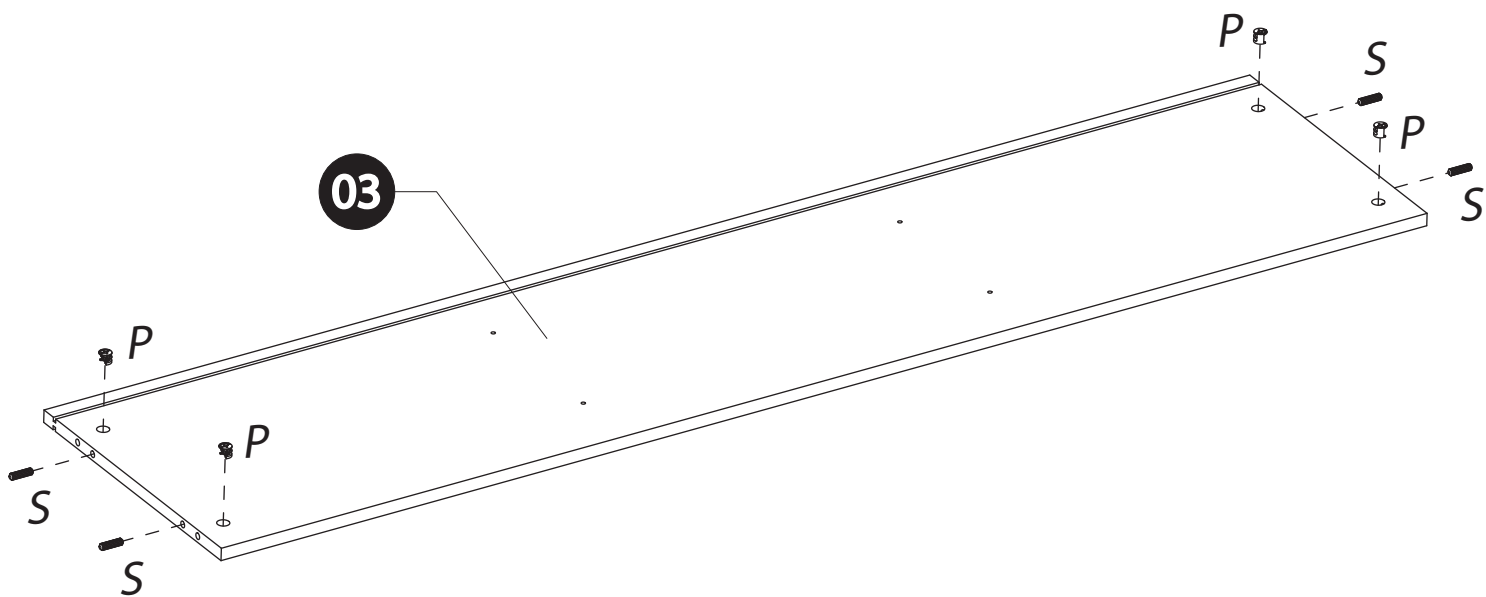
# 7



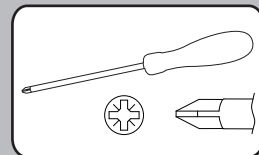
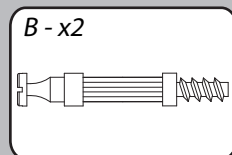
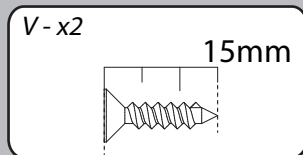
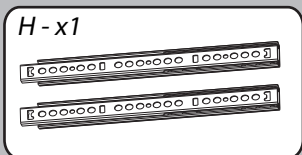
8



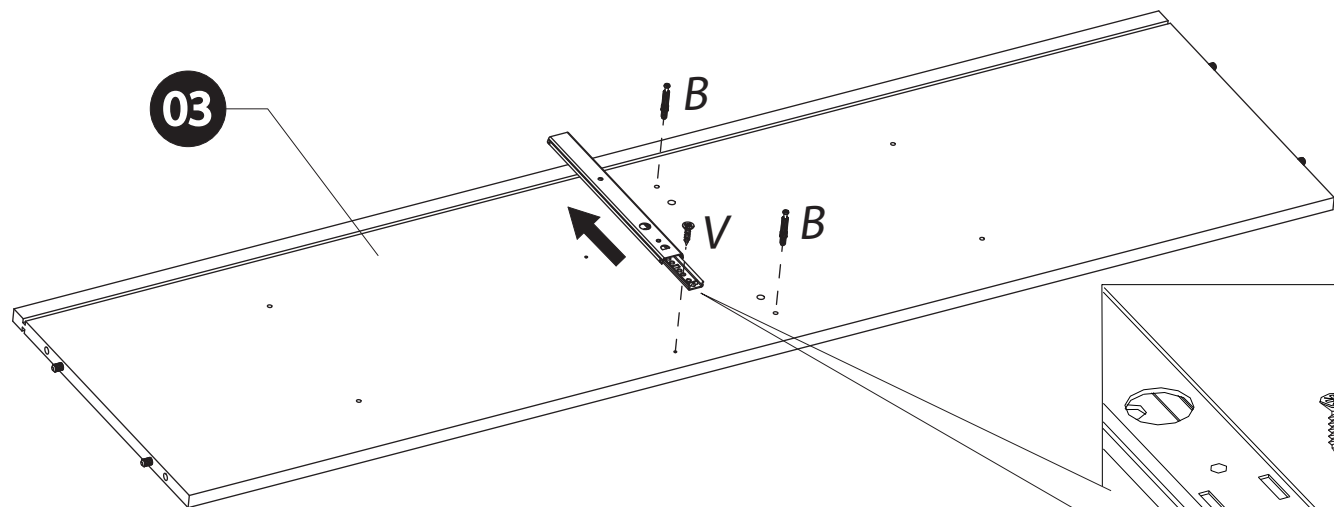
03



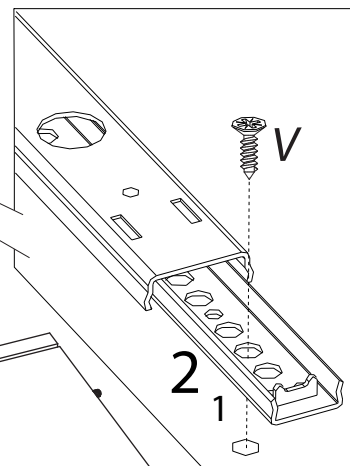
9



03

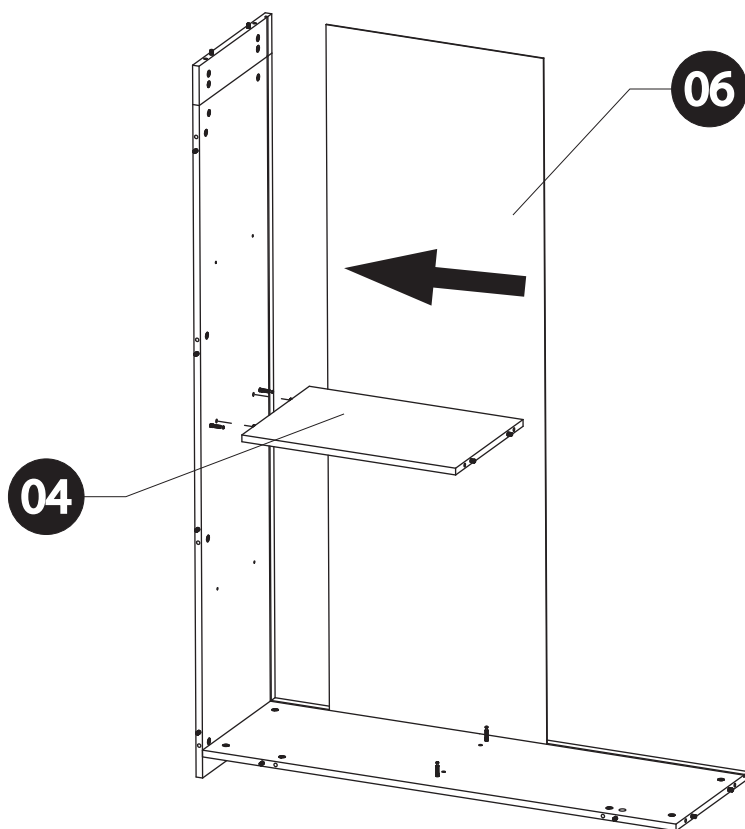
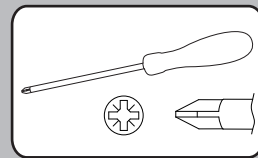
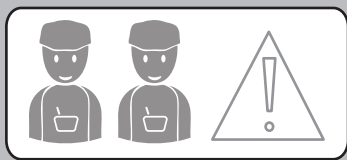


03

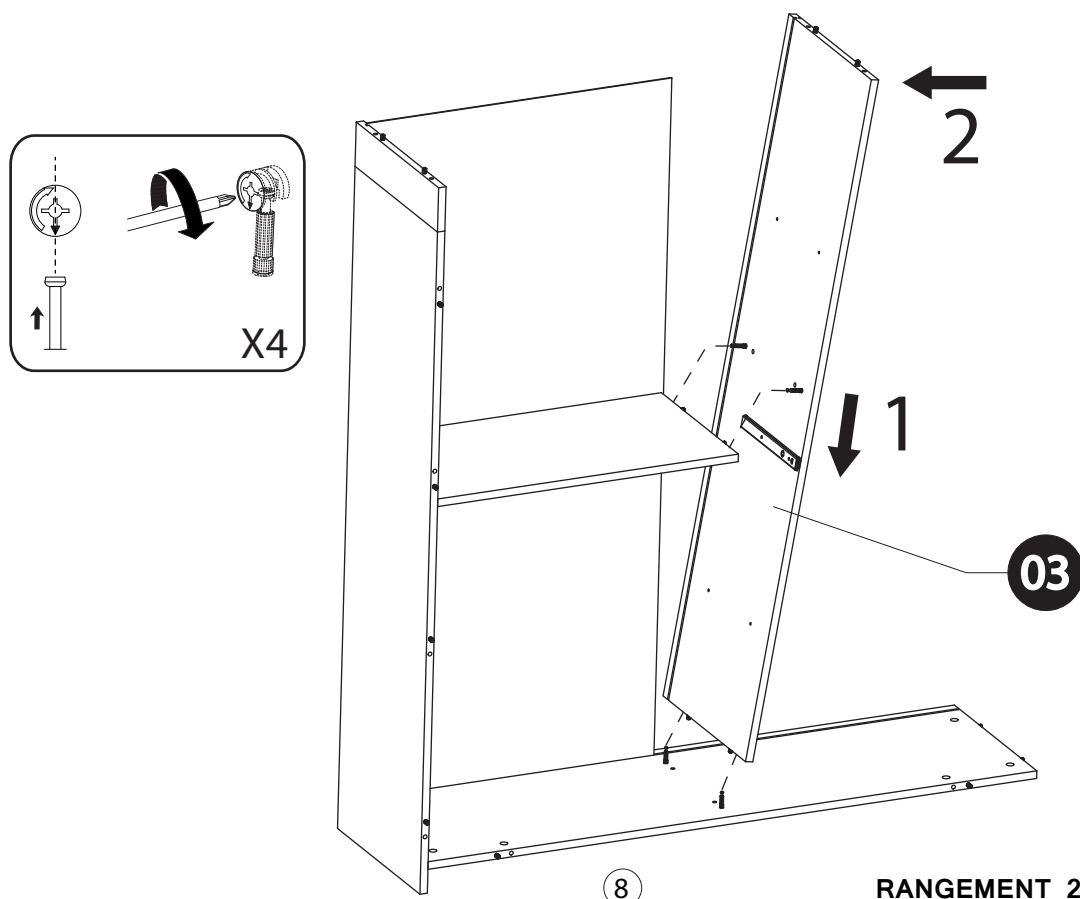
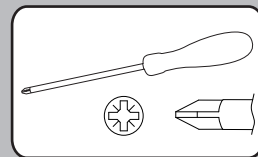
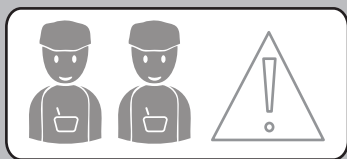


7

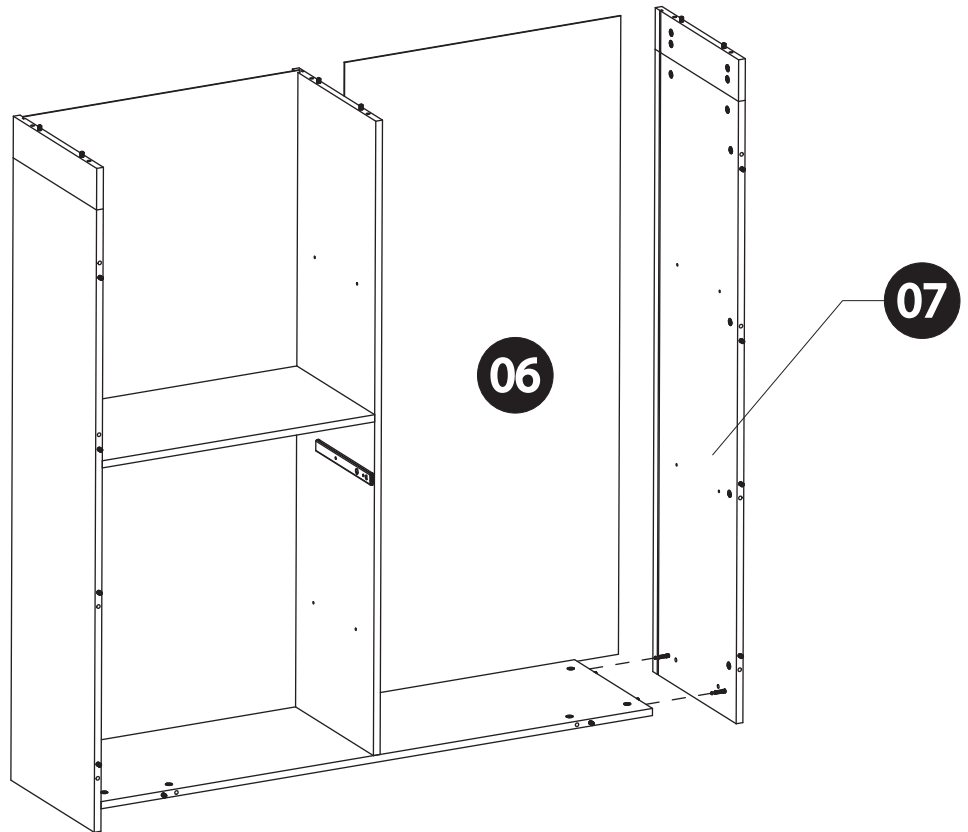
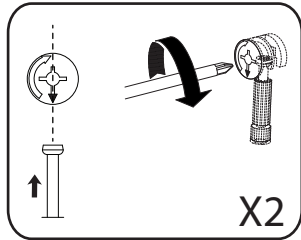
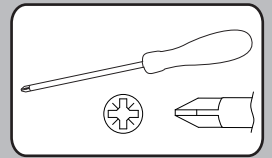
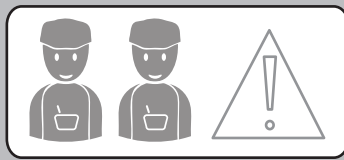
# 10



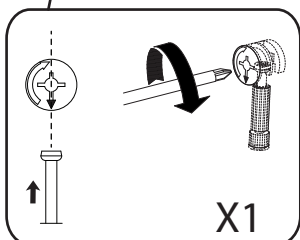
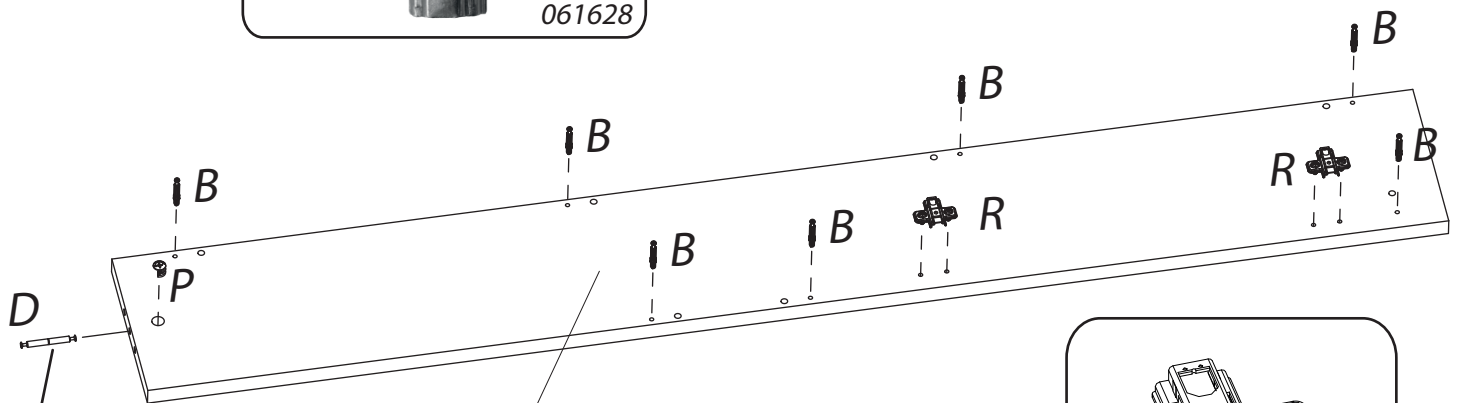
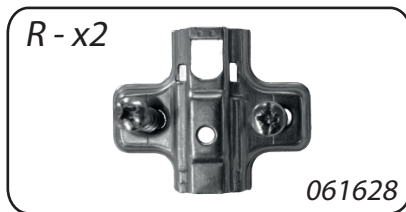
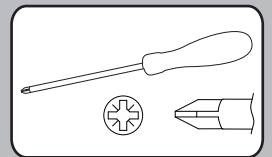
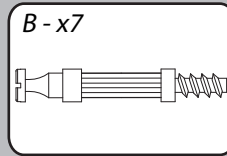
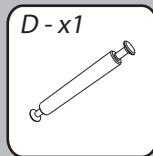
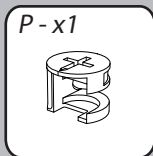
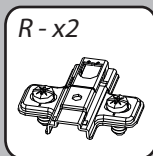
# 11



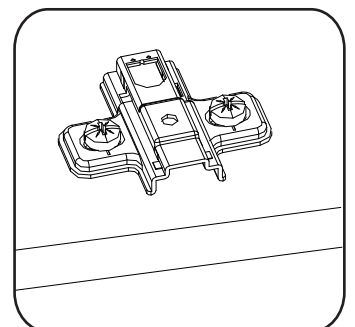
# 12



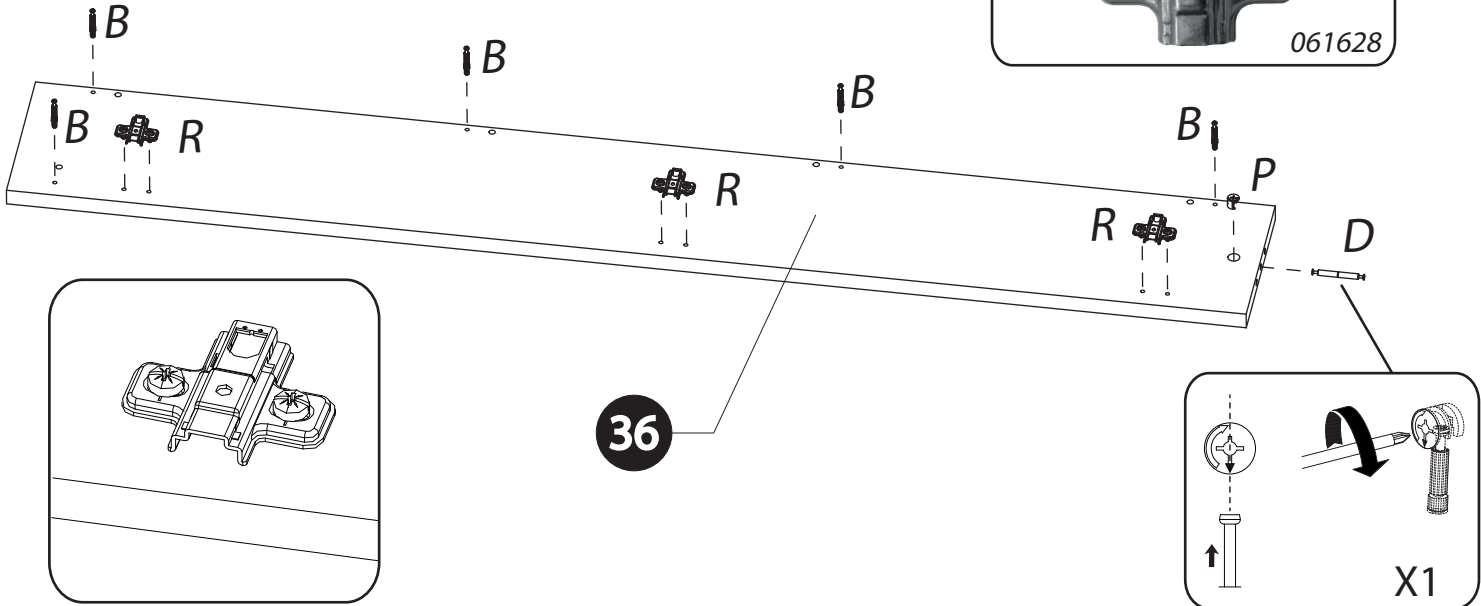
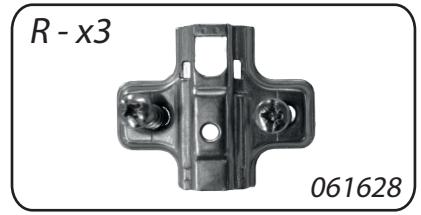
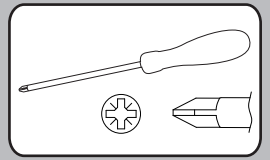
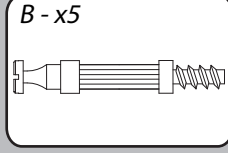
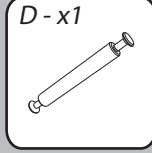
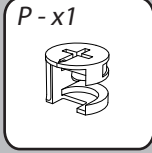
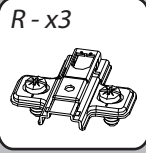
# 13



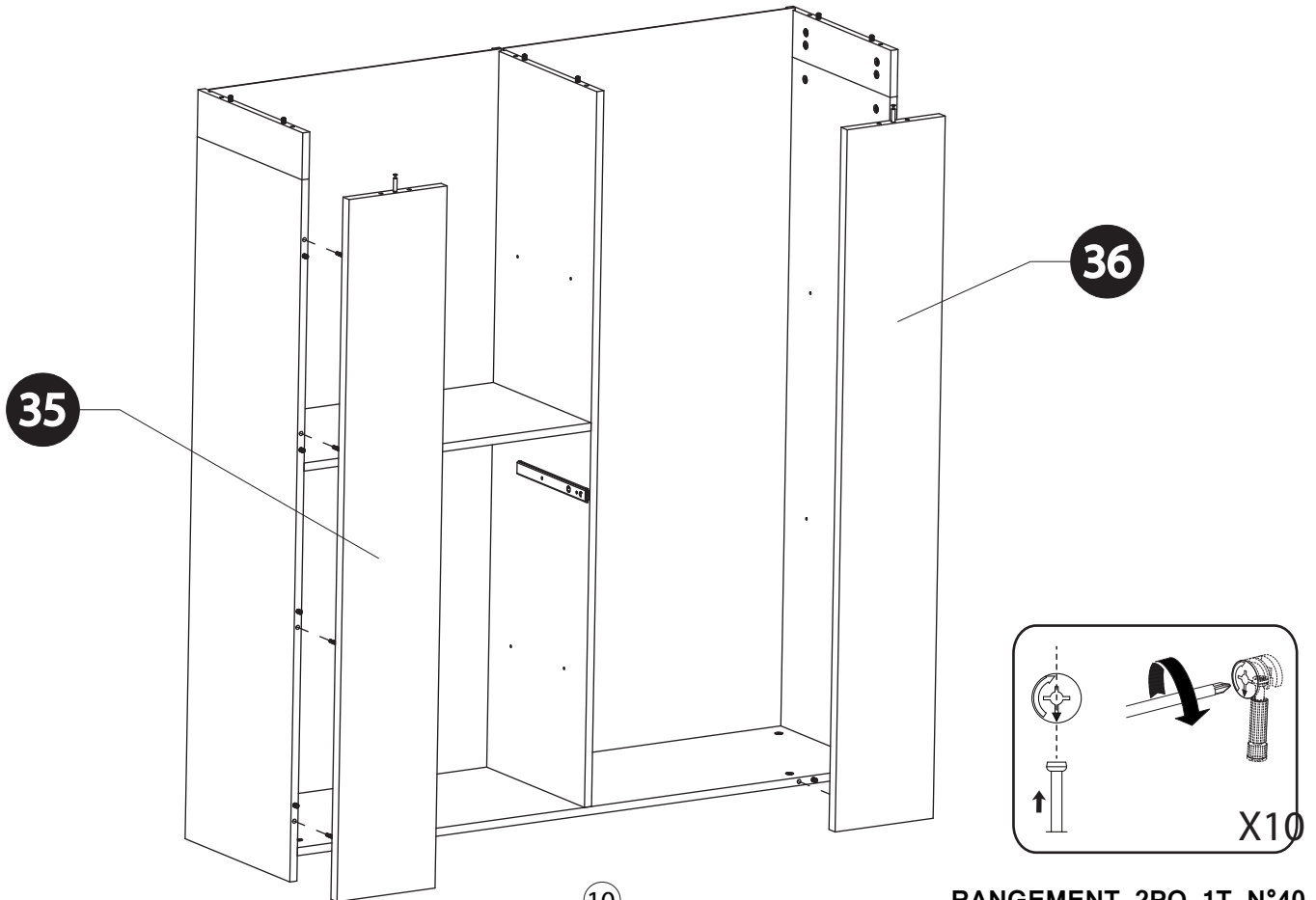
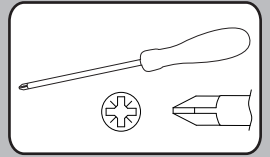
35



# 14



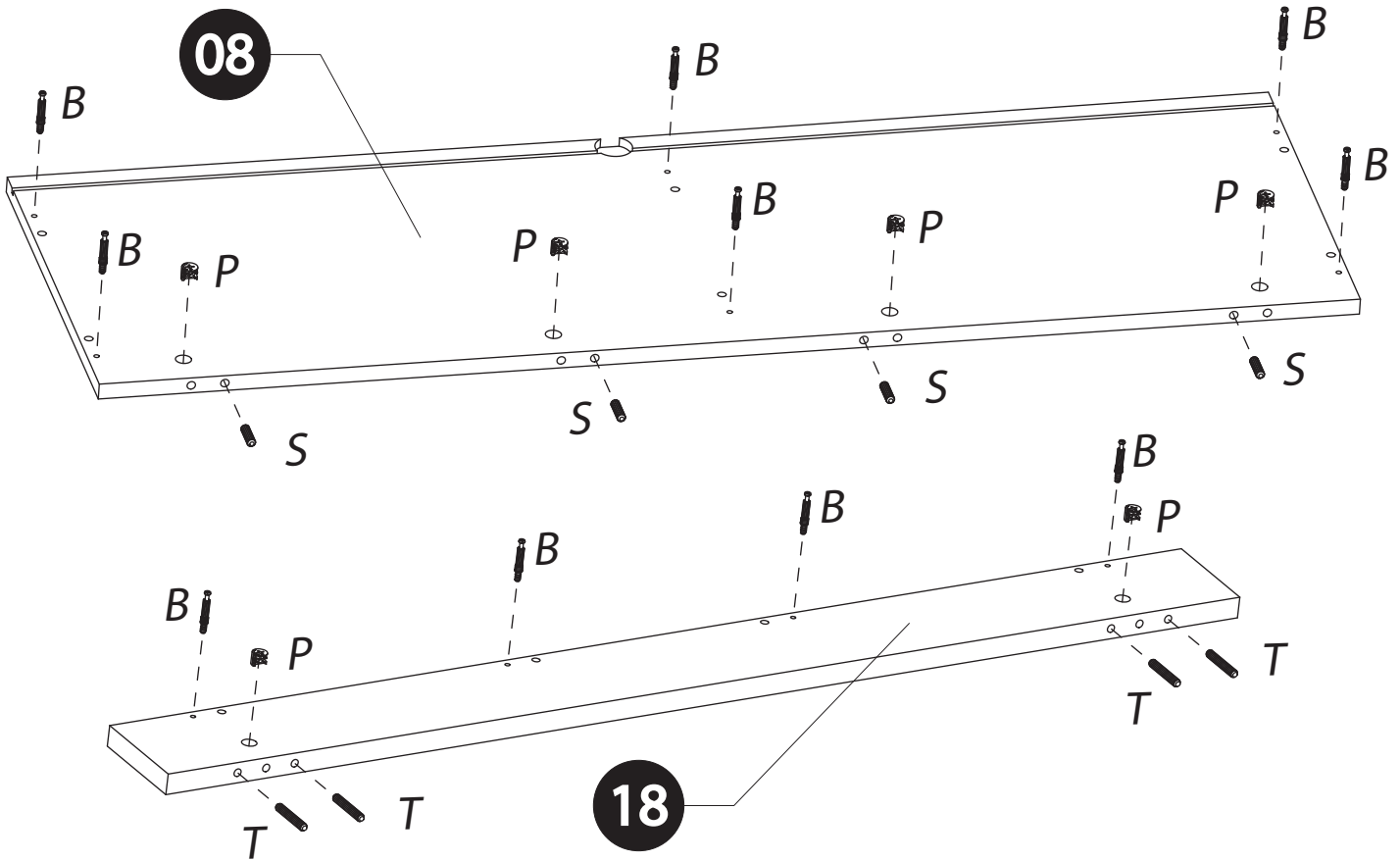
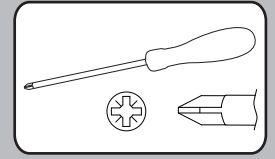
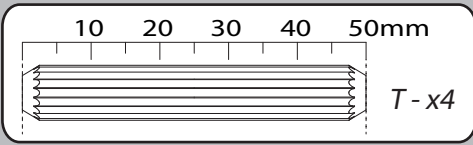
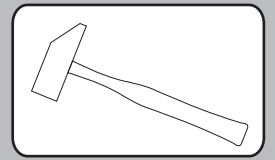
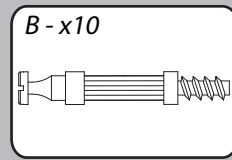
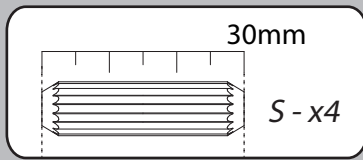
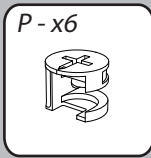
# 15



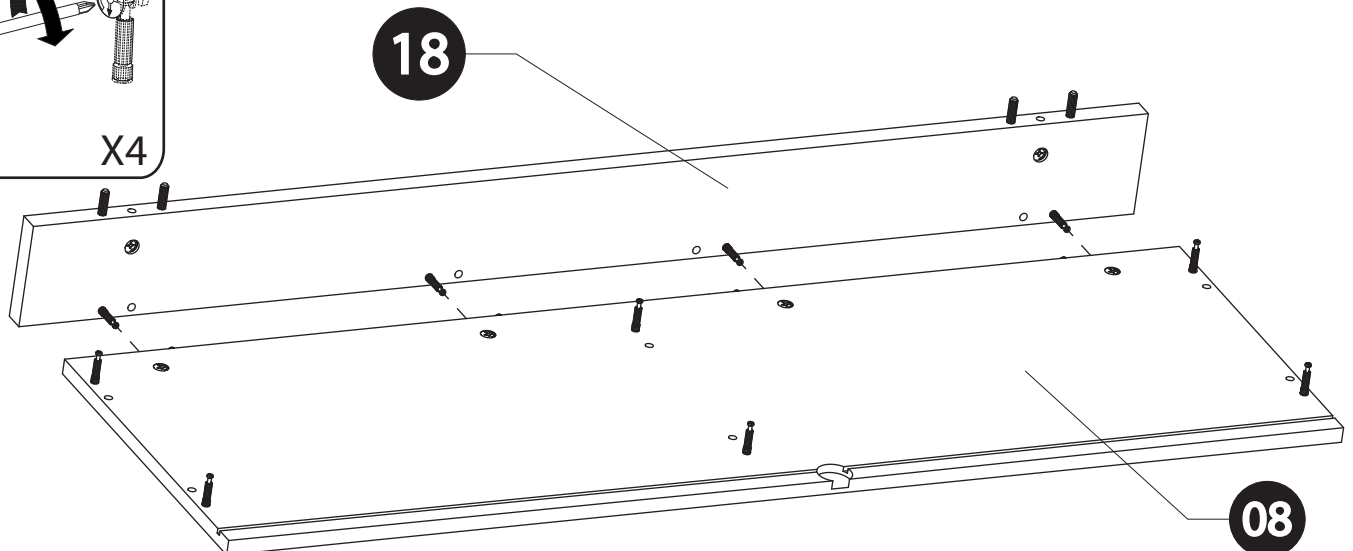
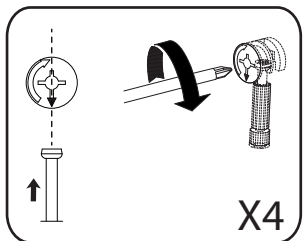
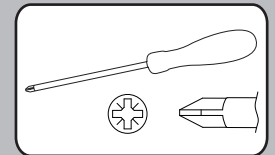
10

RANGEMENT 2PO 1T N°40

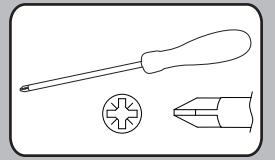
# 16



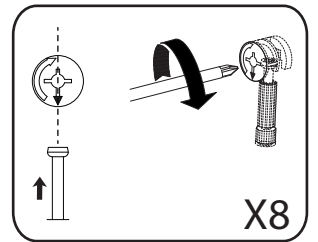
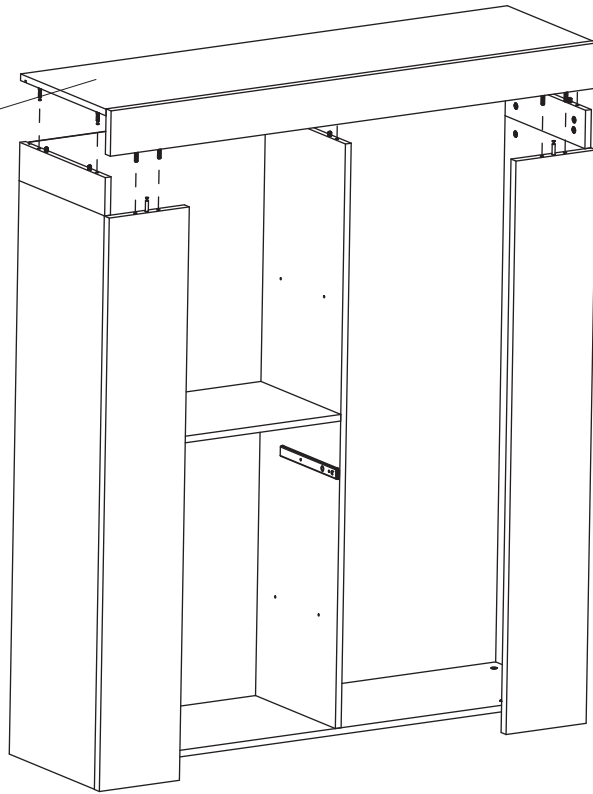
# 17



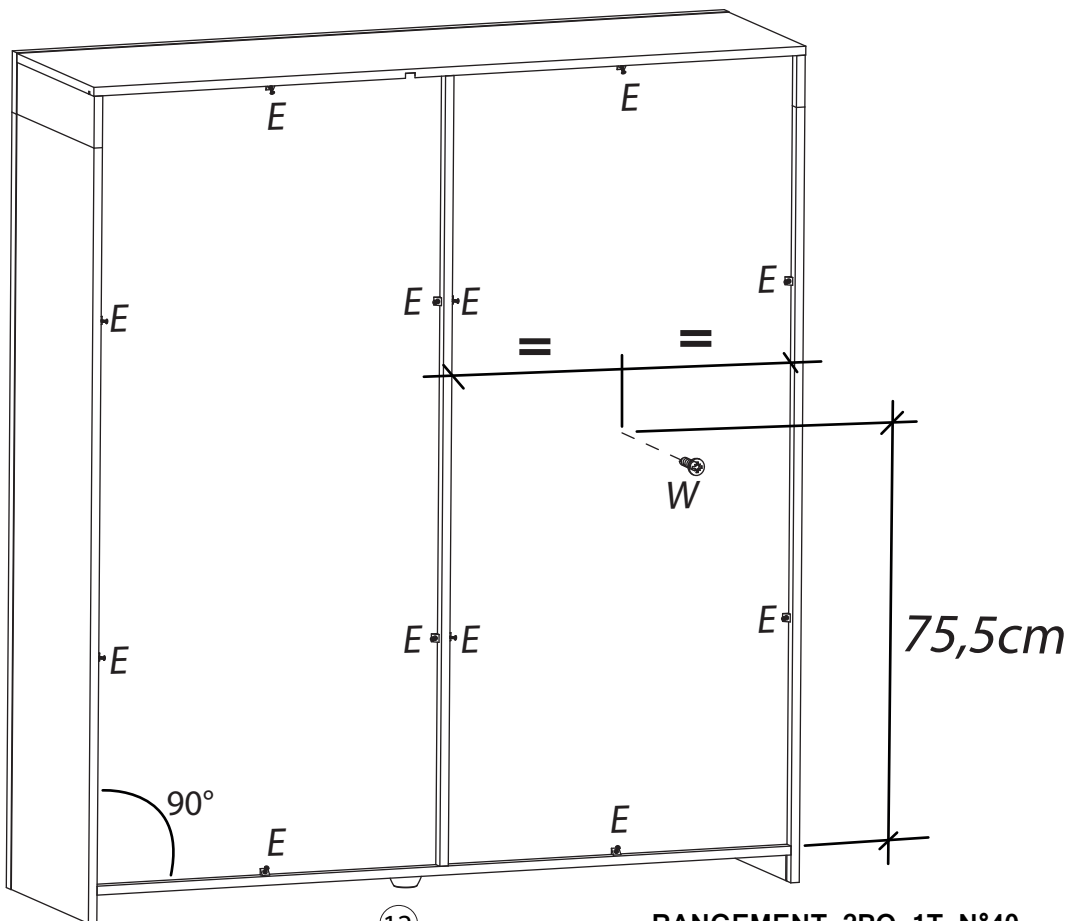
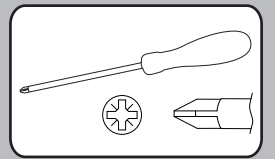
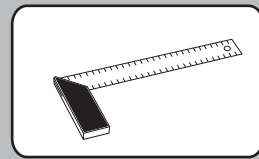
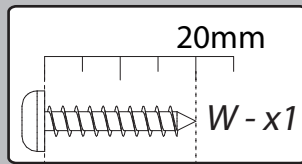
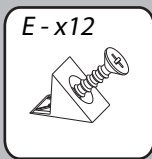
# 18



08

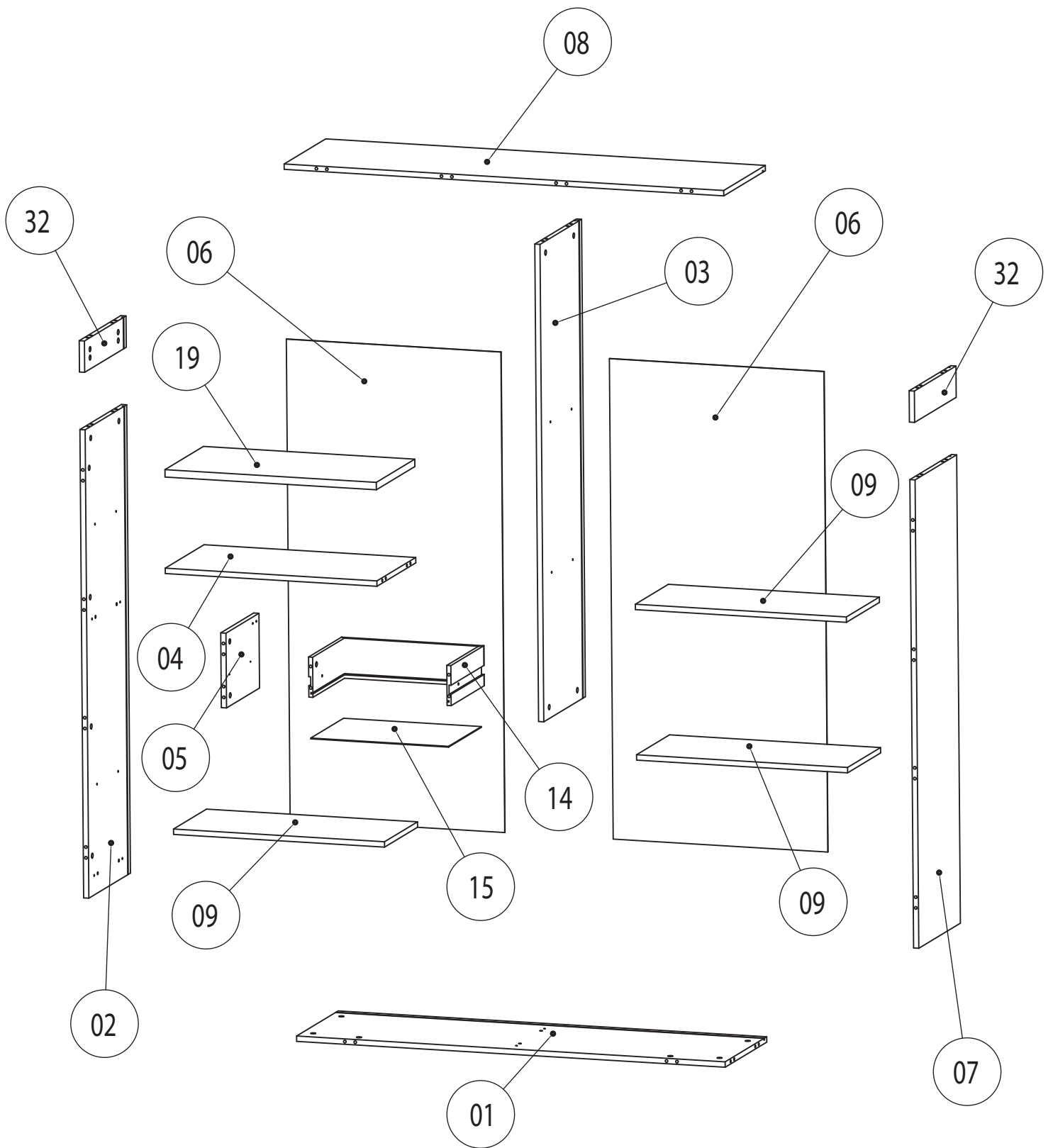


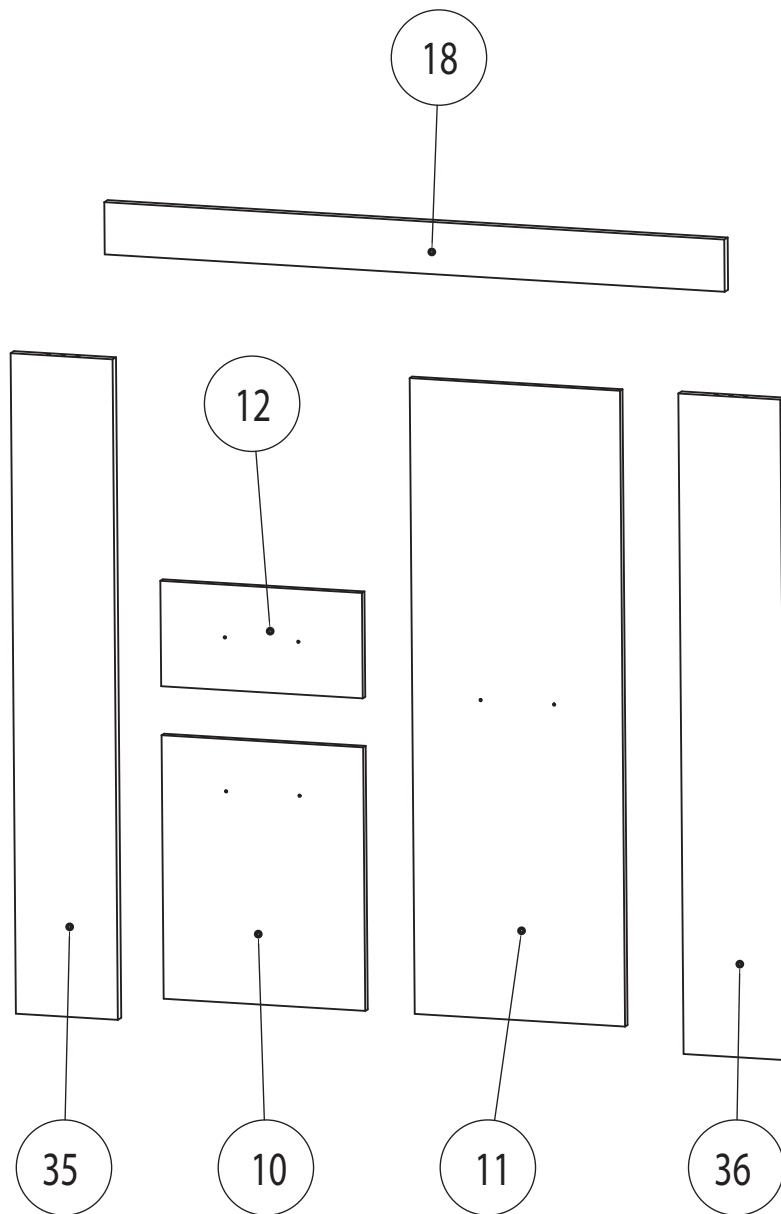
# 19

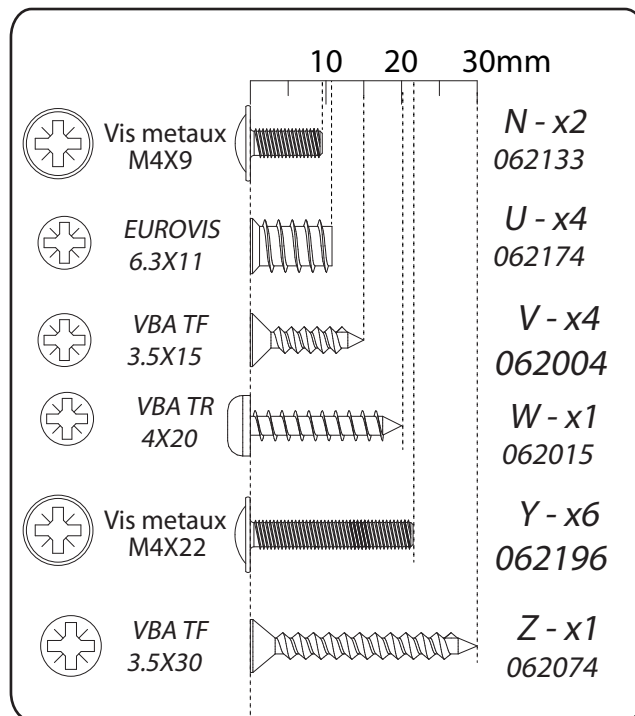
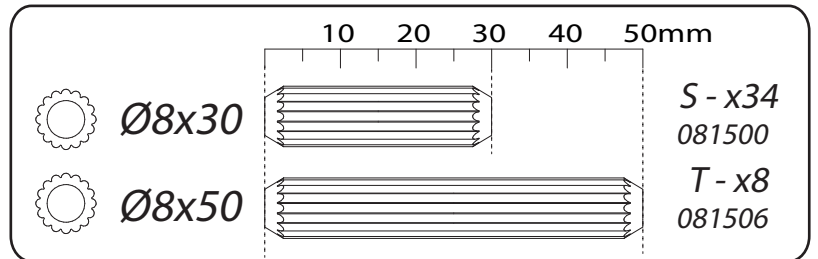
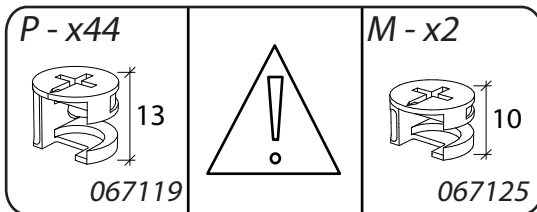
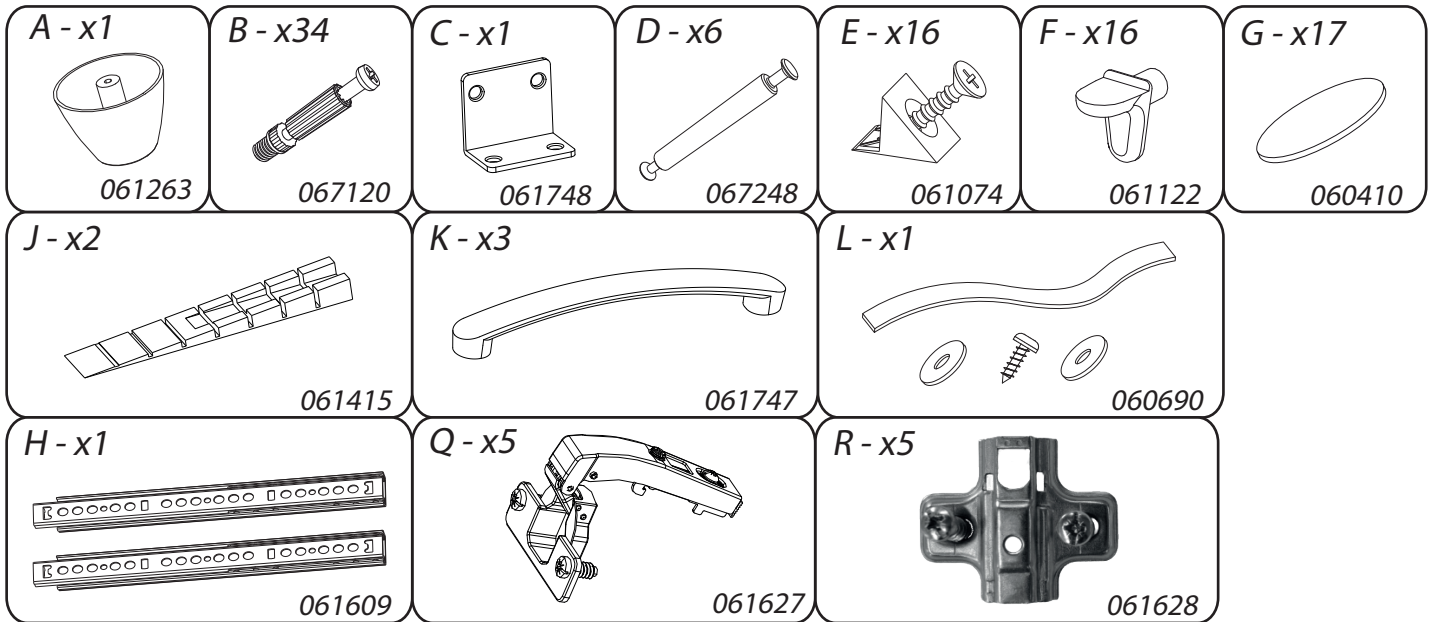


RANGEMENT 2PO 1T N°40

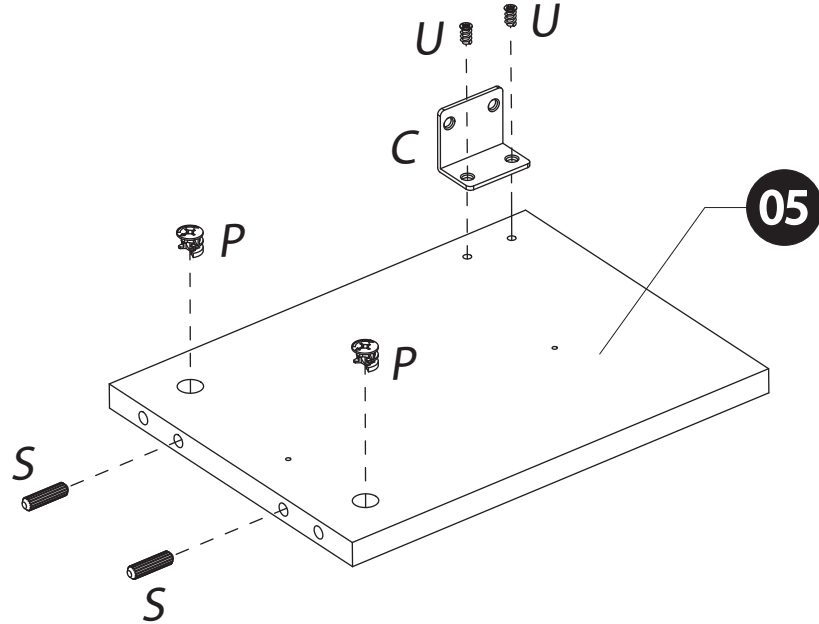
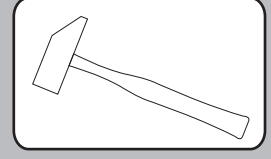
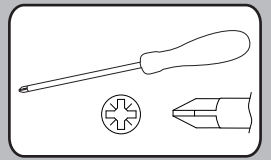
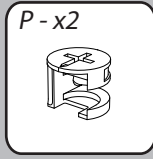
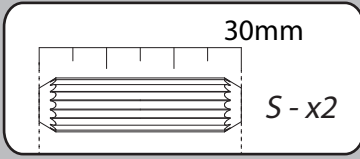
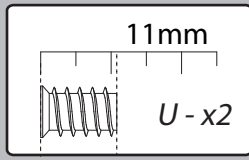
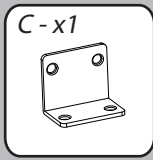
DESIGNATION	LONGUEUR	LARGEUR	EPAISSEUR	N° PIECE	QTE	COLIS
Dessous	1316	378	16	01	1	2
Côté gauche	1391	378	16	02	1	3
Séparation	1418	378	16	03	1	3
Intermédiaire	650	353	16	04	1	1
Recharge support coulisse	300	222	16	05	1	1
Derrière	1427	659	2,50	06	2	3
Côté droit	1391	378	16	07	1	3
Dessus	1350	378	16	08	1	2
Tablette	648	300	16	09	3	1
Porte gauche	439	555	16	10	1	1
Porte droite	1339	458	16	11	1	2
Face tiroir	439	222	16	12	1	1
Tiroir	1037	119	12,50	14	1	3
Fond de tiroir	423	298	2,50	15	1	1
Traverse avant	1350	110	22	18	1	2
Tablette de niche	649	350	22	19	1	1
Traverse de côté	378	93	16	32	2	1
Montant gauche	1391	222	22	35	1	3
Montant droit	1391	222	22	36	1	3



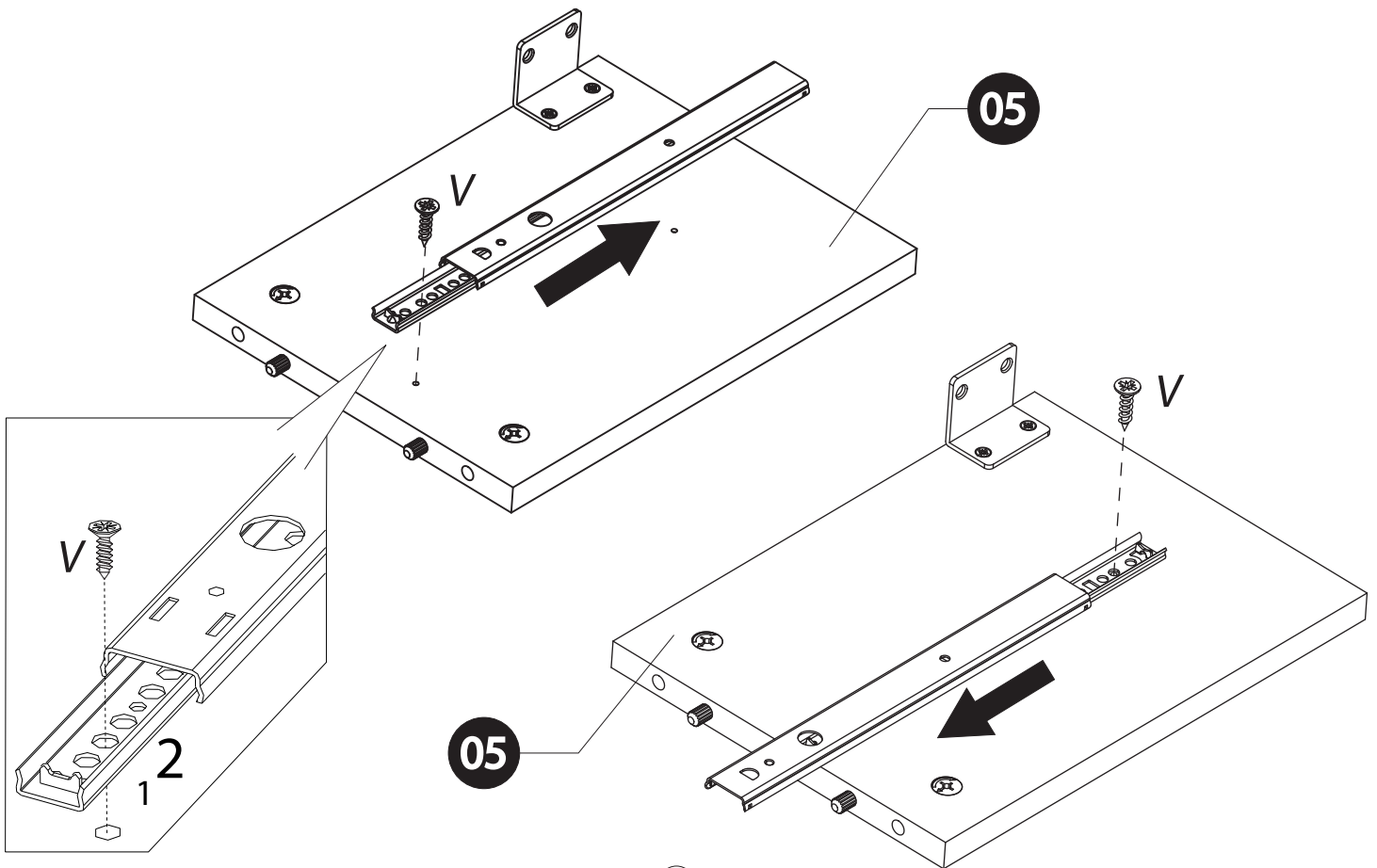
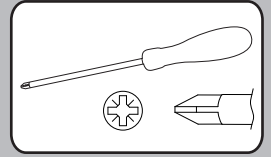
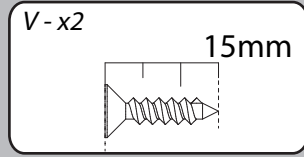
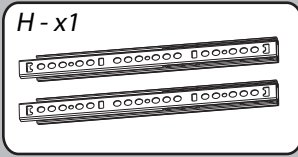




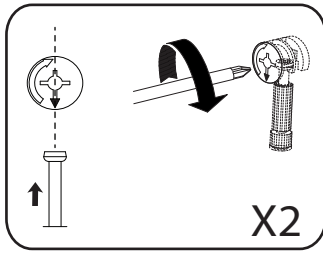
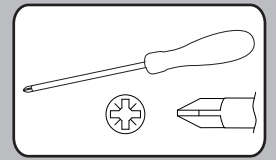
# 20



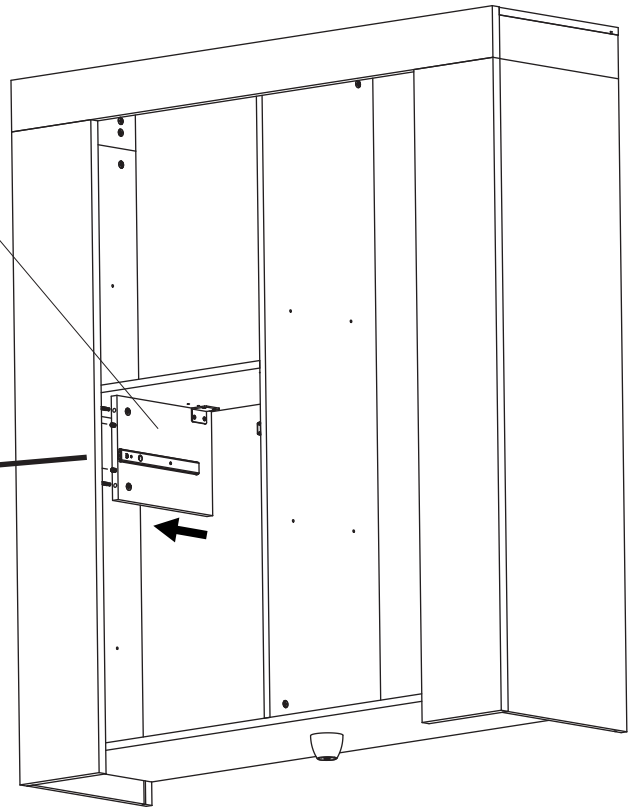
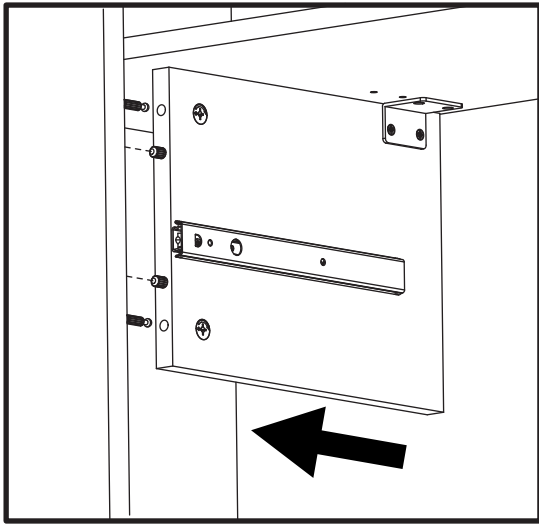
# 21



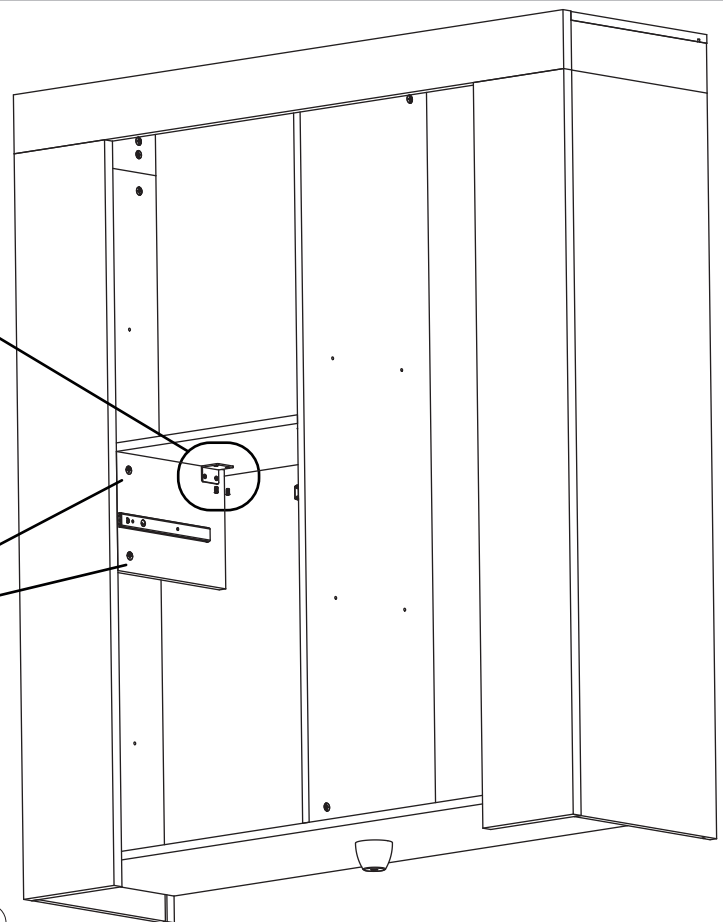
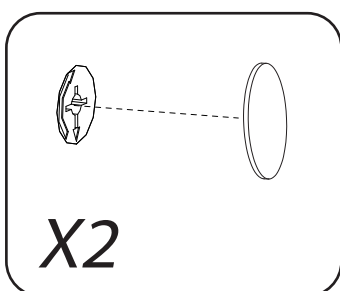
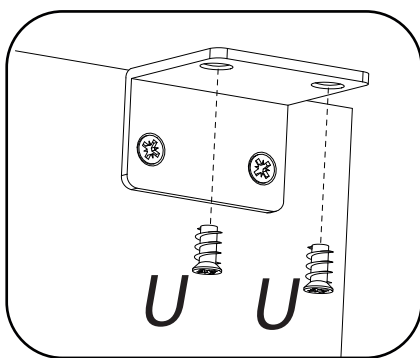
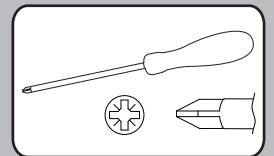
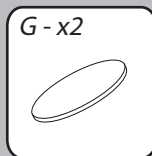
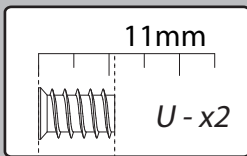
# 22



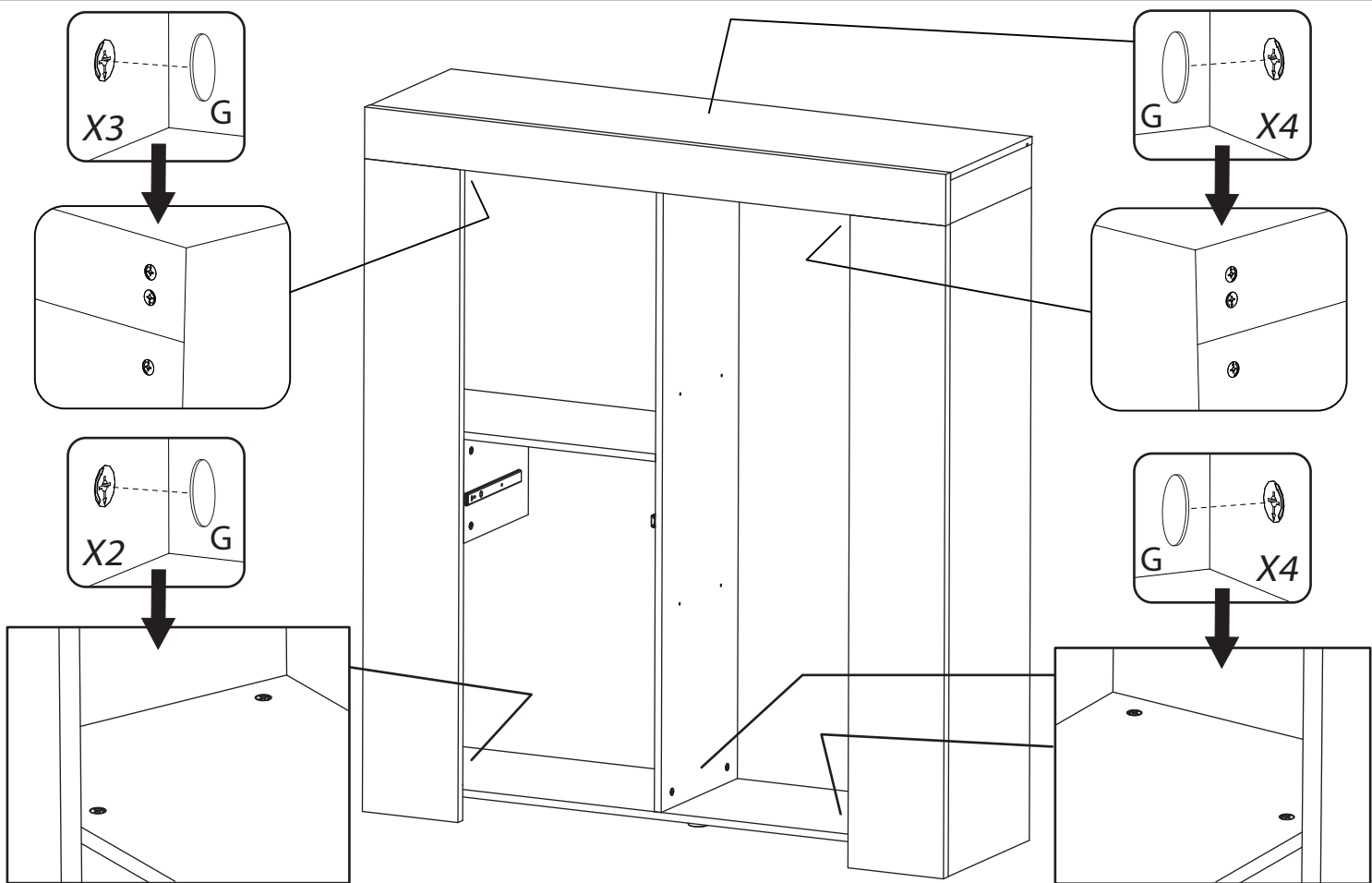
05



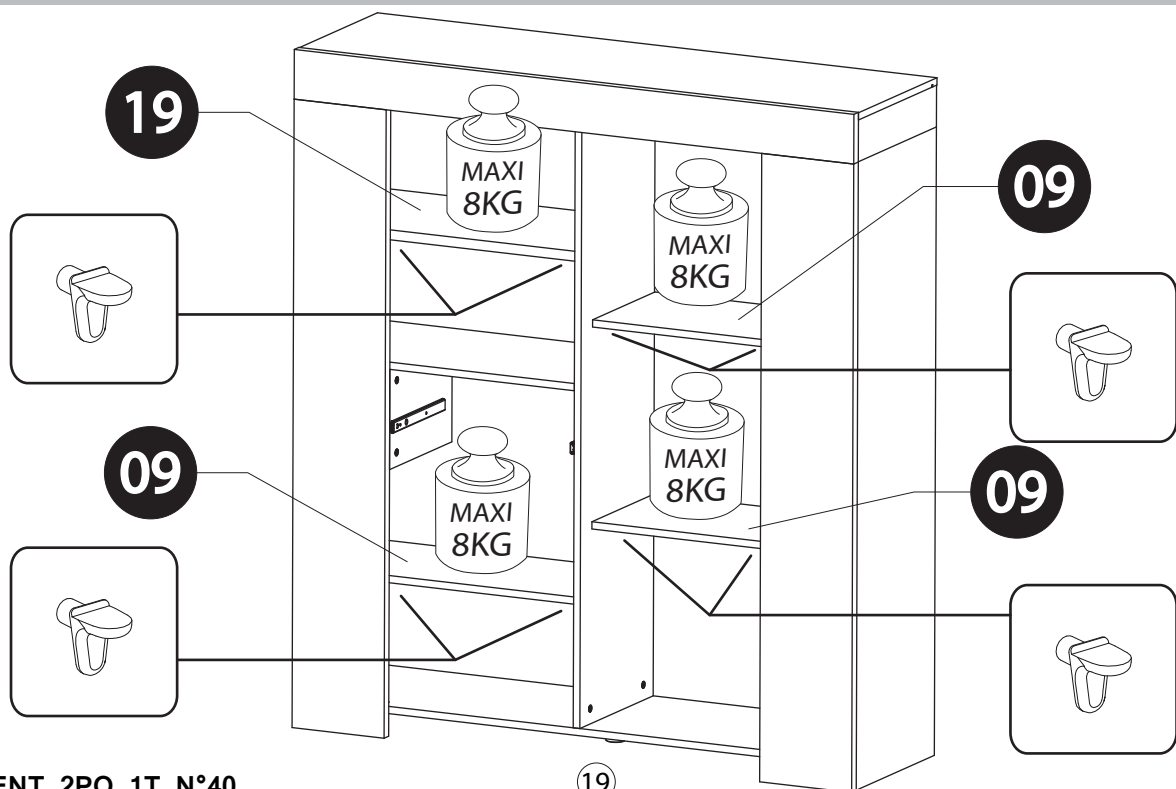
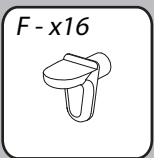
# 23

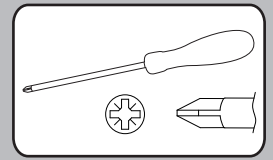
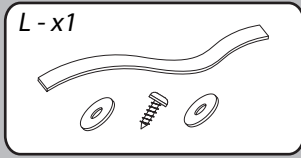


# 24



# 25

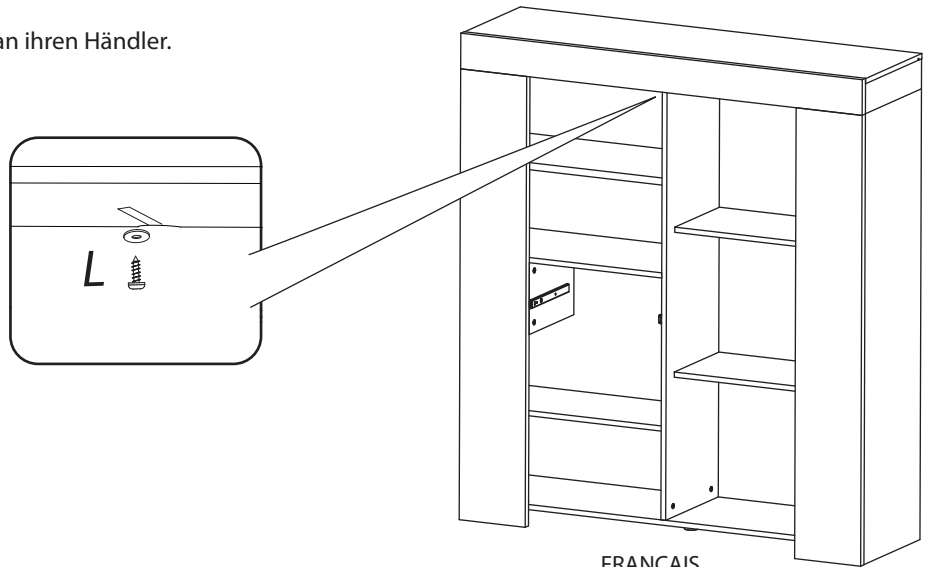




**FRANCAIS:** Pour votre sécurité il est impératif de fixer votre meuble au mur.  
 Pour cela tous les meubles hauts disposent d'un dispositif d'accrochage, disponible à l'intérieur de votre colis.  
 Si tel n'est pas le cas, veuillez en faire la demande auprès de votre revendeur.  
 Cela empêche toute chute accidentelle du meuble.

**ENGLISH:** For your safety it is compulsory to fix your furniture to the wall.  
 For this reason, all the high cabinets have a hanging system, available inside your package.  
 If this is not the case, please contact your reseller.  
 This prevents any accidental falling of the furniture.

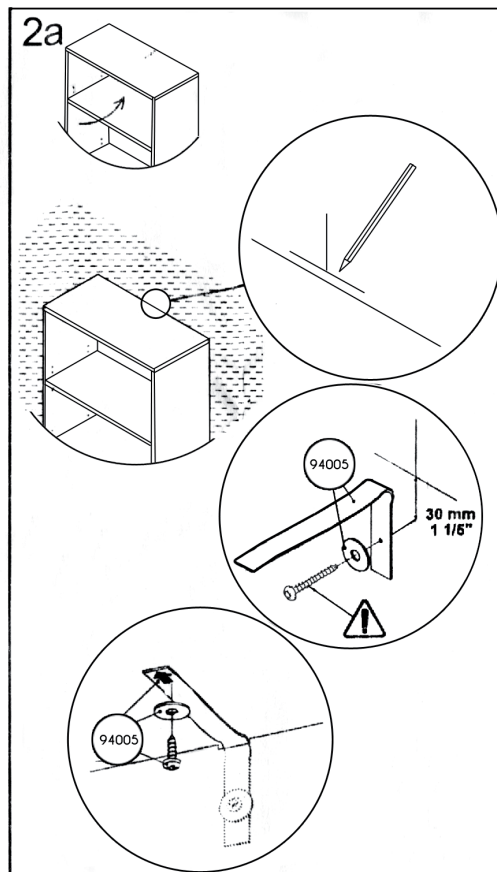
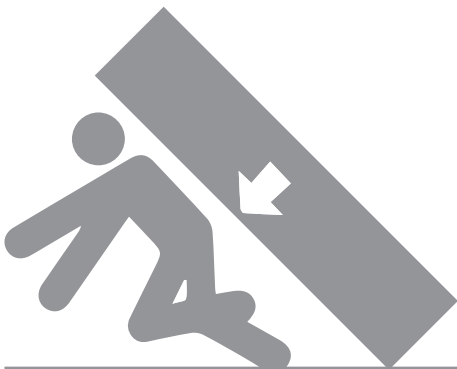
**DEUTSCH:** Zu Ihrer Sicherheit muss Ihre Möbel an der Wand befestigt.  
 Aus diesem Grund verfügen alle Hochschränke über eine Aufhängevorrichtung, die in der Verpackung steht.  
 Falls nicht, bitte verwenden sie sich an ihren Händler.  
 Es vermeidet jede zufällig fallen.



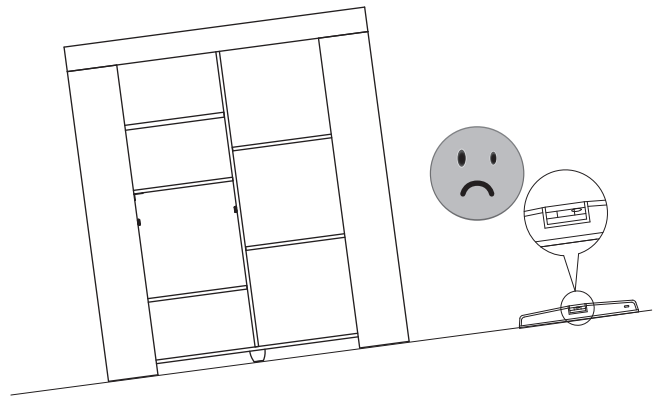
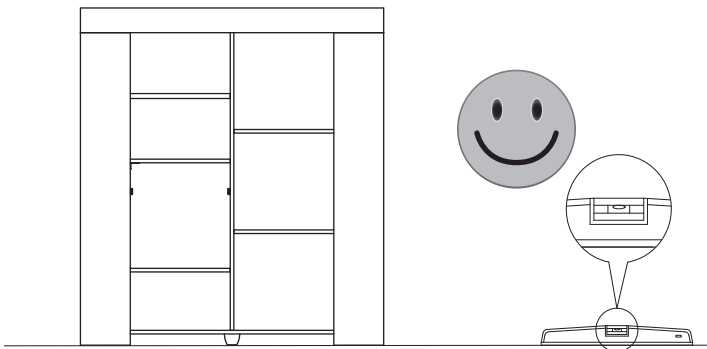
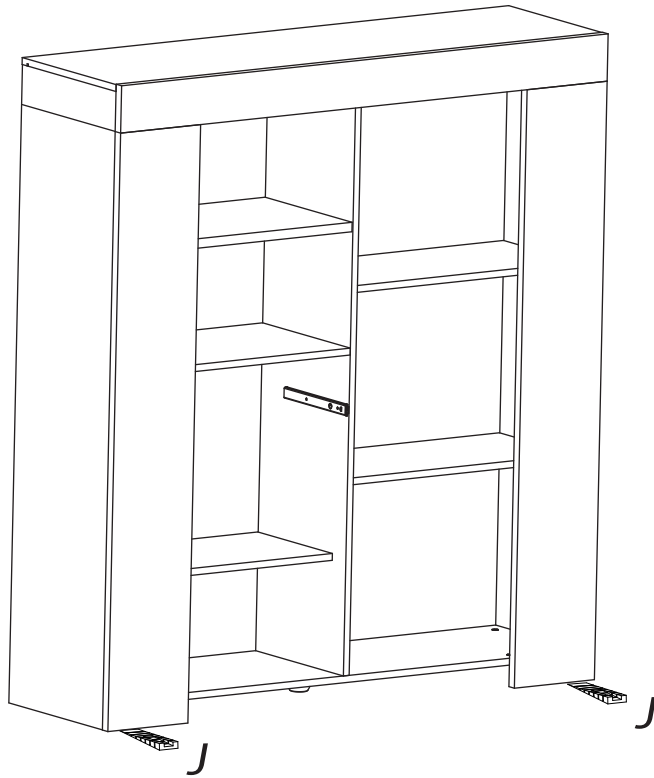
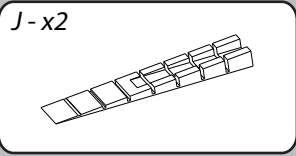
**FRANCAIS**  
**IMPORTANT:** La vis fournie avec le dispositif anti-bascule est destinée à fixer le dispositif dans le meuble.  
 Pour la fixation au mur, compléter par une vis adaptée au support mural.  
 En cas de doute, contacter un magasin de bricolage.

**ENGLISH**  
**IMPORTANT:** The screw supplied together with the anti-topple bracket is to be used only for fixing the anti-topple bracket to the furniture.  
 In addition to this, you will need to choose a screw or fitting which is suitable for securing the bracket to the kind of walls you have. If you are unsure about what type of screw to use contact your local hardware store.

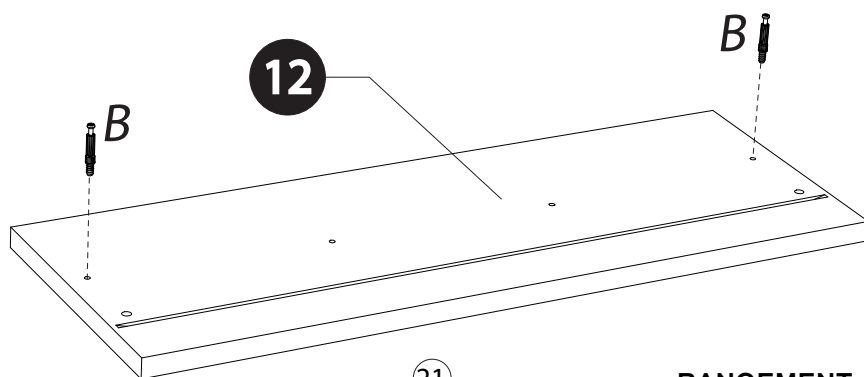
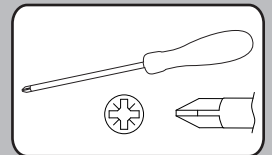
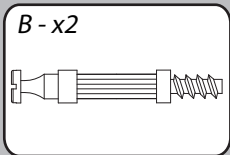
**DEUTSCH**  
**WICHTIG:** Die dem kippschutz beigefügten schrauben sind ausschließlich für die befestigung des kippschutzes am möbelstück vorgesehen. Für die befestigung des kippschutzes an der wand benötigen sie zusätzlich schrauben oder beschläge, die zur beschaffenheit der wand passen. Falls sie nicht sicher sind, welche art von schrauben geeignet sind, wenden sie sich bitte an den fachhandel.



# 27



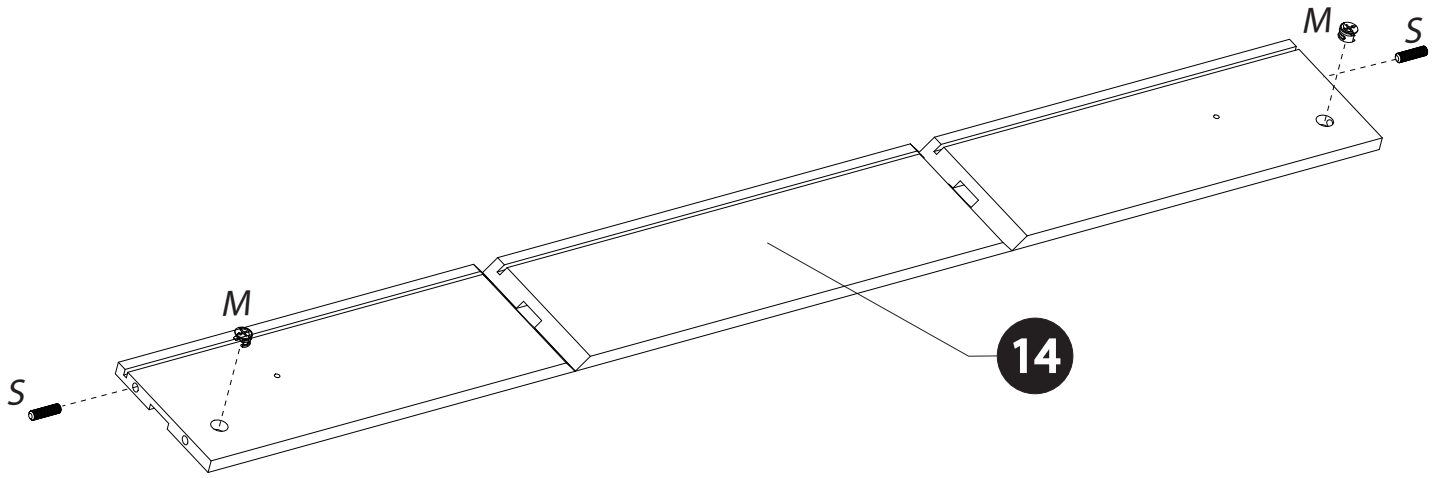
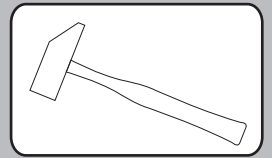
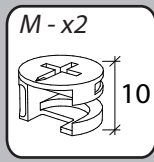
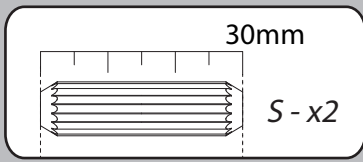
# 28



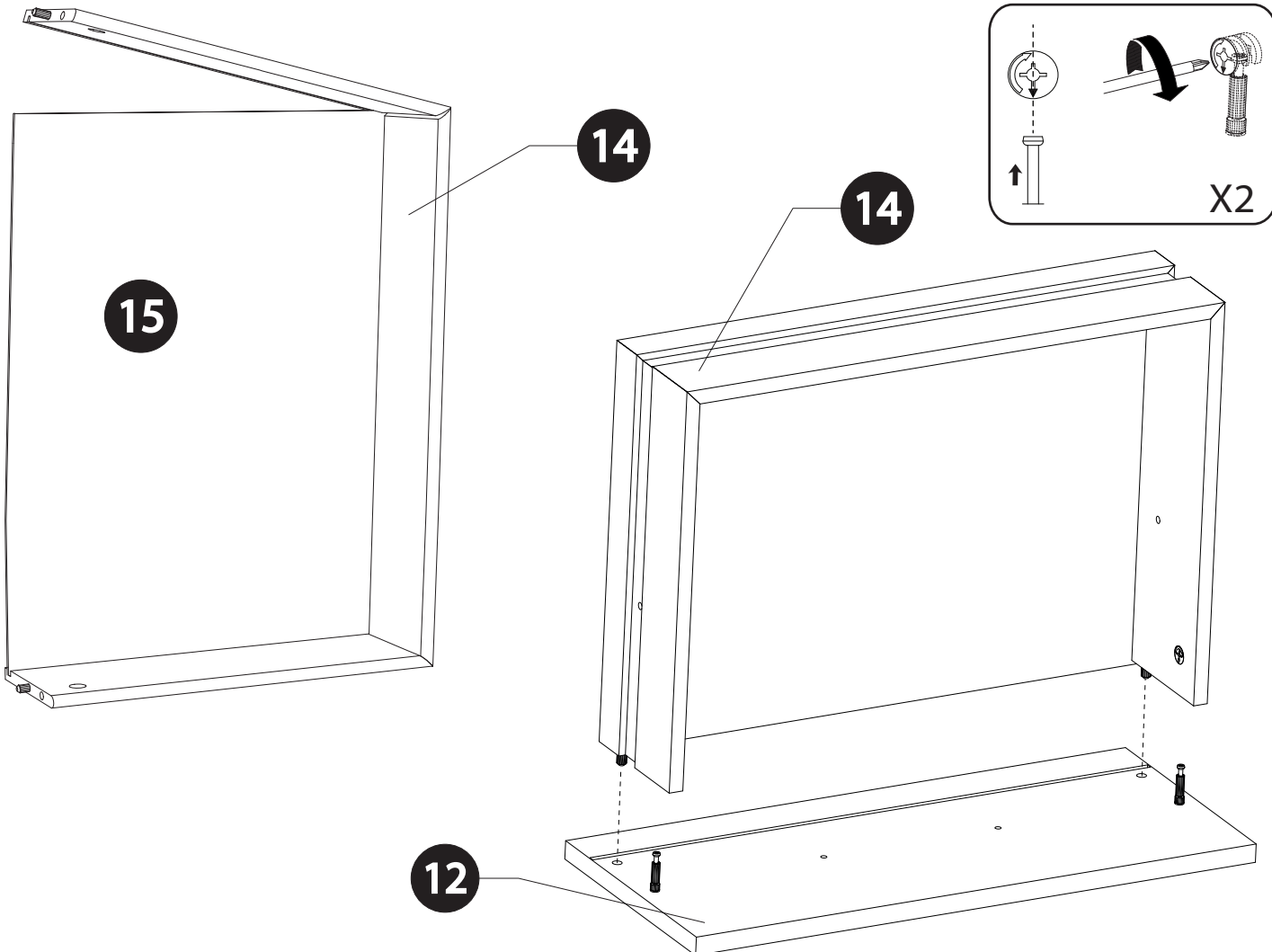
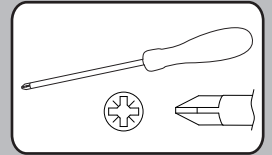
(21)

RANGEMENT 2PO 1T N°40

# 29

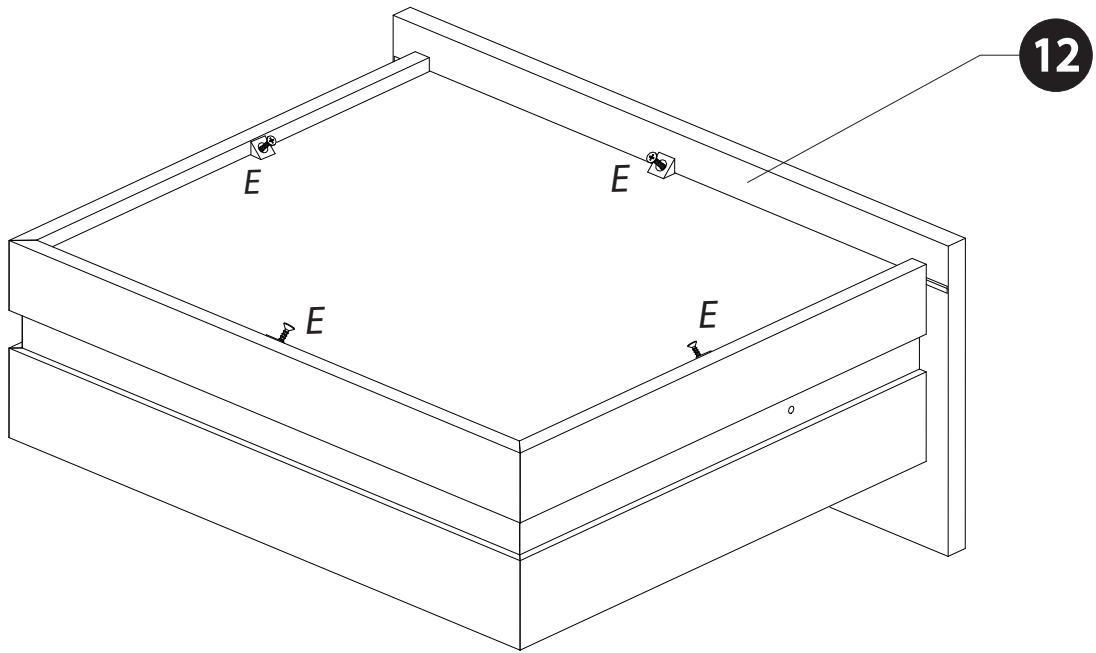
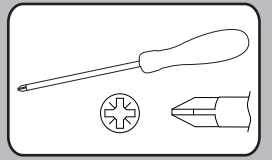
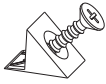


# 30



# 31

E - x4

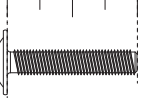


# 32

K - x1

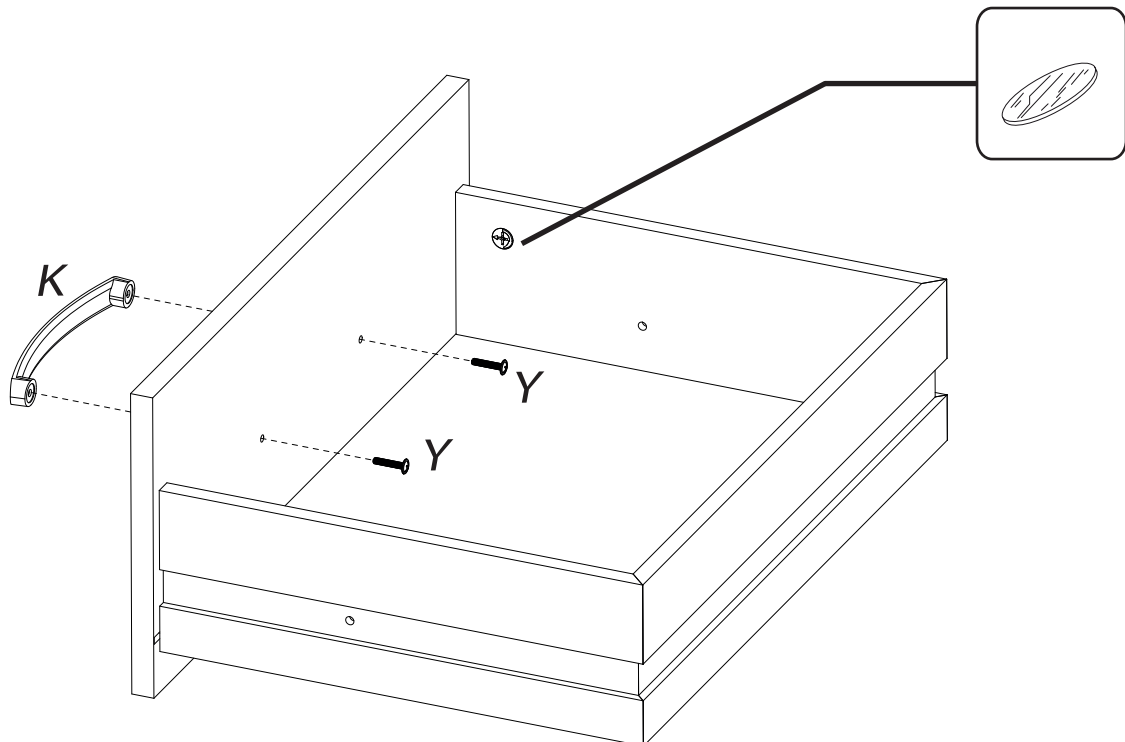
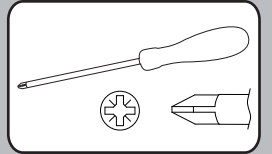


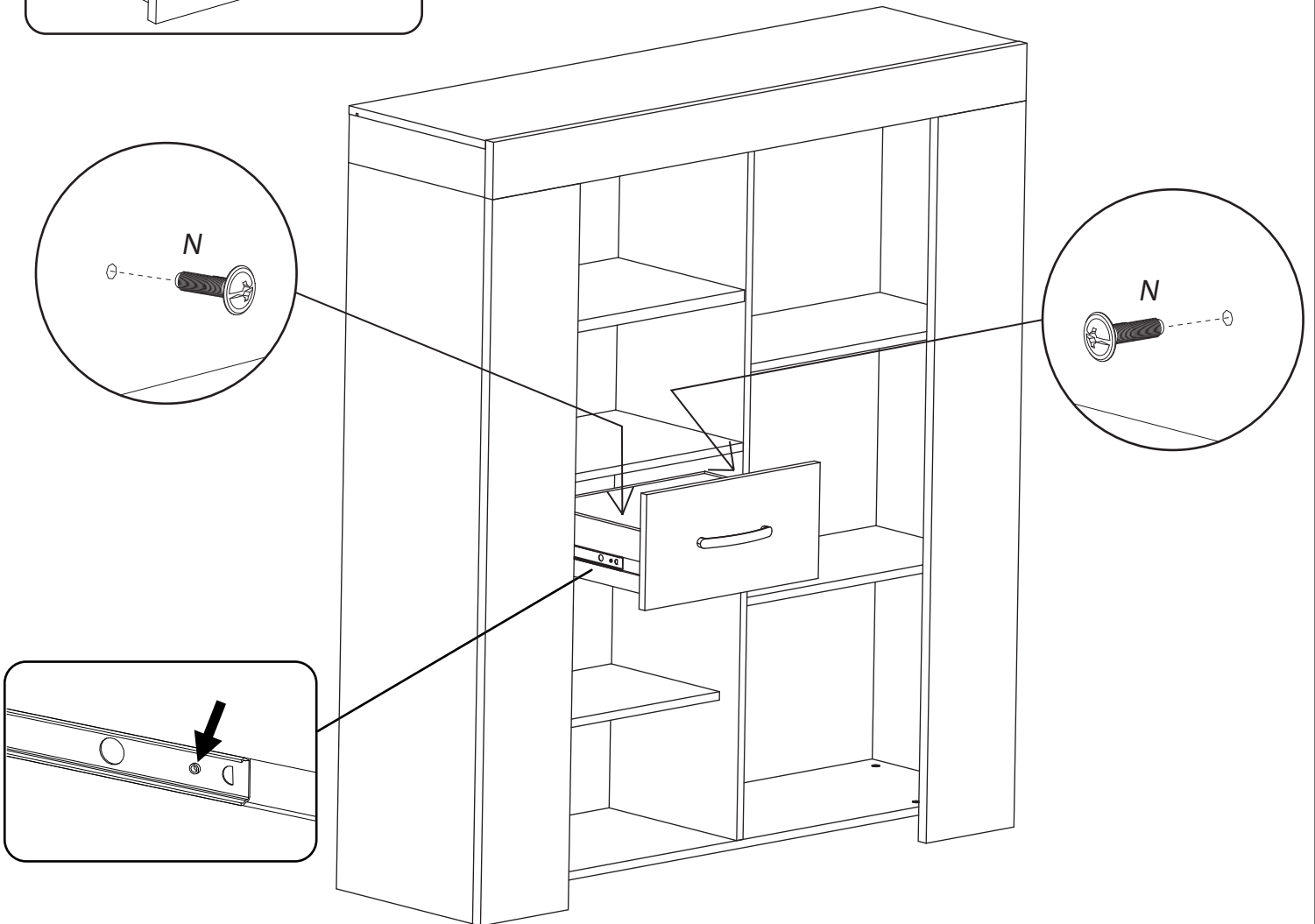
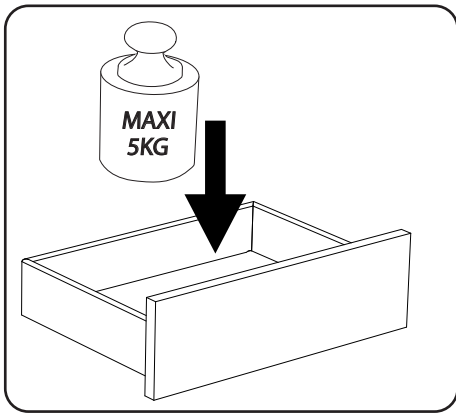
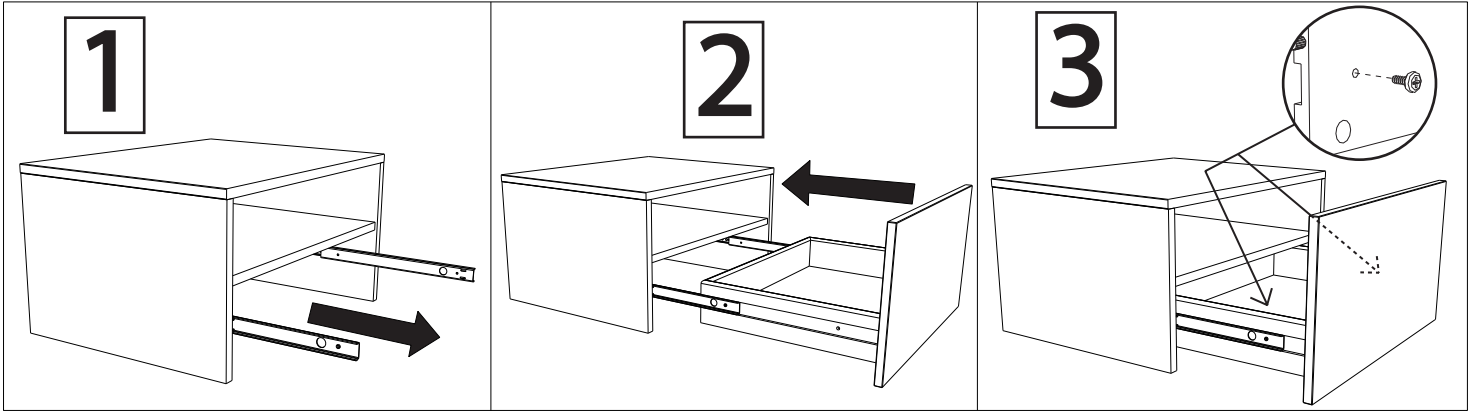
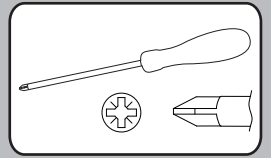
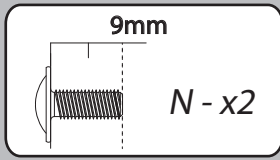
22mm

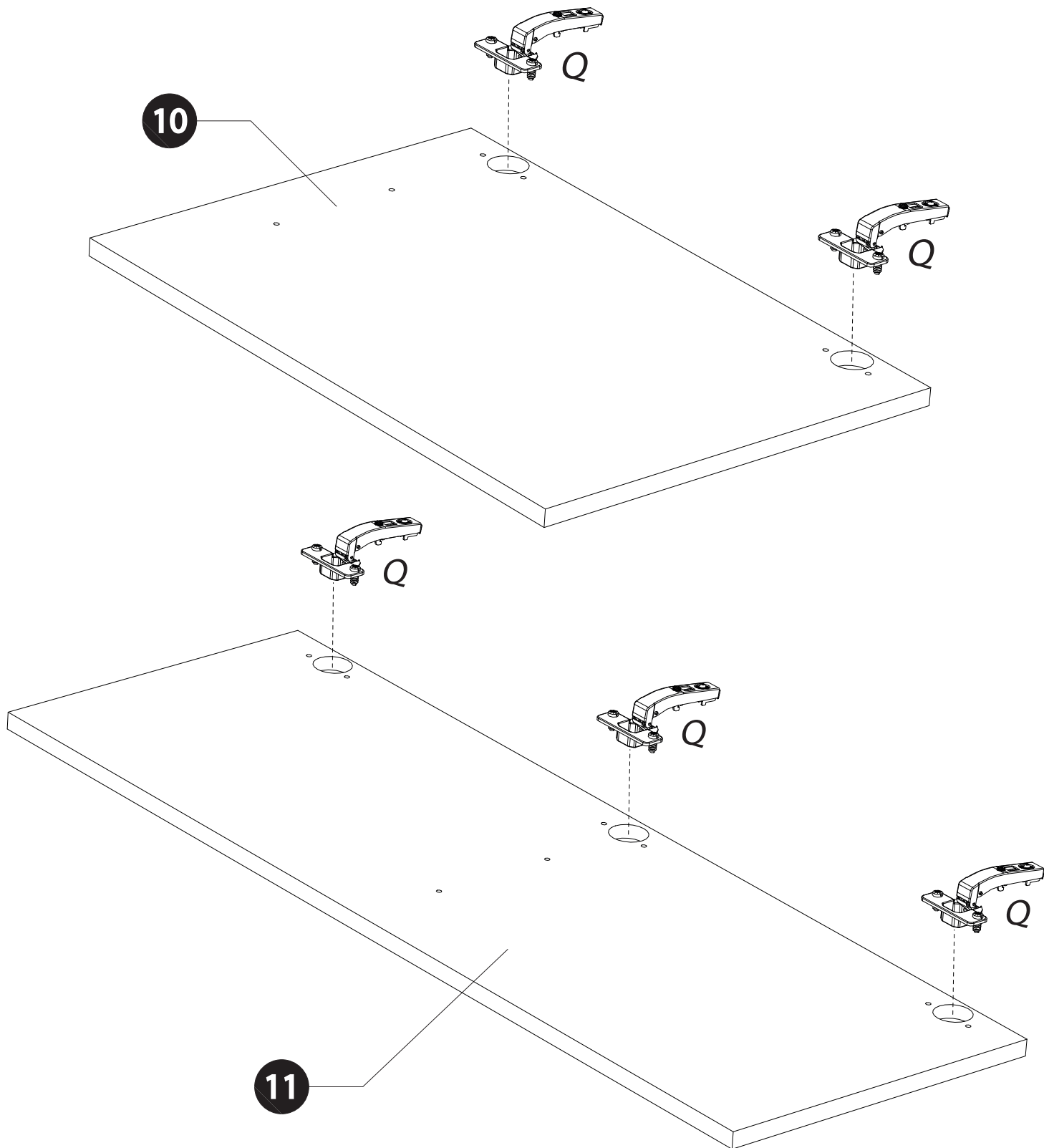
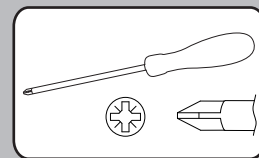
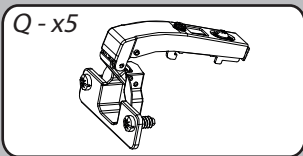


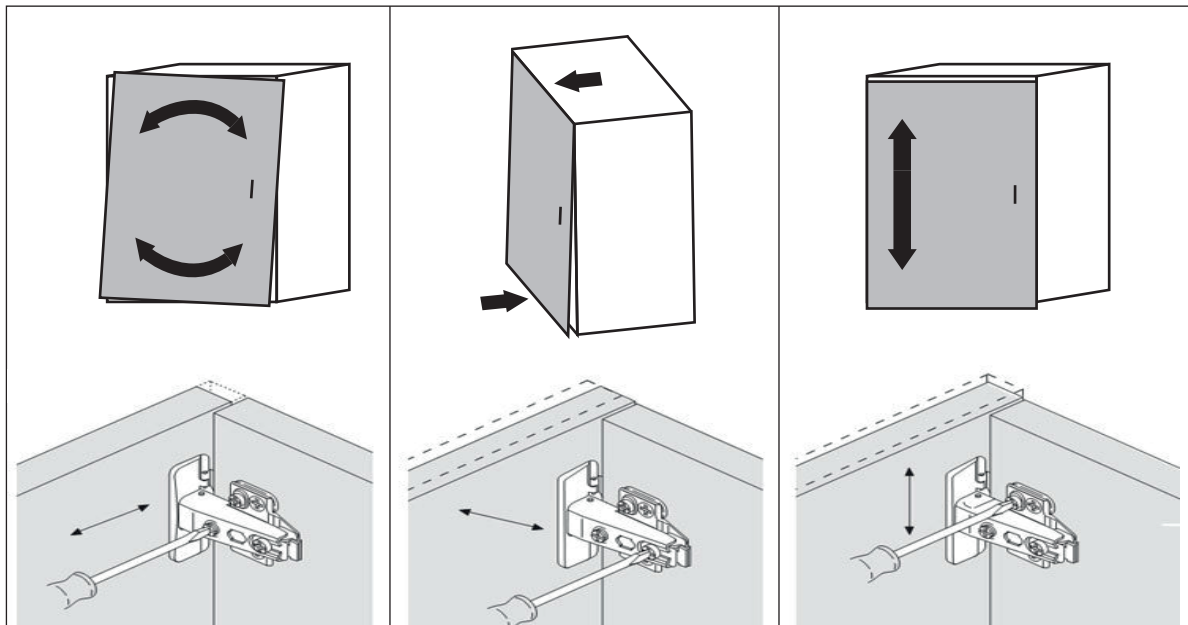
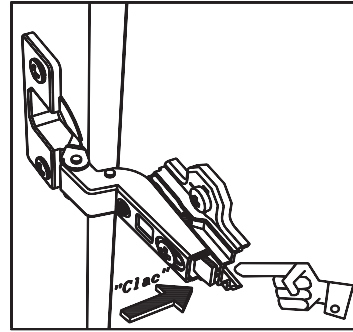
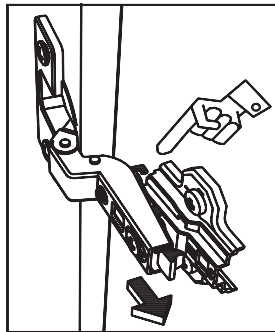
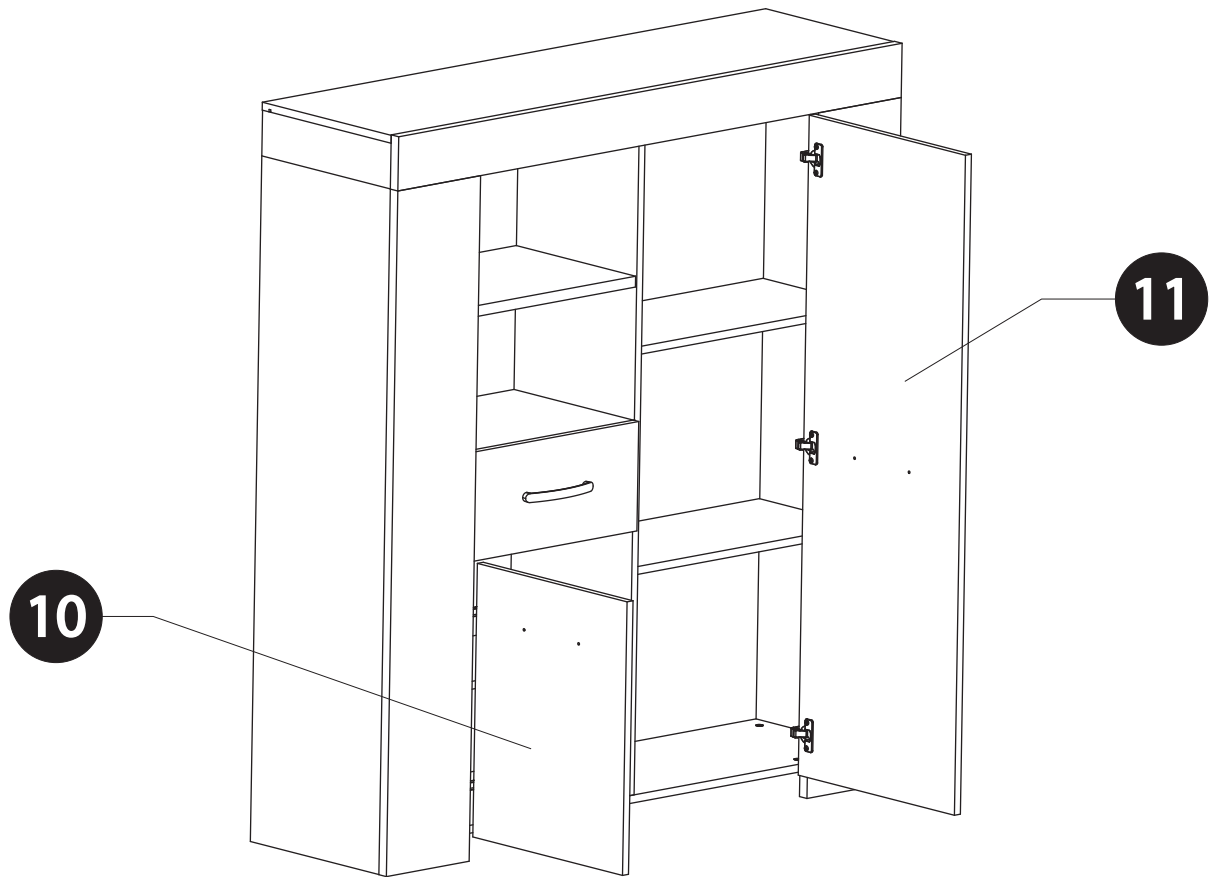
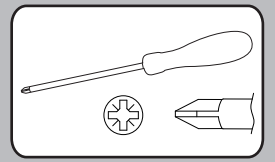
Y - x2

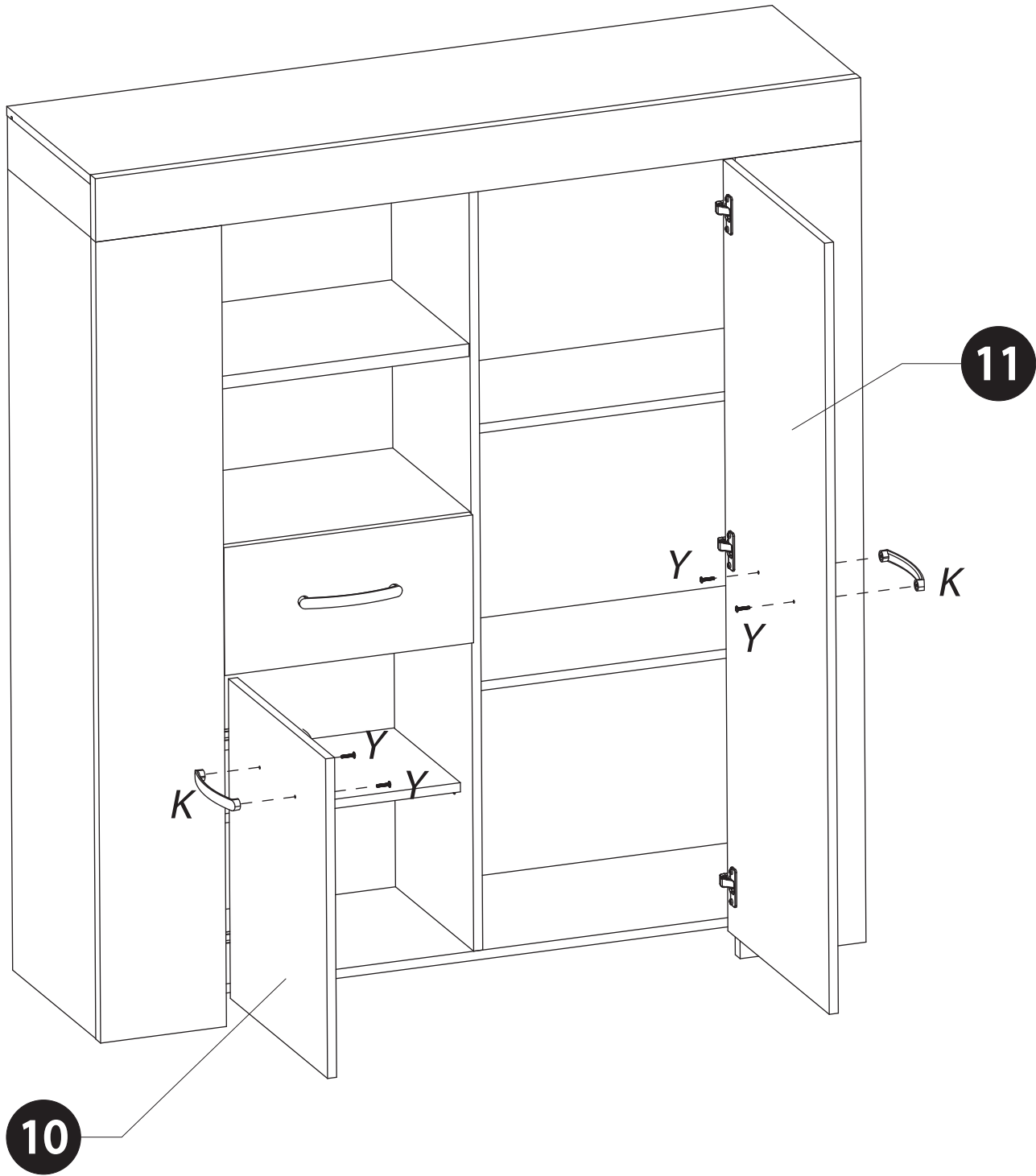
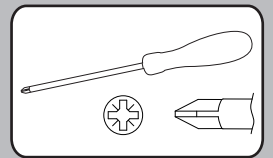
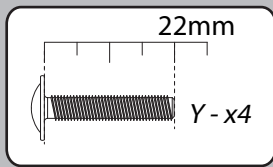
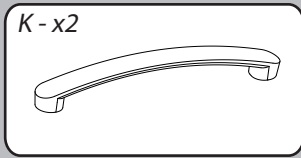
G - x2











12:

Rangement 2 portes 1 tiroir composé de panneaux de particules revêtus papier Evolene Oak (chêne champêtre). Poignées aspect acier inoxydable et coulisses métalliques à billes.

L.135 cm - H.150 cm - P.40 cm.

A monter soi-même.

"Les meubles contenant des panneaux à base de bois (panneaux de particules, panneaux de fibres, contreplaqué...) peuvent émettre des substances polluantes dans l'air intérieur. Il est ainsi recommandé, après l'installation du meuble dans son logement, d'aérer fréquemment la pièce concernée pendant au moins quatre semaines afin de réduire son exposition aux polluants émis par le meuble."