



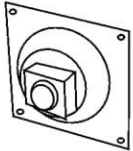

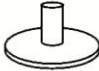


# ITEM NAME /NOM D' ITEM:GLIDER CONFERENCE CHAIR

BLACK/NOIR

TAUPE

WHITE/BLANC

## PART LIST/Liste des pièces

(1)	(2)	(3)
 X1	 X1	 X1
(4)	(5)	(6)
 X1	 X1	1.  X4 8*16mm 2.  X1

## INSTRUCTION

