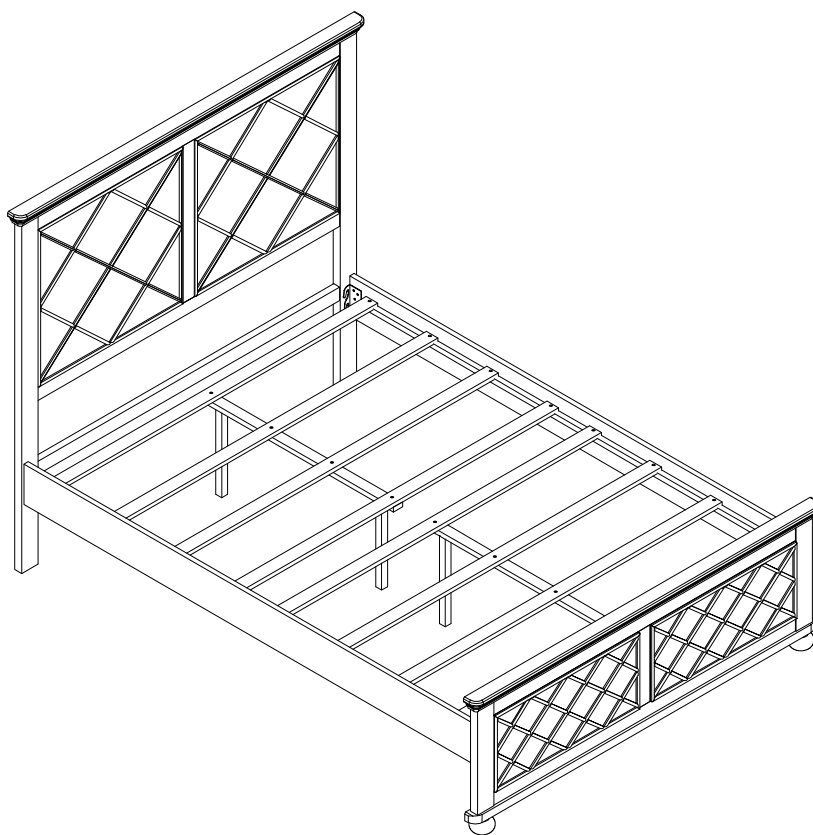

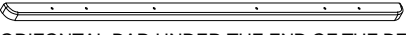
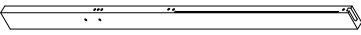

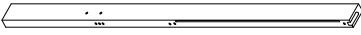


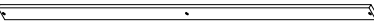

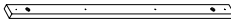
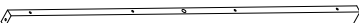







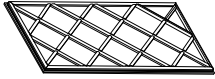


FINISHED PRODUCT
PRODUIT FINI
PANEL BED - FULL
LIT À PANNEAU - LIT DOUBLE











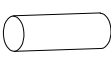



PARTS LIST LISTE DES PIÈCES

1	 HORIZONTAL BAR TOP AND TAIL HAUT ET QUEUE DE BARRE HORIZONTALE	2pcs	11	 HORIZONTAL BAR UNDER THE END OF THE BED BARRE HORIZONTALE SOUS LE BOUT DU LIT	1pcs
2	 RIGHT REAR FOOT PIED ARRIÈRE DROIT	1pcs	12	FOOT BOARD LEG PIED DE MARCHEPIED 	2pcs
3	 LEFT REAR FOOT PIED ARRIÈRE GAUCHE	1pcs	14	 BED SIDE CHEVET	2pcs
4	 RIGHT FRONT FOOT PIED AVANT DROIT	1pcs	15	 BED SLATS LAMES DE LIT	8pcs
5	 LEFT FRONT FOOT PIED AVANT GAUCHE	1pcs	16	 SLAT SUPPORT SUPPORT DE LAME	2pcs
7	 HORIZONTAL BAR ON HEAD OF THE BED BARRE HORIZONTALE SUR TÊTE DE LIT	2pcs	17	 SECONDARY FOOT PIED SECONDAIRE	4pcs
8	 BED MIDDLE BAR BARRE DU MILIEU DE LIT	1pcs	18	 STANDING BAR IN THE MIDDLE OF THE BED'S END BARRE DEBOUT AU MILIEU DU BOUT DES LITS	1pcs
9	 HORIZONTAL BAR UNDER THE BED HEAD BARRE HORIZONTALE SOUS LA TÊTE DE LIT	1pcs	19	 BAR UNDER THE BED BARRE SOUS LE LIT	1pcs
10	 HORIZONTAL BAR BETWEEN THE HEAD OF THE BED BARRE HORIZONTALE ENTRE LA TÊTE DE LIT	1pcs			

6	FRONT CARO BOARD PIED AVANT GAUCHE 	2pcs	13	CARO BED HEADBOARD TÊTE DE LIT CARO 	2pcs
----------	---	------	-----------	--	------

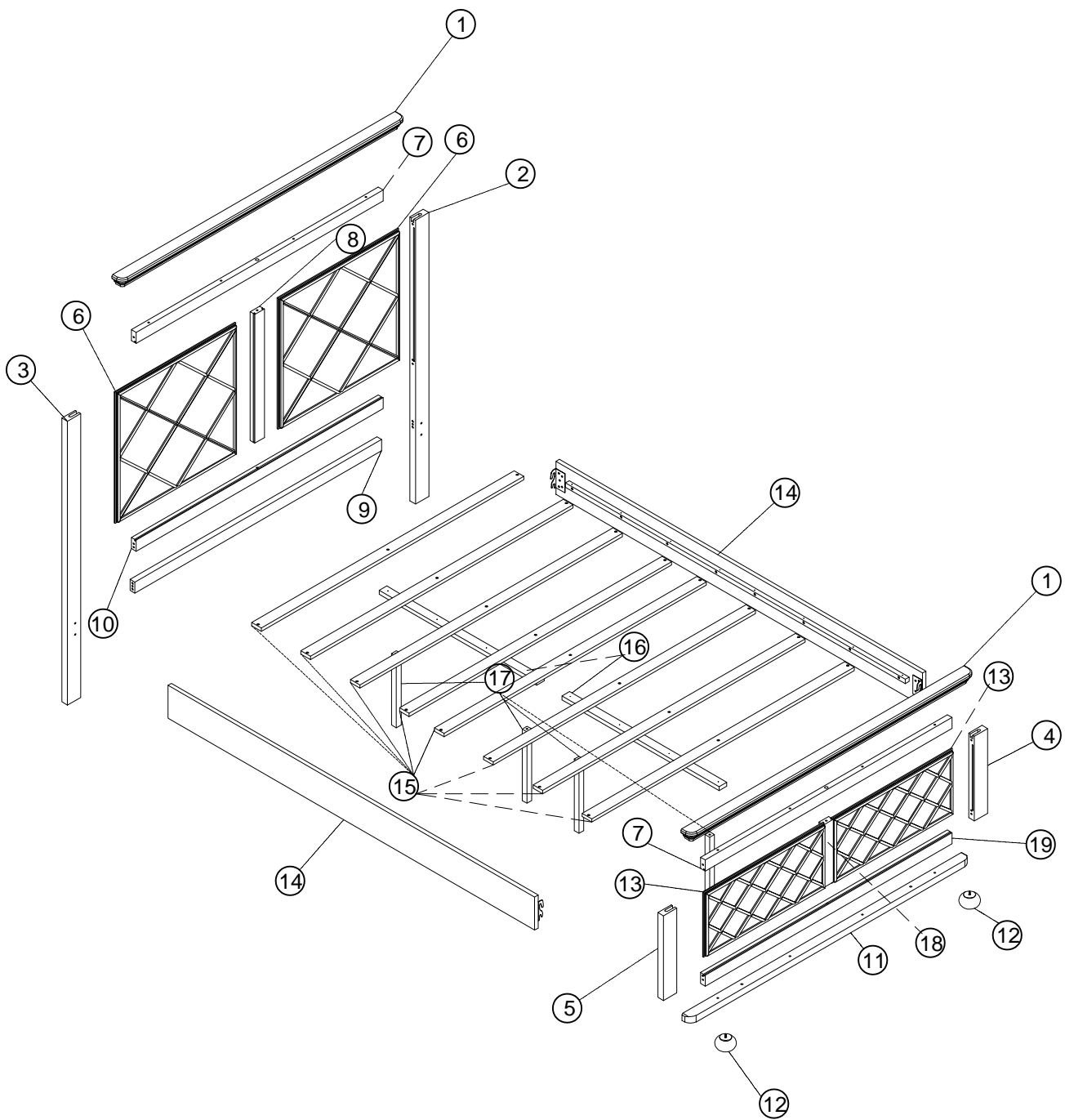
HARDWARE LIST LISTE DU MATÉRIEL

A	M6*55 	12PCS	M	Ø4x25 	24PCS
B	M6*65 	10PCS	J	4x58 	1PCS
C	M6 	10PCS	E	M6x20 	8PCS
D	8*13 	18PCS	F	M6 	10PCS
K	8X30 	10PCS	I	K13 	1PCS
N	12X30 	4PCS	H	M6x25 	4PCS

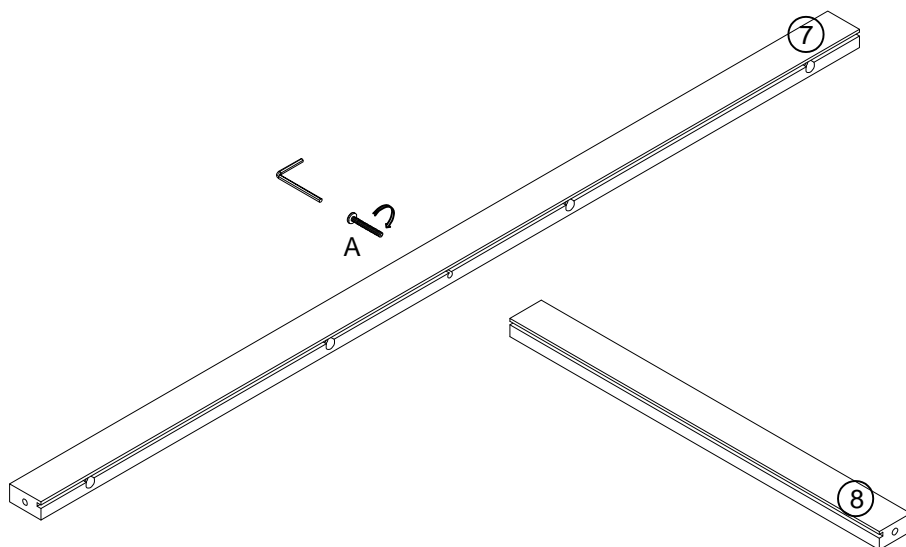
ASSEMBLY TOOLS REQUIRED (NOT INCLUDED)
OUTILS D'ASSEMBLAGE REQUIS (NON INCLUS)




PRODUCT DETAILS
DÉTAILS DU PRODUIT

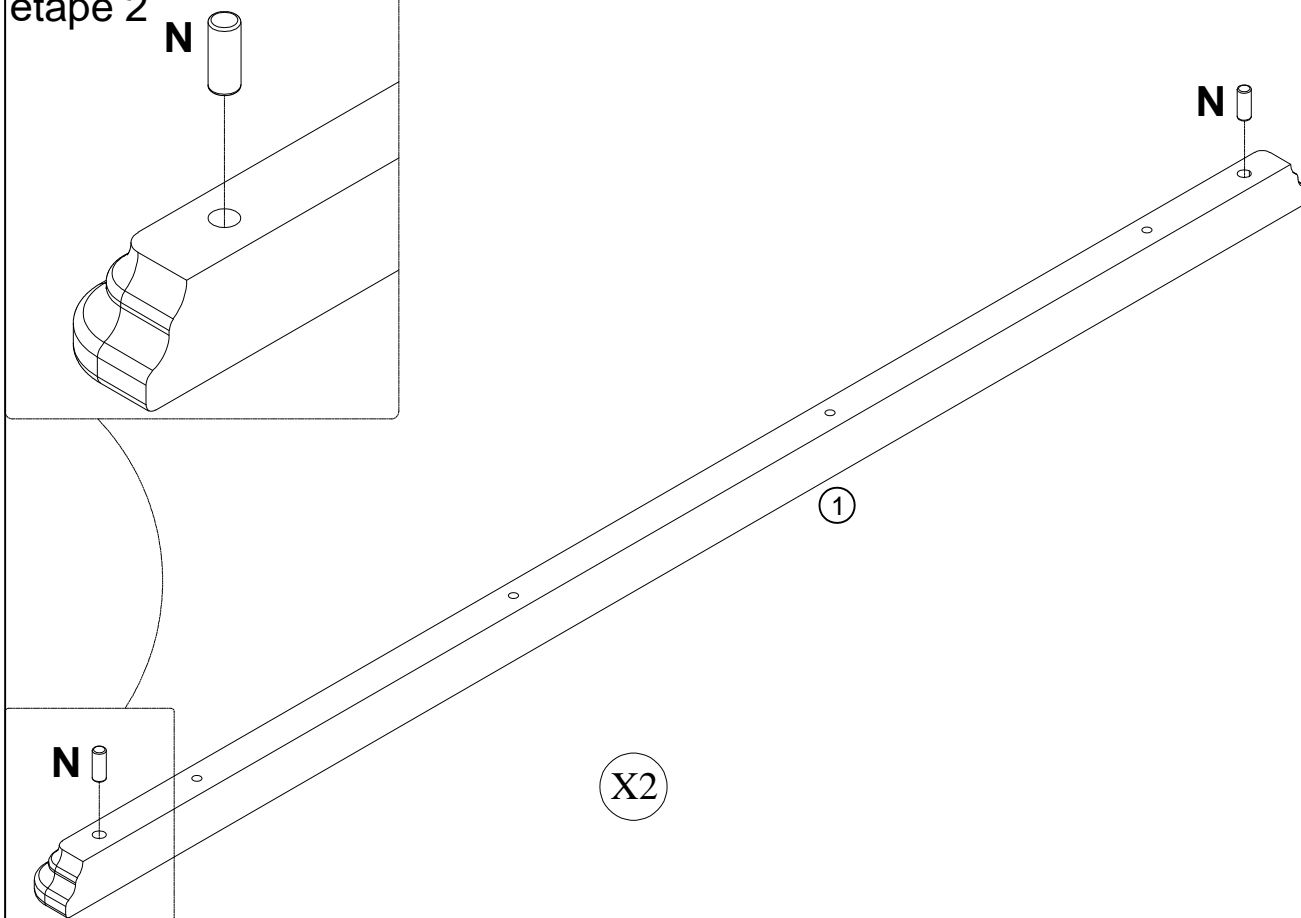



Step 1
étape 1



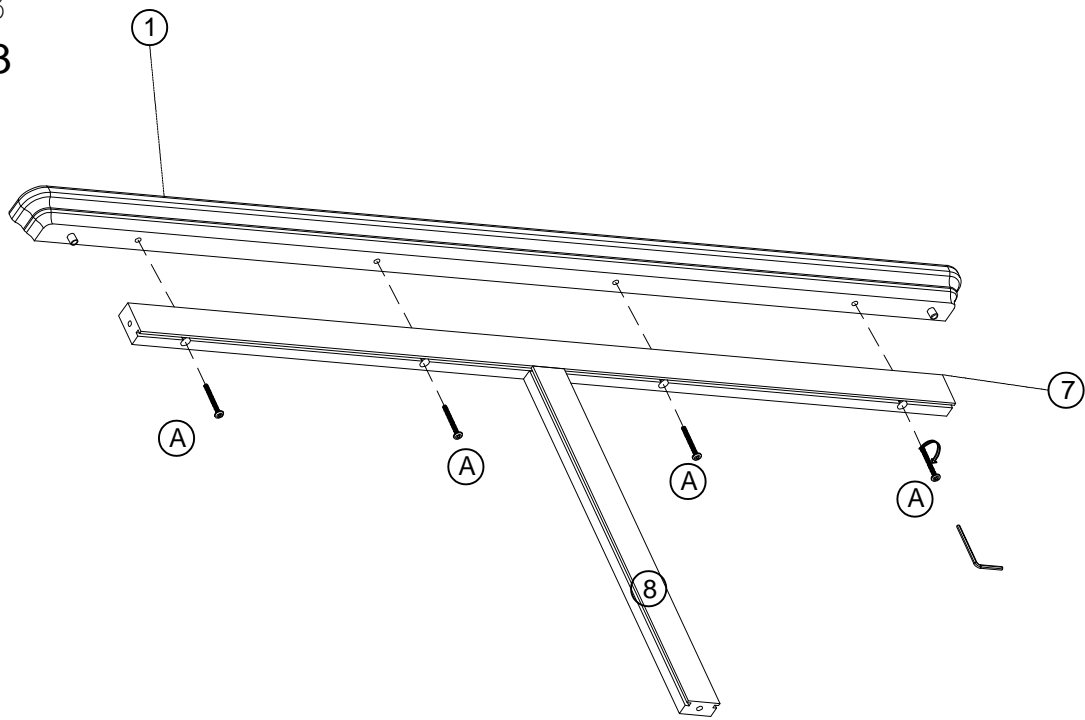
A	M6X55		1PCS
----------	-------	---	------


Step 2
étape 2



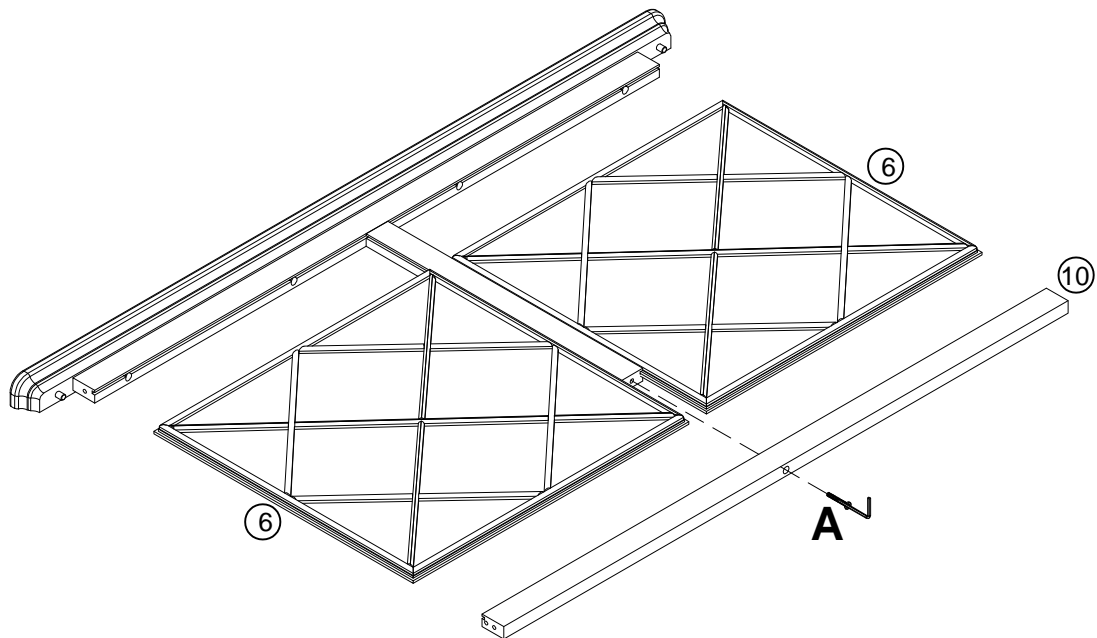
N	12X30		4PCS
----------	-------	---	------


Step 3
étape 3



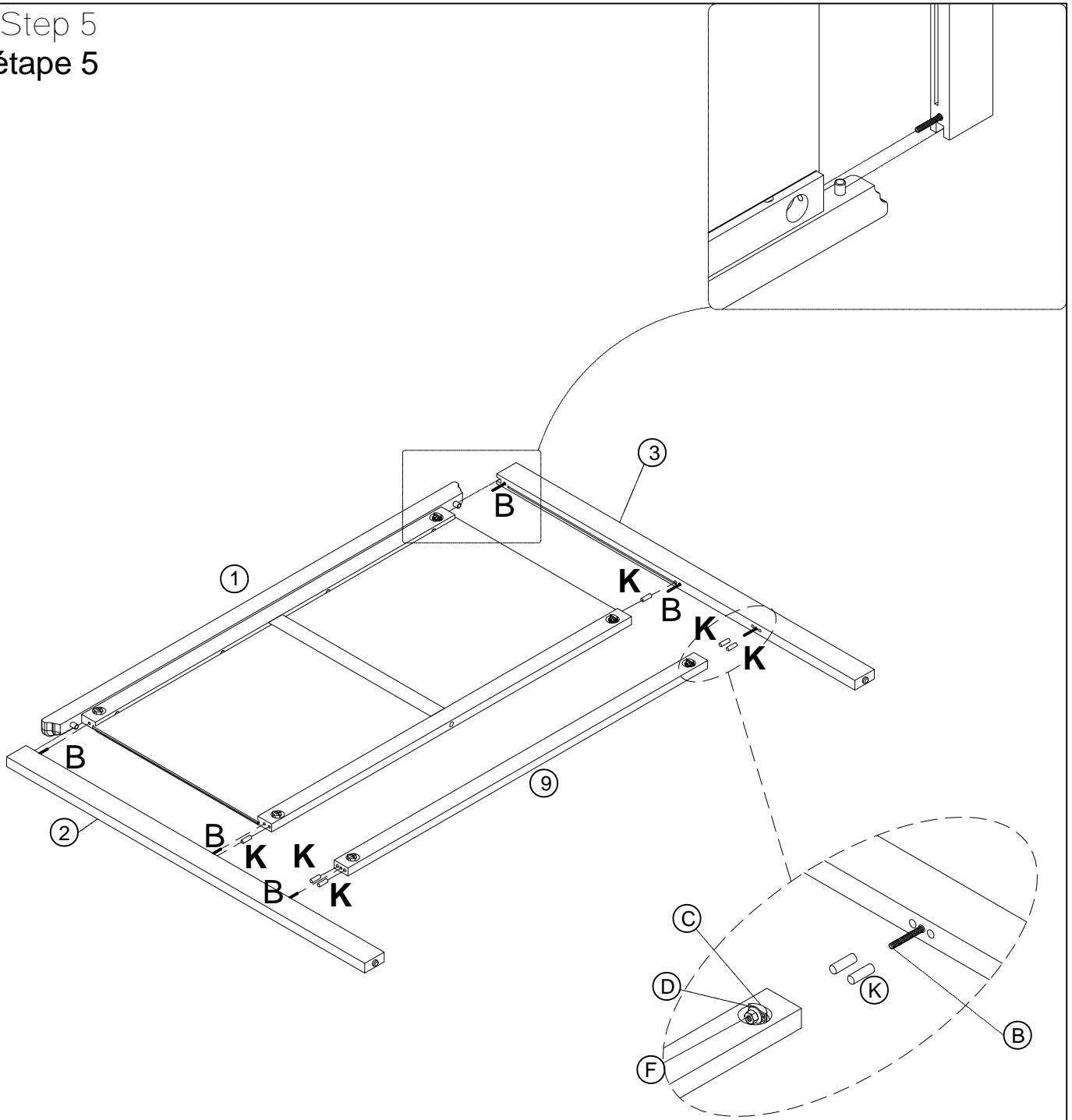
A	M6X55		4PCS
----------	-------	--	------


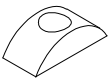



Step 4
étape 4



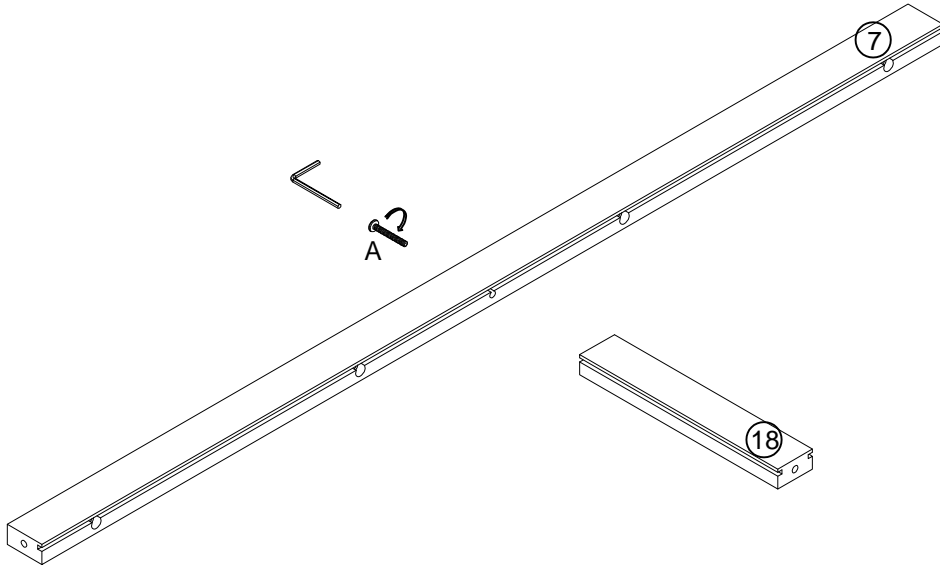
A	M6X55		1PCS
----------	-------	---	------


Step 5
étape 5



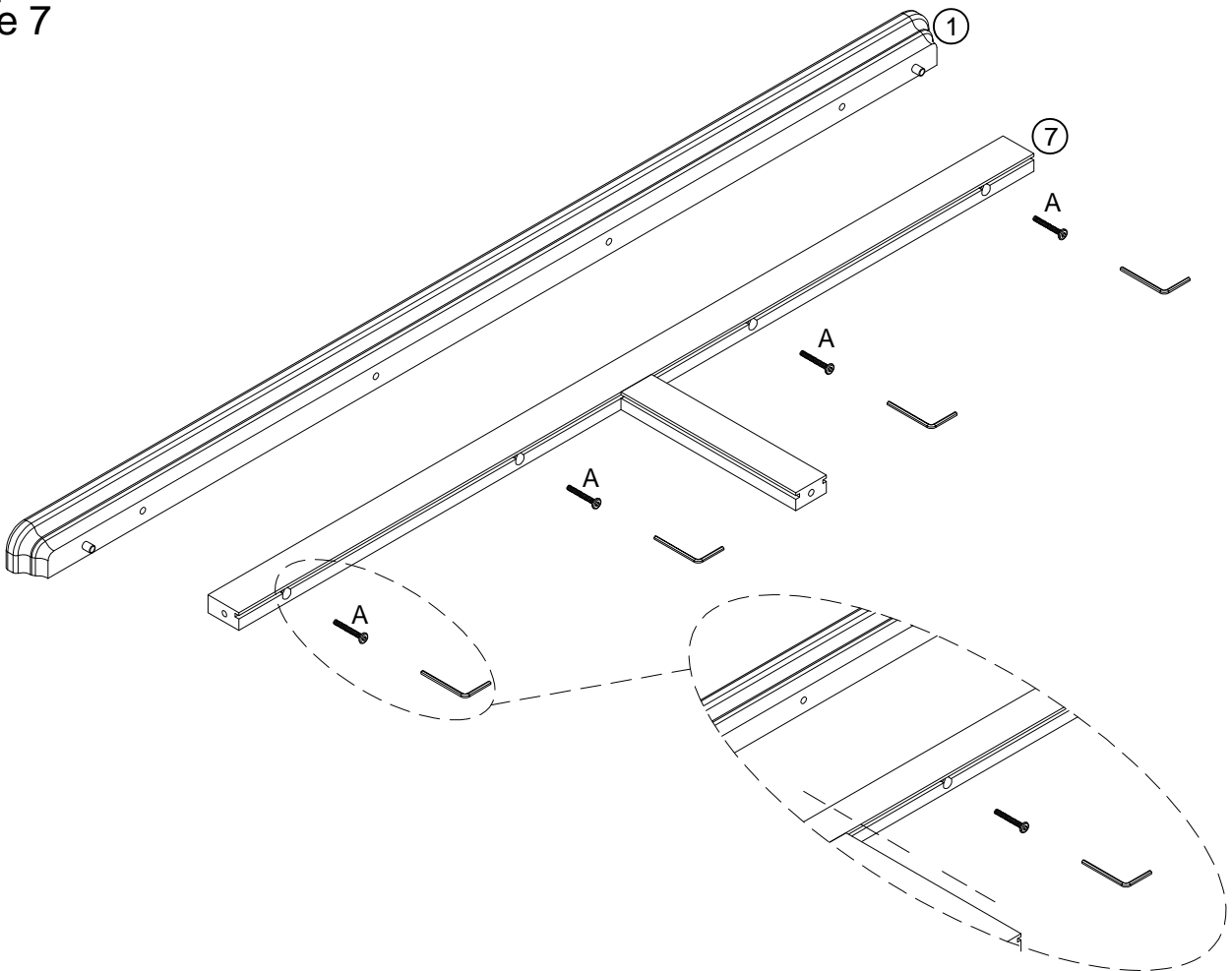
B	M6*65		6PCS				
C	M6		6PCS	K	8X30		6PCS
D	8*13		6PCS	F	M6		6PCS


Step 6
étape 6



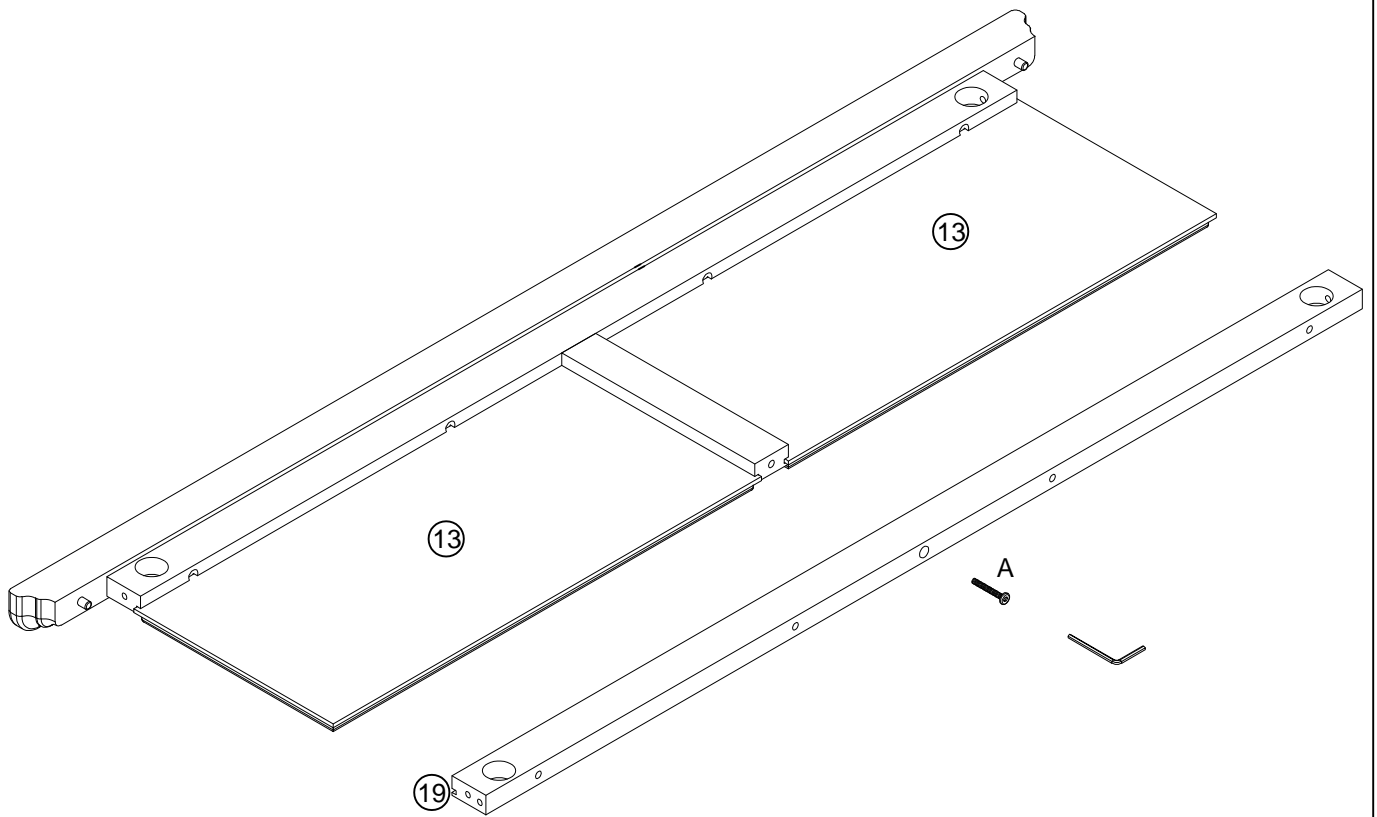
A	M6X55		1PCS
----------	-------	---	------

Step 7
étape 7



A	M6x55		4PCS
----------	-------	---	------

Step 8
étape 8

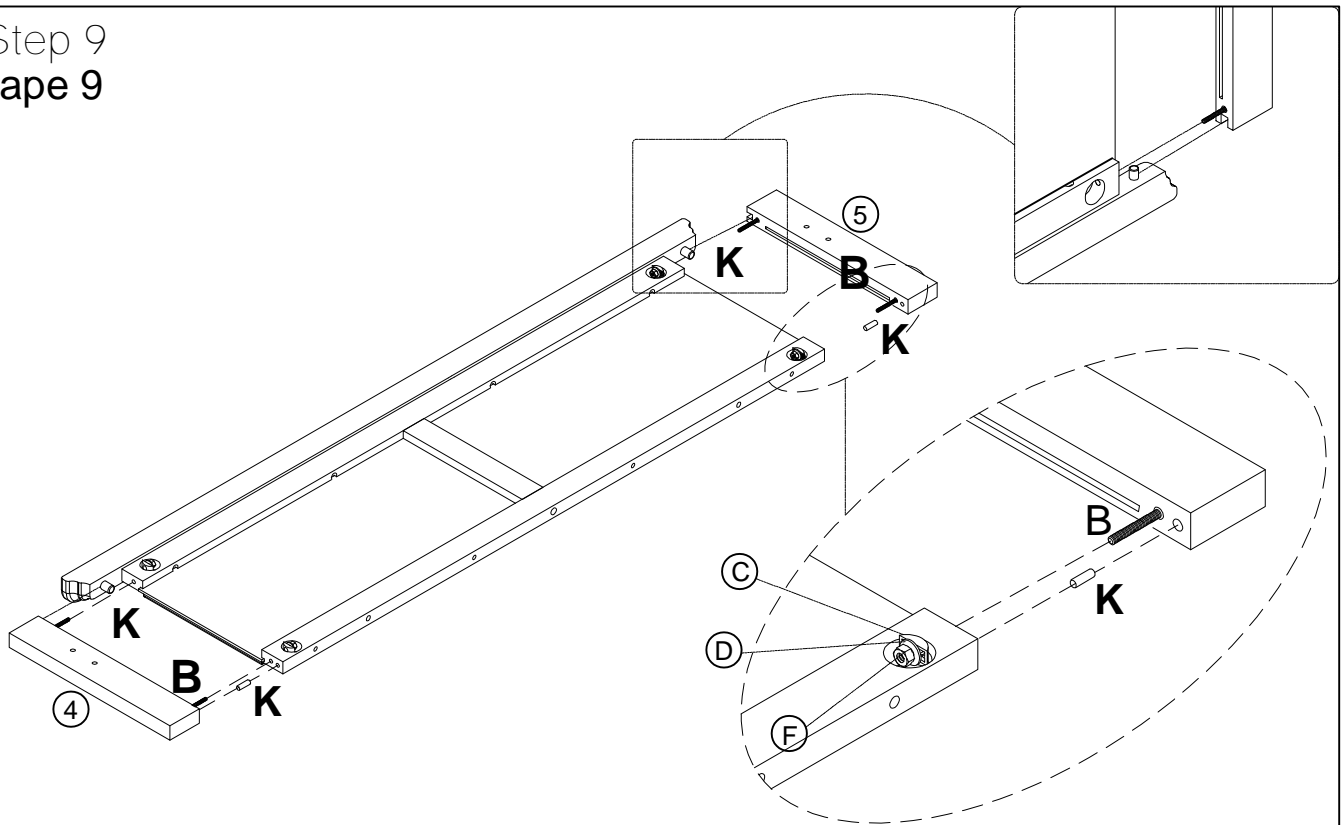







A m6x55



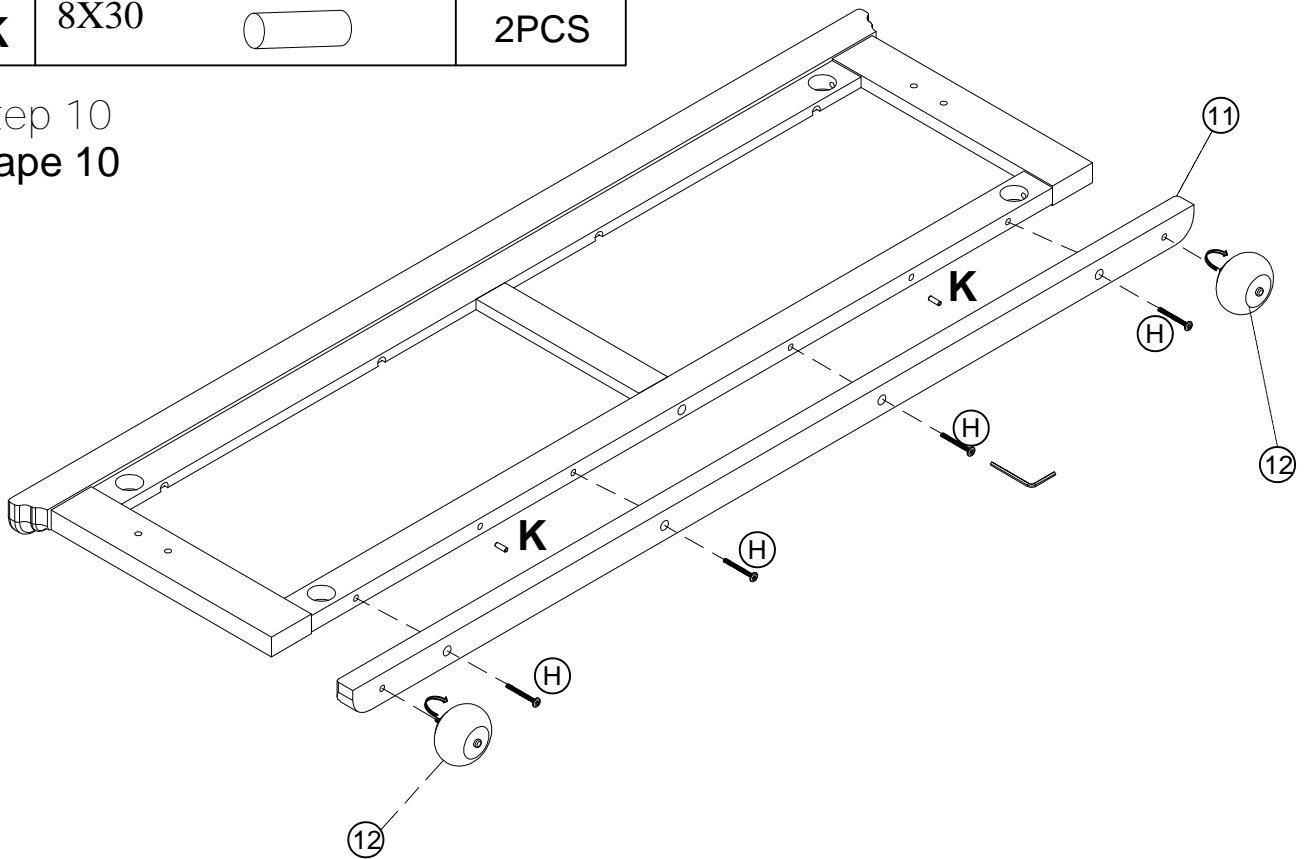
1PCS

Step 9
étape 9



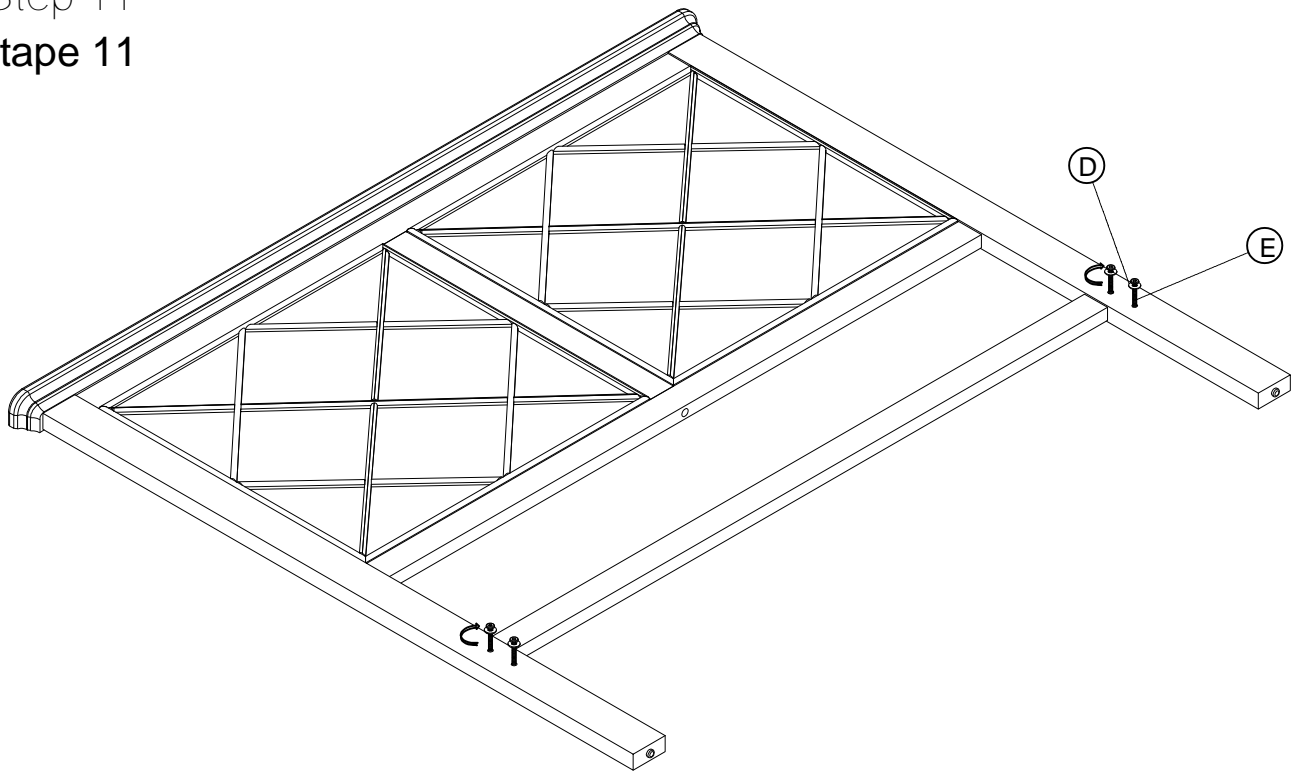
B	M6*65		4PCS	D	8*13		4PCS
C	M6		4PCS	F	M6		4PCS
K	8X30		2PCS				

Step 10
étape 10



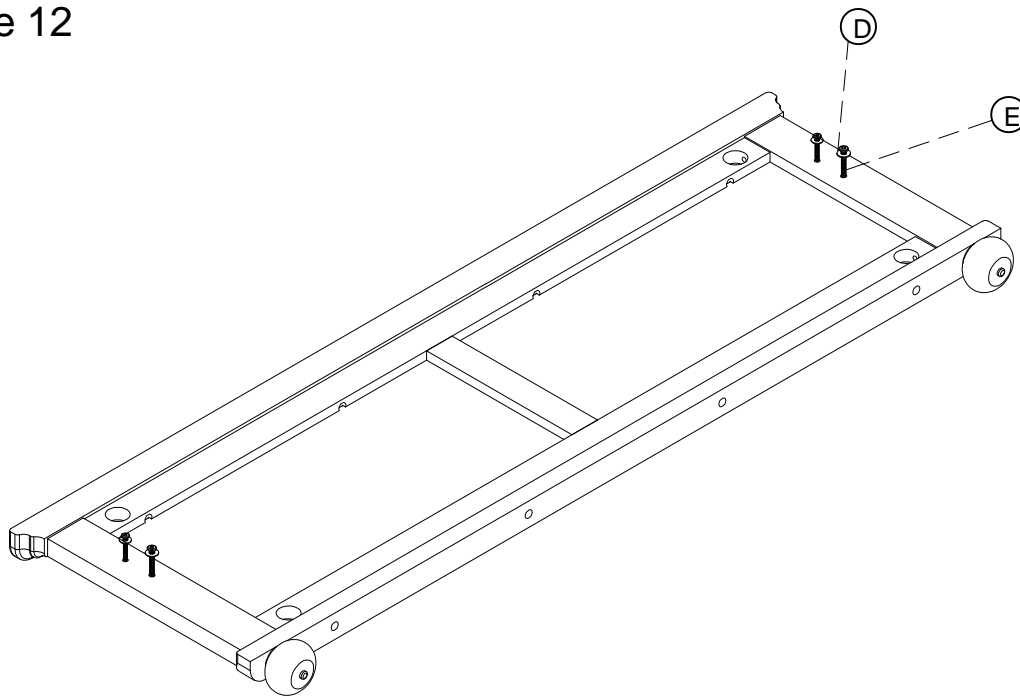
H	M6x25		4PCS	K	8X30		2pcs
----------	-------	---	------	----------	------	---	------

Step 11
 étape 11



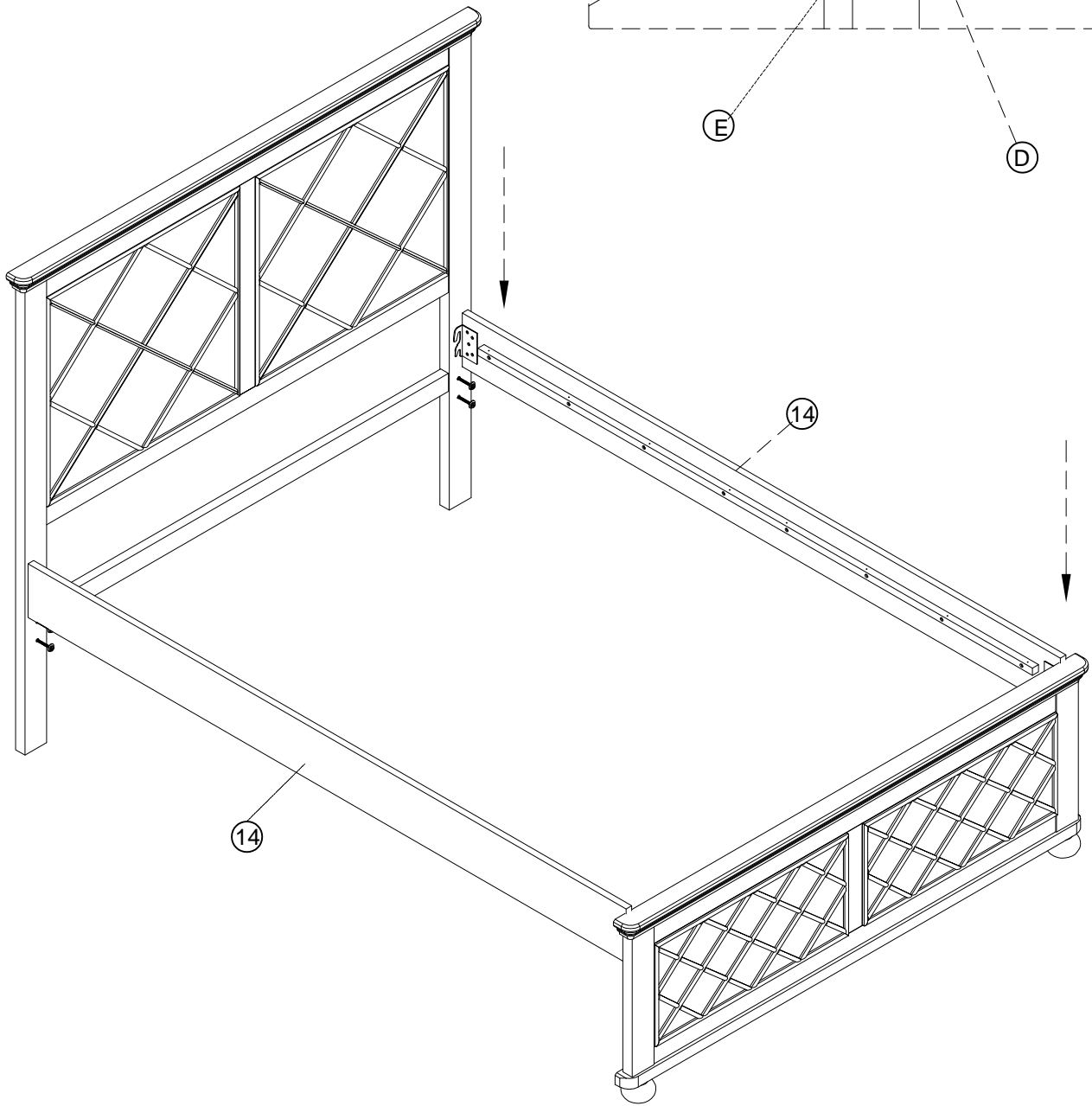
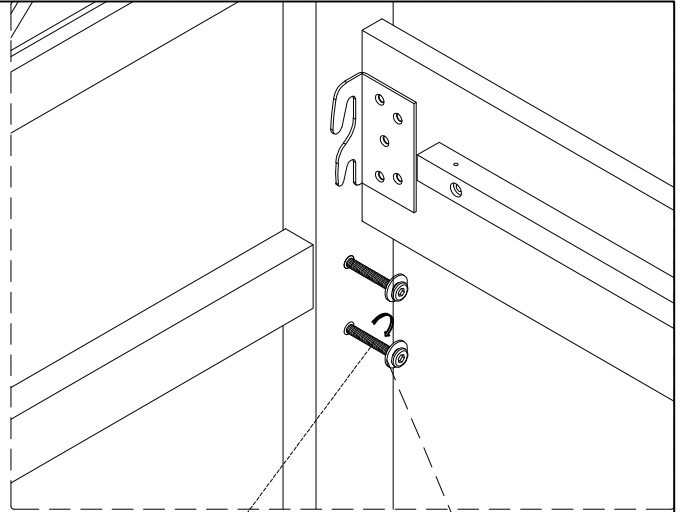
E	M6x20		4PCS	D	8*13		4PCS
----------	-------	---	------	----------	------	---	------

Step 12
 étape 12

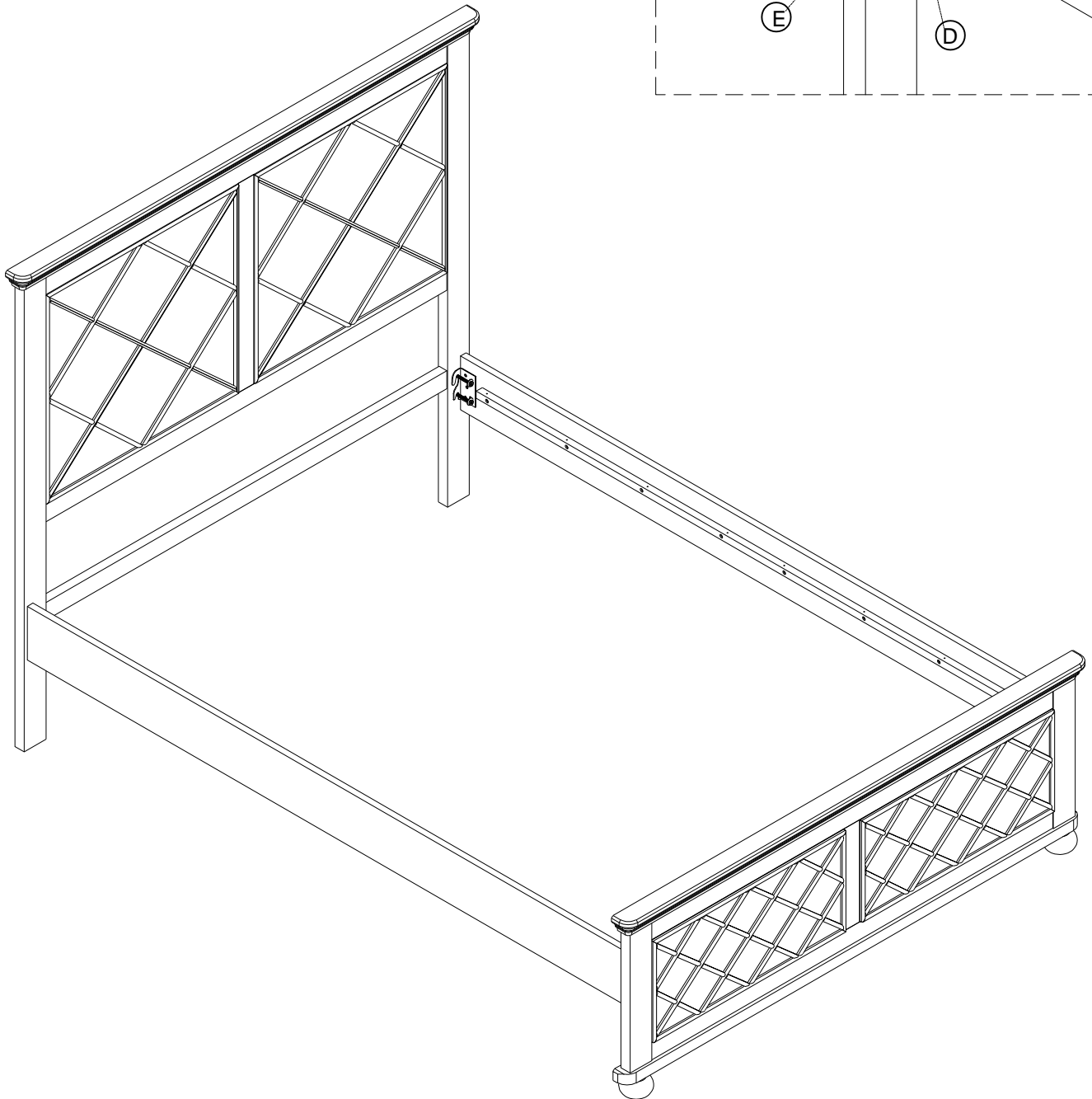
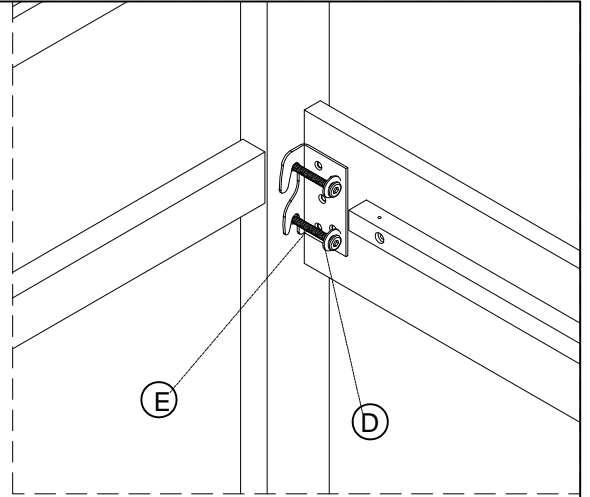


E	M6x20		4PCS	D	8*13		4PCS
----------	-------	---	------	----------	------	---	------

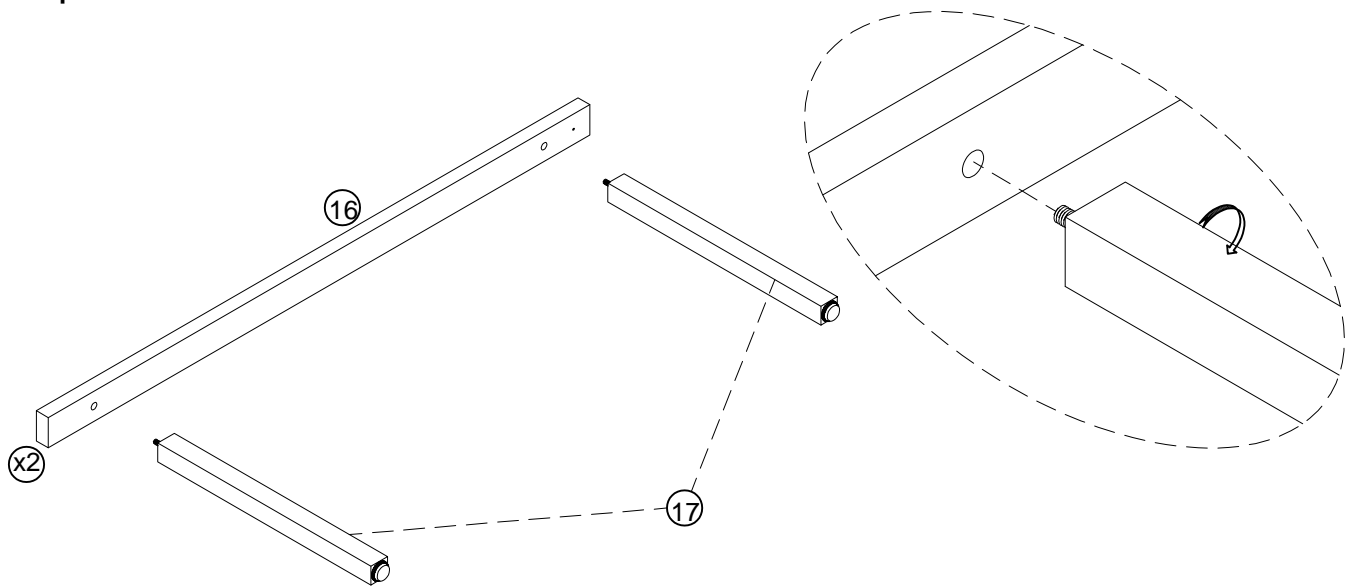
Step 13
étape 13



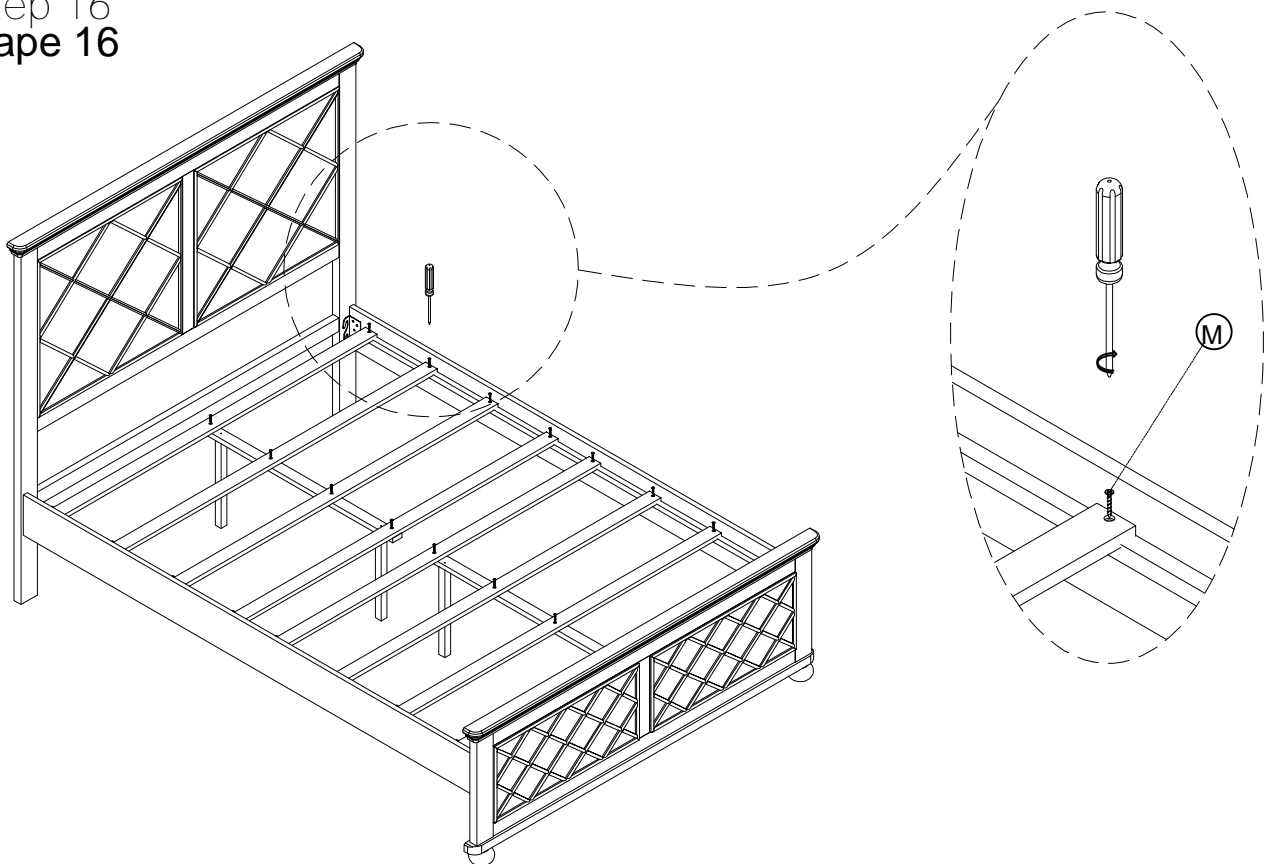
Step 14
étape 14



Step 15
étape 15



Step 16
étape 16



M

Ø4x25



24PCS