

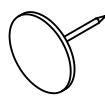
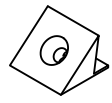
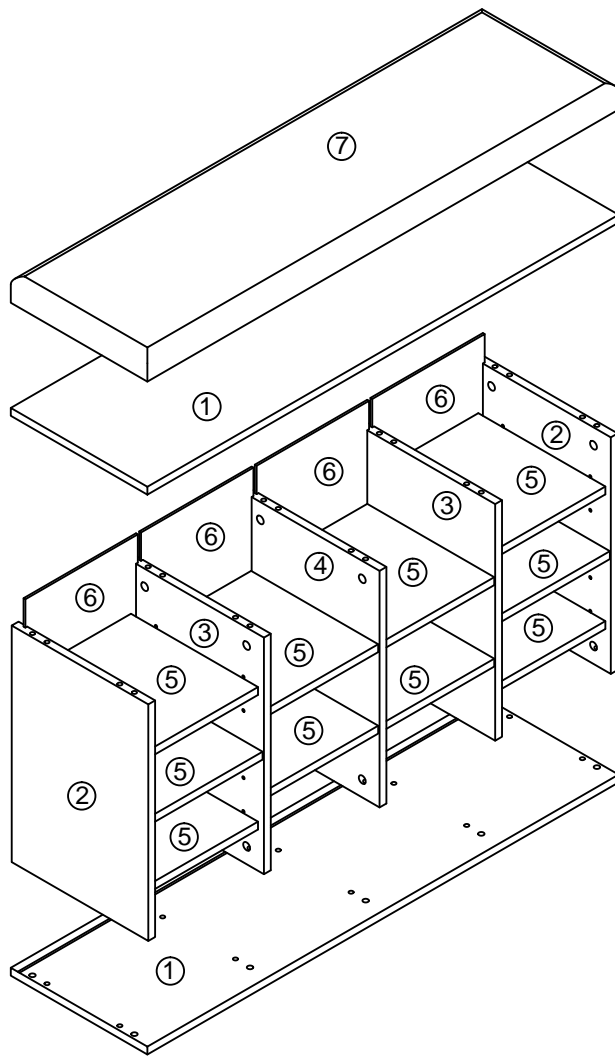
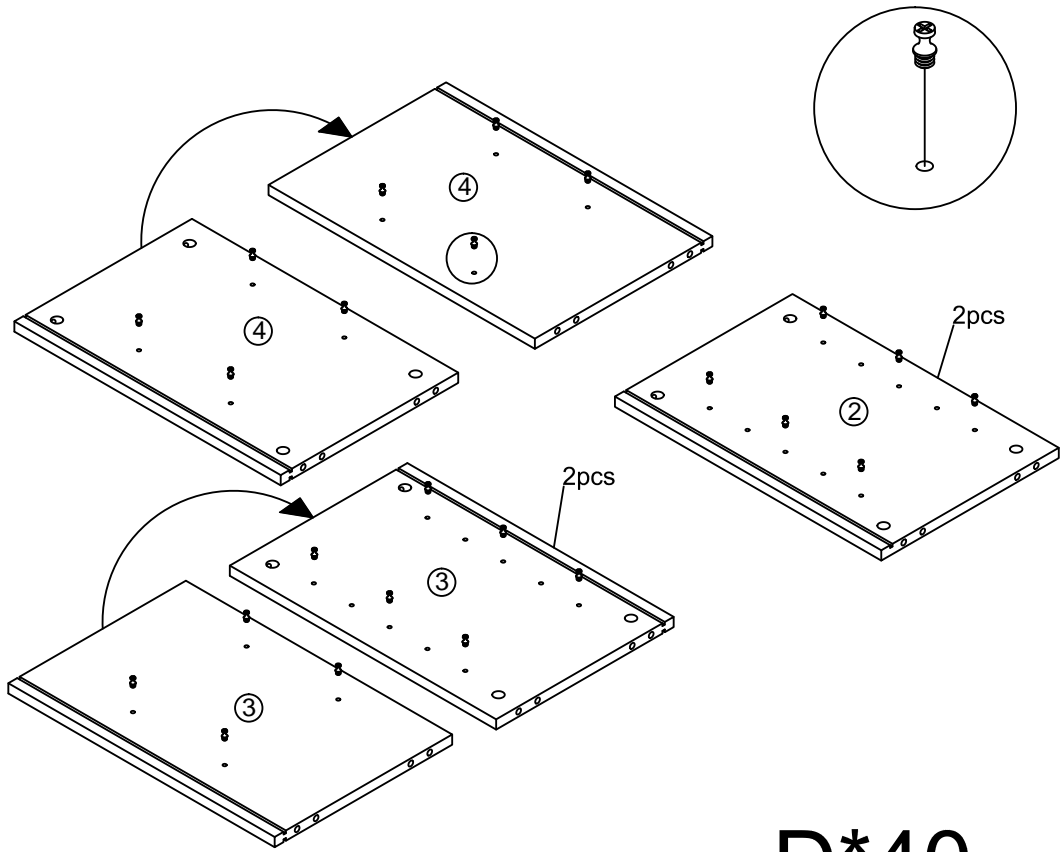
 Ø8*40	 Ø3.5*14			
A×20	Ó €	Ô ì	Ö €	ò Î	ø ì

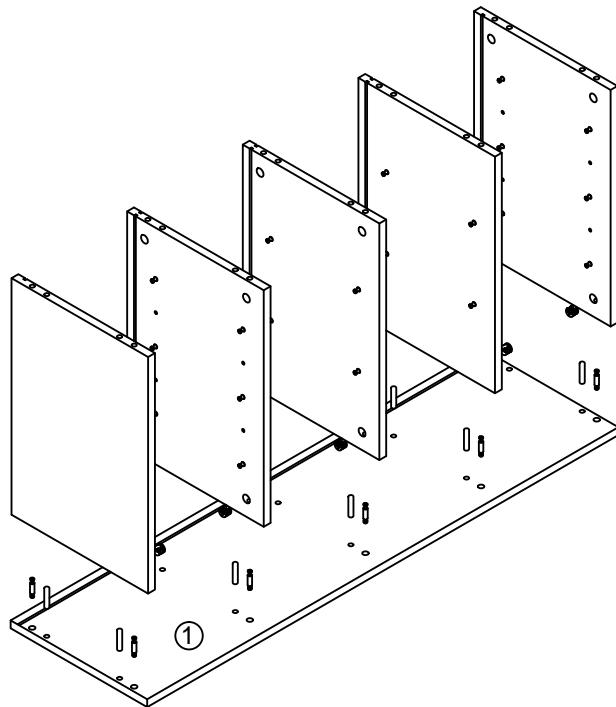


1



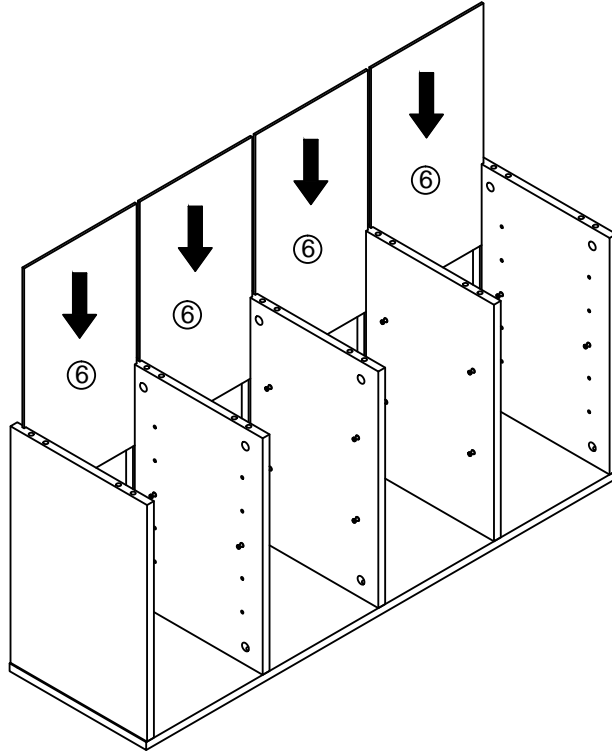
D*40

2

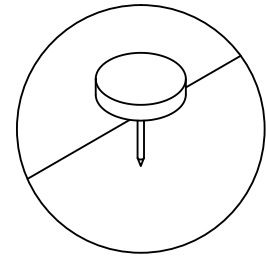
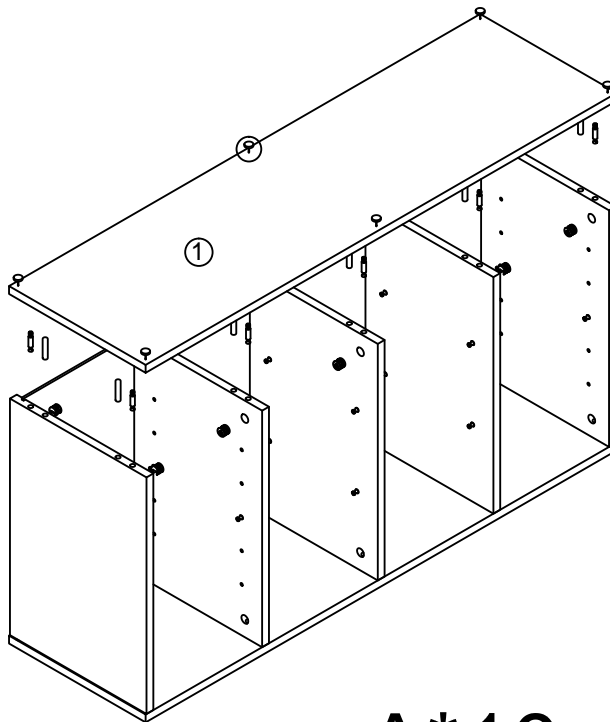


A*10+B*10

3

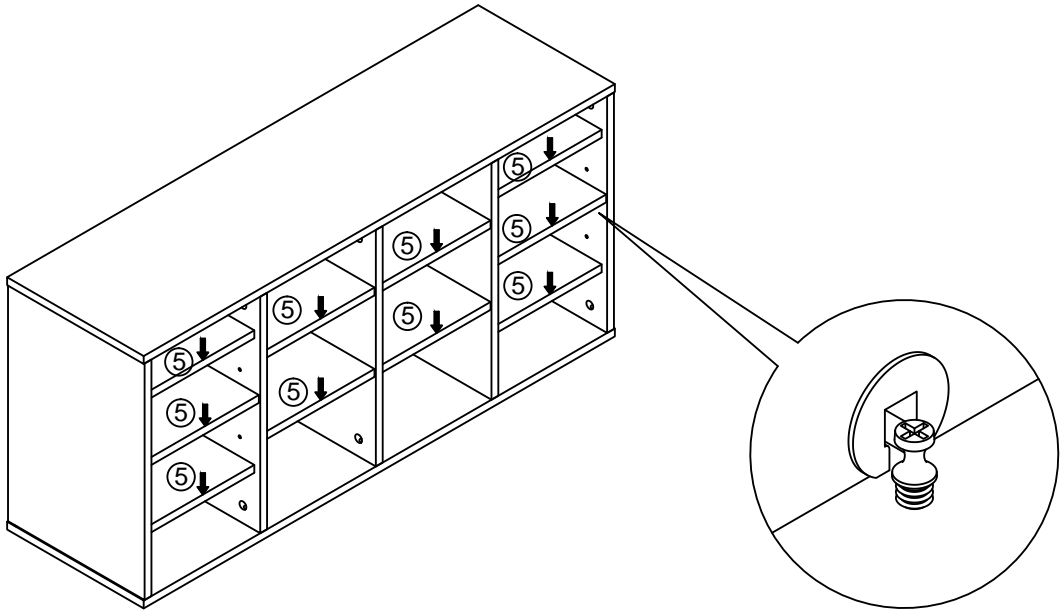


4



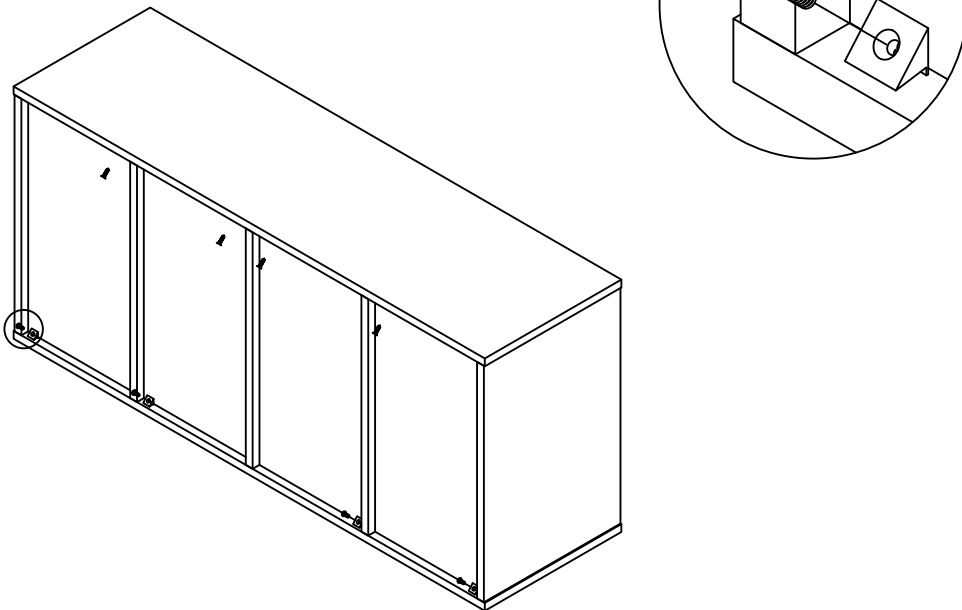
$A*10+B*10+E*6$

5



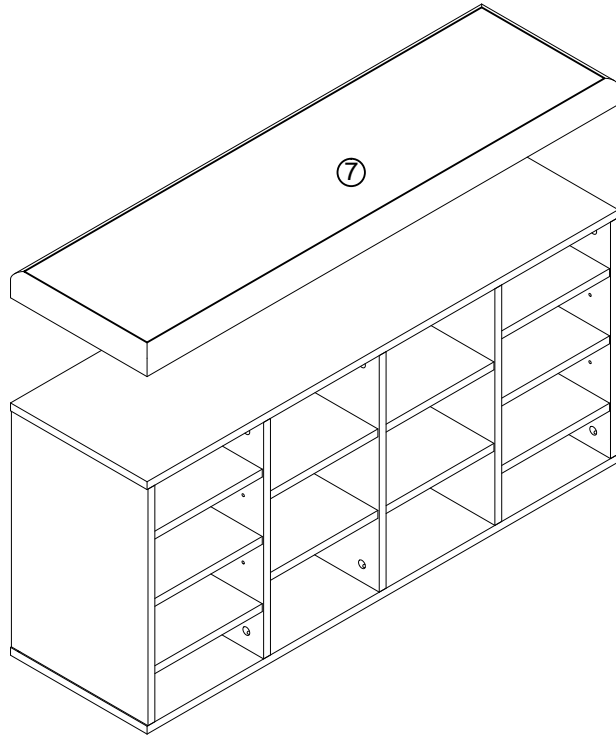
$A*10+B*8$

6



$C*8+F*8$

7



8

