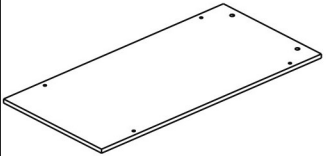
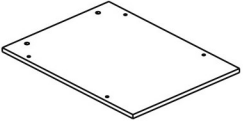
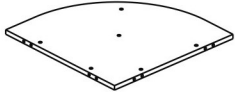
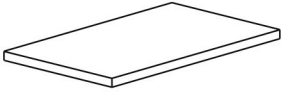

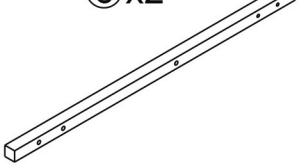
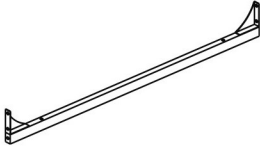
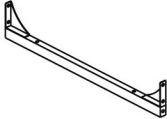
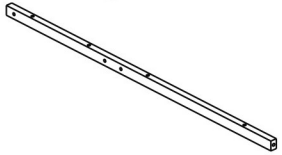
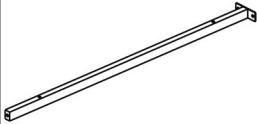
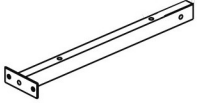
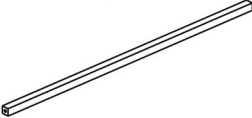












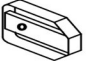

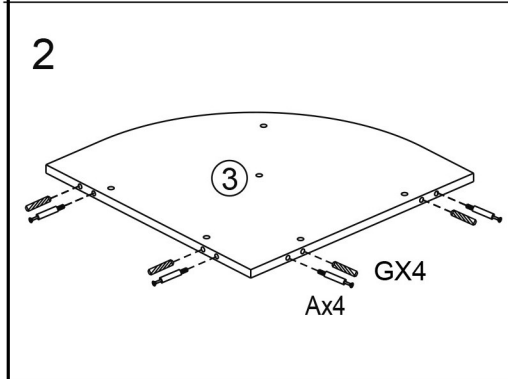
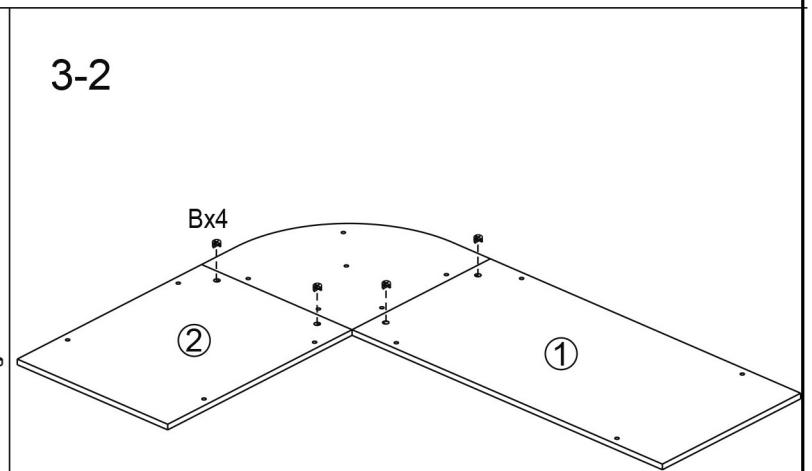
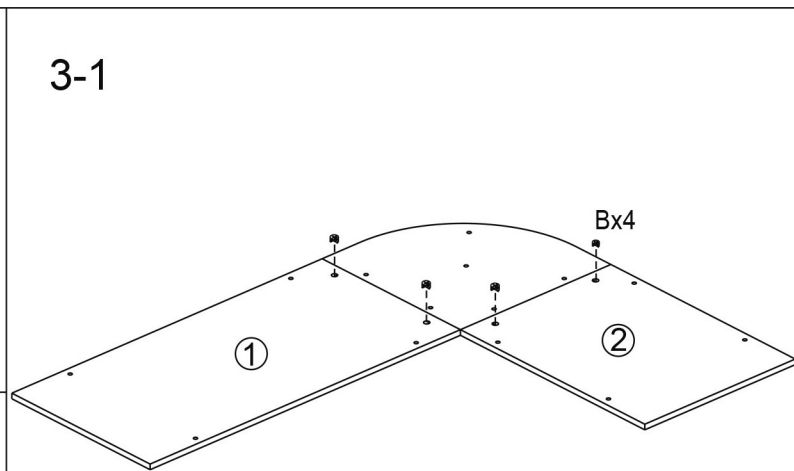
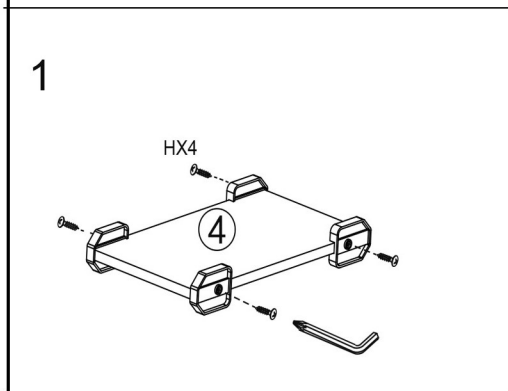
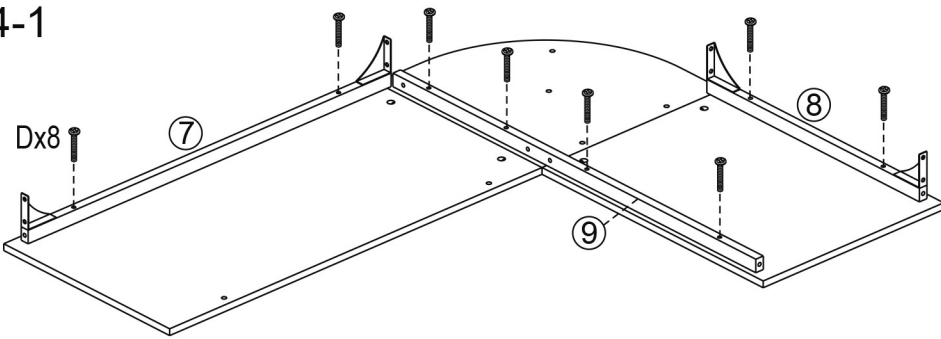


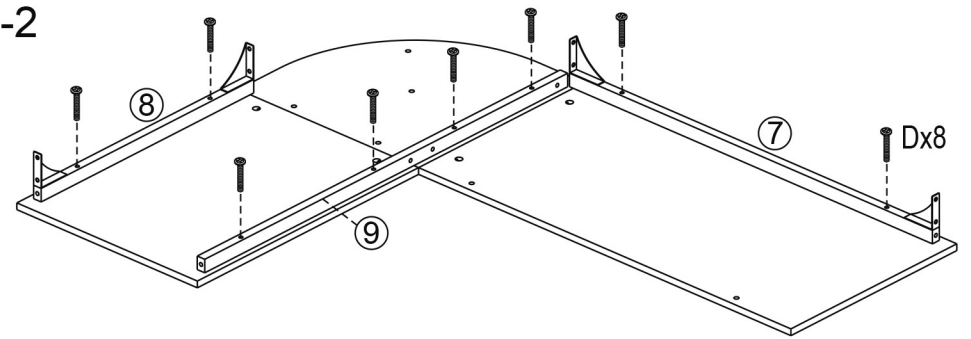
①x1 	②x1 	③x1 	④x1 	⑤x2 	⑥x2 	⑦x1 						
⑧x1 	⑨x1 	⑩x1 	⑪x1 	⑫x1 	⑬x1 	⑭x2 						
⑮x1 	Ax4  M6X40	Bx4 	Cx10  M6X45	DX28  M6X35	EX1  M6X10	FX12  M6	GX4  φ 8x40mm	HX4  ST4X16	IX6 	JX4 	KX1 	



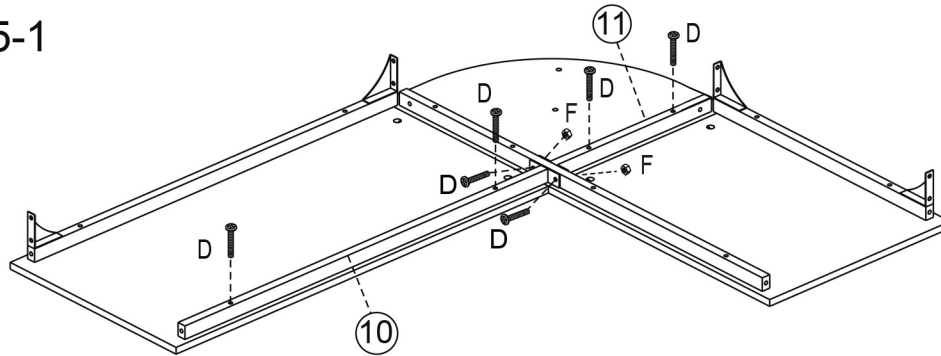
4-1



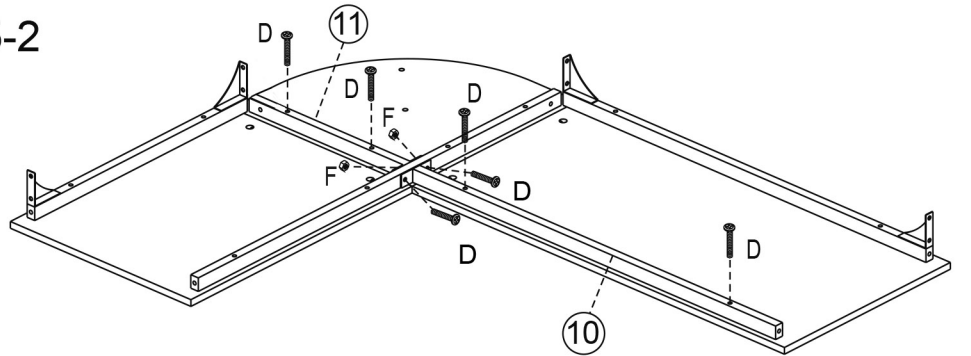
4-2



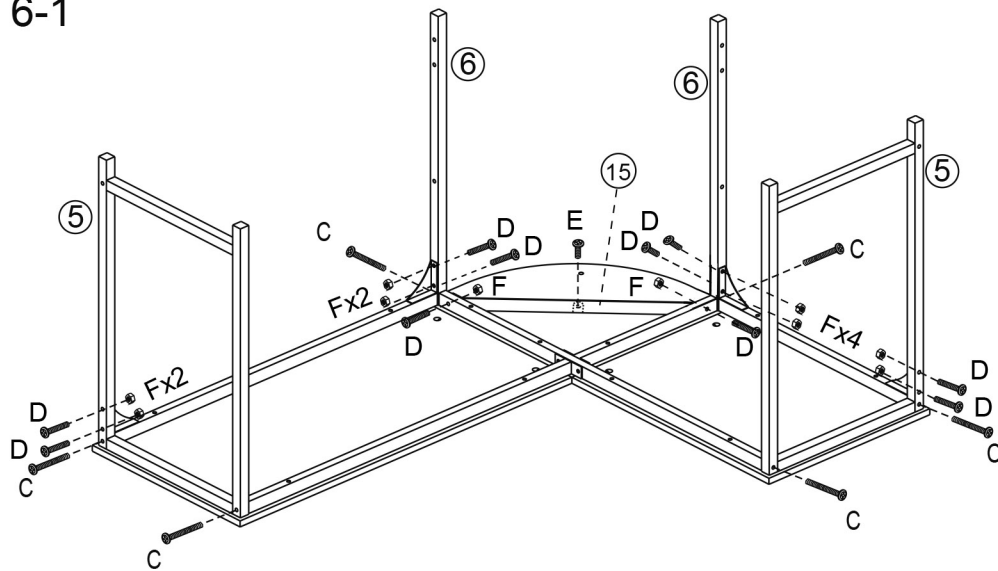
5-1



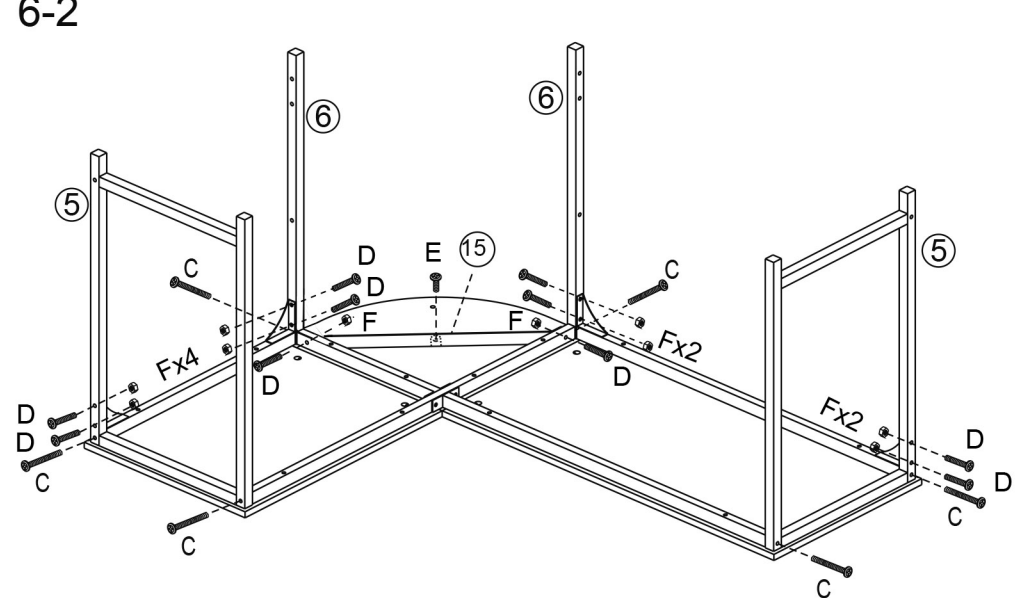
5-2



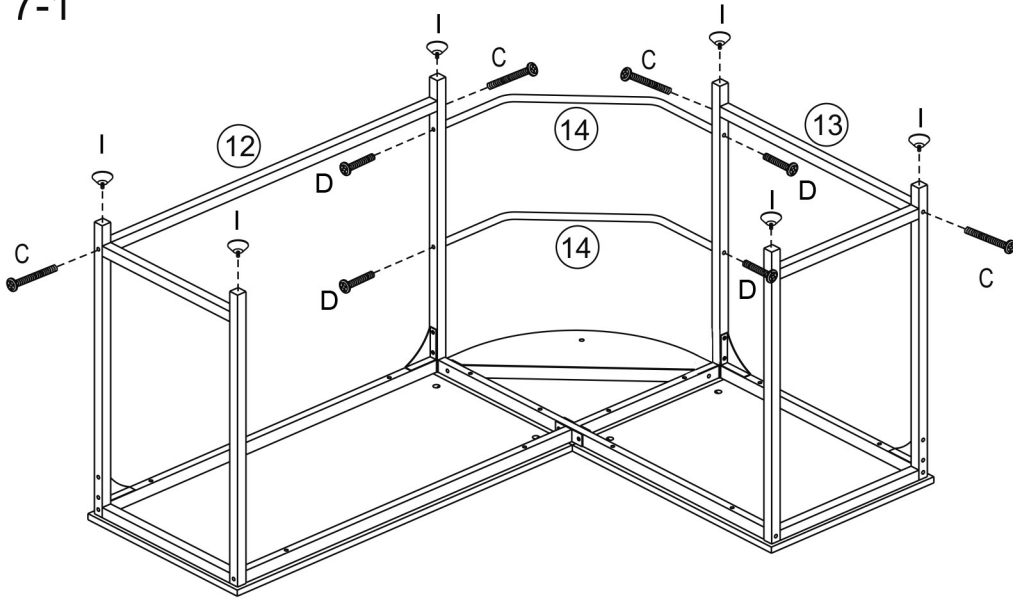
6-1



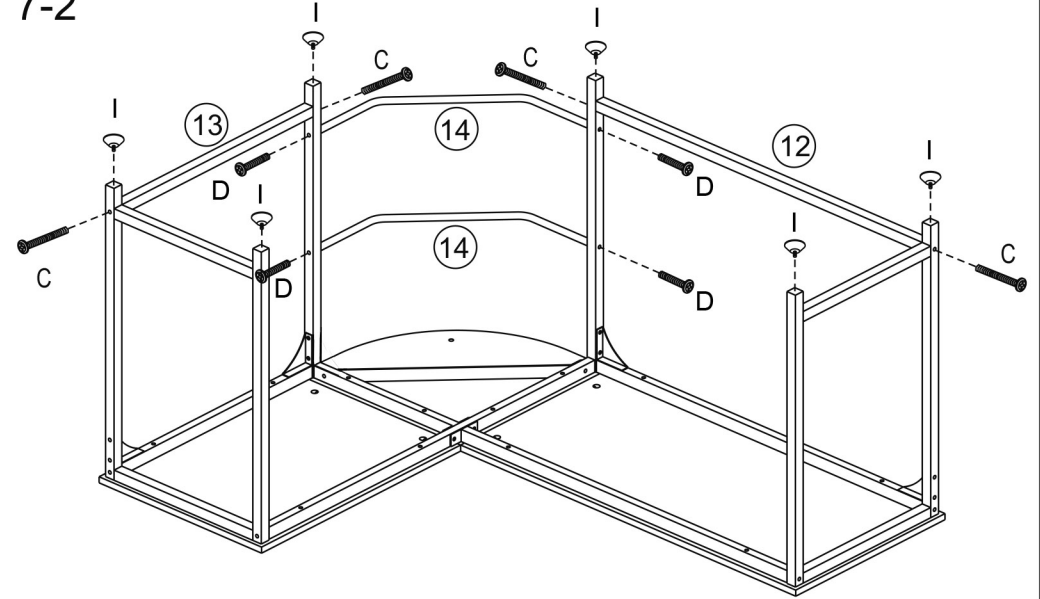
6-2



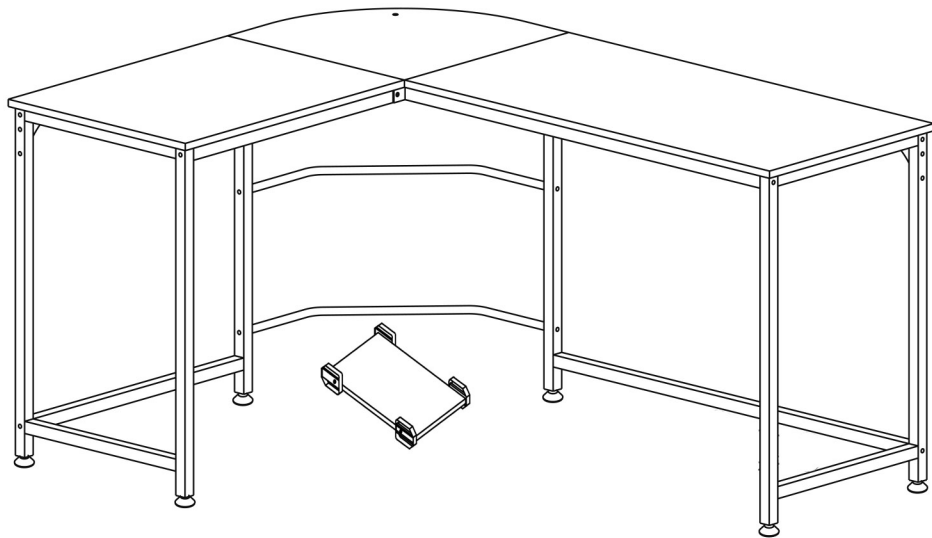
7-1



7-2



8-1



8-2

