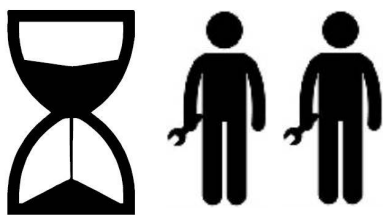


DE MONTAGEANWEISUNG  
EN ASSEMBLY MANUAL  
PL INSTRUKCJA MONTAŻU

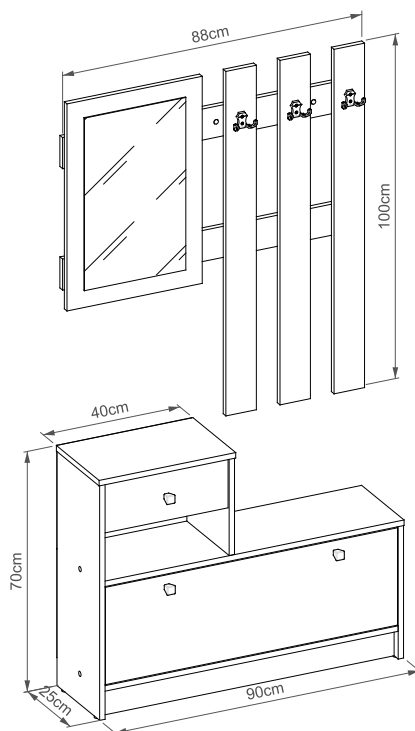
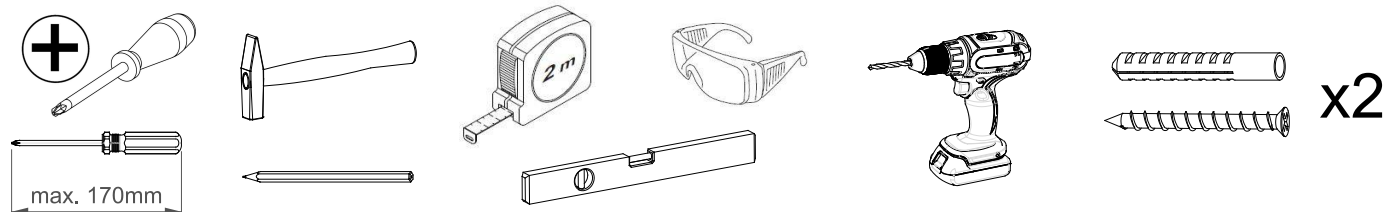


~120 min

DE Für die Montage benötigen Sie folgende (nicht vom Hersteller bereitgestellt) :

EN Tools necessary for assembly (not supplied by the manufacturer) :

PL Narzędzia potrzebne do montażu (nie są dostarczane przez producenta) :



## DE **WICHTIGE INFORMATIONEN!**

Lesen Sie die Sicherheitshinweise Sorgfältig durch, bevor Sie das Produkt verwenden.  
Bitte Lesen Sie die Bedienungsanleitung und speichern Sie es für die zukünftige Verwendung.

## EN **IMPORTANT INFORMATION!**

Please read the entire manual carefully before starting to assemble and/or using this product.  
Follow the manual thoroughly and keep it for further reference.

## PL **WAŻNE INFORMACJE!**

Przed użyciem produktu należy dokładnie zapoznać się ze wskazówkami bezpieczeństwa.  
Należy zapoznać się z instrukcją obsługi i zachować ją do użytku w przyszłości.

**DE ACHTUNG!**

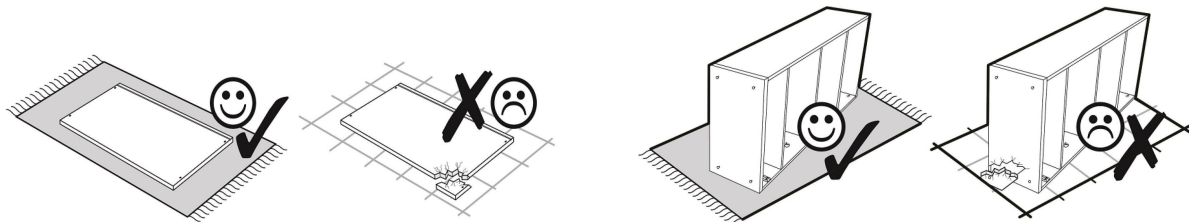
Wir installieren keine beschädigten Elemente!

**EN ATTENTION!**

Do not install damaged components!

**PL UWAGA!**

Uszkodzonych elementów nie montujemy!



**DE WARNUNG, UM KRATZER ZU VERMEIDEN!**

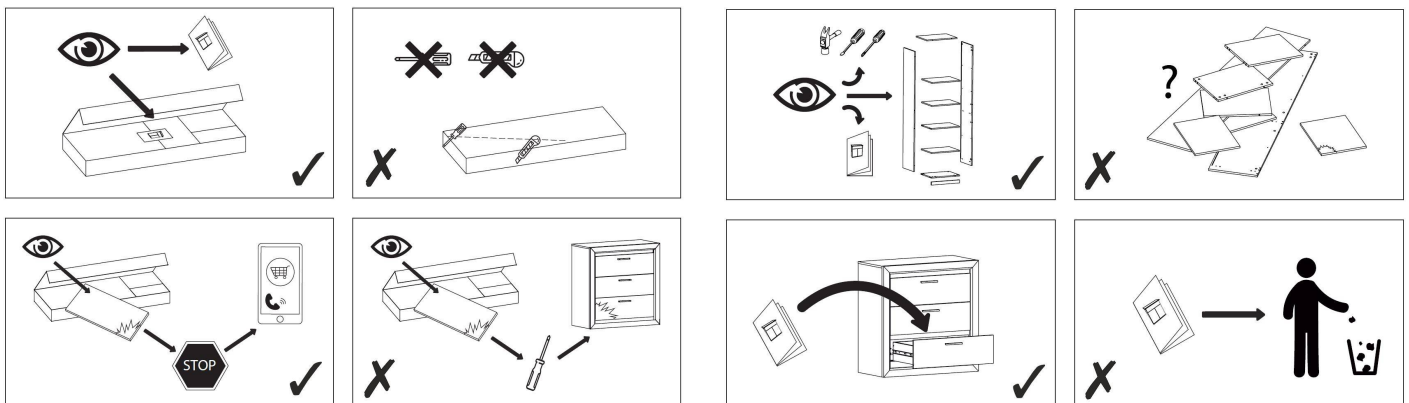
Um Kratzer zu vermeiden, sollte dieses Möbelstück auf einer weichen Basis wie einem Teppich montiert, gefaltet werden.

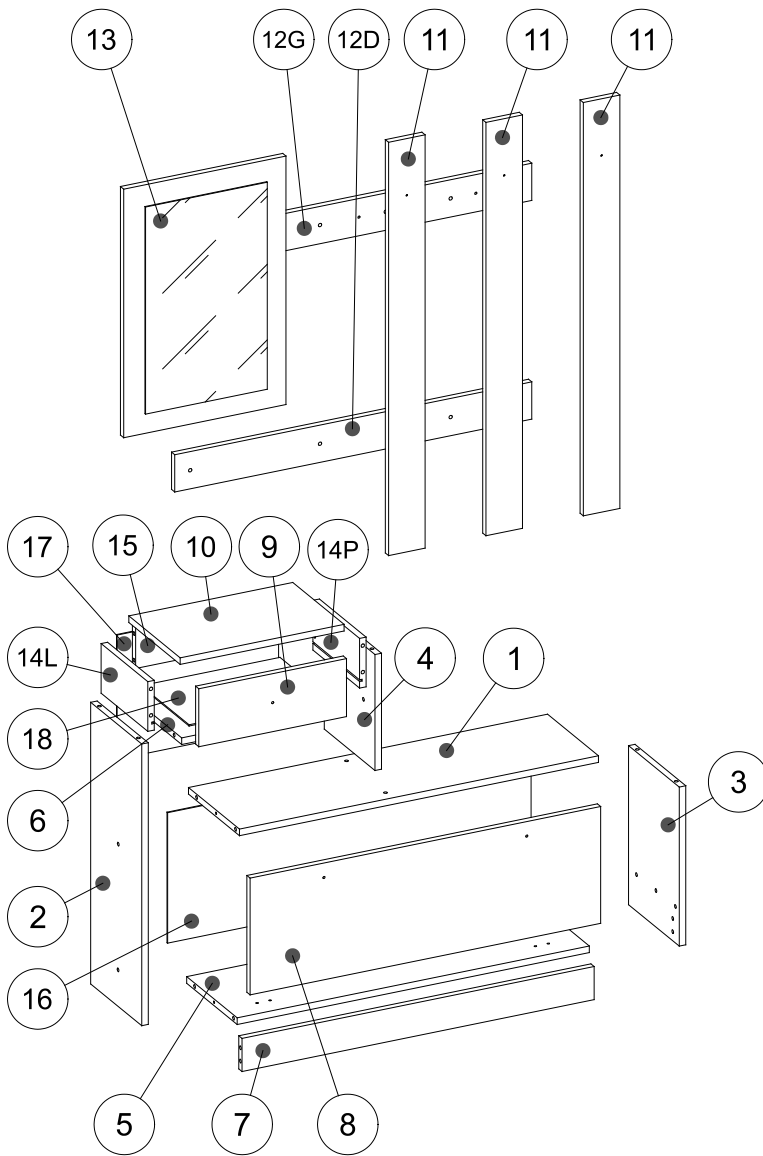
**EN WARNING TO AVOID SCRATCHES!**

In order to avoid scratching this furniture should be assembled on a soft layer - could be a rug.

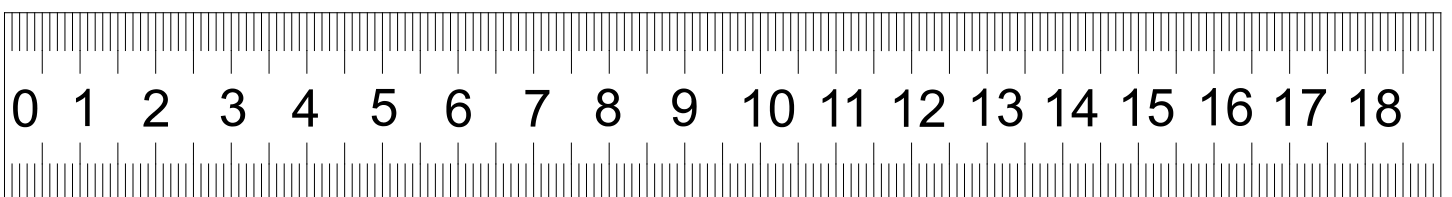
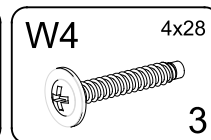
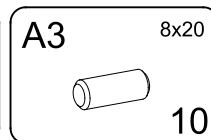
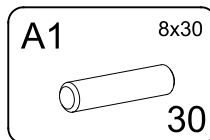
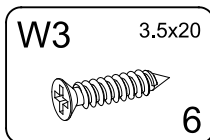
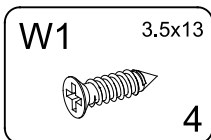
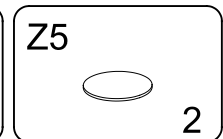
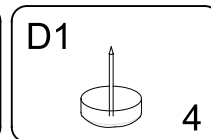
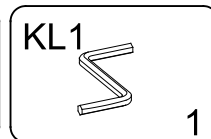
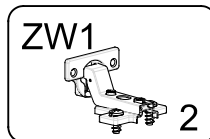
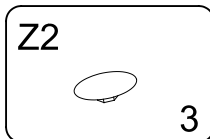
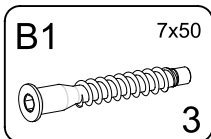
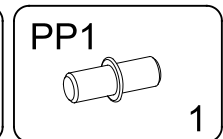
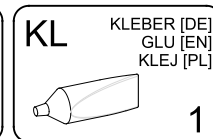
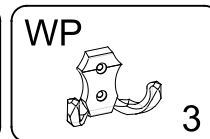
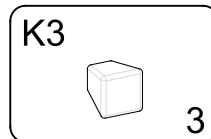
**PL OSTRZEŻENIE WS. USZKODZEŃ!**

Aby uniknąć rys, ten mebel powinien być montowany, składany na miękkim podłożu, np. dywanie

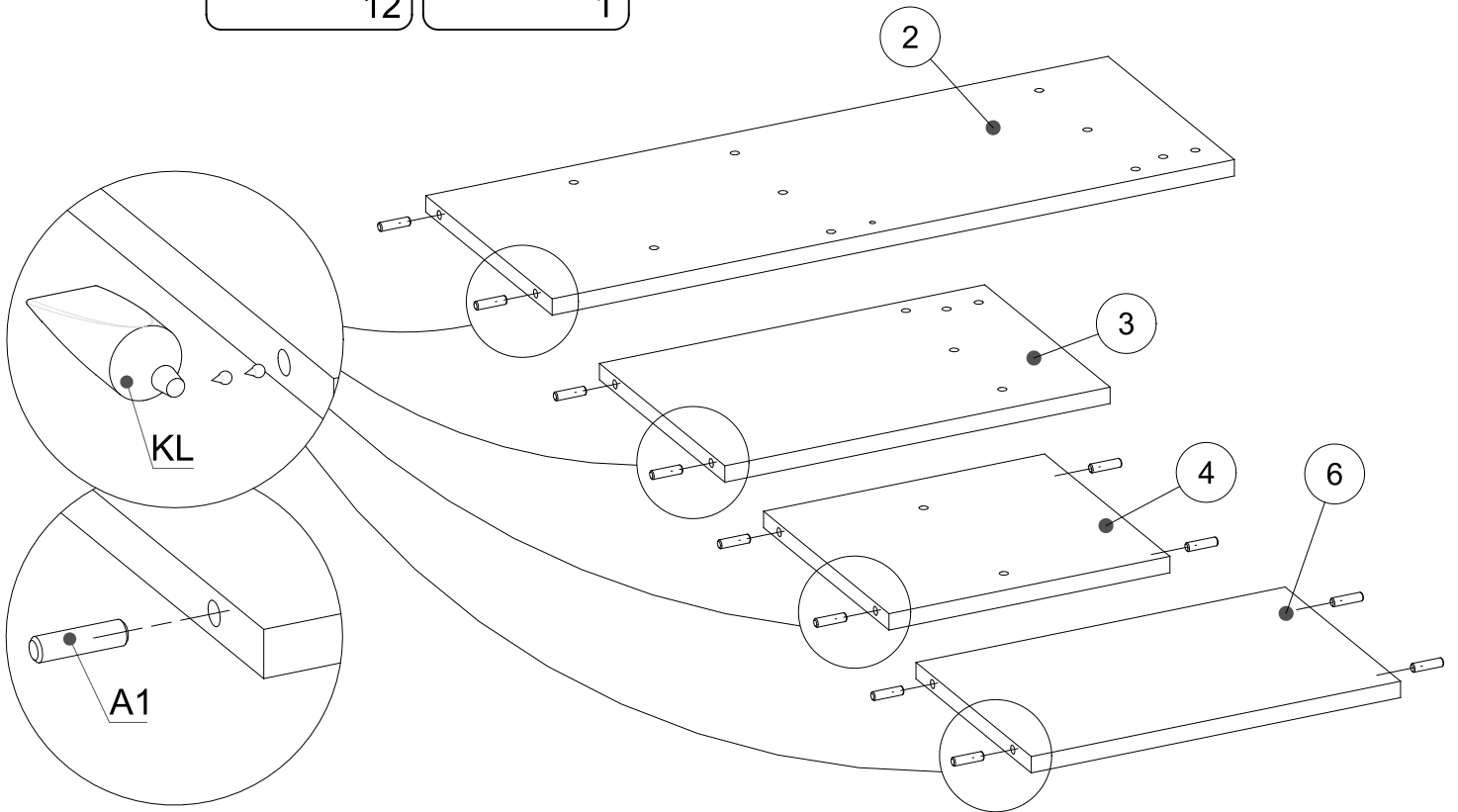
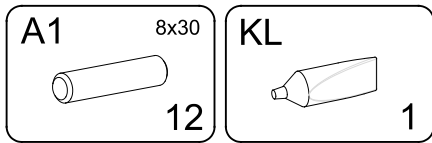




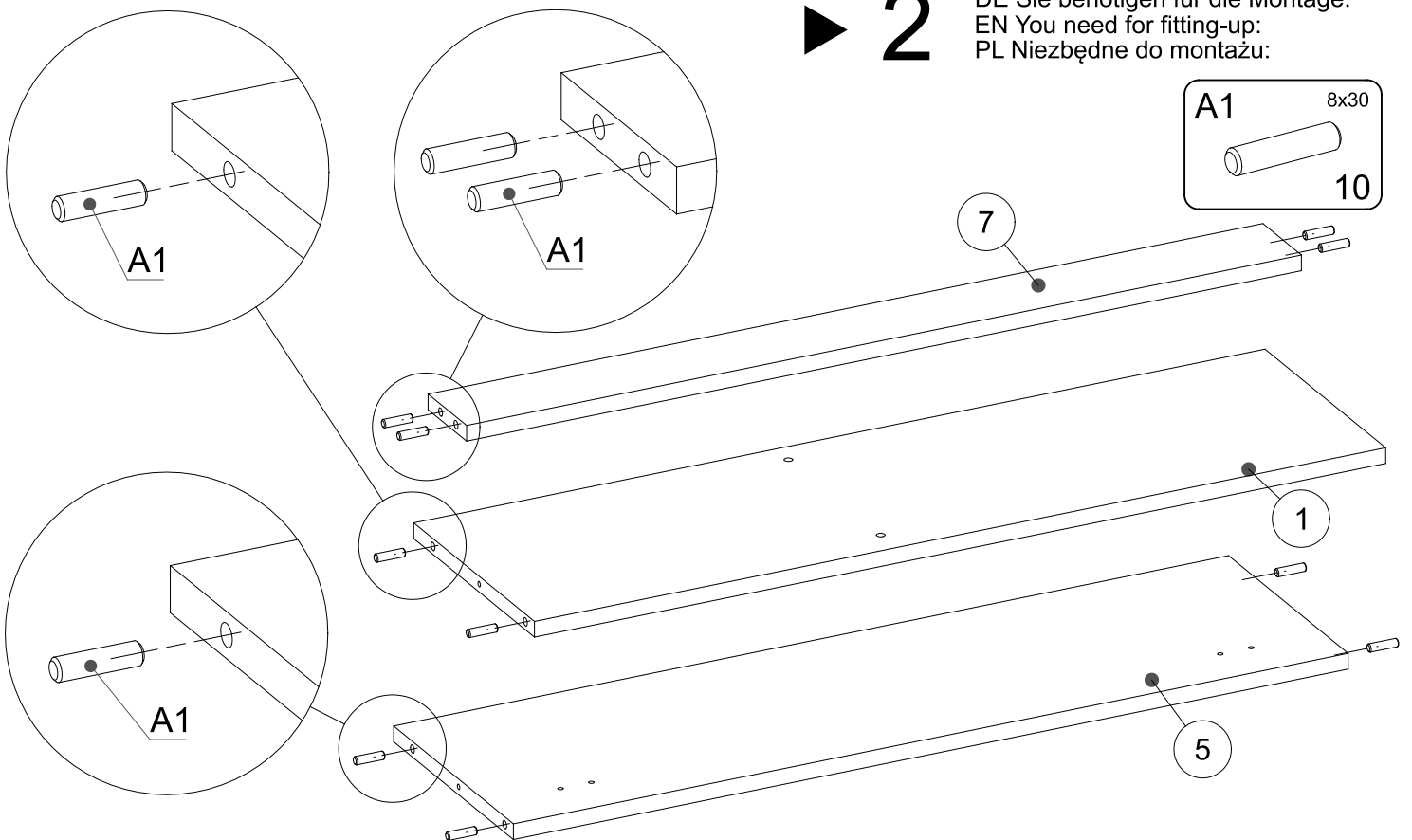
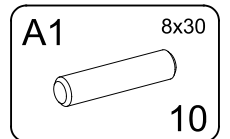
TEIL/PART/LP	GRÖSSE/SIZE/WYMIAR	ANZ./QTY./IL.
1	885x251x16mm	1
2	680x252x16mm	1
3	384x250x16mm	1
4	280x250x16mm	1
5	868x249x16mm	1
6	368x230x16mm	1
7	868x80x16mm	1
8	864x282x16mm	1
9	364x140x16mm	1
10	404x253x16mm	1
11	998x90x16mm	3
12D	880x90x16mm	1
12G	880x90x16mm	1
13	600x400x16mm	1
14L	230x120x16mm	1
14P	230x120x16mm	1
15	332x99x16mm	1
16	896x315x3mm	1
17	398x300x3mm	1
18	342x236x3mm	1



► **1** DE Sie benötigen für die Montage:  
 EN You need for fitting-up:  
 PL Niezbędne do montażu:

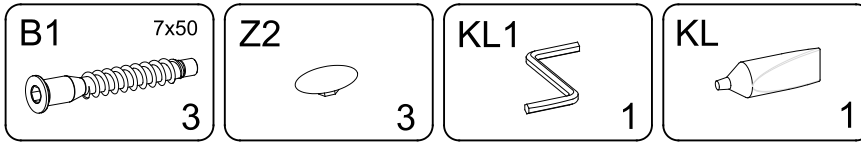


► **2** DE Sie benötigen für die Montage:  
 EN You need for fitting-up:  
 PL Niezbędne do montażu:

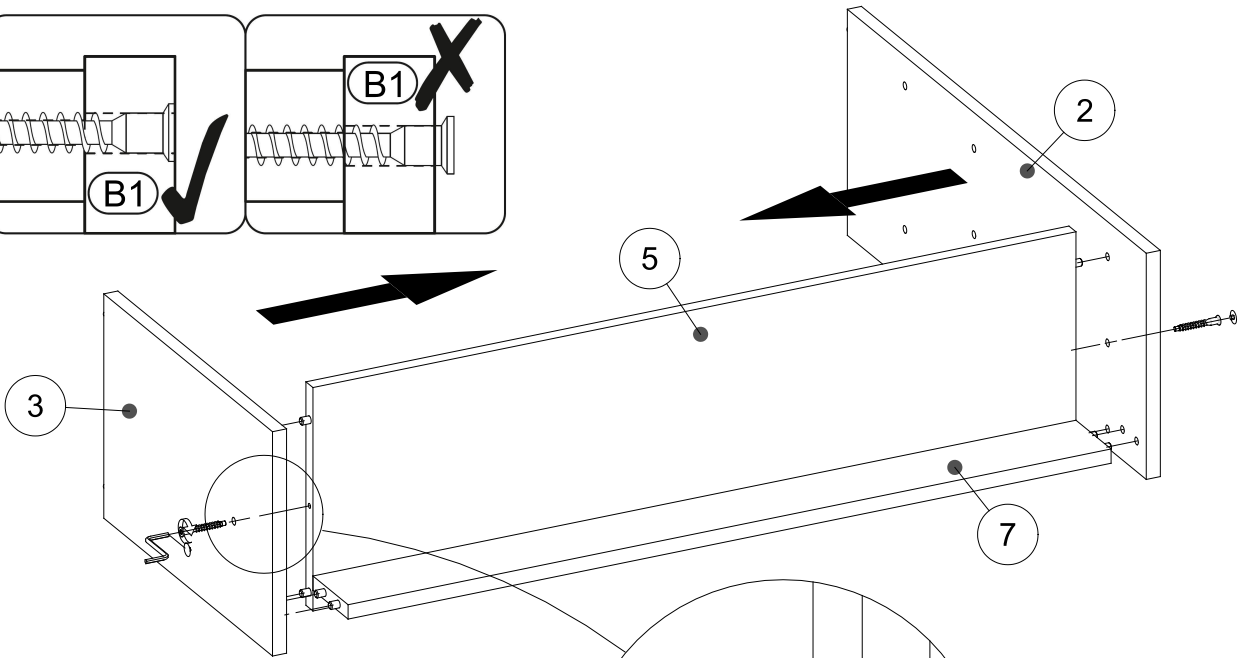
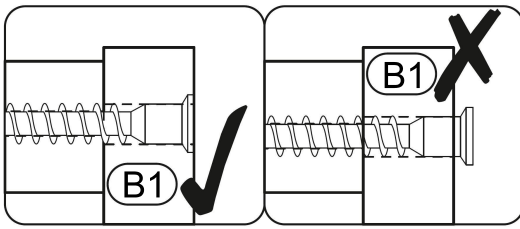


# ▶ 3

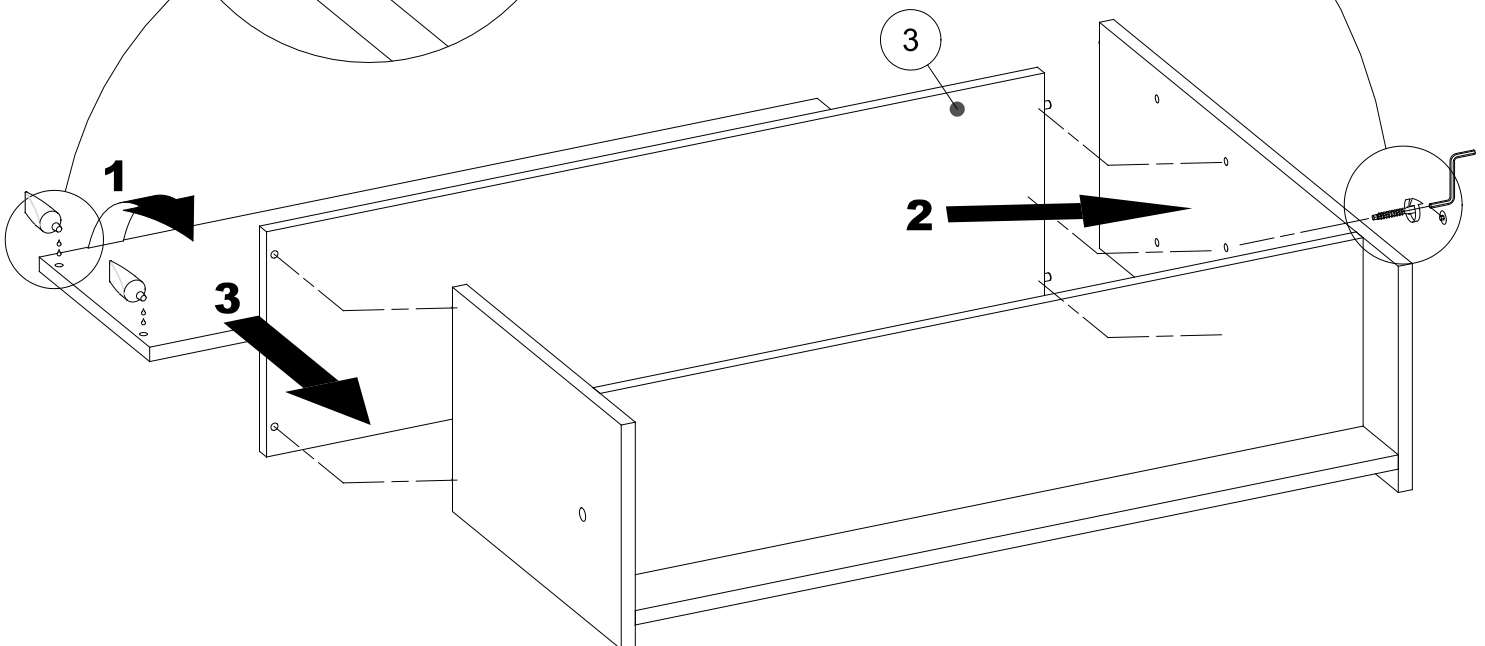
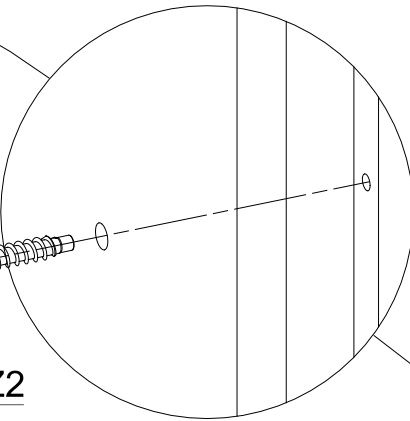
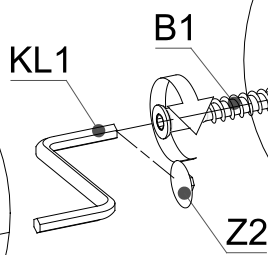
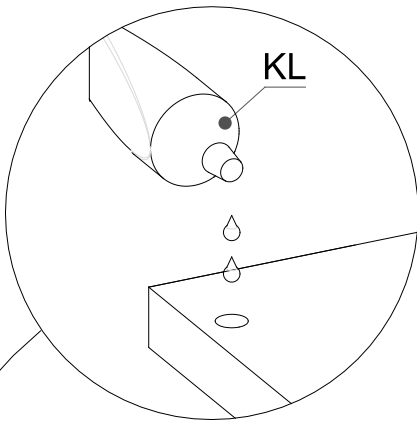
DE Sie benötigen für die Montage:  
EN You need for fitting-up:  
PL Niezbędne do montażu:



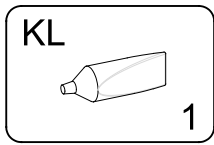
## 1)



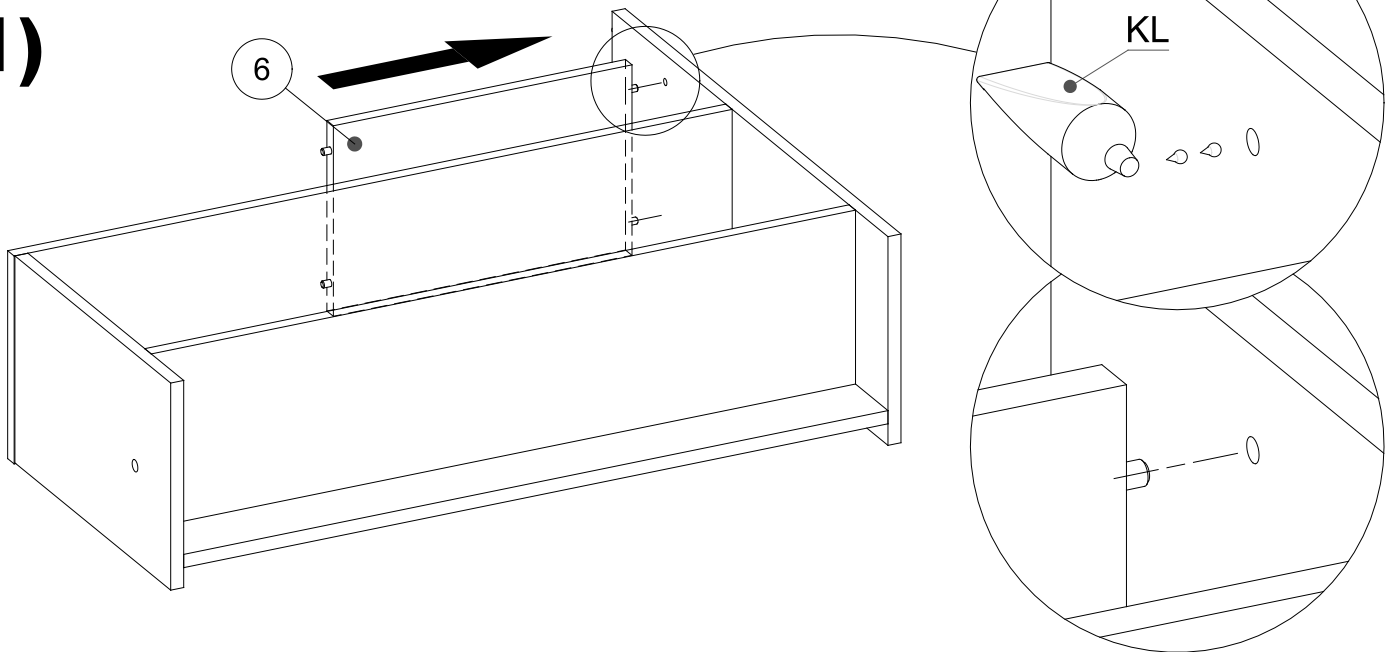
## 2)



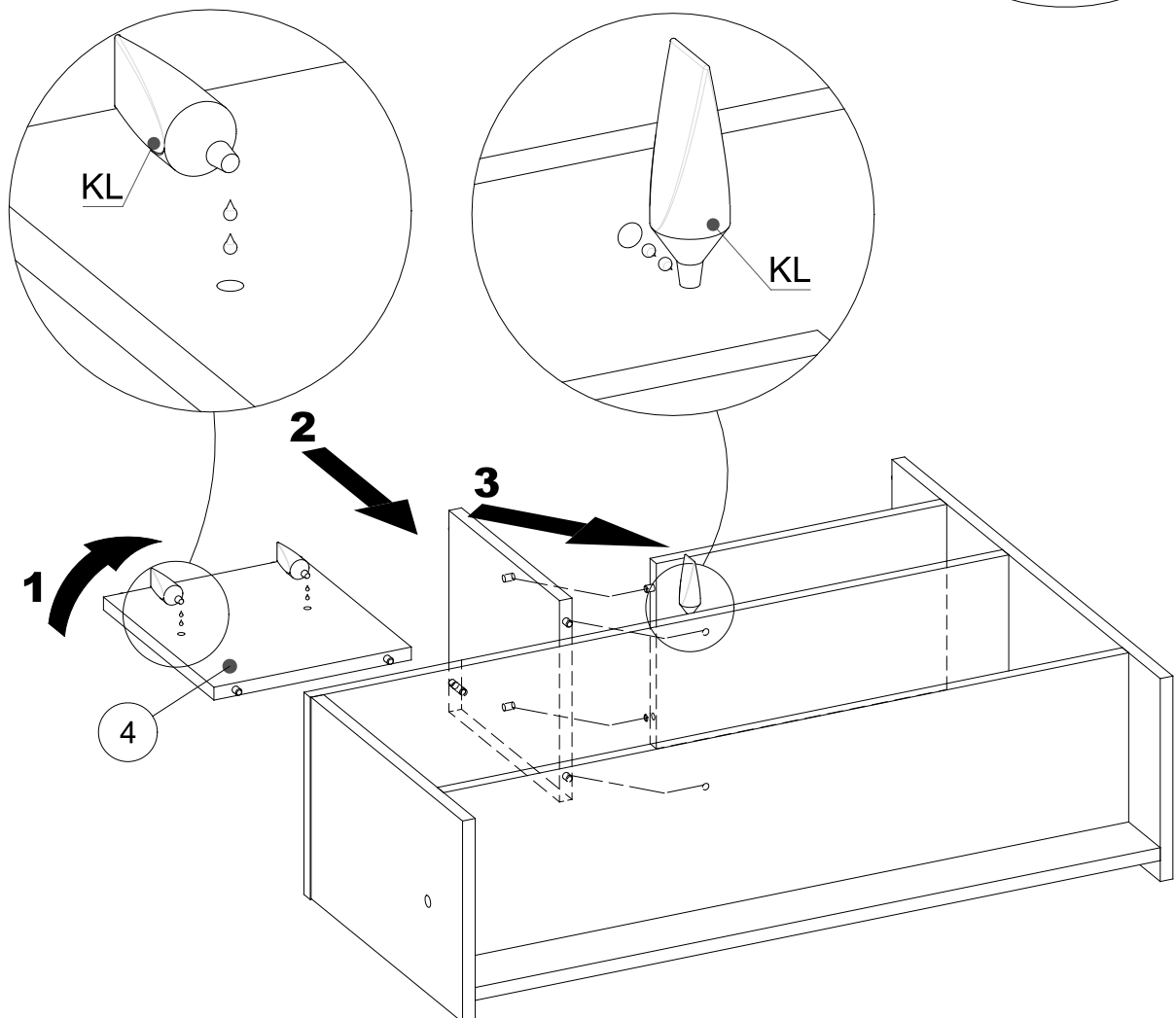
► **4** EN You need for fitting-up:  
PL Niezbędne do montażu:



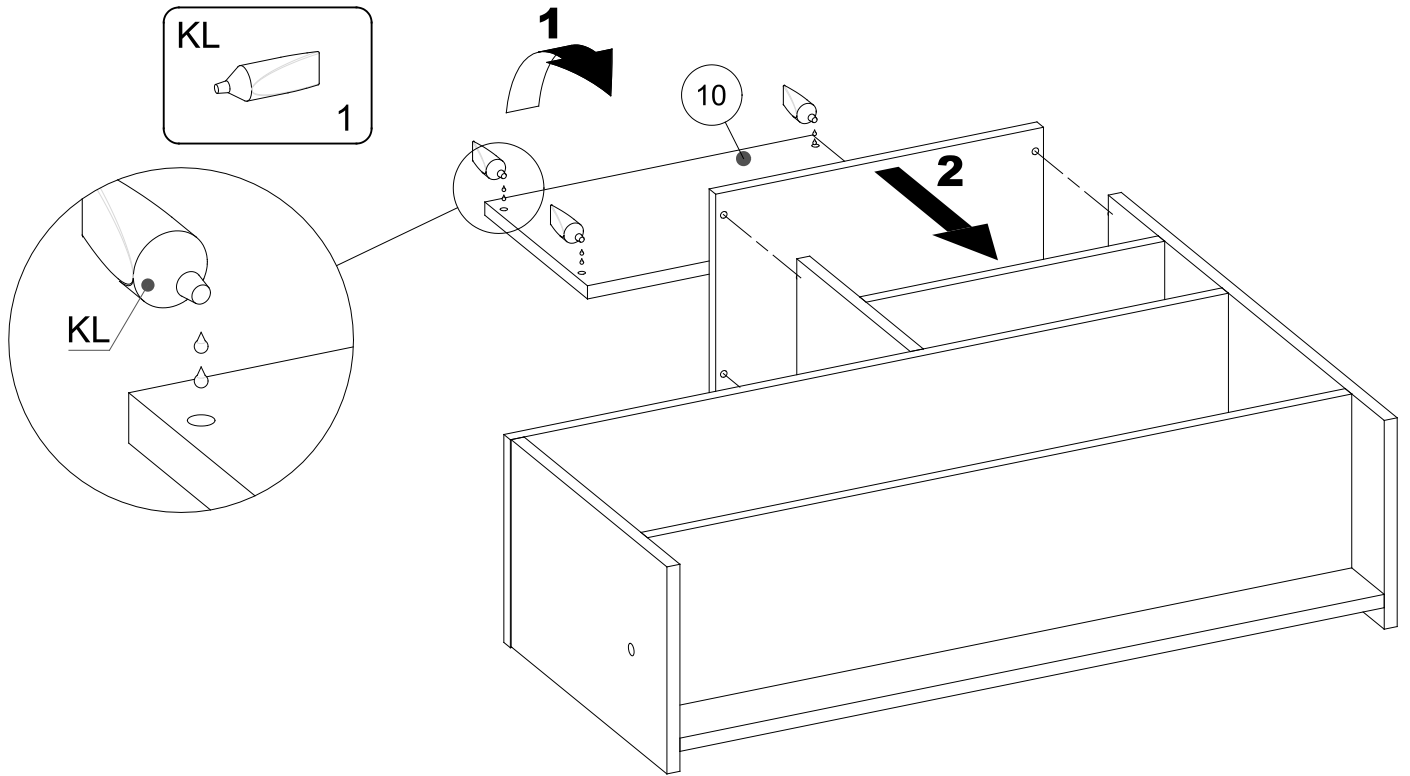
**1)**



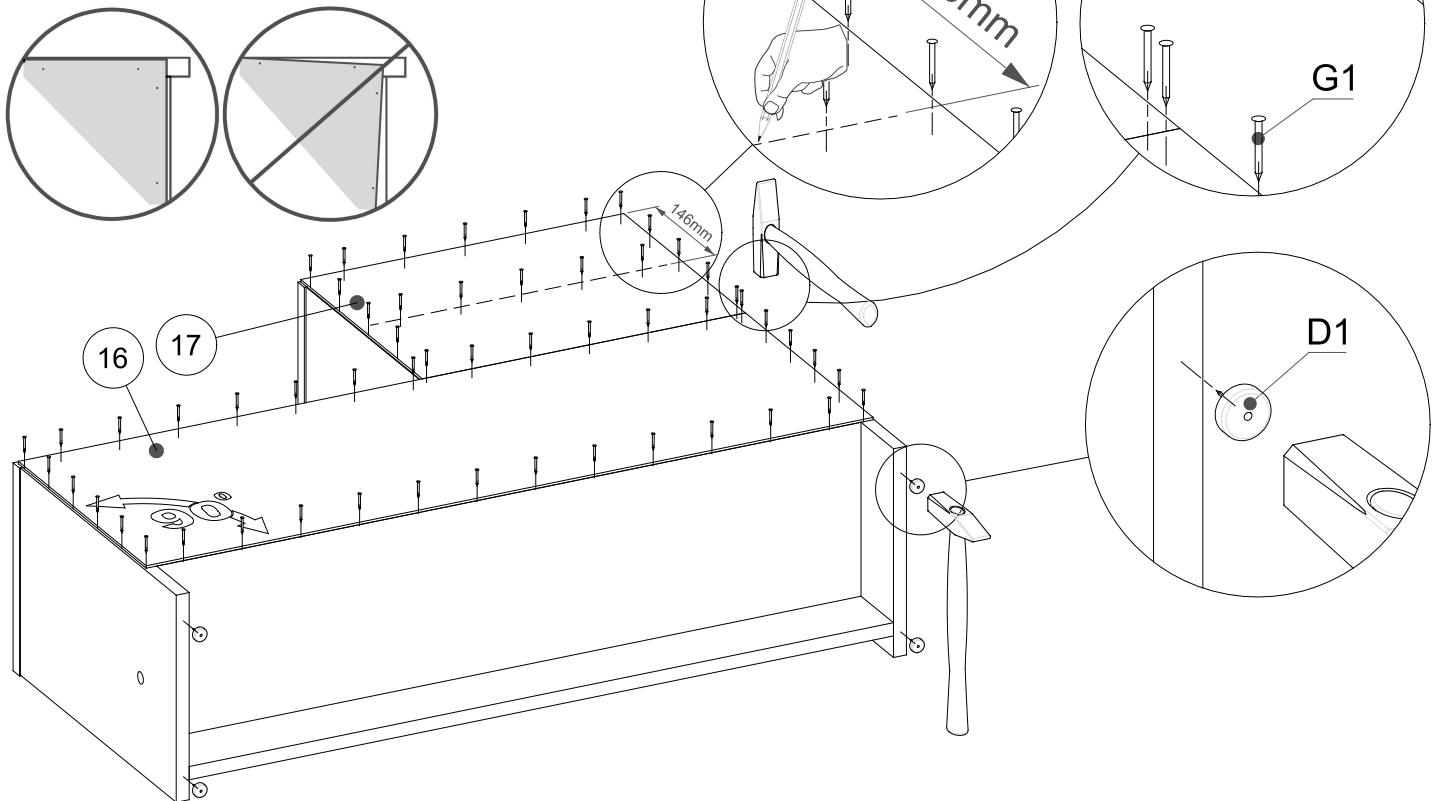
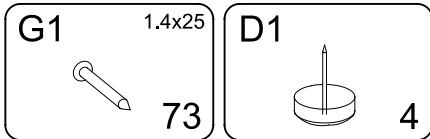
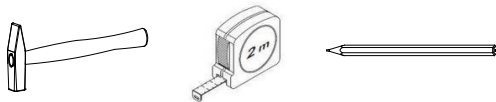
**2)**



► **5** DE Sie benötigen für die Montage:  
 EN You need for fitting-up:  
 PL Niezbędne do montażu:




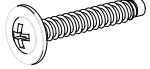


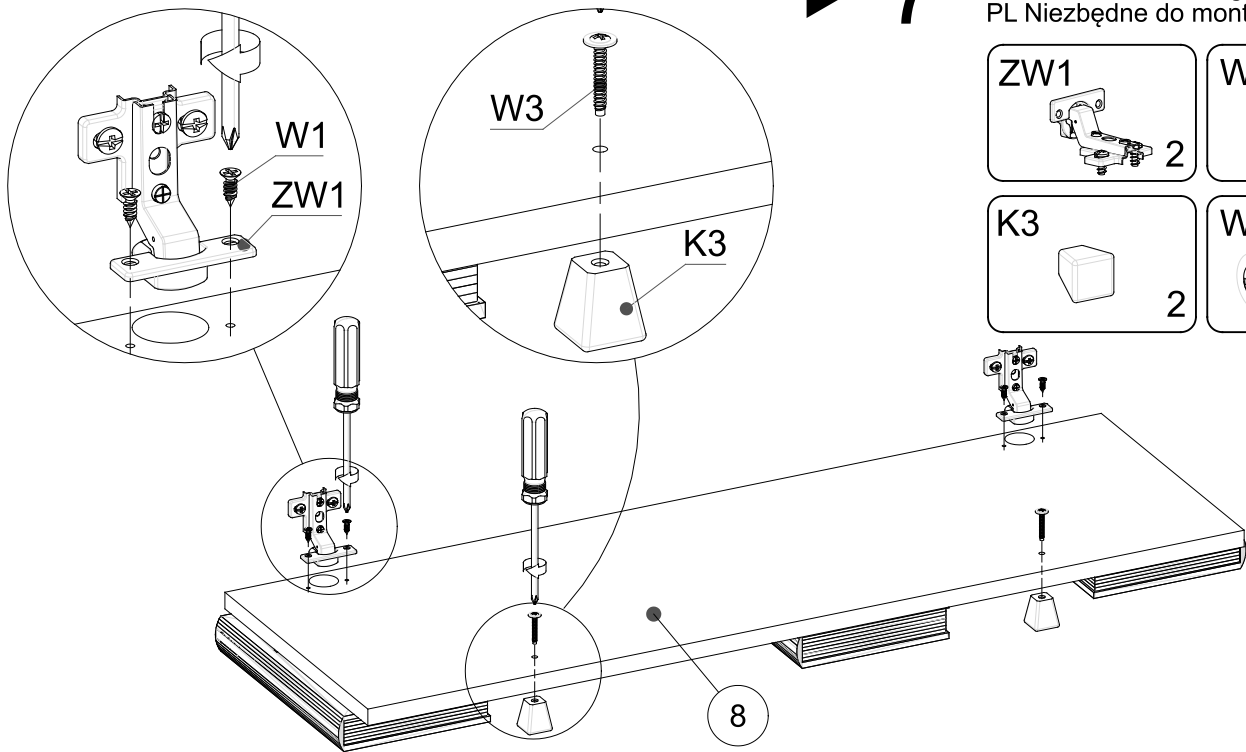
► **6** DE Sie benötigen für die Montage:  
 EN You need for fitting-up:  
 PL Niezbędne do montażu:



# 7


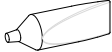
DE Sie benötigen für die Montage:  
 EN You need for fitting-up:  
 PL Niezbędne do montażu:

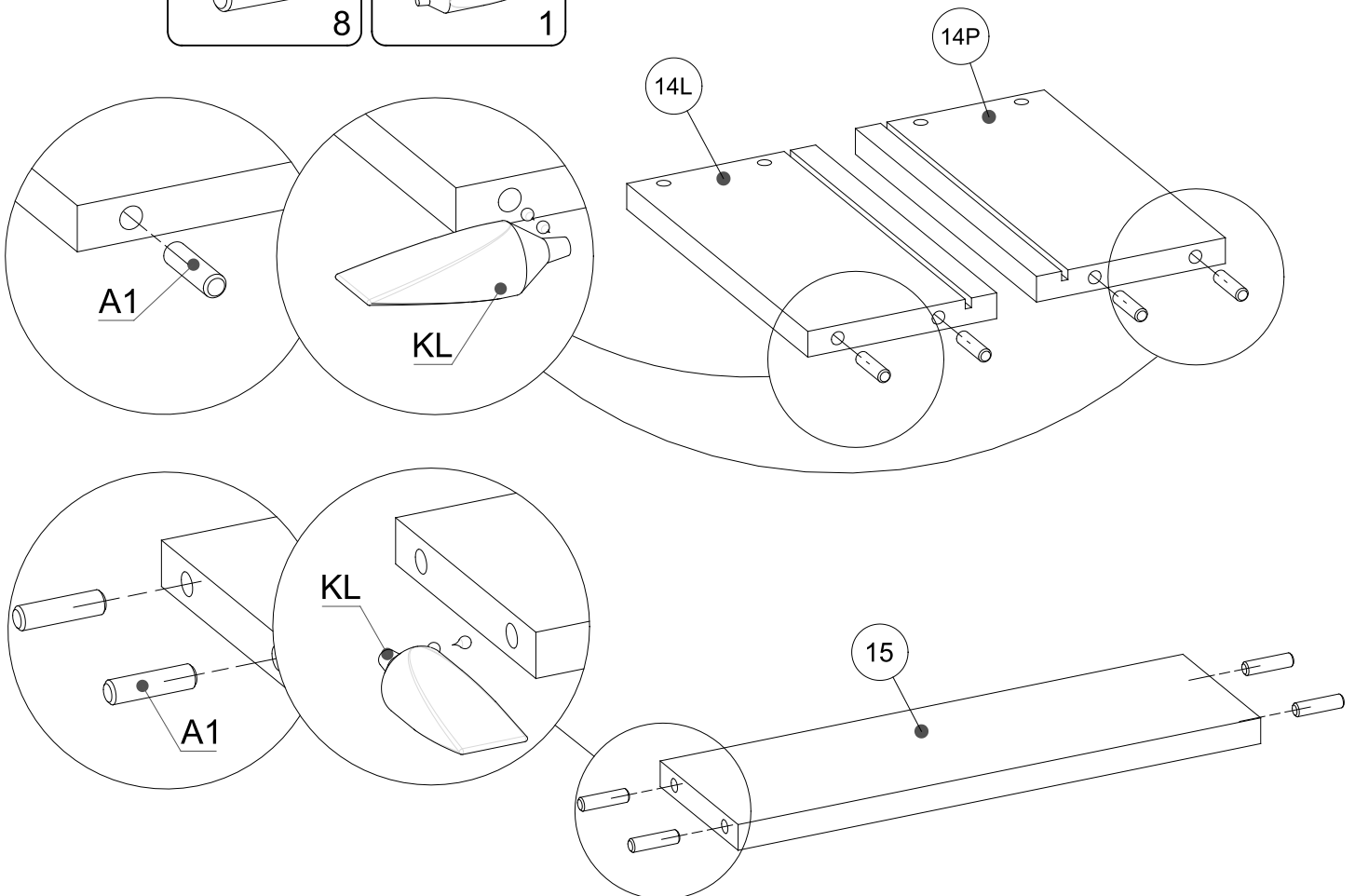
ZW1  2	W1 3.5x13  4
K3  2	W3 4x28  2



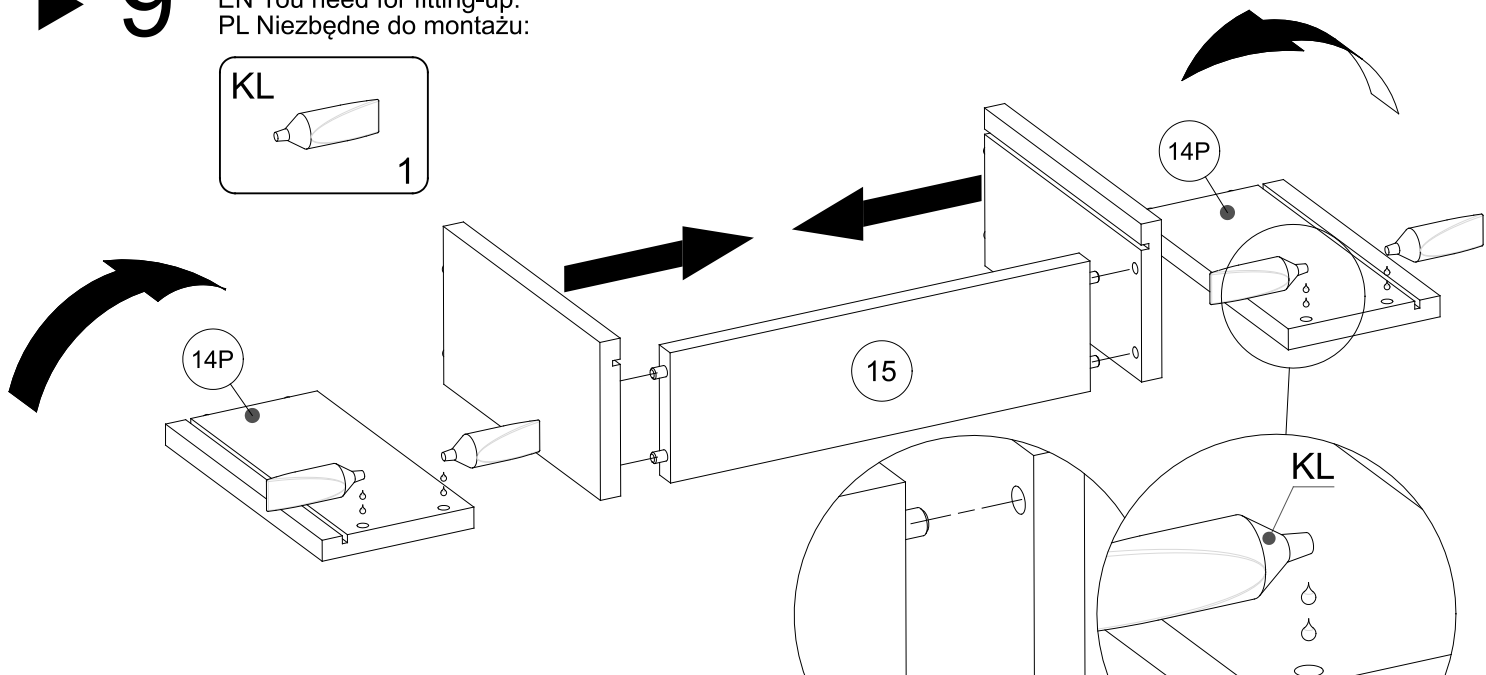
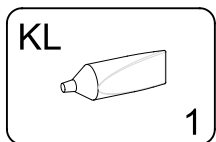
# 8

DE Sie benötigen für die Montage:  
 EN You need for fitting-up:  
 PL Niezbędne do montażu:

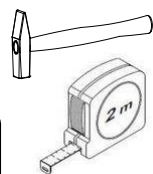
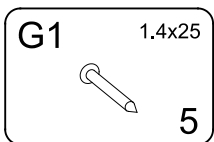
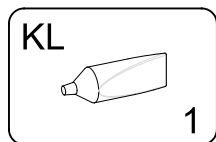
A1 8x30  8	KL  1
---	--



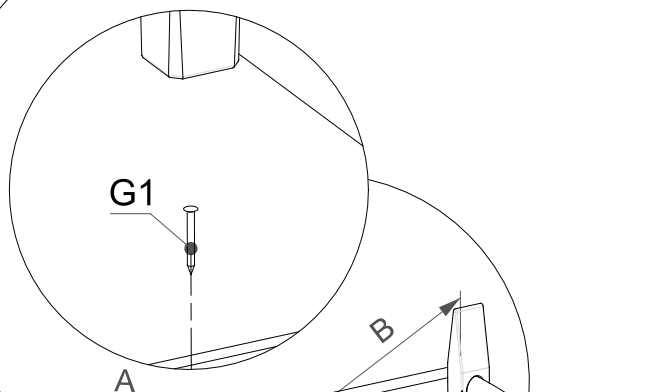
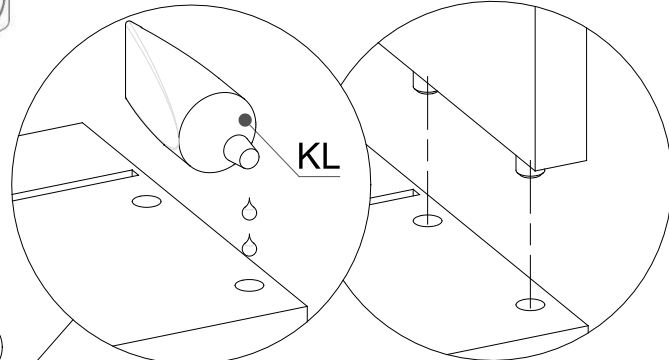
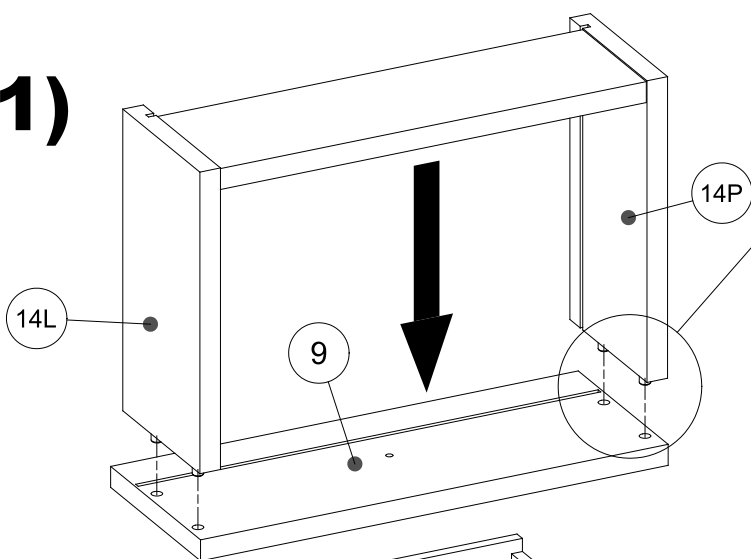
► **9** DE Sie benötigen für die Montage:  
 EN You need for fitting-up:  
 PL Niezbędne do montażu:



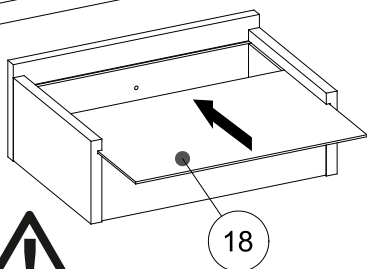
► **10** DE Sie benötigen für die Montage:  
 EN You need for fitting-up:  
 PL Niezbędne do montażu:



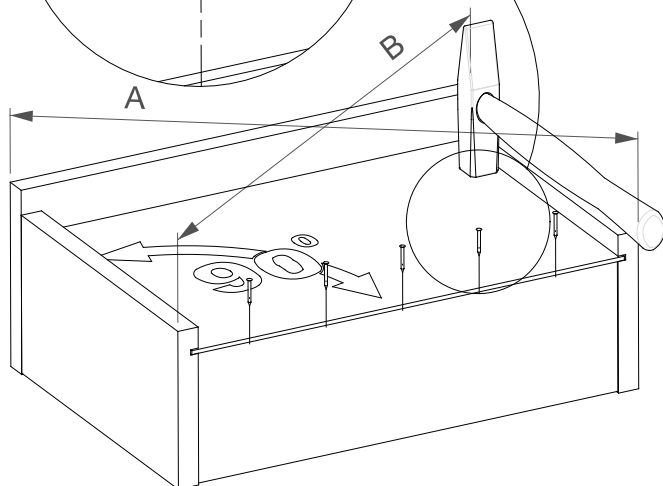
**1)**



**2)**

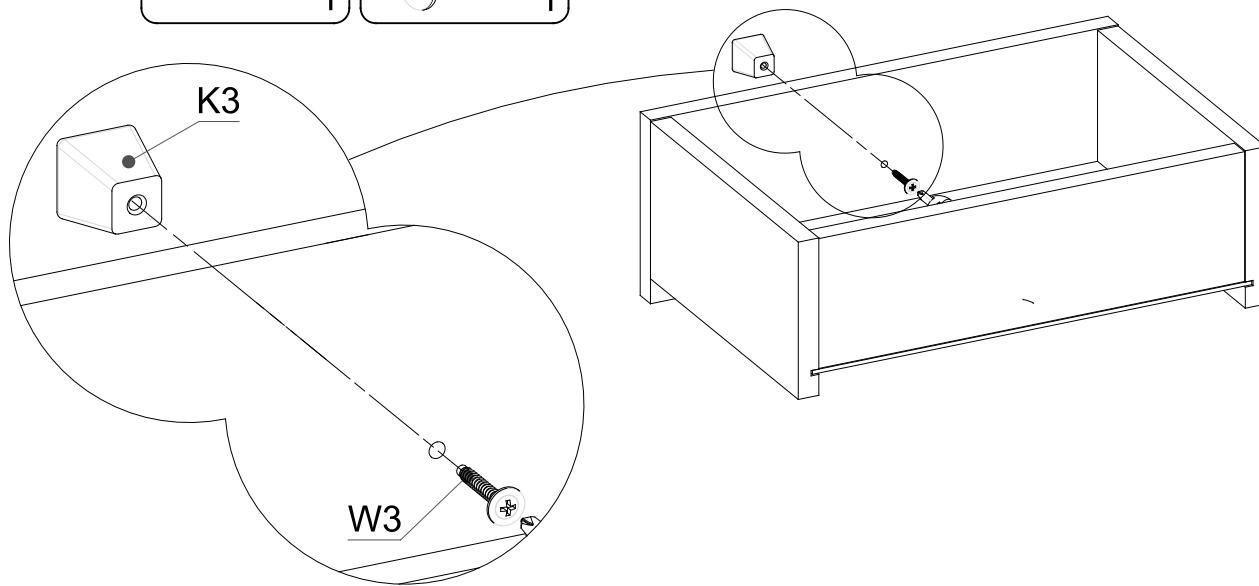
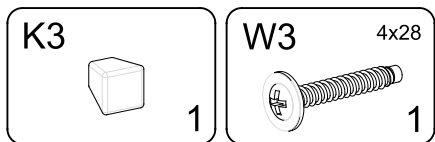
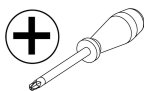


**3)**

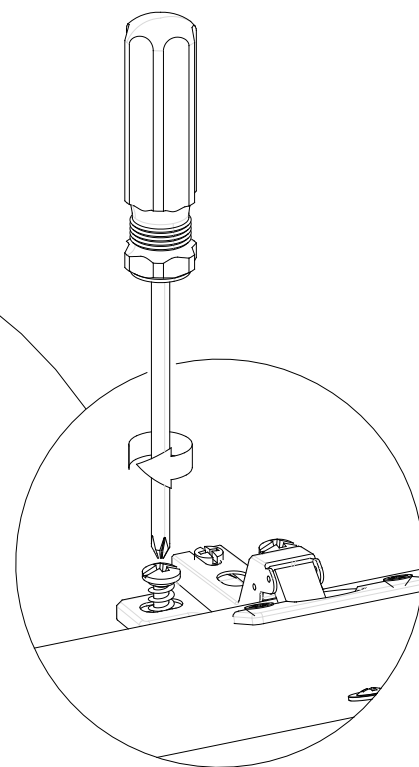
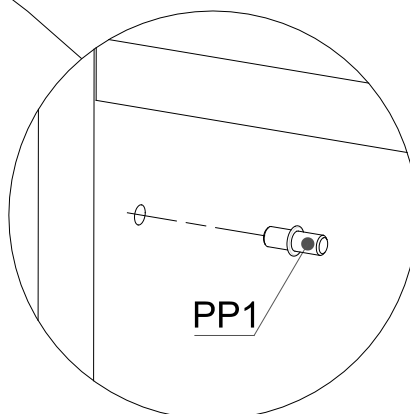
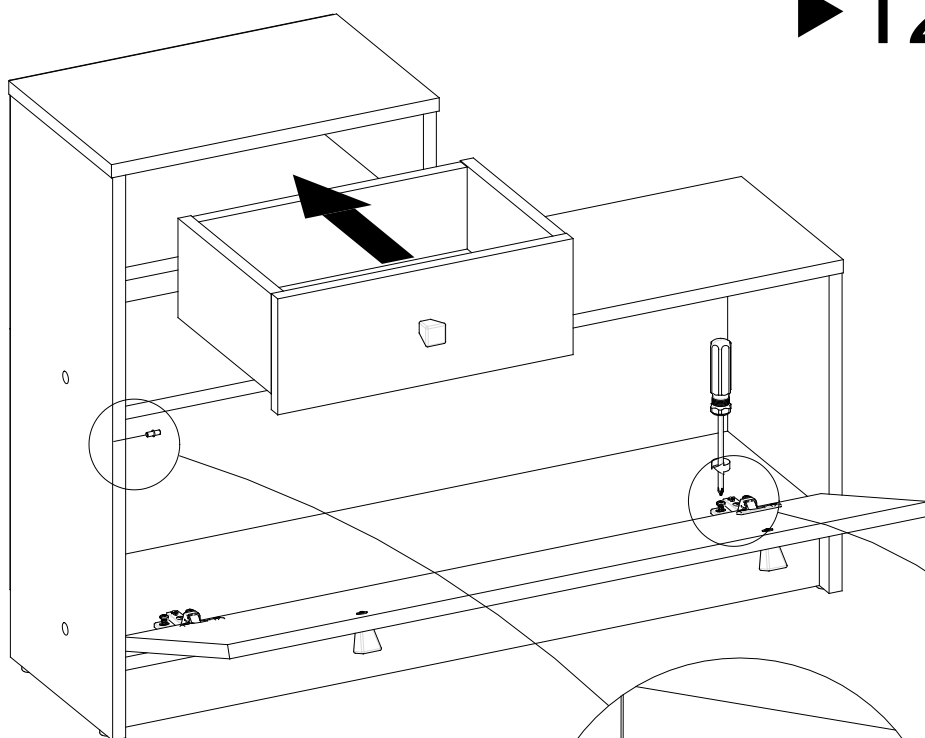
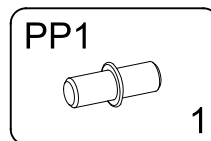
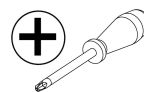


- DE** Länge A = Länge B
- EN** Length A = Length B
- PL** Długość A = Długość B

► **11** DE Sie benötigen für die Montage:  
EN You need for fitting-up:  
PL Niezbędne do montażu:

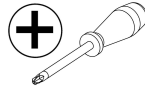


► **12** DE Sie benötigen für die Montage:  
EN You need for fitting-up:  
PL Niezbędne do montażu:

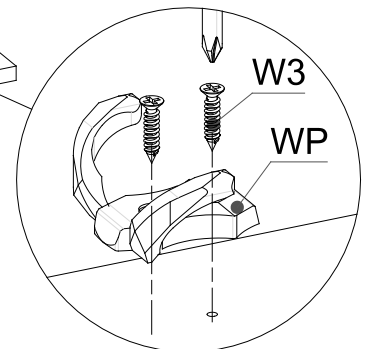
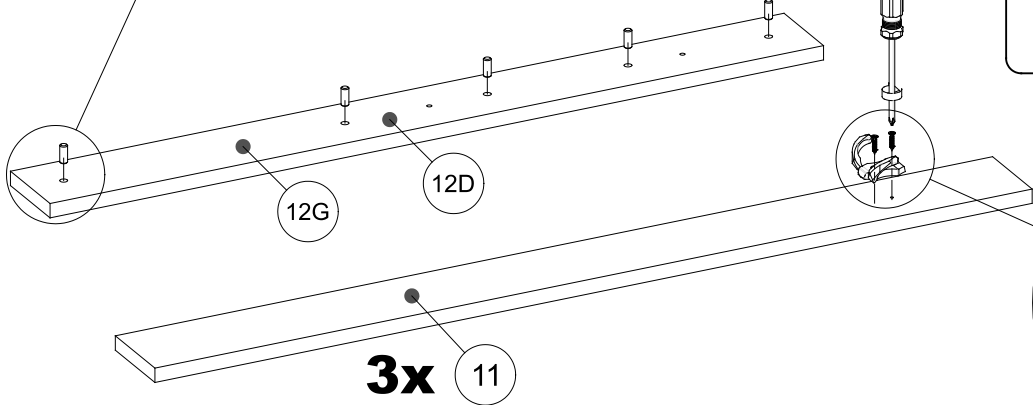
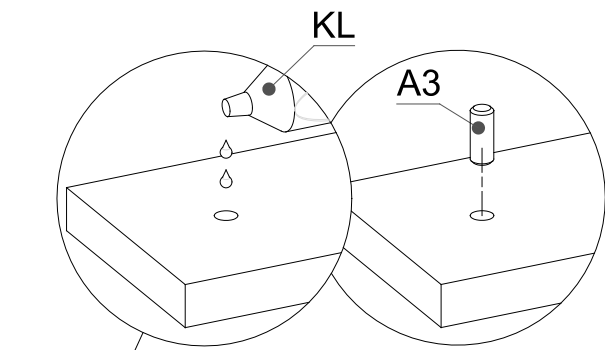


# ▶ 13

DE Sie benötigen für die Montage:  
 EN You need for fitting-up:  
 PL Niezbędne do montażu:



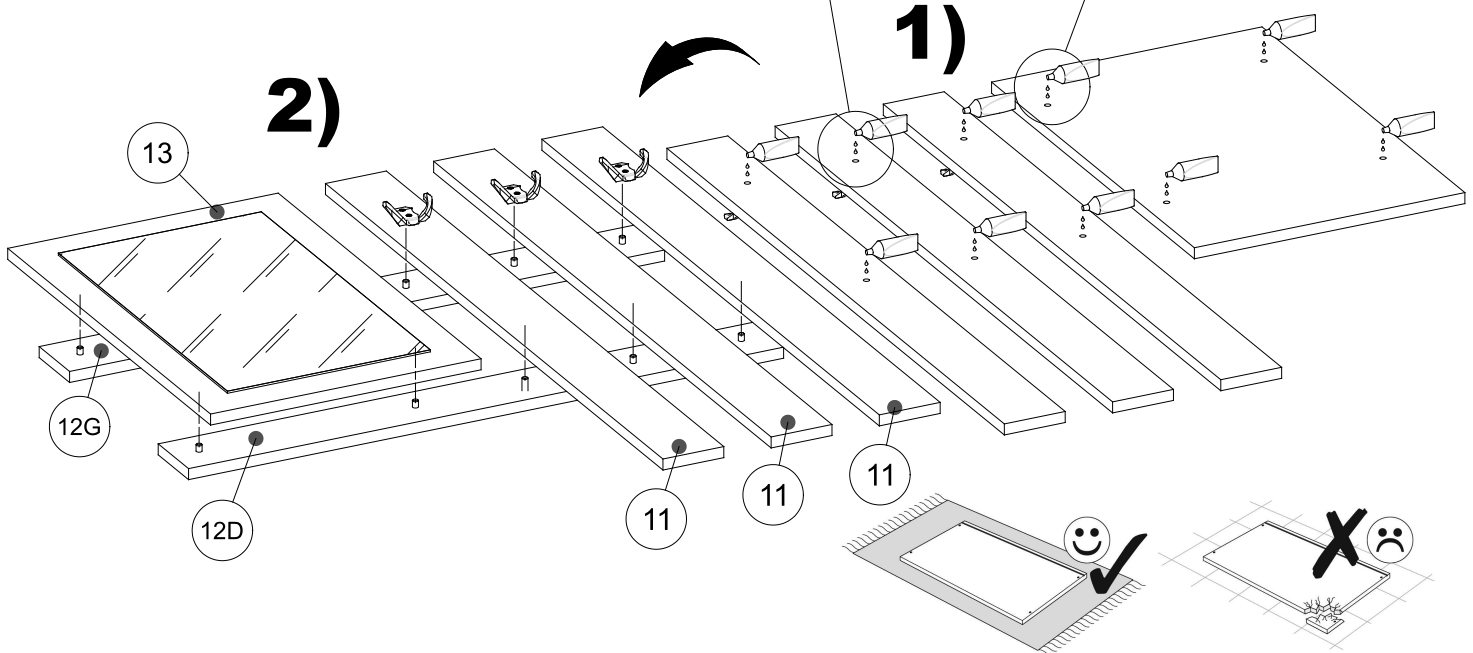
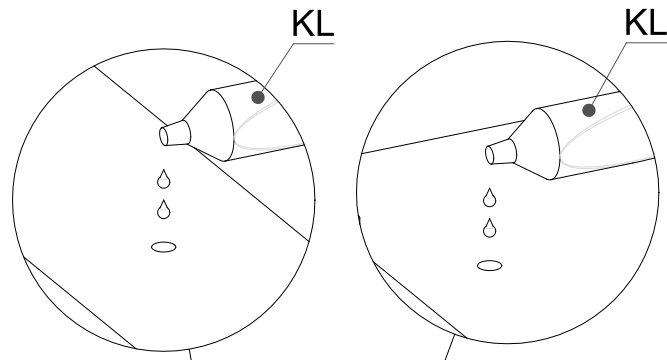
<b>A3</b> 8x20 10	<b>KL</b> 1
<b>WP</b> 3	<b>W3</b> 3.5x20 6



# ▶ 14

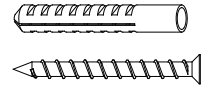
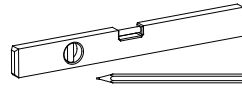
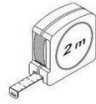
DE Sie benötigen für die Montage:  
 EN You need for fitting-up:  
 PL Niezbędne do montażu:

<b>KL</b> 1
----------------

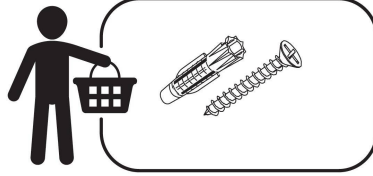
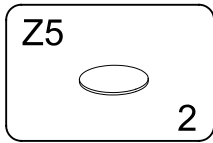


► 15

DE Sie benötigen für die Montage:  
EN You need for fitting-up:  
PL Niezbędne do montażu:



x2



### ANTI-STURZ-WARNUNG!

Montage hardware ist nicht enthalten.  
Bitte wenden Sie sich an Ihren örtlichen  
Baumarkt, um Ratschläge zur korrekten  
Montage für Ihren Wandtyp zu erhalten.

### ANTI-TOPPLE WARNING!

Mounting hardware is not included.  
Please contact your local hardware store  
to get advice on correct mounting hardware  
for your type of wall.

### OSTRZEŻENIE PRZED WYWRÓCENIEM SIĘ

Produkt musi być na stałe przymocowany  
do ściany. Prosimy o skontaktowanie się  
ze specjalistycznym sklepem lub fachowcem  
w sprawie śrub lub kołków, które należy  
zastosować do danego typu ściany.

L = min. 1400mm

