

WICHTIG - FÜR SPÄTERE VERWENDUNG  
AUFBEWAHREN - SORGFÄLTIG LESEN

AVIS - Ces instructions doivent être sauvegardées  
Pour utilisation future - Les instructions doivent  
être suivies

IMPORTANTE, conservar estas instrucciones  
para futuro uso. Siga estas instrucciones atentamente

VIGTIGT - Samvejledningen skal opbevares  
i arkiv til senere brug - Skal gennemlæses nøje

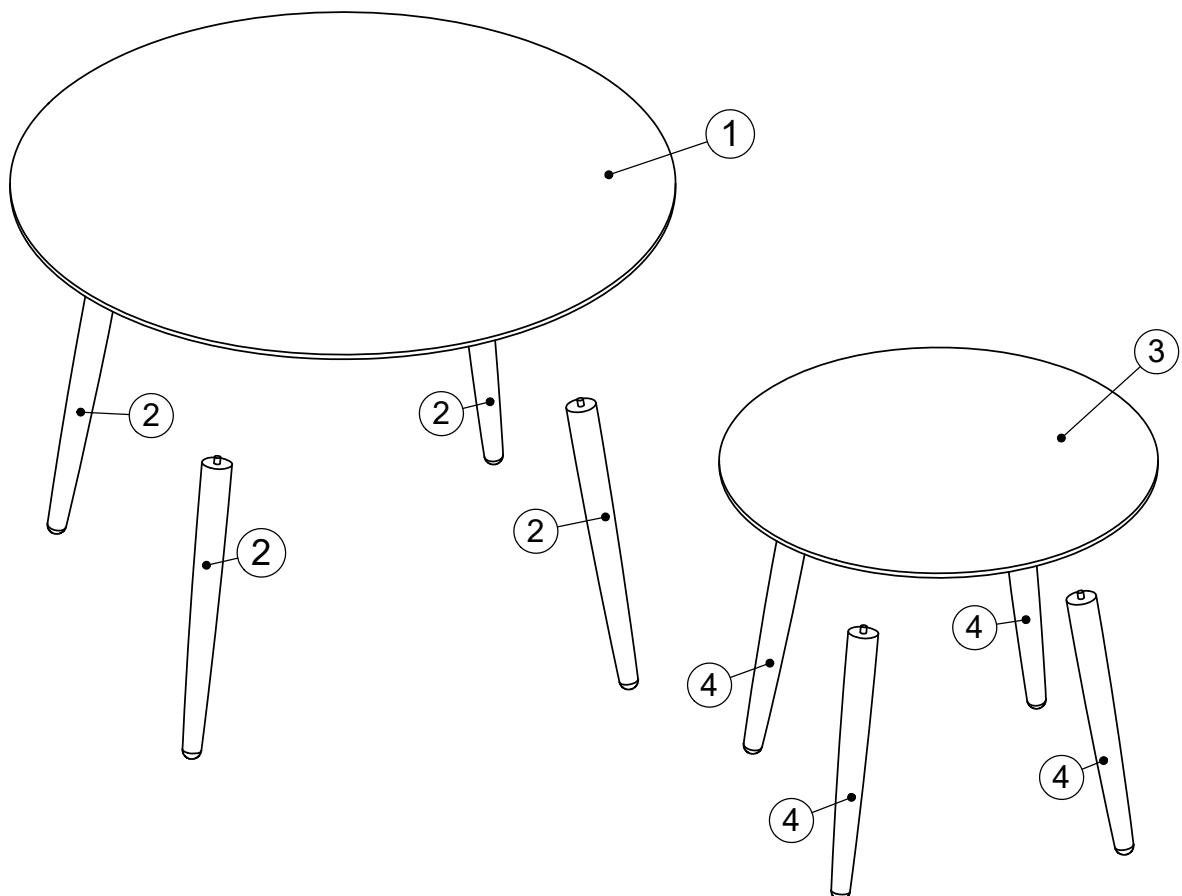
NOTICE - These instructions must be saved  
for future use - Instructions must be followed

TEILCHECKLISTE  
 LISTE DE CONTROLE  
 LISTADO DE CONTROL  
 TJEKLISTE  
 CHECK LIST

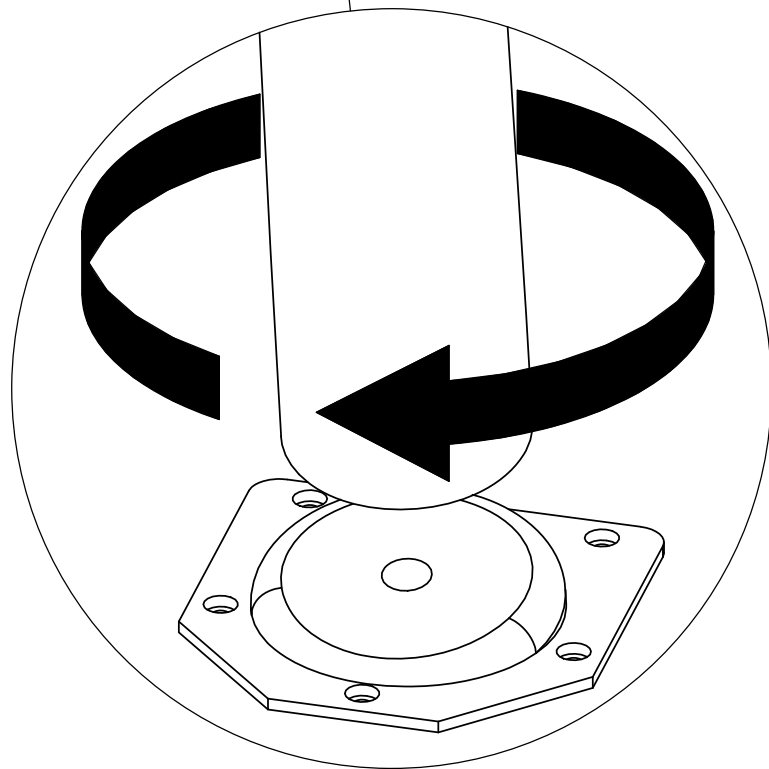
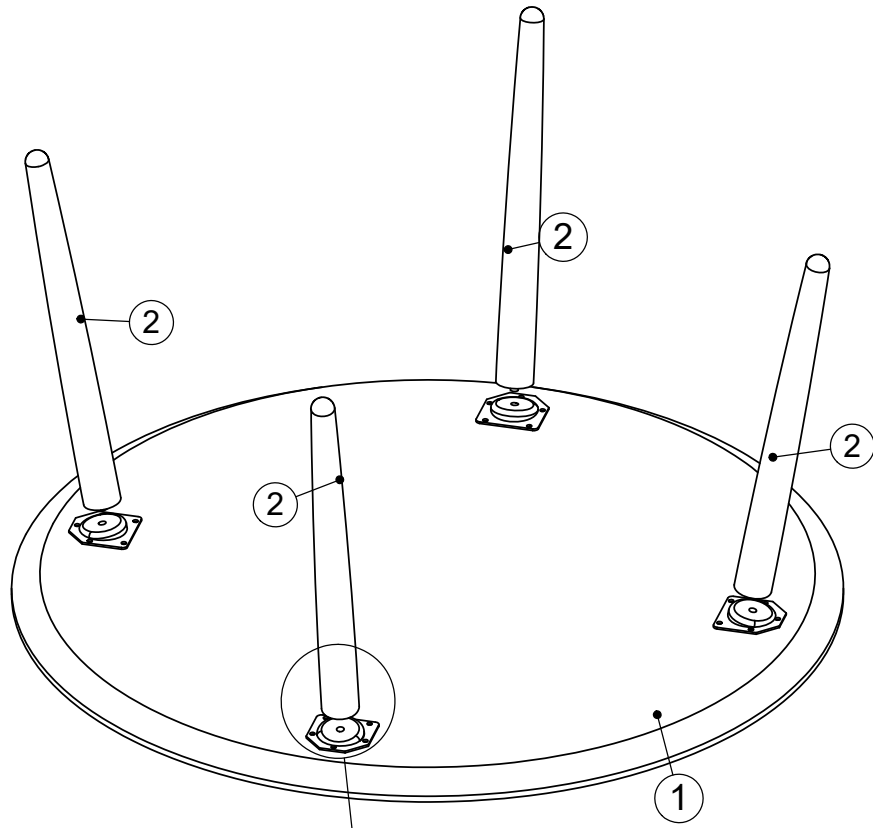
Réf./No.	Réf./Art.	Qty./Stck./Quantité	Size / Maß / Dimension (mm)	Packed in box	✓
1	330217278	1	Ø880x25	1	✓
2	330229278	4	423xØ40	1	
3	330230278	1	Ø580x25	1	
4	330231278	4	382xØ40	1	

Réf./No.	Réf./Art.	Qty./Stck./Quantité	Size / Maß / Dimension (mm)	Packed in box	✓
1	330217293	1	Ø880x25	1	✓
2	330229293	4	423xØ40	1	
3	330230293	1	Ø580x25	1	
4	330231293	4	382xØ40	1	

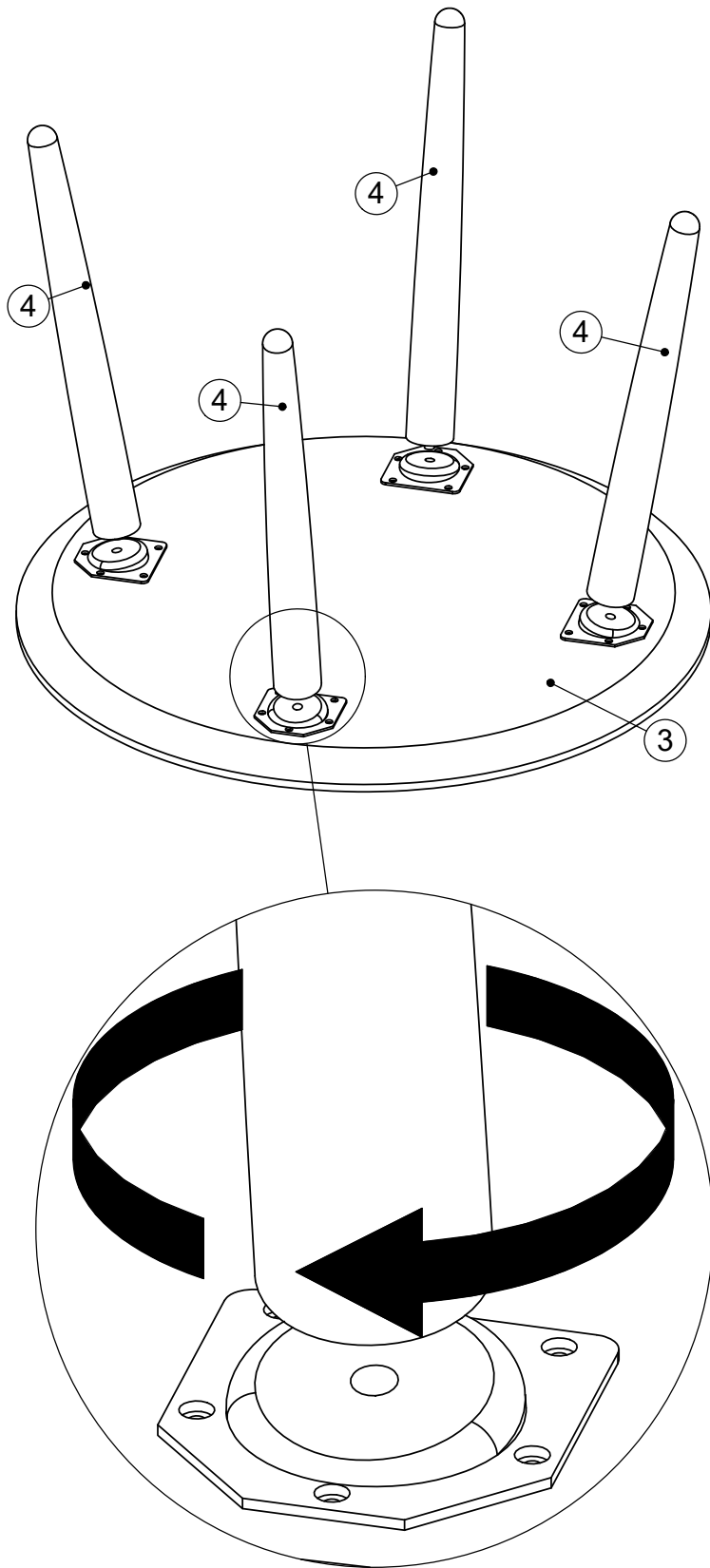
Réf./No.	Réf./Art.	Qty./Stck./Quantité	Size / Maß / Dimension (mm)	Packed in box	✓
1	330217464	1	Ø880x25	1	✓
2	330229464	4	423xØ40	1	
3	330230464	1	Ø580x25	1	
4	330231464	4	382xØ40	1	



1



2



3

