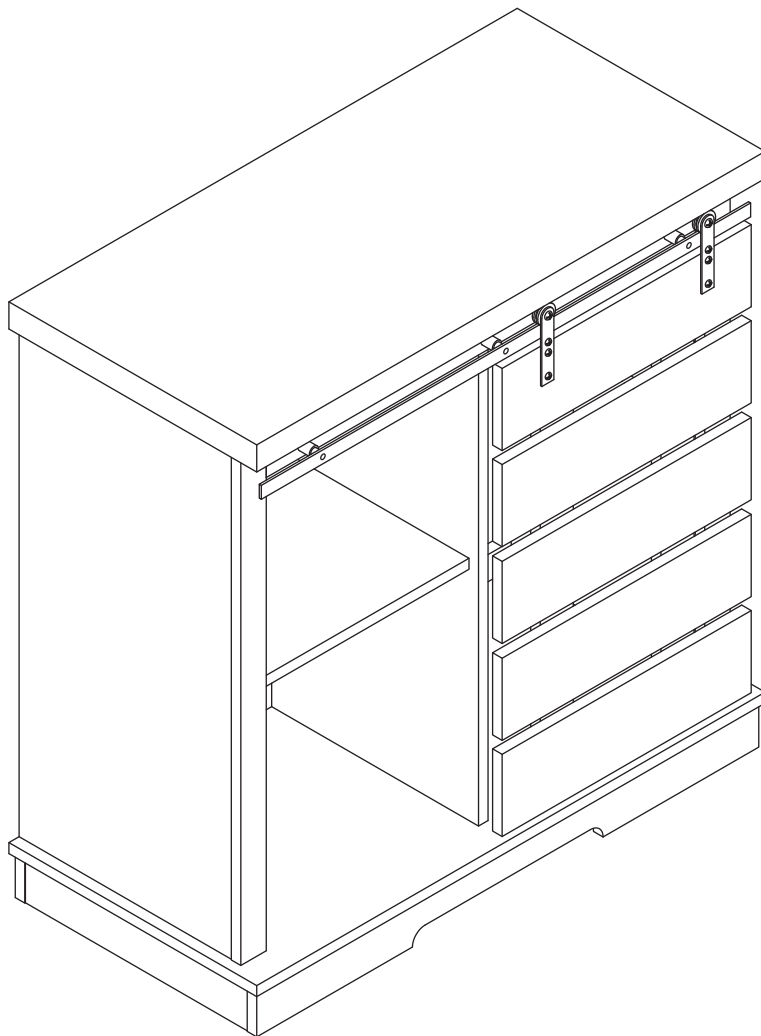
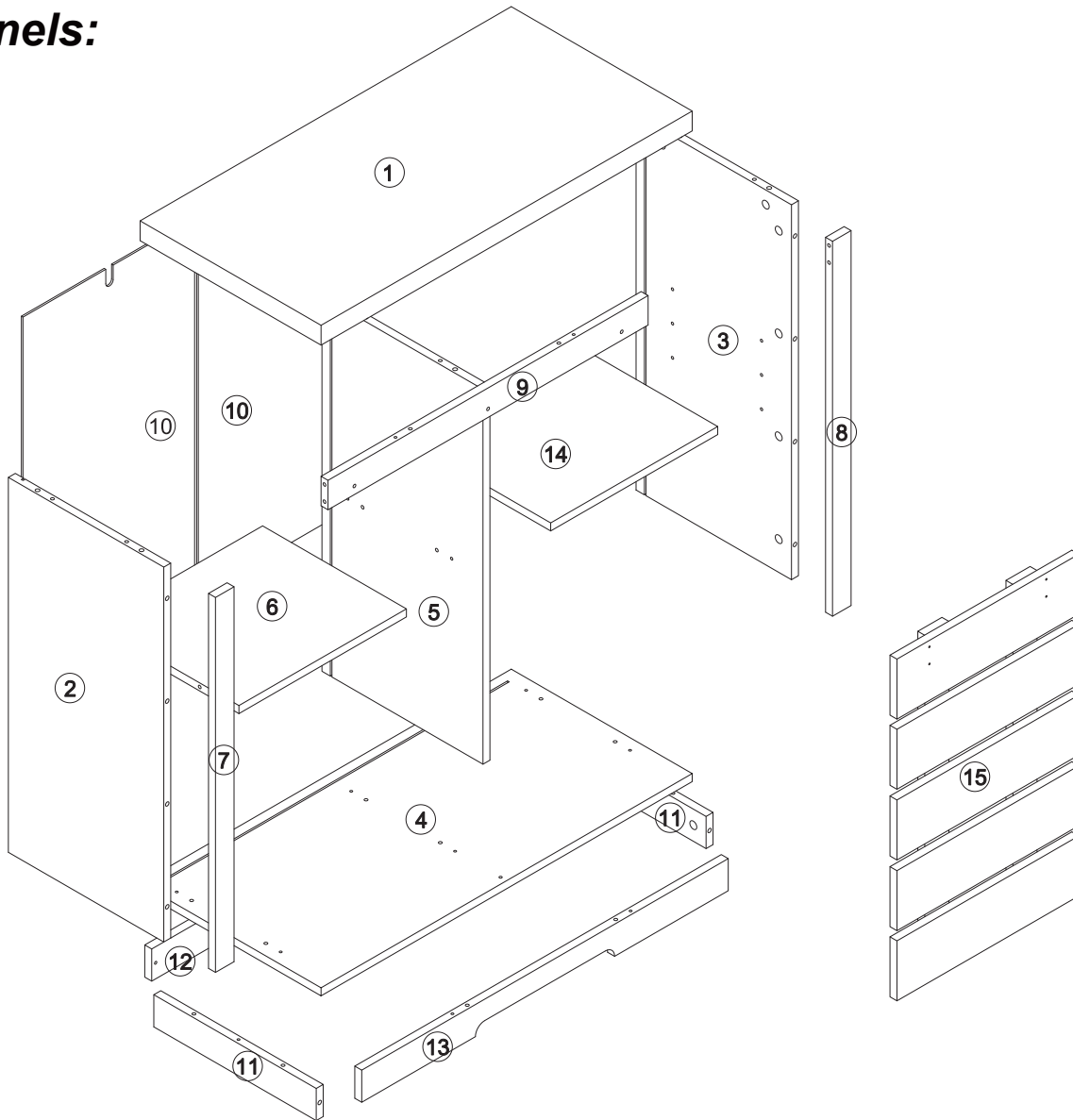

ASSEMBLY INSTRUCTIONS

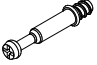

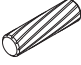








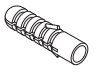


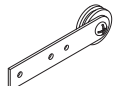

<<Before assembling, read all the instruction>>



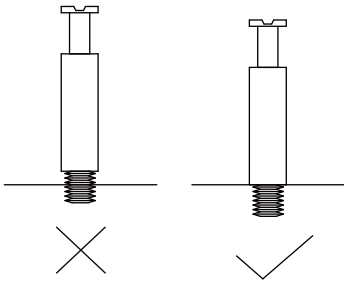
Panels:



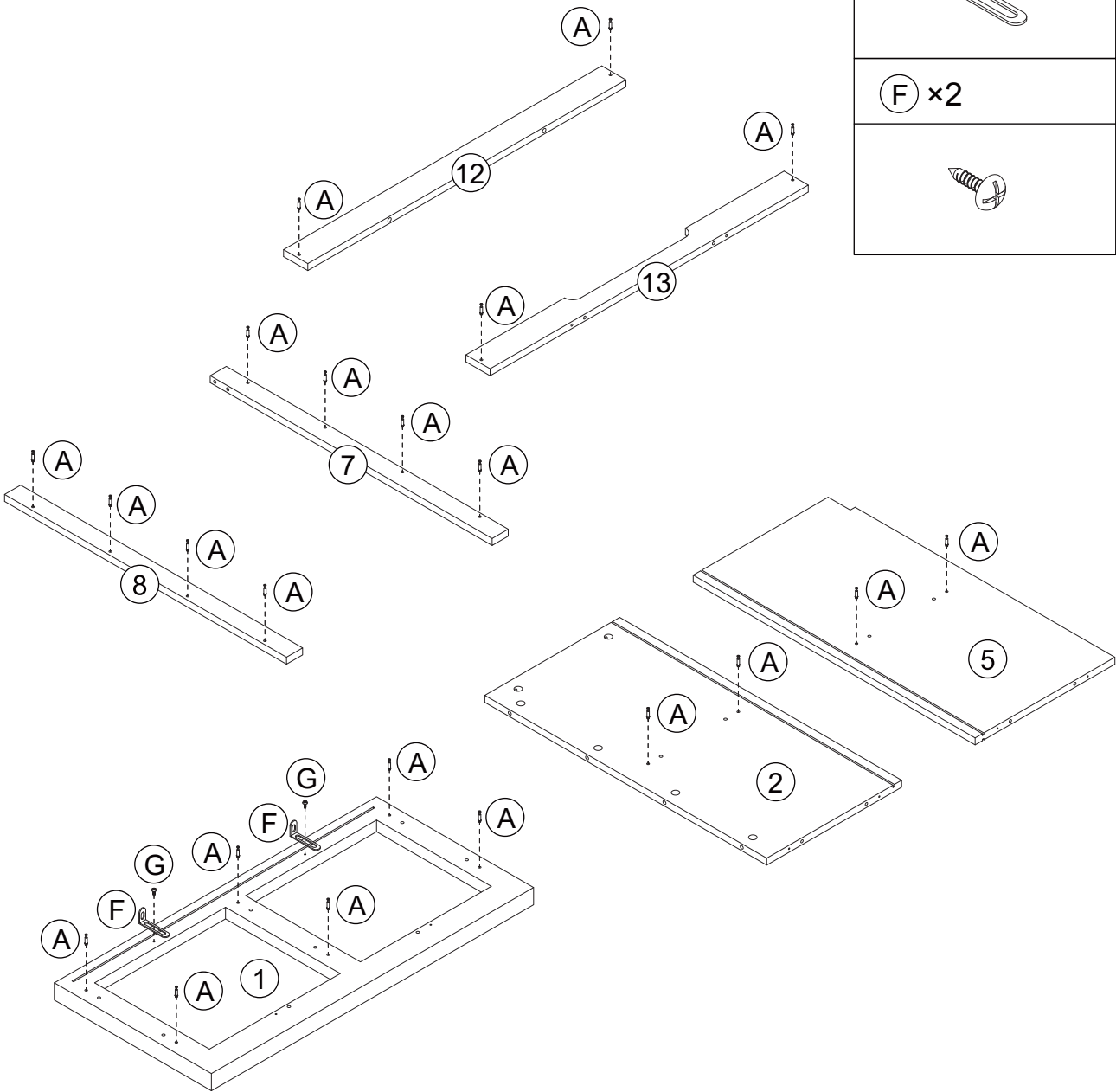
Hardware:

(A) × 22  (φ6x35 mm)	(B) × 22  (φ15x10 mm)	(C) × 30  (φ8x30 mm)	(D) × 16  (φ4x35 mm)	(E) × 2  (φ4x10 mm)	(F) × 2 
(G) × 6  (φ4x12 mm)	(H) × 12 	(I) × 12  (φ3x14 mm)	(J) × 4 	(K) × 1 	(L) × 2 
(M) × 3  (φ6x40 mm)	(N) × 1 	(O) × 2 	(P) × 14 		

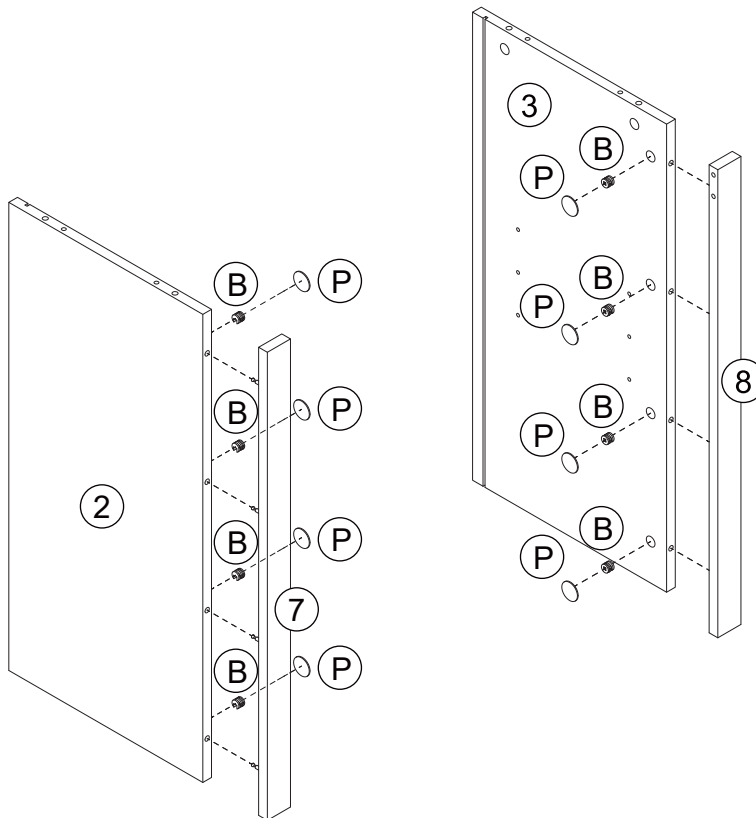
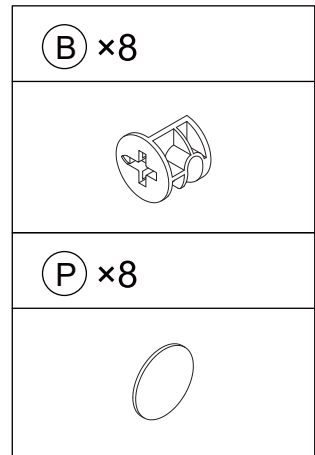
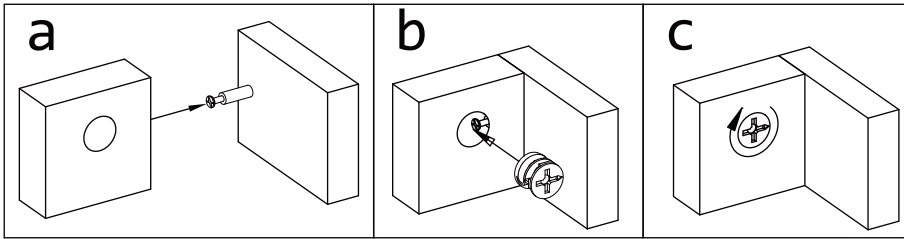
Step 1



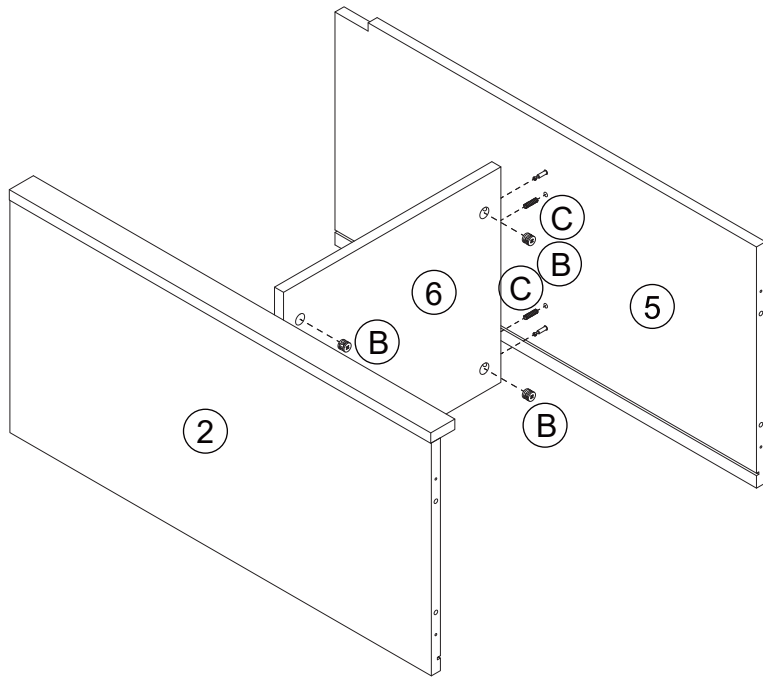
(A) x22
(G) x2
(F) x2

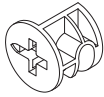
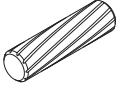


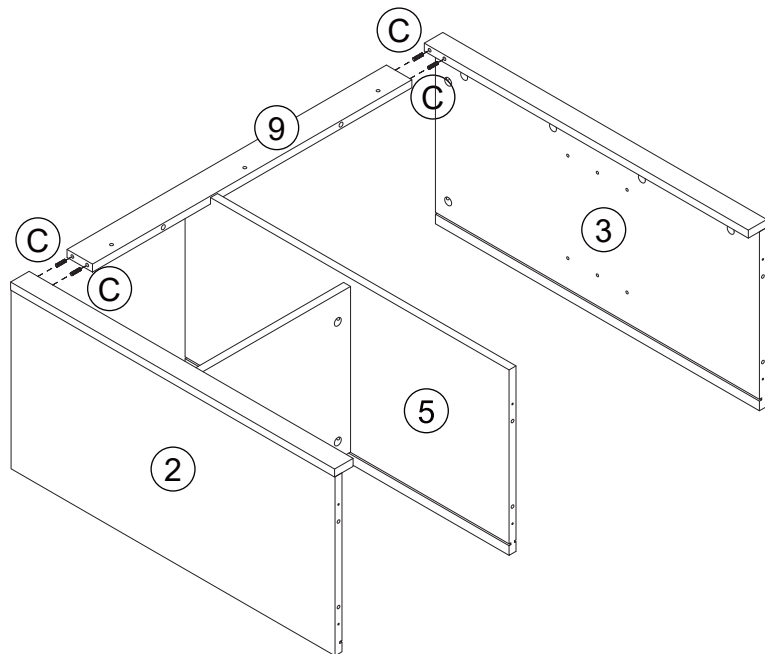
Step 2



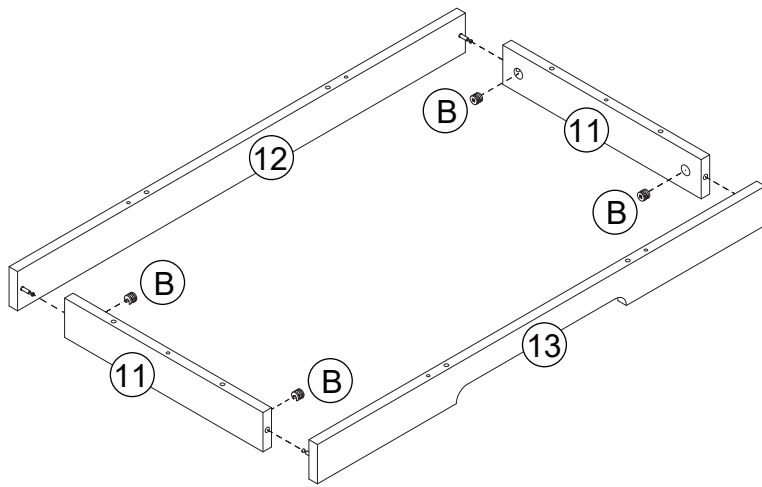
Step 3

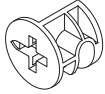
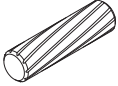



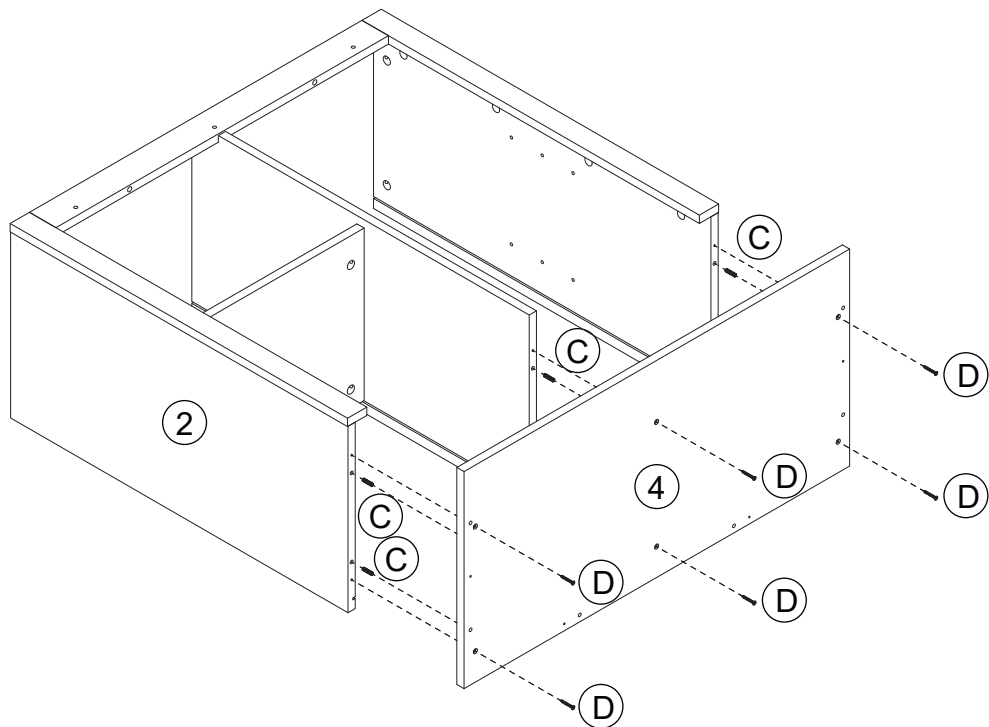
B x4

C x8




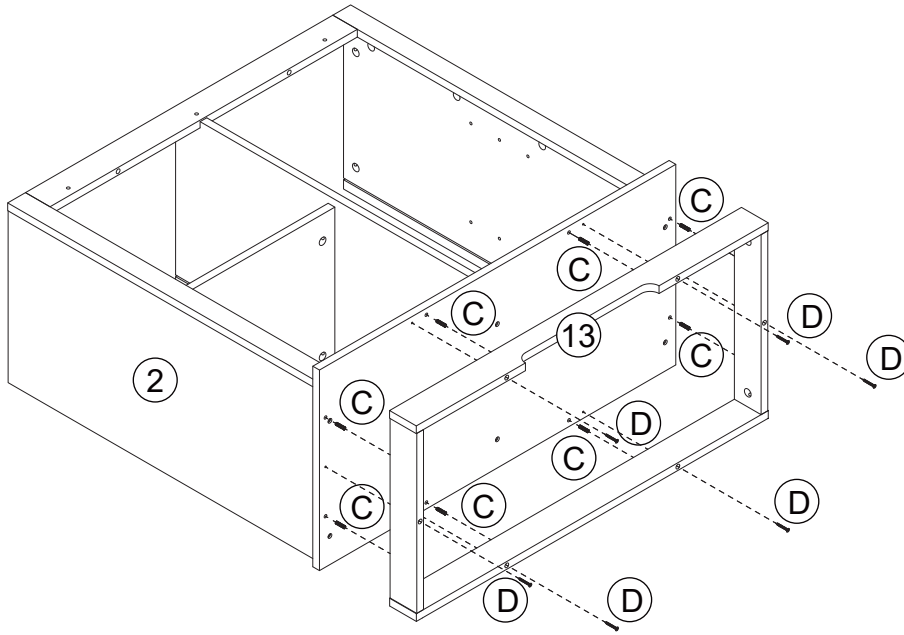
Step 4



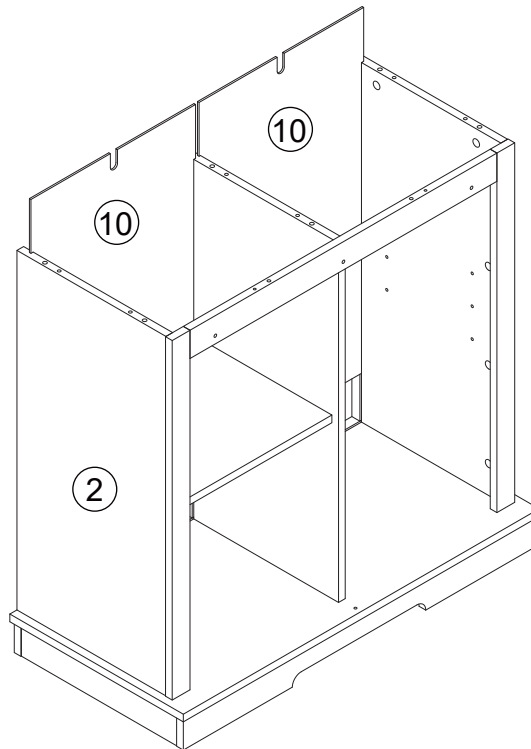
(B) x4

(C) x6

(D) x6




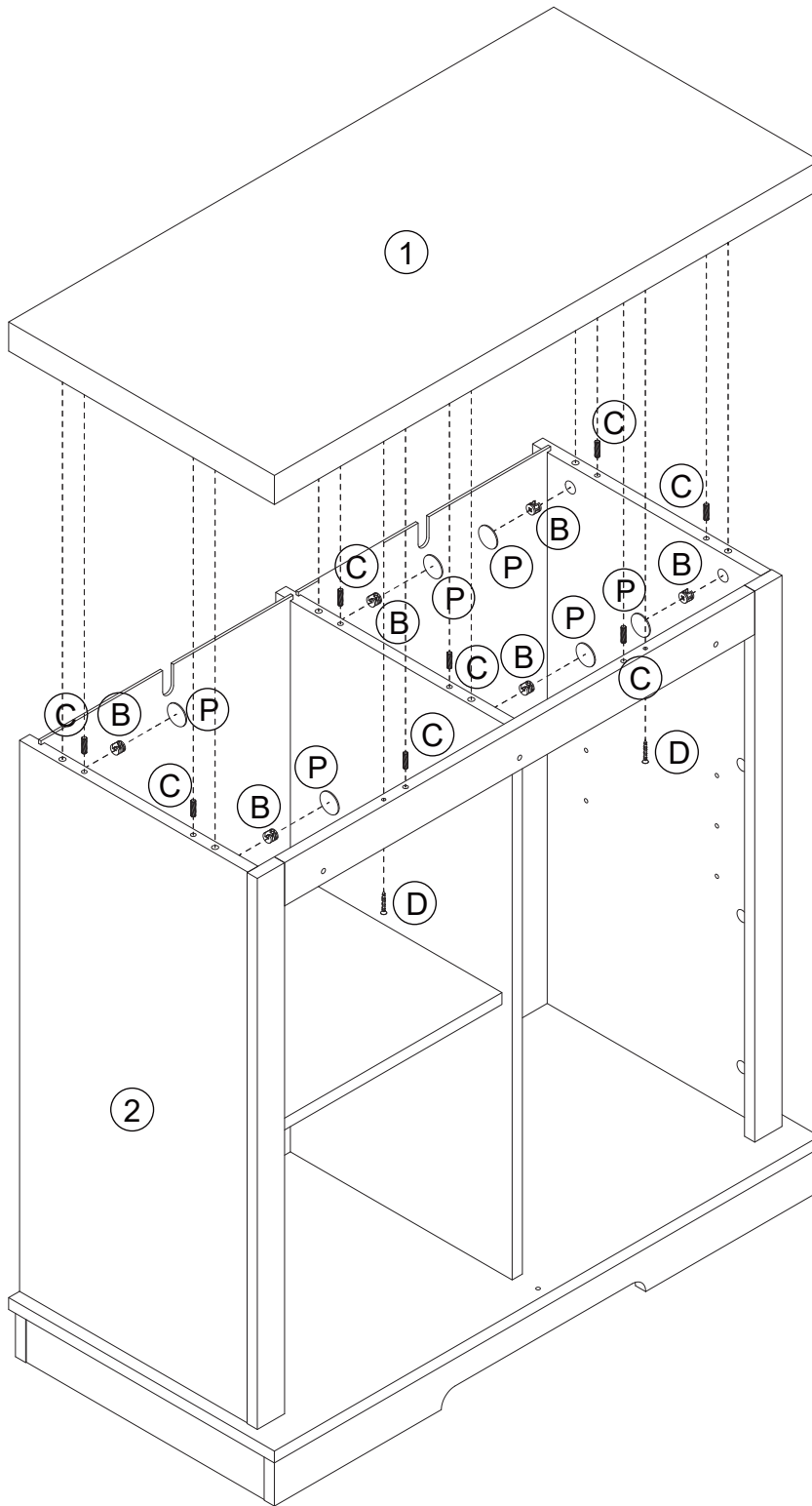
Step 5



(C) x8
(D) x6

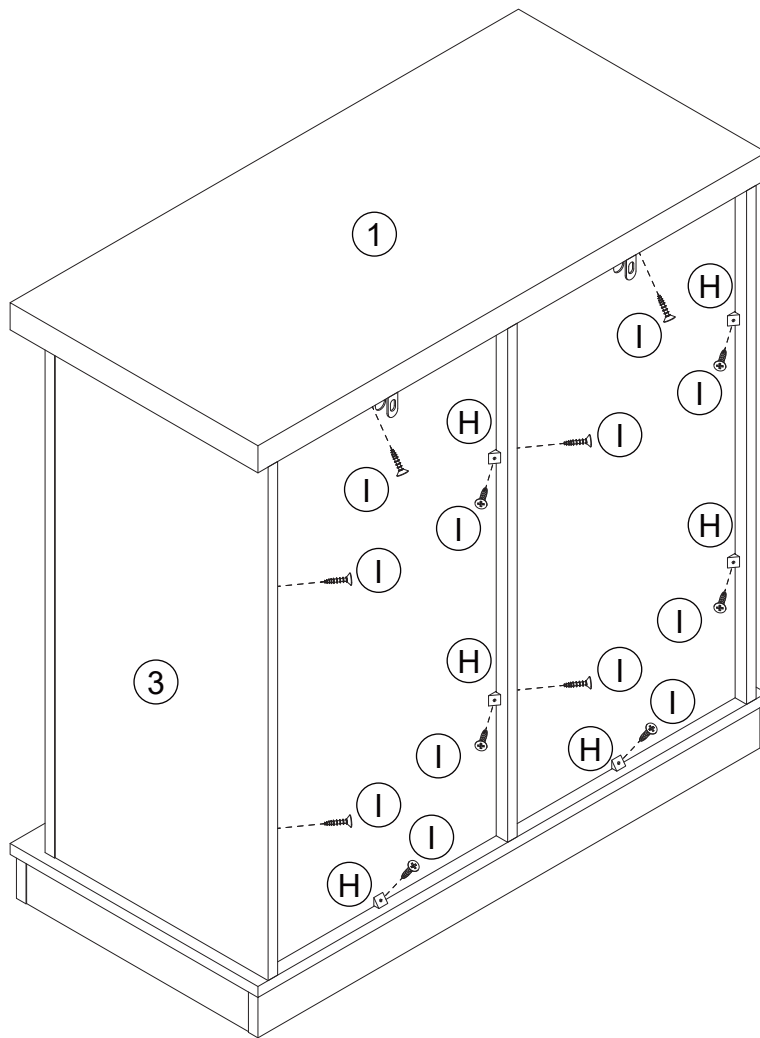


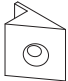

Step 6



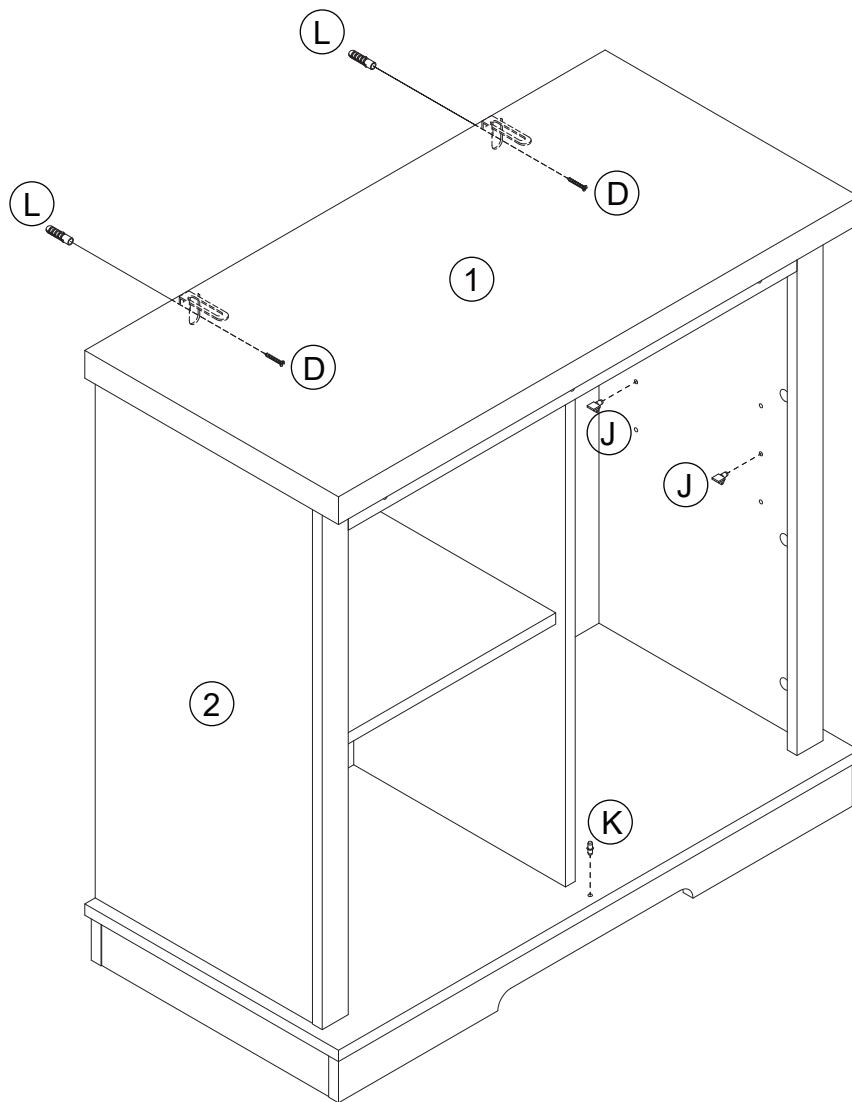
B ×6
C ×8
D ×2
P ×6

Step 7



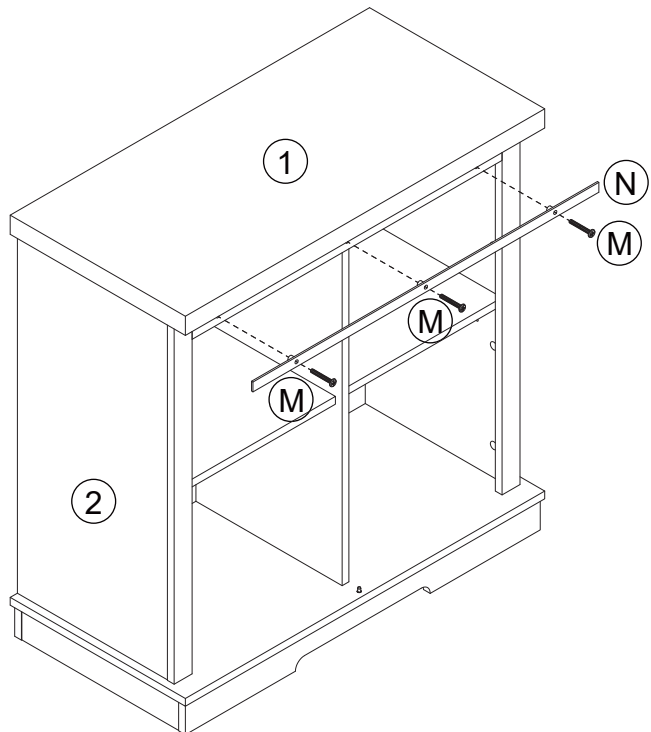
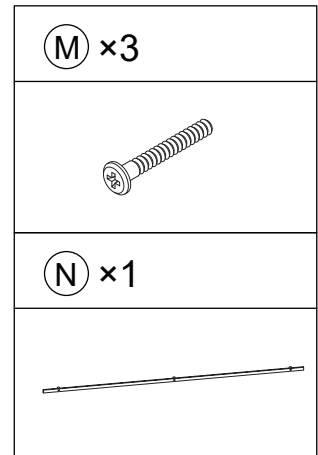
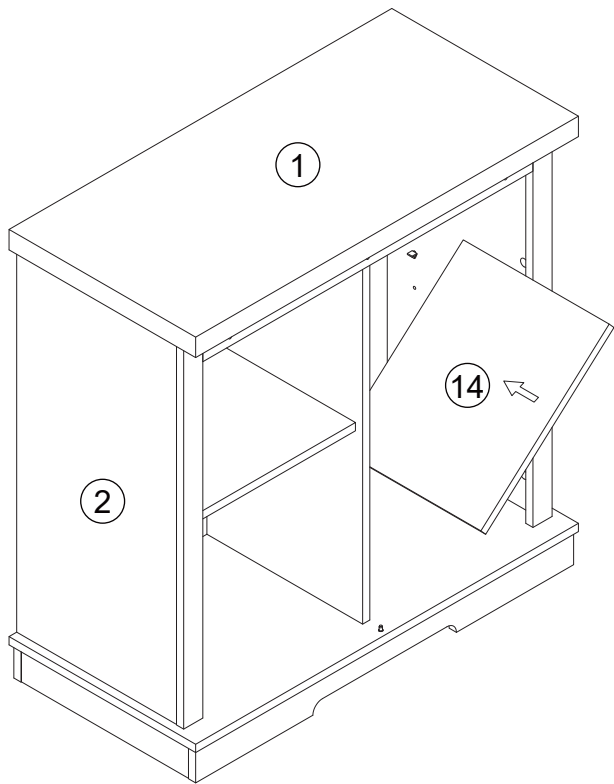
(H) x12

(I) x12


Step 8

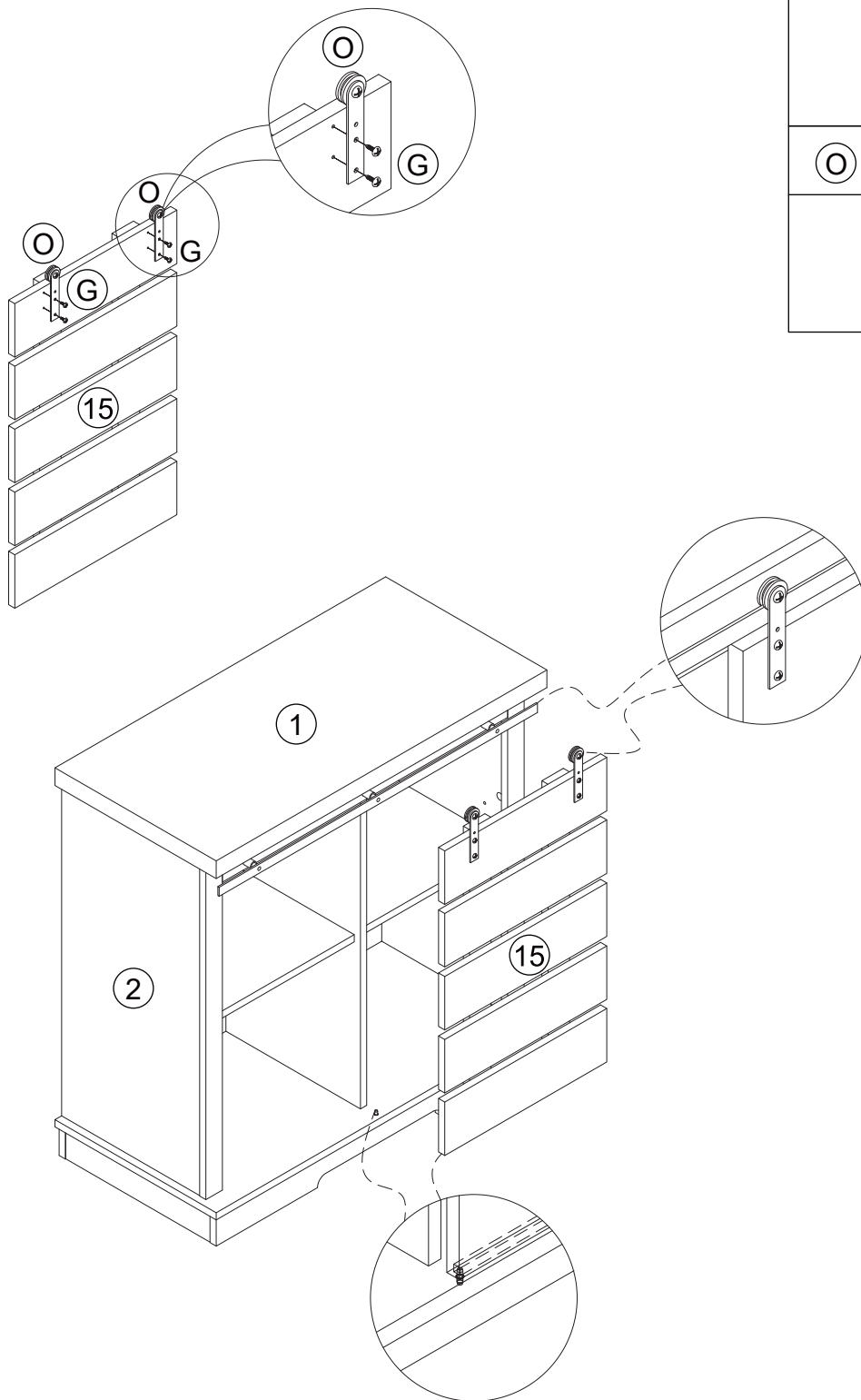


ⓓ ×2
ⓐ ×4
Ⓚ ×1
Ⓛ ×2

Step 9



Step 10



Step 11

