

INSTALLATION  
INSTRUCTIONS



## Pedestal Sink





### **Prior to Installation:**

- Inspect sink to ensure no damages have occurred while in shipping
- Observe all plumbing and building codes in accordance with your state and local requirements
- Additional floor and wall preparations may be necessary to avoid damage to the product

General Recommendations: Read installation and maintenance instructions thoroughly before installing the sink. Be sure to use proper tools and always wear proper personal safety accessories for your protection.

**If you have any questions or concerns, please contact us:**

(888)-606-2820

[info@northern-breeze.com](mailto:info@northern-breeze.com)

## **Thank you for your purchase**

Thank you for purchasing a Northern Breeze Sink.

We appreciate your business and know you will enjoy your sink for many years to come.

If you have any questions or require assistance we would be happy to help,

Please contact at (888)-606-2820 or **info@northern-breeze.com**

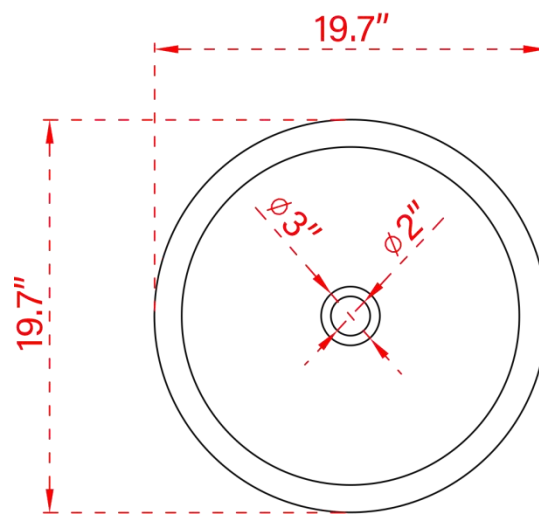
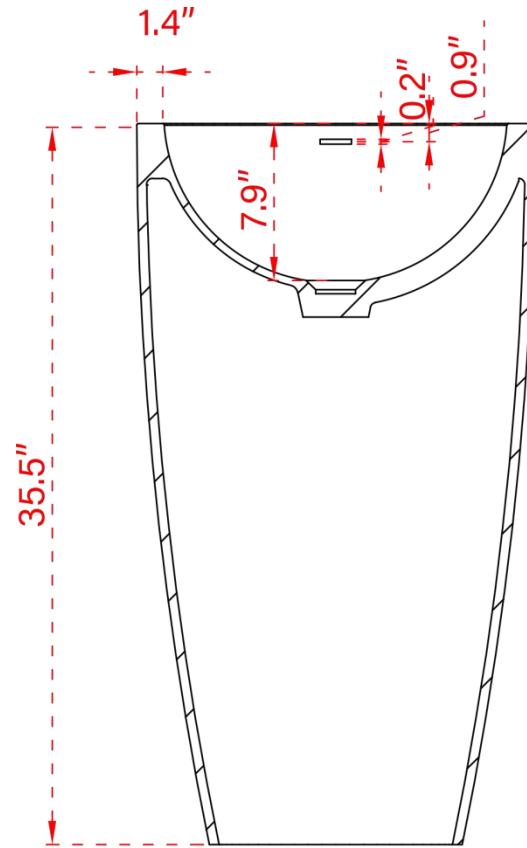
To learn more about our products, please visit: [www.northern-breeze.com](http://www.northern-breeze.com)

Sincerely,

The Northern Breeze Team

XA-Z16

SPECIFICATIONS



## PEDESTAL SINK

## INSTALLATION INSTRUCTIONS

The step-by-step guidelines in the installation instructions are a general reference for installing a Northern Breeze Sink.

Should there be any discrepancies, Northern Breeze cannot be held liable.

It is recommended to install all Northern Breeze products by hiring a licensed professional



1. Read the complete instruction manual before beginning installation.



2. Confirm that your model will fit in intended location and plumbing fixtures are located where legally required before beginning installation.



3. Not all drawings on this manual are drawn to scale.

4. Two people are recommended to install and move this product.

1. For deck-mount faucet, install the faucet on the deck in accordance with the faucet installation instructions.

2. Prepare the floor, place the pedestal in the intended location.

3. Connect the selected plumbing solution (floor rough-in/wall rough-in) and test for any leaks.

4. If desired, apply a small bead of silicone around the base of the pedestal.

# Maintenance

Thank you for choosing our high-quality sink! Follow these guidelines to preserve its appearance and performance for years to come.

## 1. Water stain, blot

- ❖ Use pH-neutral cleaners (e.g., mild dish soap, dedicated stone-safe bathroom cleaners). Mix a small amount with warm water, apply with a non-abrasive cloth, and rinse thoroughly.
- ❖ Occasionally wipe surface with a household bleach dilution (50 parts water/1 part bleach). Rinse basin thoroughly with water.
- ❖ Do not use abrasive cleaners, or cleaners containing strong acids, alkalis, or strong ammonia to remove stains.

## 2. Scratch, stubborn stain

- ❖ In most cases stone resin can be repaired if damaged. However, be sure to follow these steps to prevent any permanent damage to the stone resin.
- ❖ Avoid exposing stone resin to strong chemicals, such as nail polish, nail polish remover, hair dyes etc.
- ❖ Do not drop heavy objects (e.g., shampoo bottles, metal containers) or drag sharp items (e.g., razors, scrub brushes) across the surface.

### Timely removal methods:

**stubborn stain (Hair Dye, Cosmetics, Food):** Blot excess residue first (do not rub!). Apply a paste of baking soda and water (1:1 ratio) to the stain, let sit for 5-10 minutes, then wipe clean with a soft cloth. Rinse thoroughly.

**Minor Scratches:** Wet the sandpaper with water to create a lubricating layer. Rub the scratch gently in a circular motion, applying light pressure. Rinse the area to check progress—repeat until the scratch is no longer visible. For added shine, apply a small amount of engineered stone polish and buff with a clean cloth.

**Moderate to Deep Scratches:** For scratches that penetrate the top layer, use 320 grit sandpaper first (following the same wet-sanding method), then progress to 400-600 grit to smooth the surface.

## 3. Daily Care

**Regular Cleaning:** Wipe the sink with a soft cloth and mild soap after each use to prevent soap scum and water deposit buildup.

**Dry Thoroughly:** Use a towel to dry the surface after cleaning to minimize hard water spots.

**Avoid High Heat:** Do not place hot objects (e.g., hair dryers, curling irons) directly on the stone—extreme heat can cause cracking or discoloration.

If you have any questions or need further assistance, please contact our support team.

**Email: [info@northern-breeze.com](mailto:info@northern-breeze.com)**

### 1. Taches d'eau, éponger

- ❖ Utilisez des nettoyeurs au pH neutre (par exemple, du liquide vaisselle doux ou un nettoyeur spécial pour salle de bain en pierre). Diluez une petite quantité de produit dans de l'eau tiède, appliquez avec un linge non abrasif et rincez abondamment.
- ❖ Nettoyez occasionnellement la surface avec une solution d'eau de Javel diluée (50 parts d'eau pour 1 part d'eau de Javel). Rincez abondamment le lavabo ou la baignoire à l'eau claire.
- ❖ N'utilisez pas de nettoyeurs abrasifs ni de nettoyeurs contenant des acides forts, des bases fortes ou de l'ammoniaque concentrée pour enlever les taches.

### 2. Rayures, taches tenaces

- ❖ Dans la plupart des cas, la résine de pierre peut être réparée. Cependant, assurez-vous de suivre ces étapes pour éviter tout dommage permanent.
- ❖ Évitez d'exposer la résine de pierre à des produits chimiques agressifs, comme le vernis à ongles, le dissolvant, les teintures capillaires, etc.
- ❖ Ne laissez pas tomber d'objets lourds (par exemple, des bouteilles de shampoing, des contenants métalliques) et n'utilisez pas d'objets pointus (par exemple, des rasoirs, des brosses à récurer) sur la surface.

#### **Méthodes d'élimination rapide:**

Taches tenaces (teinture capillaire, cosmétiques, aliments) : Tamponnez d'abord l'excédent de résidus (ne frottez pas !). Appliquez une pâte de bicarbonate de soude et d'eau (à parts égales) sur la tache, laissez agir de 5 à 10 minutes, puis essuyez avec un linge doux. Rincez abondamment.

Rayures mineures : Humidifiez le papier sablé avec de l'eau pour créer une couche lubrifiante. Frottez délicatement la rayure en effectuant des mouvements circulaires, en exerçant une légère pression. Rincez la zone pour vérifier le résultat ; répétez l'opération jusqu'à ce que la rayure disparaisse. Pour plus de brillance, appliquez une petite quantité de produit d'entretien pour pierre reconstituée et polissez avec un chiffon propre. Rayures moyennes à profondes : pour les rayures qui atteignent la couche supérieure, utilisez d'abord du papier sablé grain 320 (en suivant la même méthode de ponçage à l'eau), puis passez à un grain 400-600 pour lisser la surface.

### 3. Entretien quotidien

Nettoyage régulier : Après chaque utilisation, essuyez avec un linge doux imbibé de savon doux pour éviter l'accumulation de résidus de savon et de traces d'eau.

Séchage complet : Séchez soigneusement la surface avec une serviette après le nettoyage afin de minimiser les traces de calcaire.

Éviter la chaleur intense : Ne placez pas d'objets chauds (par exemple, séchoir à cheveux, fer à friser) directement sur la pierre ; une chaleur extrême peut causer des fissures ou une décoloration.

Pour toute question ou assistance supplémentaire, veuillez communiquer avec notre service client.

**Courriel : [info@northern-breeze.com](mailto:info@northern-breeze.com)**

