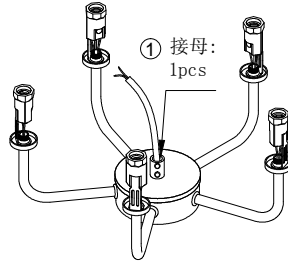


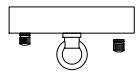
⑥ 灯罩:1pcs

● ② 内六角螺丝:2pcs

└ ③ 七字把手:1pcs

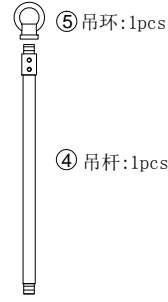


① 接母:1pcs



⑧ 吸顶盘:1pcs

⑨ 花枝:2pcs



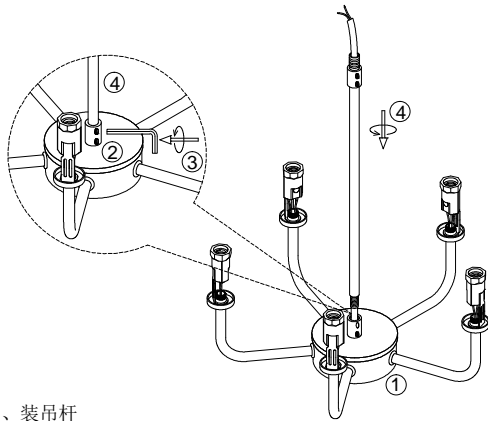
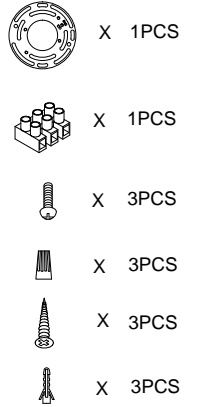
⑤ 吊环:1pcs

④ 吊杆:1pcs



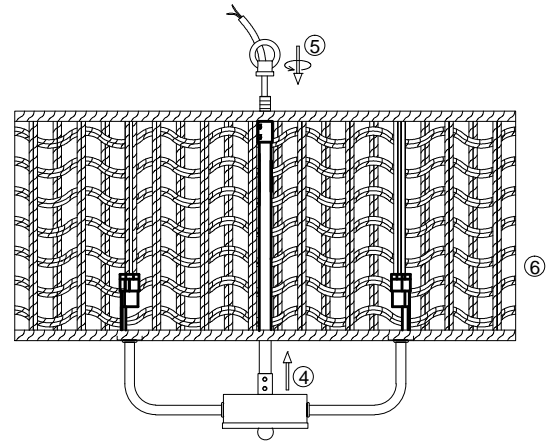
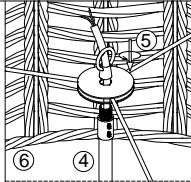
⑦ 吊链:1pcs

⑫ 灯杯:5pcs



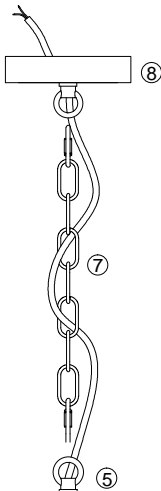
1、装吊杆

将电源线穿过吊杆4后,再将吊杆4拧紧在接母1上,最后用七字把手3将内六角螺丝2固定吊杆4.



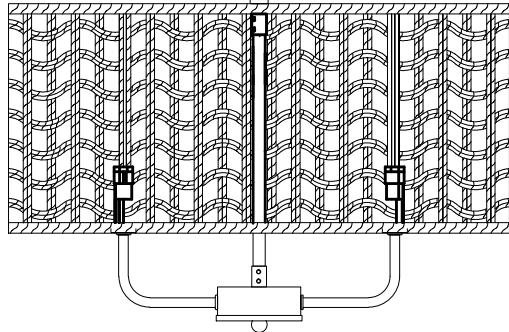
2、装灯罩

将电源线依次穿过灯罩6和吊环5后,再用吊环5将吊杆4锁紧在灯罩6上.

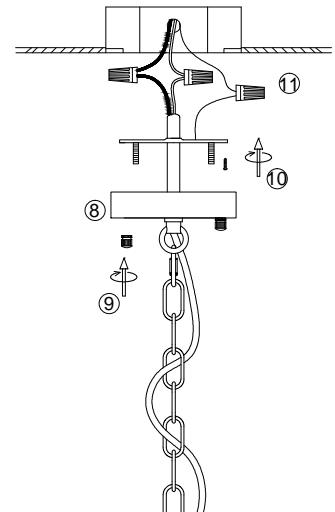


3、装吸顶盘

吊链7挂好在吊环5和吸顶盘8的吊环上,然后再将电线穿过吊链7和吸顶盘8



注: 灯罩⑥以实物为准.



4、用螺丝将挂板固定接线盒上(如图10)。

5、接好电源线(如图11)

6、用花枝9将吸顶盘8固定在挂板上.

7、套上灯杯12,装上灯泡13即可.

