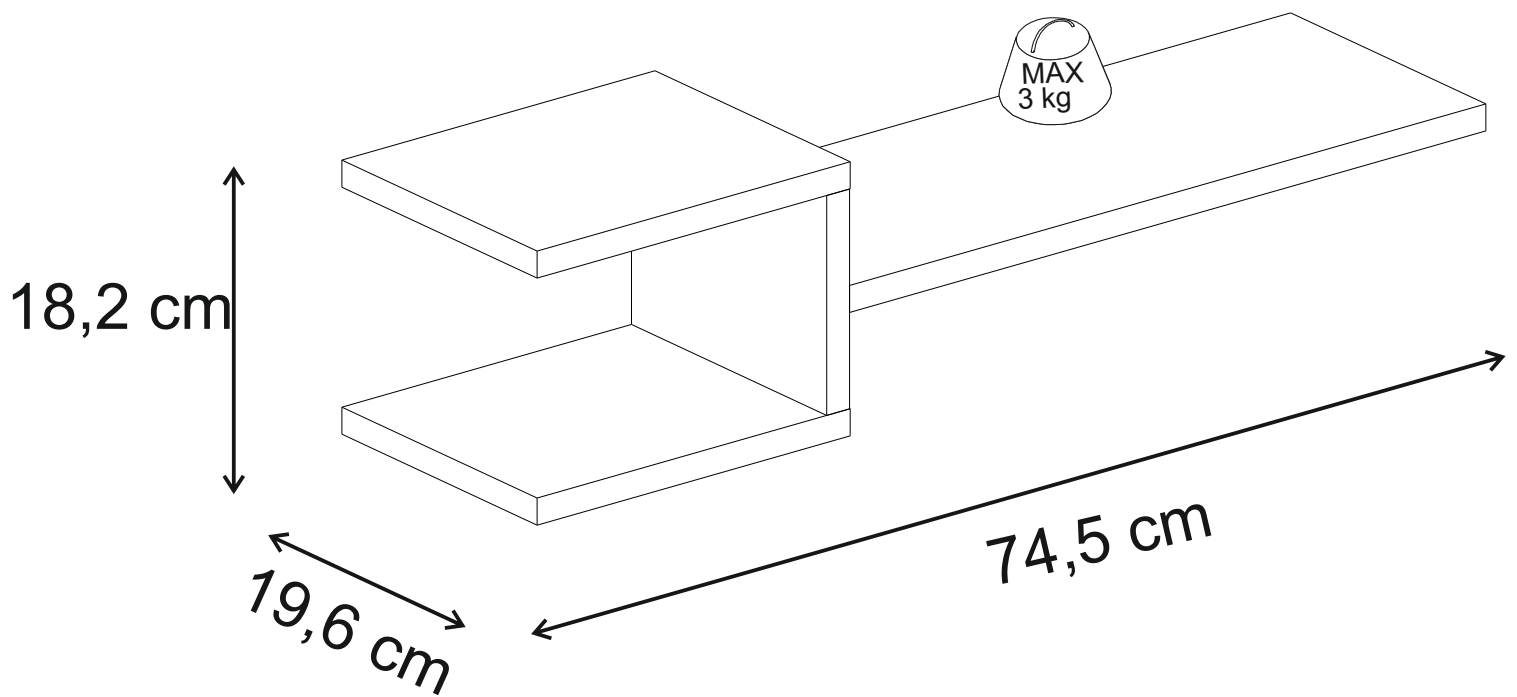
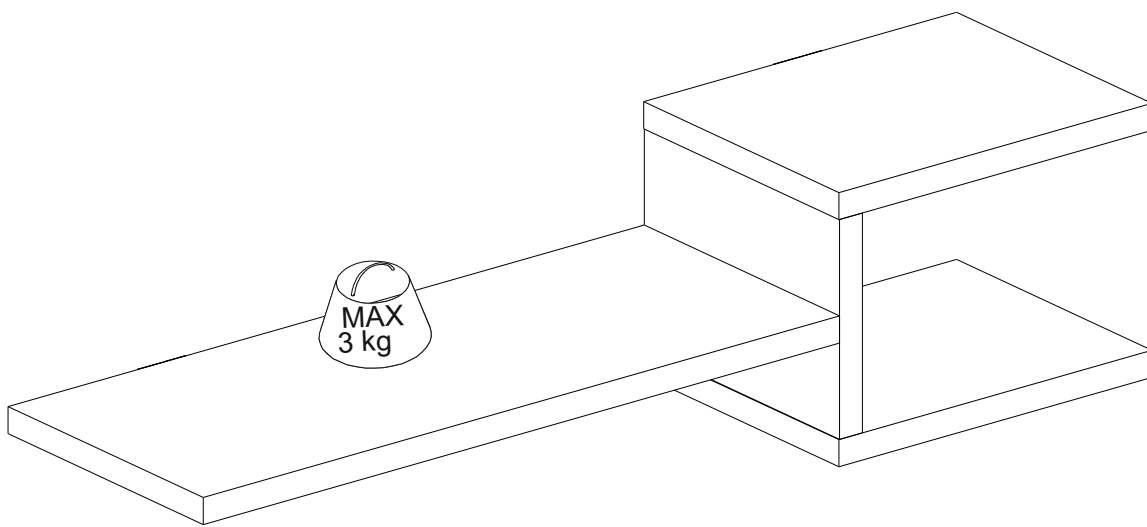


# Installation & Assembly

---





EN

Dear Customer,

We design and produce our products for people to love and have fun with them as we do. The product you bought was subjected to all sorts of tests and controls before sending out to you.

FR

Chers clients,

Tous nos produits sont soigneusement contrôlés et testés à chaque étape, de la conception à la livraison, pour garantir une utilisation durable et agréable.

DE

Sehr geehrte Kundinnen und Kunden,

Alle unsere Produkte werden von der Designphase bis hin zur Produktion und Auslieferung sorgfältig geprüft und getestet, damit Sie lange Freude daran haben.

IT

Gentile cliente,

questo prodotto è stato progettato e realizzato con grande cura, ed è stato sottoposto a rigorosi test e controlli prima di essere messo in commercio.

CS

Vážený zákazniku,

Naše výrobky navrhujeme a vyrábíme tak, aby si je lidé oblíbili a rádi je používali. Výrobek, který jste si zakoupili, byl před odesláním k vám pečlivě testován a zkontrolován.

ES

Estimado/a cliente:

Diseñamos y producimos nuestros productos para que las personas los amen y disfruten usándolos, tal como lo hacemos nosotros. El producto que ha adquirido ha sido sometido a rigurosas pruebas y controles de calidad antes de ser enviado.

Before starting the assembly, please check all components and accessories against the list. If you have purchased more than one product, to avoid confusion, make sure to fully assemble the first one before beginning the next.

Avant de commencer l'assemblage, veuillez sortir toutes les pièces de l'emballage et les vérifier attentivement en fonction de la liste. Si vous avez acheté plusieurs produits, assemblez-les un par un pour éviter toute confusion.

Bevor Sie mit dem Aufbau beginnen, entnehmen Sie bitte alle Teile der Verpackung und prüfen Sie sie sorgfältig anhand der Montageanleitung. Wenn Sie mehrere Produkte gekauft haben, bauen Sie diese bitte nacheinander auf, um eine Verwechslung der Teile zu vermeiden.

Prima di procedere con il montaggio, controllare che tutti i componenti e accessori siano presenti come indicato nella lista. Verificare inoltre l'idoneità della parete prima del fissaggio. Se avete acquistato più di un prodotto, assemblateli uno alla volta per evitare confusione.

Před zahájením montáže zkontrolujte všechny součásti a příslušenství podle seznamu. Pokud jste zakoupili více než jeden výrobek, nejprve celý sestavte první z nich, abyste předešli zmatkům. Poté pokračujte s dalším.

Antes de comenzar el montaje, por favor verifique que todos los componentes y accesorios estén completos según la lista. Si ha adquirido más de un producto, para evitar confusiones, asegúrese de completar el montaje del primero antes de comenzar con el siguiente.

Before starting the assembly, please clean all components with a damp cloth. For regular cleaning, this method will also be sufficient.

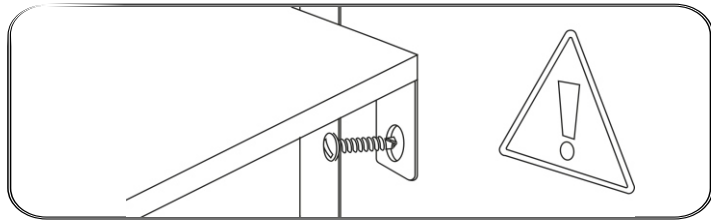
Avant de commencer l'assemblage, veuillez nettoyer soigneusement toutes les pièces avec un chiffon humide. Ce nettoyage est suffisant pour l'entretien courant du produit.

Bevor Sie mit dem Aufbau beginnen, reinigen Sie bitte alle Teile mit einem feuchten Tuch. Auch für die regelmäßige Reinigung ist diese Methode ausreichend.

Prima di iniziare il montaggio, pulire tutti i componenti con un panno umido. Lo stesso metodo può essere utilizzato anche per la pulizia quotidiana.

Před zahájením montáže očistěte všechny součásti vlhkým hadříkem. Tento způsob postačí i pro běžné čištění.

Antes de iniciar el montaje, limpie todos los componentes con un paño húmedo. Para la limpieza diaria, este método será suficiente.



Do not use furniture for out of purposes.  
If you would like to use it, please contact us for further questions.  
Do not directly contact your furniture with excessive heat, cold, and humidity because the product can be affected.

N'utilisez pas ce meuble à des fins autres que celles prévues. Si vous envisagez un usage différent, veuillez nous contacter. Évitez tout contact direct avec la chaleur, le froid ou l'humidité, car cela pourrait endommager le produit.

Verwenden Sie Ihre Möbel nur bestimmungsgemäß. Wenn Sie eine andere Nutzung in Betracht ziehen, kontaktieren Sie uns bitte im Voraus. Setzen Sie die Möbel keiner direkten Hitze, Kälte oder Feuchtigkeit aus, da dies zu Schäden führen kann.

Non utilizzare il prodotto per scopi diversi da quelli previsti. Evitare l'esposizione diretta a fonti di calore, freddo e umidità eccessiva, poiché il prodotto potrebbe danneggiarsi.

Nepoužívejte nábytek k jiným účelům, než k jakým je určen. Pokud jej plánujete použít jiným způsobem, obraťte se na nás s dotazy. Nábytek nevystavujte přímému působení nadměrného tepla, chladu ani vlhkosti, protože by mohlo dojít k jeho poškození.

No utilice los muebles para otros fines. Si desea darles un uso diferente, contáctenos para más información. No exponga sus muebles directamente al calor, frío o humedad excesivos, ya que podrían dañarse.

## WARNING

Serious or fatal crushing injuries can occur from a furniture tip-over. To prevent this furniture from tipping over, it must be permanently fixed to the wall with the included wall attachment devices.  
Please note: wall fixing devices are not included, as different wall materials require different types of fixings. Use fixing devices suitable for the walls in your home. For guidance on choosing the right fixing system, please contact our customer service.

## AVERTISSEMENT

Le basculement d'un meuble peut entraîner des blessures graves, voire mortelles. Pour éviter tout risque, fixez impérativement le meuble au mur à l'aide d'un système de fixation. Remarque: les dispositifs de fixation murale ne sont pas inclus, car les matériaux de construction peuvent varier. Veuillez utiliser des fixations appropriées au type de mur de votre logement. Pour tout conseil, consultez un magasin de bricolage ou une quincaillerie locale.

## SICHERHEITSHINWEIS

Durch das Umkippen von Möbeln können schwere oder sogar lebensgefährliche Verletzungen entstehen. Um dieses Risiko zu vermeiden, befestigen Sie Ihre Möbel unbedingt mit den mitgelieferten Wandhalterungen sicher an der Wand.  
Bitte beachten Sie: Ein Wandmontageset ist nicht im Lieferumfang enthalten, da die benötigten Befestigungen vom jeweiligen Wandmaterial abhängen. Informieren Sie sich über Ihre Wandbeschaffenheit und besorgen Sie geeignete Befestigungen im Fachhandel oder Baumarkt.

## AVVERTENZA

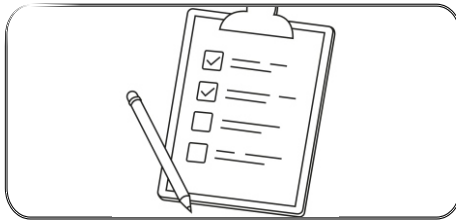
Se il mobile si ribalta, può causare lesioni gravi o mortali. Per evitare questo rischio, il mobile deve essere fissato in modo permanente alla parete. Gli accessori per il fissaggio non sono inclusi, poiché pareti di materiali diversi richiedono sistemi di fissaggio diversi. Utilizzare quelli adatti alle pareti della propria abitazione. Per ulteriori informazioni o domande, contattare direttamente il nostro servizio clienti.

## VAROVÁNÍ

Vážná nebo smrtelná zranění mohou vzniknout převrácením nábytku. Aby se tomuto riziku zabránilo, je nutné nábytek trvale připevnit ke stěně pomocí vhodných upevňovacích prvků. Upevňovací prvky pro stěnu nejsou součástí balení, protože různé typy stěnových materiálů vyžadují různé druhy upevňovacích prvků.  
Pro radu ohledně vhodných upevňovacích systémů nás kontaktujte.

## ADVERTENCIA

El vuelco de los muebles puede provocar lesiones graves o incluso mortales. Para evitar este riesgo, asegúrese de fijar el mueble firmemente a la pared utilizando los herrajes adecuados. Los herrajes de fijación no están incluidos, ya que los tipos de pared pueden requerir sistemas diferentes. Infórmese sobre el tipo de pared de su vivienda y adquiera el kit adecuado en una tienda de bricolaje. Si tiene dudas, por favor contacte con nuestro servicio de atención al cliente.

**DA**

Kære kunde,

Vi designer og producerer vores produkter, så folk kan elske dem og have det sjovt med dem – ligesom vi gør. Det produkt, du har købt, er blevet gennemgået grundige tests og kvalitetskontroller, inden det blev sendt til dig.

**NL**

Beste klant,

Wij ontwerpen en produceren onze producten zodat mensen ervan kunnen houden en er net zoveel plezier aan kunnen beleven als wij. Het product dat u heeft gekocht, is aan diverse tests en kwaliteitscontroles onderworpen voordat het naar u is verzonden.

**FI**

Hyvä asiakas,

Suunnitteleme ja valmistamme tuotteitamme, jotta ihmiset rakastaisivat niitä ja pitäisivät niiden käytöstä yhtä paljon kuin mekin. Ostamasi tuote on käynyt läpi useita testejä ja laadunvalvontatarkastuksia ennen kuin se lähetettiin sinulle.

**EL**

Αγαπητέ πελάτη,

Σχεδιάζουμε και κατασκευάζουμε τα προϊόντα μας ώστε να τα αγαπούν οι άνθρωποι και να τα απολαμβάνουν όπως κι εμείς. Το προϊόν που αγοράσατε έχει περάσει με επιτυχία όλους τους απαραίτητους ελέγχους και δοκιμές πριν αποσταλεί σε εσάς.

**PL**

Drogi Kliencie,,

Projektujemy i produkujemy nasze produkty z myślą o tym, aby ludzie je pokochali i z przyjemnością z nich korzystali – tak jak my. Produkt, który kupiłeś, został dokładnie przetestowany i skontrolowany przed wysyłką do Ciebie.

**PT**

Caro Cliente,

Concebemos e fabricamos os nossos produtos para que as pessoas gostem deles e se divirtam tanto quanto nós. O produto que adquiriu foi submetido a diversos testes e controlos de qualidade antes de lhe ser enviado.

**SV**

Kära kund,

Vi designar och tillverkar våra produkter för att människor ska älska dem och ha lika roligt med dem som vi har. Den produkt du har köpt har genomgått alla möjliga tester och kontroller innan den skickades till dig.

Før du begynder at samle produktet, skal du kontrollere, at alle komponenter og alt tilbehør stemmer overens med listen. Hvis du har købt mere end ét produkt, så sørg for at samle det første helt færdigt, før du går i gang med det næste – for at undgå forvirring.

Voordat u begint met monteren, controleer alle onderdelen en accessoires volgens de lijst. Als u meer dan één product heeft gekocht, zorg er dan voor dat u het eerste product volledig heeft gemonteerd om verwarring te voorkomen. Begin daarna met de montage van het volgende product.

Tarkista kaikki osat ja tarvikkeet luettelosta ennen kokoonpanon aloittamista. Jos olet ostanut useamman kuin yhden tuotteen, varmista sekaannusten välttämiseksi, että olet koonnut ensimmäisen tuotteen kokonaan ennen kuin aloitat seuraavan kokoaamisen.

Πριν ξεκινήσετε τη συναρμολόγηση, ελέγξτε όλα τα εξαρτήματα και αξεσουάρ σύμφωνα με τις λίστες. Εάν αγοράσατε περισσότερα από ένα προϊόντα, βεβαιωθείτε ότι έχετε ολοκληρώσει τη συναρμολόγηση του πρώτου προϊόντος για να αποφύγετε τη σύγχυση. Στη συνέχεια, ξεκινήστε τη συναρμολόγηση του άλλου προϊόντος.

Przed rozpoczęciem montażu należy sprawdzić wszystkie komponenty i akcesoria według załączonej listy. Jeśli zakupiłeś więcej niż jeden produkt, aby uniknąć pomyłek, upewnij się, że pierwszy produkt został w pełni zmontowany przed rozpoczęciem kolejnego.

Antes de iniciar a montagem, verifique todos os componentes e acessórios conforme a lista. Se tiver adquirido mais do que um produto, para evitar confusões, certifique-se de concluir completamente a montagem do primeiro antes de passar ao seguinte.

Innan monteringen påbörjas, kontrollera alla komponenter och tillbehör enligt listan. Om du har köpt mer än en produkt, se till att montera den första helt innan du börjar med nästa för att undvika förvirring.

Før du begynder at samle produktet, skal du tørre alle komponenterne af med en fugtig klud.

Til daglig rengøring er dette også tilstrækkeligt.

Maak alle onderdelen schoon met een vochtige doek voordat u met de montage begint. Deze methode is ook voldoende voor regelmatig schoonmaken.

Puhdista kaikki osat kostealla liinalla ennen kokoonpanon aloittamista.

Tämä menetelmä riittää myös säännölliseen puhdistukseen.

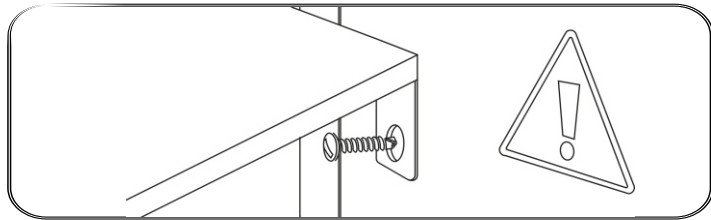
Πριν ξεκινήσετε τη συναρμολόγηση, παρακαλούμε καθαρίστε όλα τα εξαρτήματα με ένα υγρό πανί. Για τον τακτικό καθαρισμό, αυτή η μέθοδος είναι επίσης επαρκής.

Przed rozpoczęciem montażu należy wyczyścić wszystkie elementy wilgotną szmatką.

Ta metoda jest również wystarczająca do regularnego czyszczenia.

Antes de iniciar a montagem, limpe todos os componentes com um pano húmido. Este método é igualmente adequado para a limpeza regular.

Innan monteringen påbörjas ska alla komponenter rengöras med en fuktig trasa. Denna metod är också tillräcklig för regelbunden rengöring.



Brug ikke møblerne til andre formål. Hvis du ønsker at bruge dem anderledes, bedes du kontakte os for yderligere information. Undgå direkte kontakt mellem møblerne og ekstrem varme, kulde eller fugt, da dette kan påvirke produktet.

Gebruik het meubel niet voor andere doeleinden. Als u het voor een ander doel wilt gebruiken, neem dan contact met ons op voor verdere vragen. Zorg ervoor dat het meubel niet in direct contact komt met overmatige hitte, kou of vocht, omdat dit het product kan aantasten.

Älä käyttää huonekaluja muihin tarkoituksiin. Jos haluat käyttää niitä muulla tavalla, ota meihin yhteyttä lisätietoja varten. Älä altista huonekaluja suoraan liialliselle kuumuudelle, kylmyydelle tai kosteudelle, sillä tuote voi vaurioitua.

Μην χρησιμοποιείτε τα έπιπλα για διαφορετικούς σκοπούς από αυτούς που προορίζονται. Εάν σκοπεύετε να τα χρησιμοποιήσετε διαφορετικά, παρακαλούμε επικοινωνήστε μαζί μας για περαιτέρω διευκρινίσεις. Μην εκθέτετε τα έπιπλα σας άμεσα σε υπερβολική θερμότητα, ψύχος ή υγρασία, καθώς το προϊόν μπορεί να επηρεαστεί.

Nie używaj mebli do celów innych niż ich przeznaczenie. W przypadku innego zastosowania skontaktuj się z naszym działem obsługi klienta. Nie należy narażać mebli na bezpośredni kontakt z nadmiernym ciepłem, zimmem lub wilgocią – produkt może ulec uszkodzeniu.

Não utilize o mobiliário para outros fins. Se pretender utilizá-lo de forma diferente, contacte-nos para obter mais informações. Evite o contacto direto do mobiliário com calor, frio ou humidade excessivos, pois o produto pode ser afetado.

Använd inte möblerna för andra ändamål. Om du vill använda dem på ett annat sätt, vänligen kontakta vår kundtjänst för mer information. Undvik direktkontakt mellan möblerna och extrema temperaturer, kyla eller fukt, eftersom produkten kan ta skada.

## ADVARSEL

Alvorlige eller dødelige skader kan opstå, hvis møbler vælter. For at forhindre dette skal møblerne fastgøres permanent til væggen. Bemærk: Vægbeslag medfølger ikke, da forskellige vægmateriale kræver forskellige typer beslag. Brug beslag, der passer til væggene i dit hjem. Kontakt vores kundeservice for rådgivning om passende fastgørelsessystemer.

## WAARSCHUWING

Omvallende meubels kunnen ernstig of dodelijk letsel veroorzaken. Om te voorkomen dat meubels omvallen, moeten ze permanent aan de muur worden bevestigd met de meegeleverde muurbevestigingsapparaten. Muurbevestigingsapparaten zijn niet inbegrepen, aangezien verschillende muurmaterialen verschillende soorten bevestigingssysteem vereisen. Gebruik bevestigingsmiddelen die geschikt zijn voor de muren in uw huis. Neem voor advies over geschikte bevestigingssysteem contact op met onze klantenservice.

## VAROITUS

Huonekalujen kaatuminen voi aiheuttaa vakavia tai hengenvaarallisia puristusvammoja. Huonekalujen kaatumisen estämiseksi ne on kiinnitettävä pysyvästi seinään sopivilla seinäkiinnityslaitteilla. Huomaa: seinäkiinnityslaitteet eivät sisälly toimitukseen, koska eri seinämateriaalit vaativat erityyppisiä kiinnikkeitä. Käytä kotisi seiiniin sopivia kiinnityslaitteita. Saat tarvittaessa neuvoja sopivista kiinnitysjärjestelmistä paikalliselta erikoismyyjältäsi.

## ΠΡΟΕΙΔΟΠΟΙΗΣΗ

Σοβαροί ή θανατηφόροι τραυματισμοί από συμπίεση μπορεί να προκληθούν από την ανατροπή των επίπλων. Για να αποτρέψετε την ανατροπή, τα έπιπλα πρέπει να στερεώνονται μόνιμα στον τοίχο με κατάλληλες συσκευές στερέωσης. Οι συσκευές στερέωσης τοίχου δεν περιλαμβάνονται, καθώς διαφορετικά υλικά τοίχου απαιτούν διαφορετικούς τύπους στερέωσης. Χρησιμοποιήστε συσκευές κατάλληλες για τους τοίχους του σπιτιού σας. Για συμβουλές, παρακαλούμε επικοινωνήστε με την εξυπηρέτηση πελατών μας.

## OSTRZEŻENIE

Przewrócenie się mebla może spowodować poważne lub śmiertelne obrażenia. Aby temu zapobiec, mebel musi zostać trwale przymocowany do ściany za pomocą odpowiednich elementów mocujących. Uwaga: elementy mocujące do ściany nie są dołączone, ponieważ różne materiały ściienne wymagają różnych typów mocowań. Używaj mocowań odpowiednich do ścian w swoim domu. W celu uzyskania porady dotyczącej odpowiedniego systemu mocowania, skontaktuj się z naszym działem obsługi klienta.

## AVISO

Podem ocorrer lesões graves ou fatais por esmagamento devido ao tombamento de móveis. Para evitar que este móvel tombe, deve ser fixado permanentemente à parede com dispositivos de fixação apropriados. Nota: os dispositivos de fixação para a parede não estão incluídos, pois diferentes materiais de parede requerem diferentes tipos de fixações. Utilize dispositivos adequados às paredes da sua casa. Para obter orientação sobre a escolha do sistema de fixação correto, contacte o nosso serviço de apoio ao cliente.

## VARNING

Allvarliga eller dödliga klämskador kan uppstå om möblerna välter. För att förhindra att möblerna välter måste de fästas permanent i väggen med väggfästen. Observera: Väggfästen ingår inte, eftersom olika väggmaterial kräver olika typer av fästordningar. Använd fästordningar som är lämpliga för väggarna i ditt hem. Kontakta vår kundtjänst om du behöver råd om lämpliga infästningssystem.

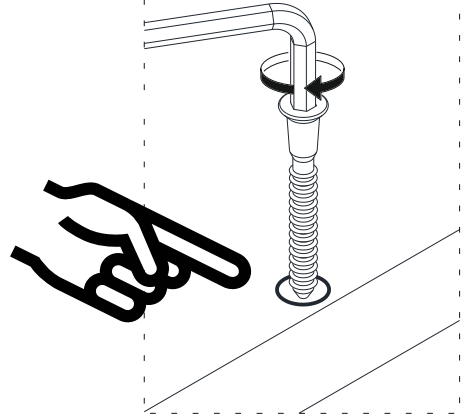
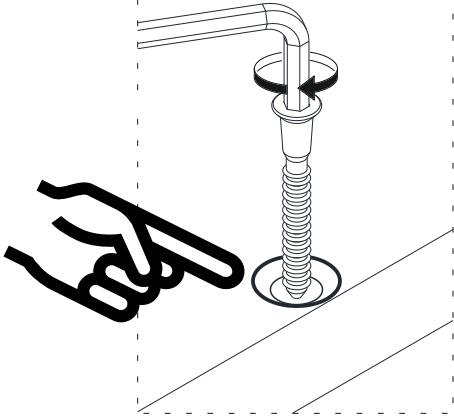


**A13**



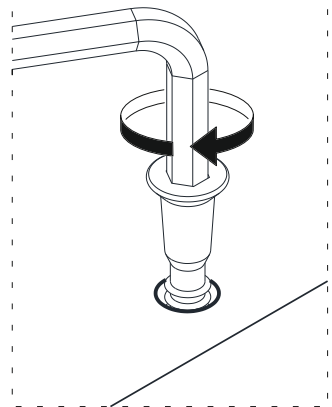
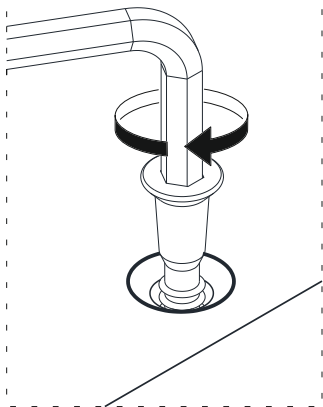
**1**

**1**



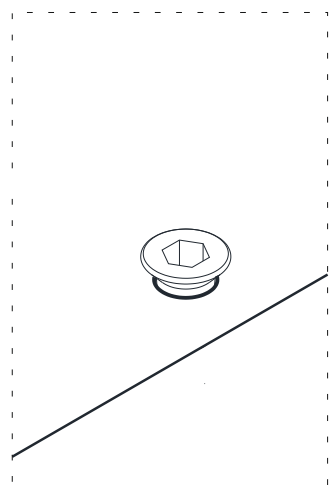
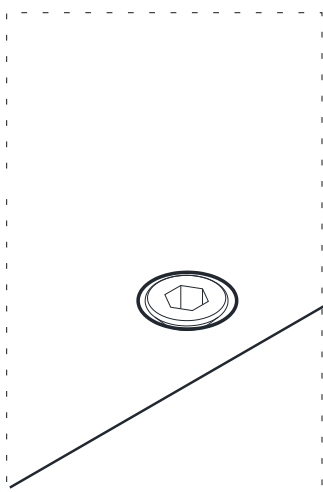
**2**

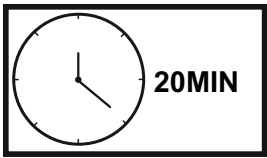
**2**



**3**

**3**


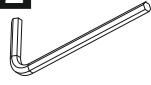
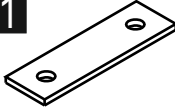






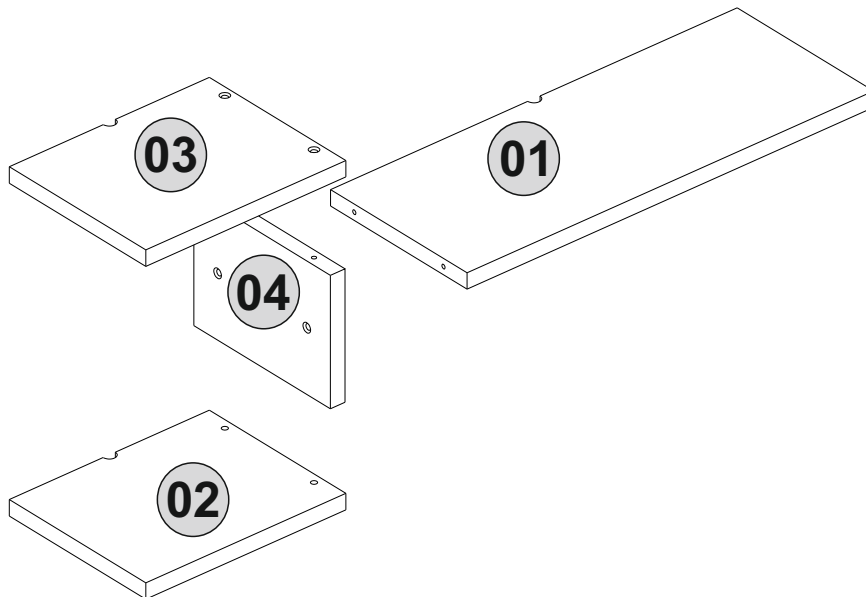
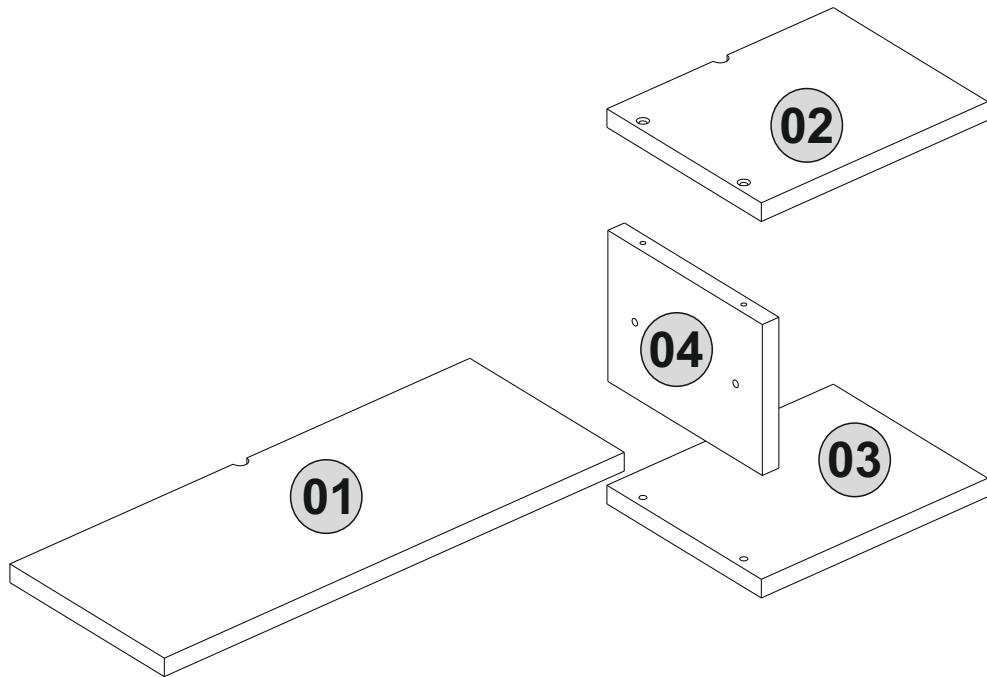


Follow the installation steps in the order as shown.  
Position the parts as shown in the installation guide steps.

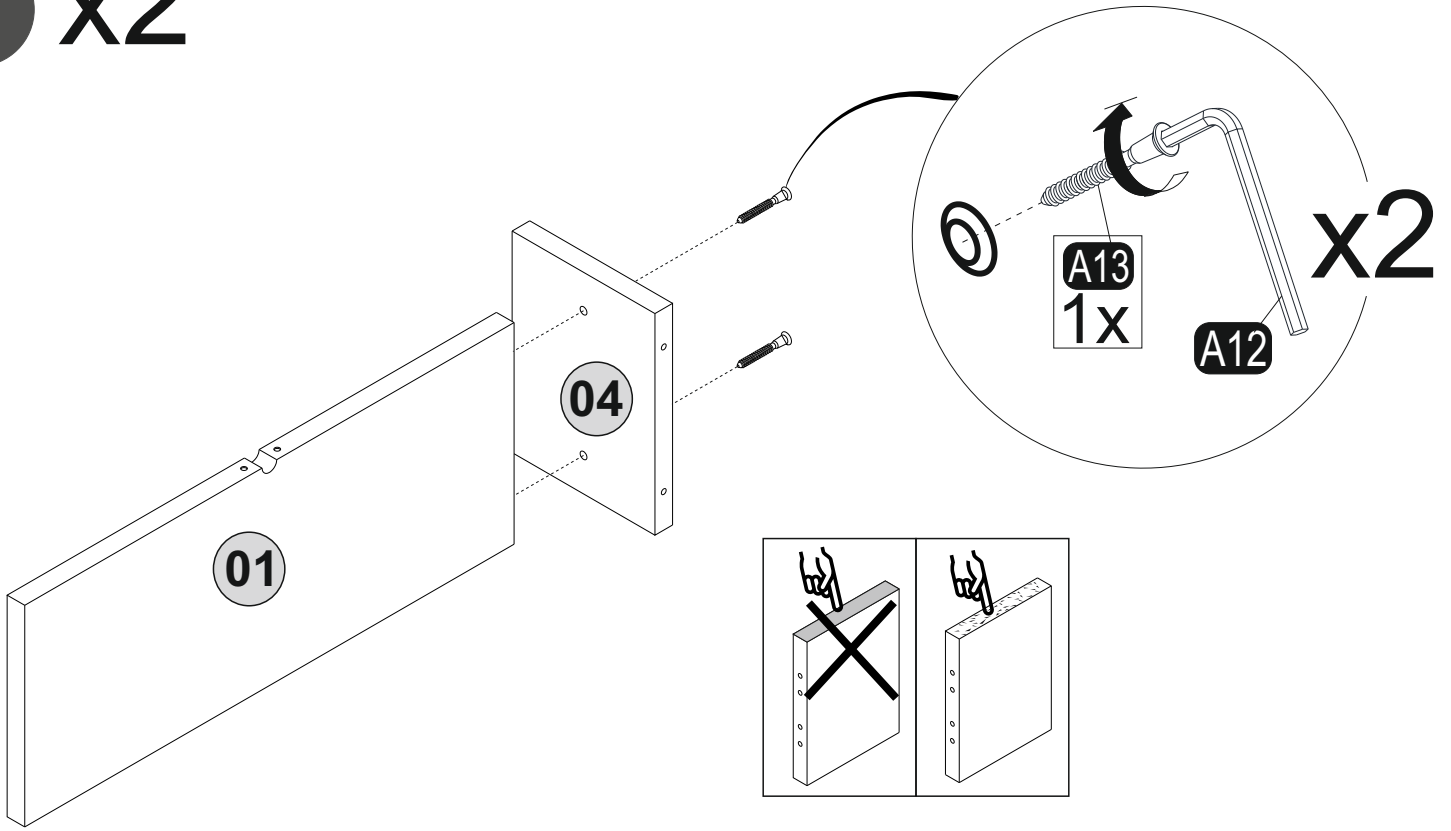


# HARDWARE LIST

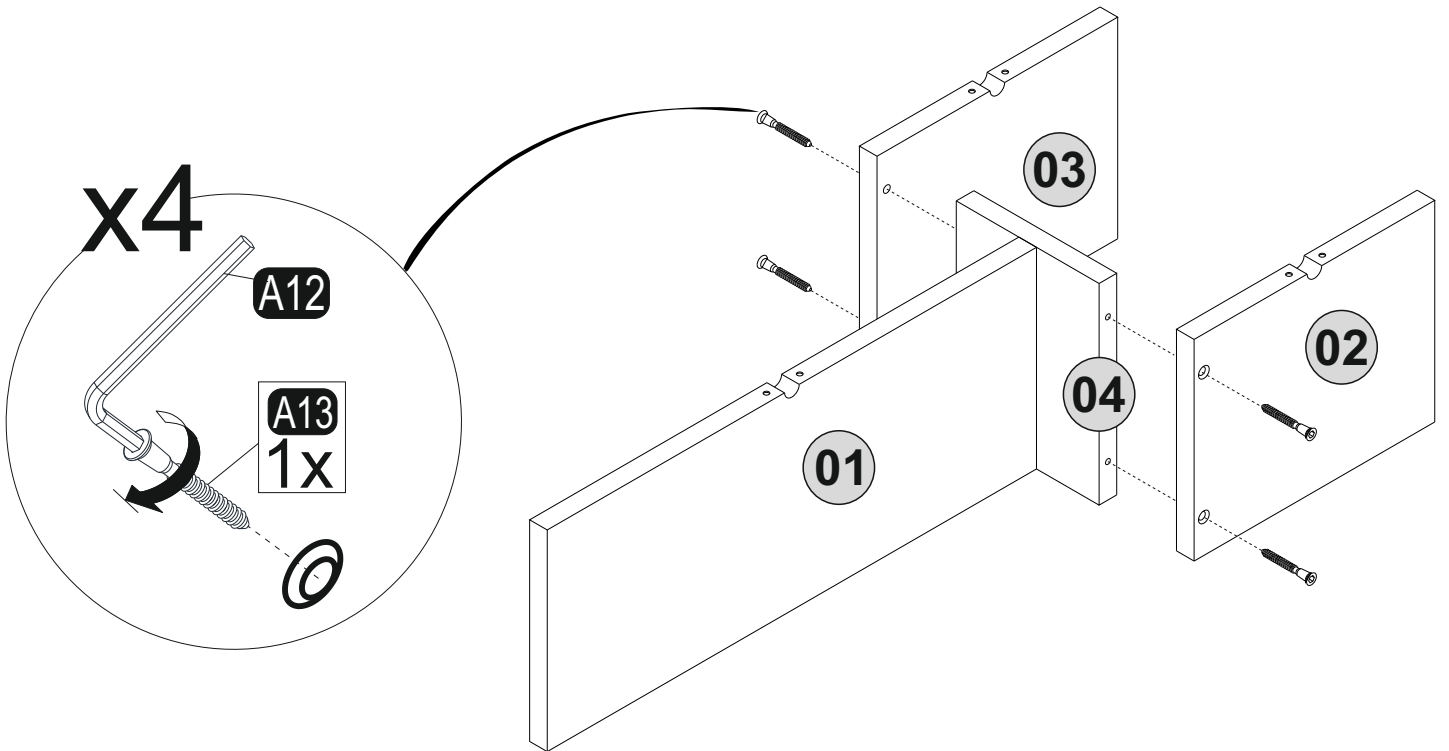
<b>A13</b>  50mm 12x	<b>A12</b>  4 SW 1x	<b>Z41</b>  6x	<b>A43</b>  4x25 12x	<b>A06</b>  18mm 12x
<b>A151</b>  DbØ10 6x	<b>A150</b>  60 6x			



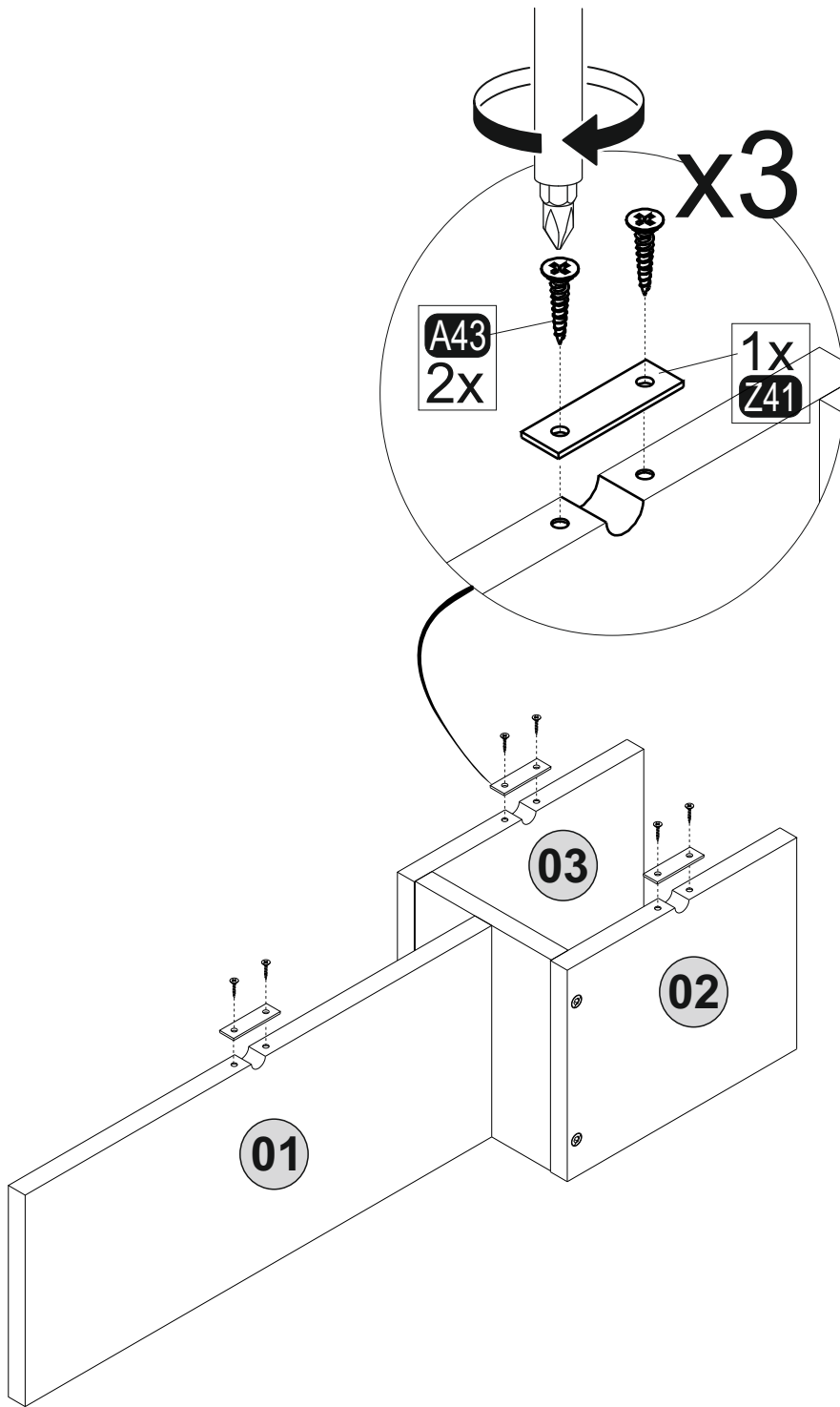
**1** x2



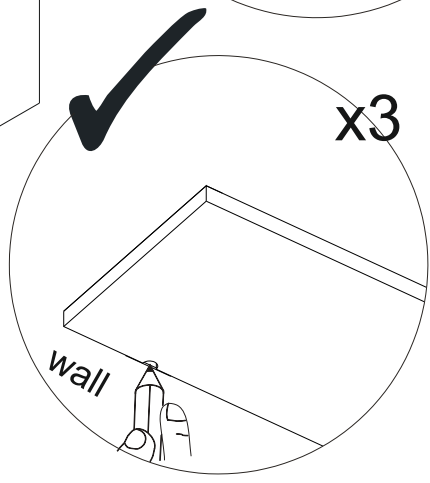
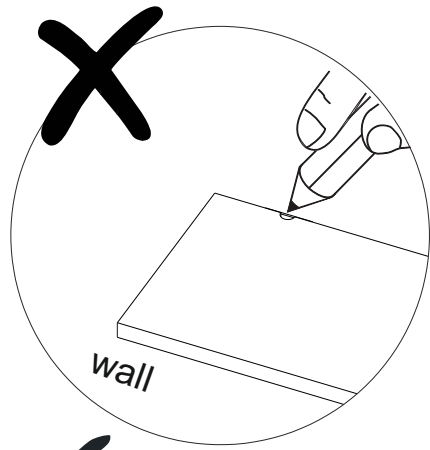
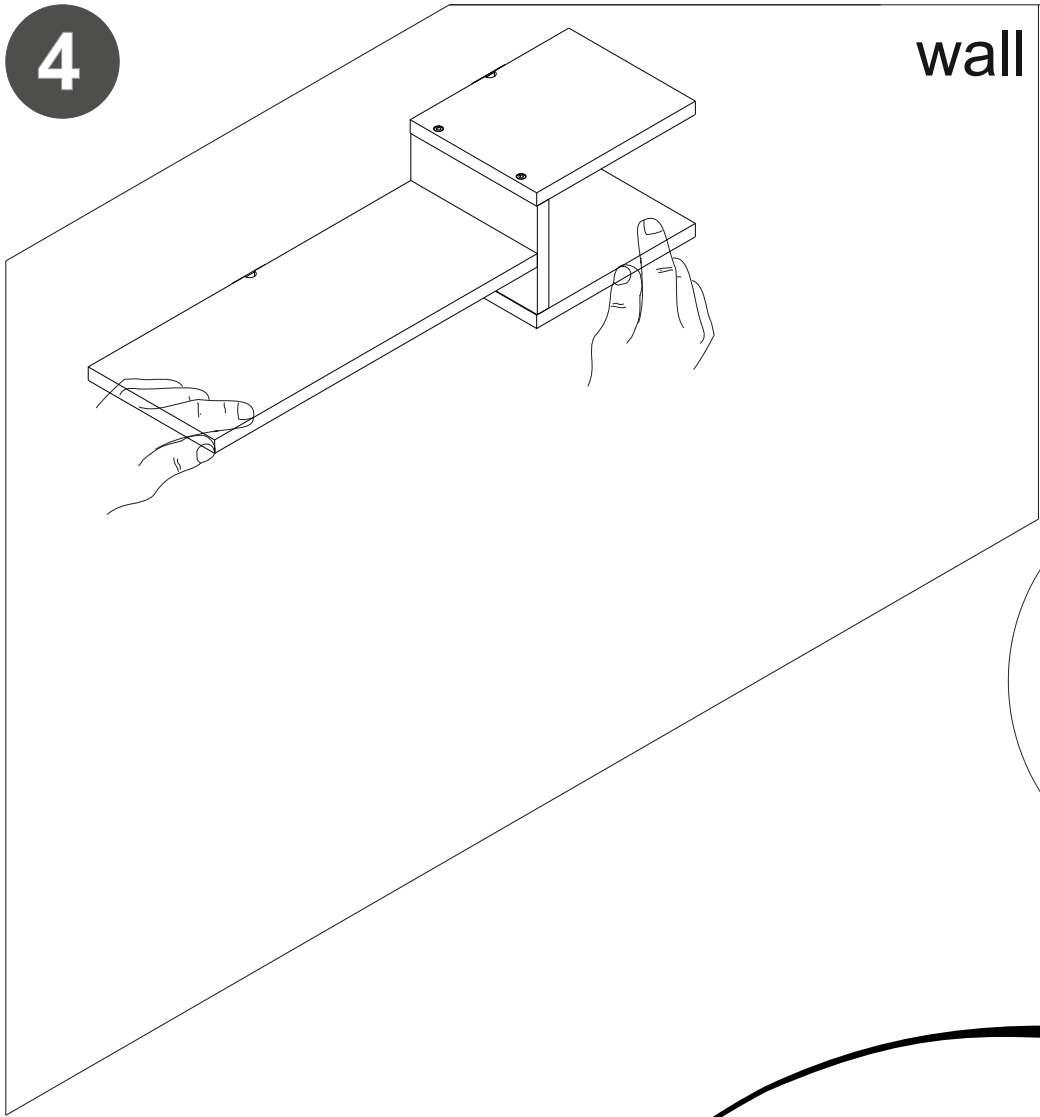
**2** x2



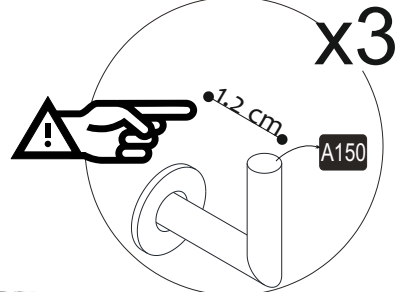
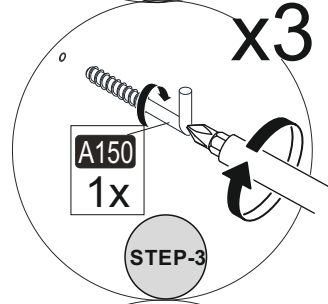
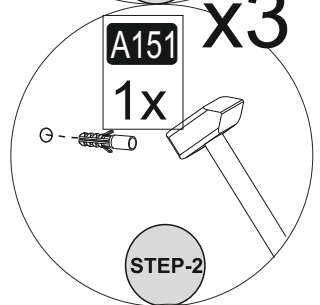
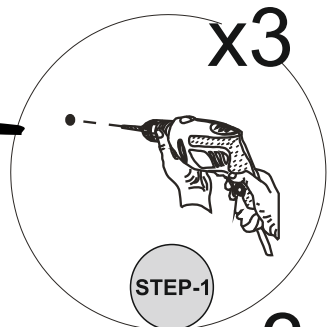
**3** x2



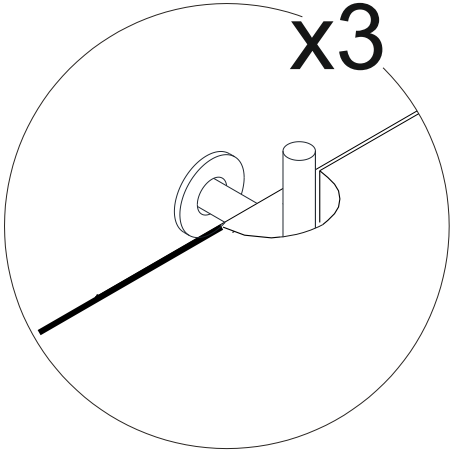
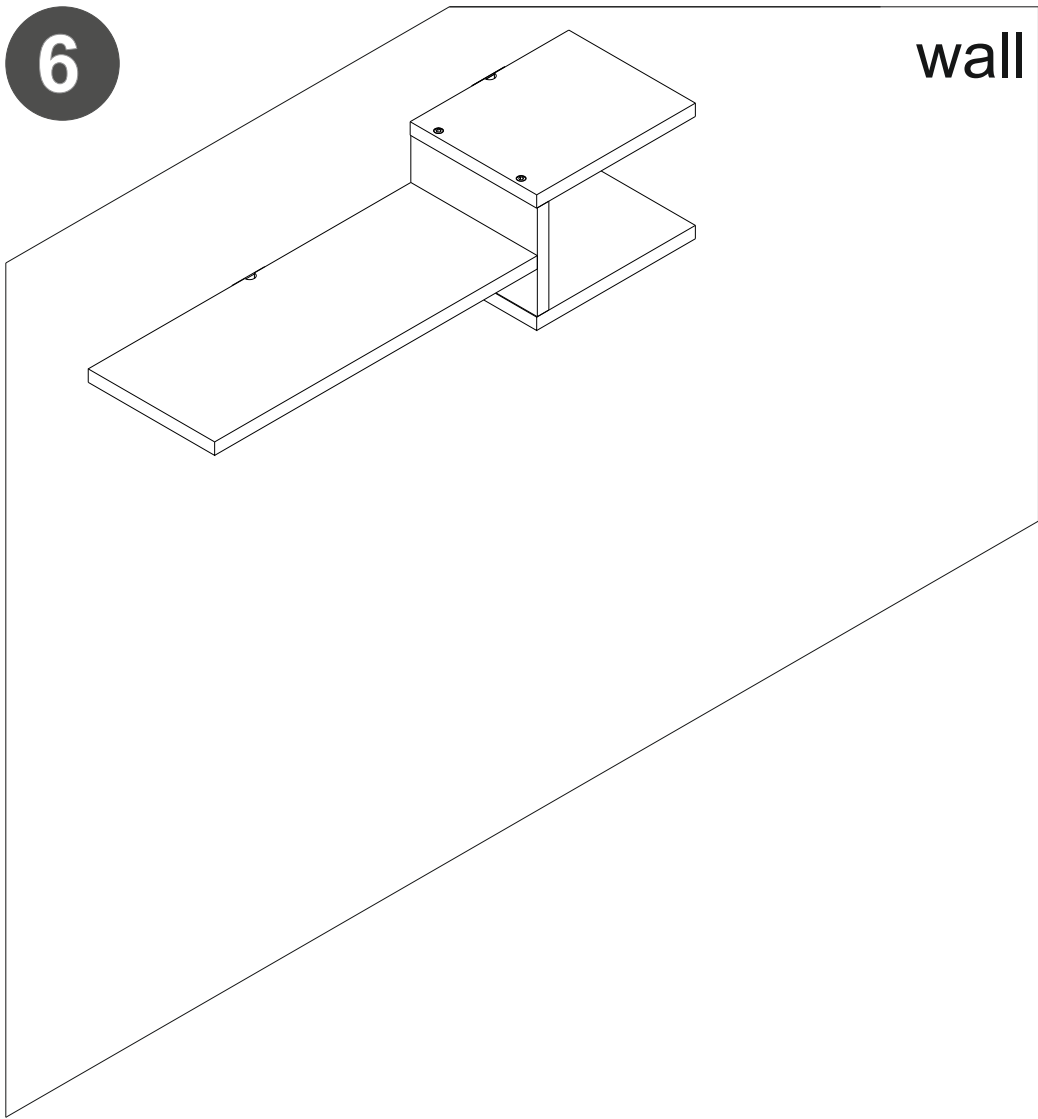
4



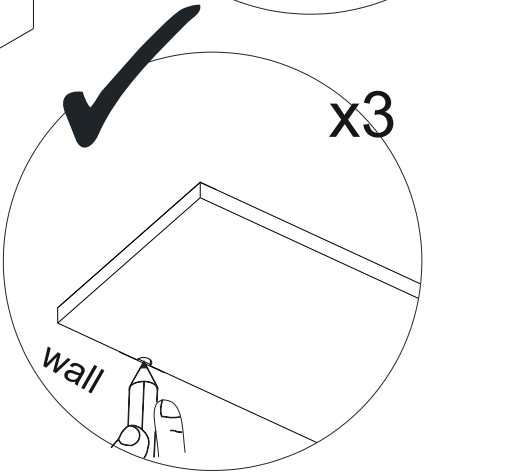
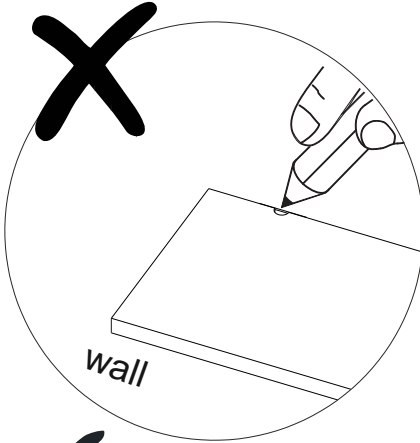
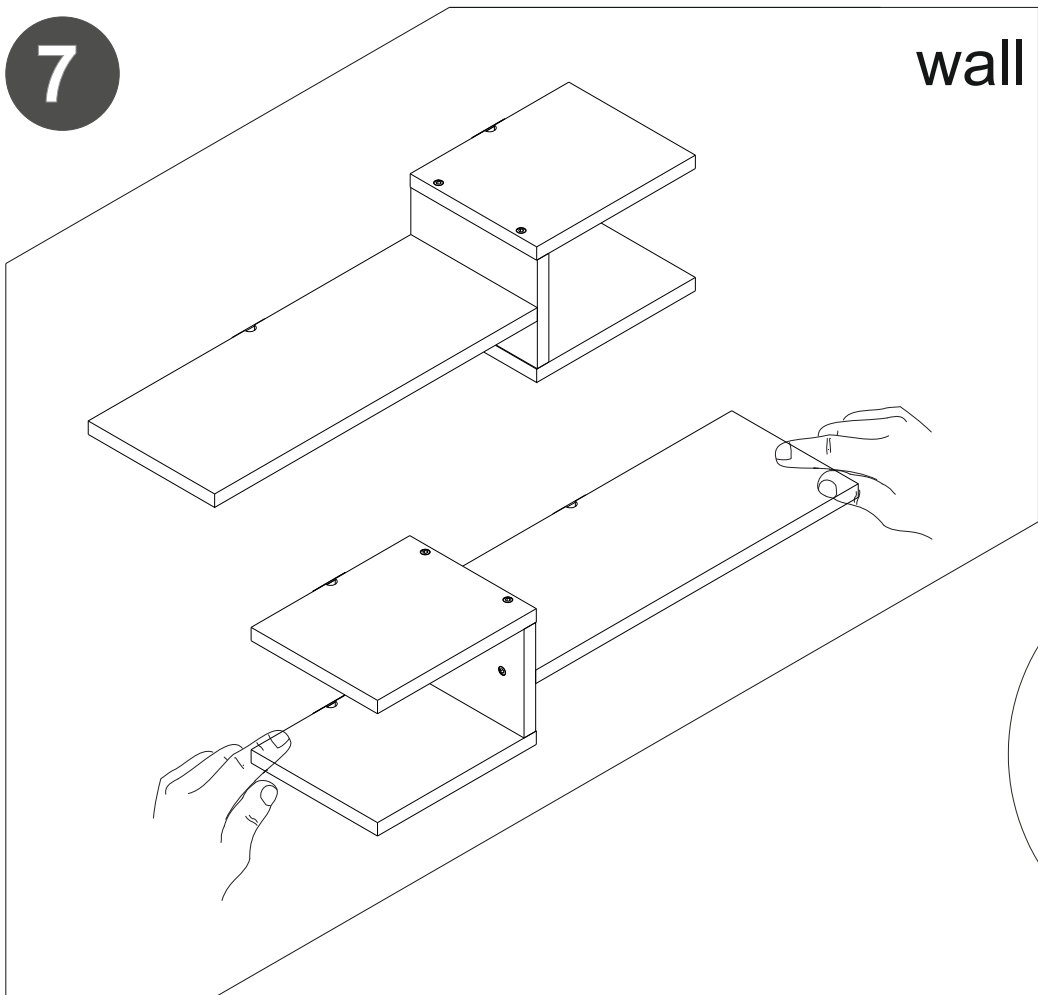
5



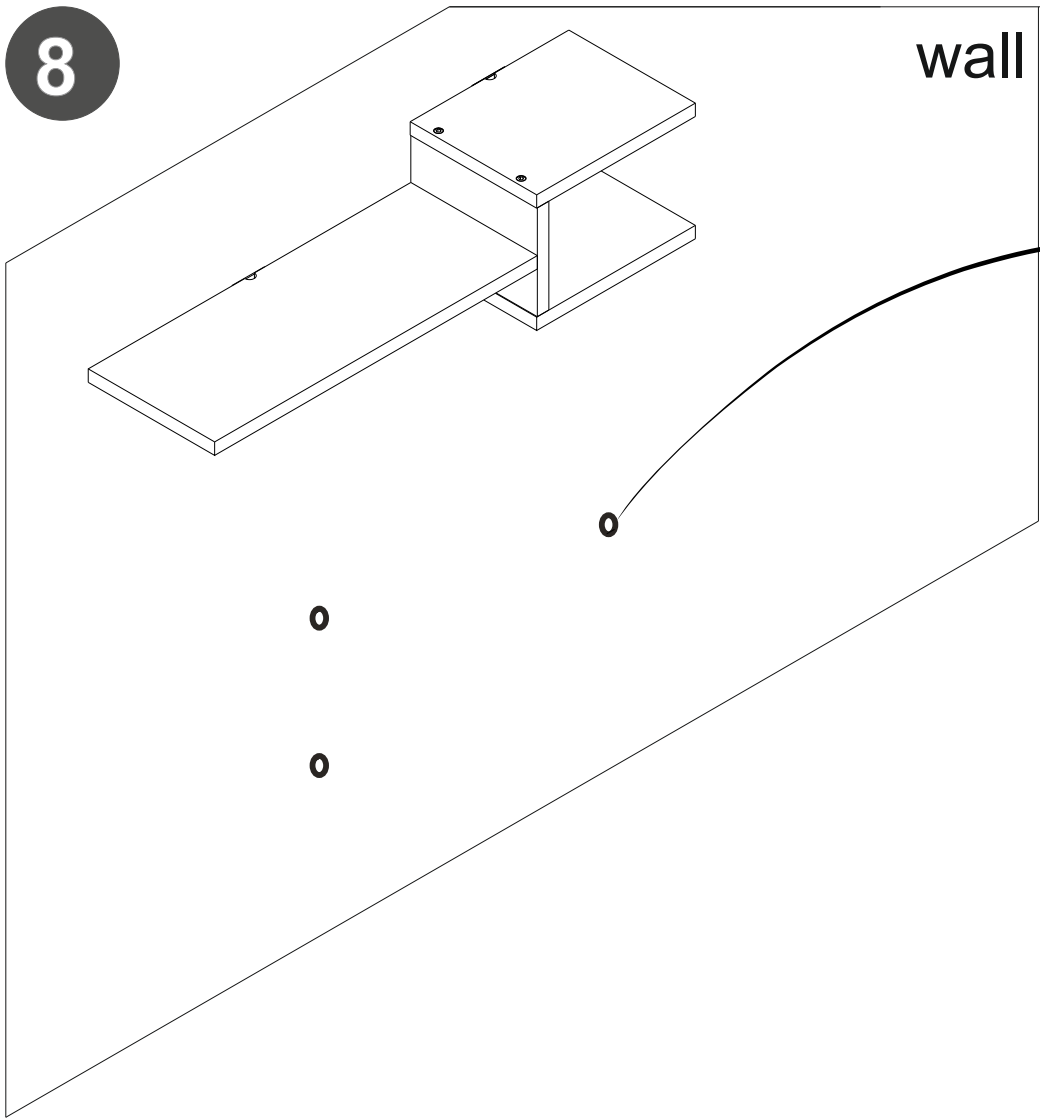
6



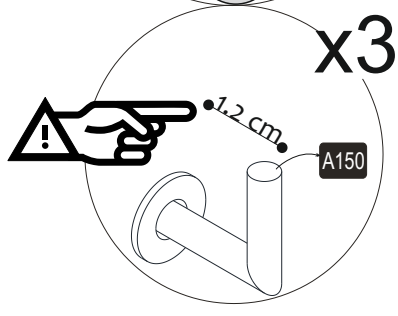
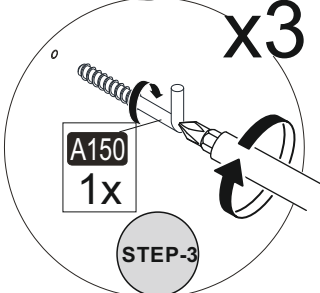
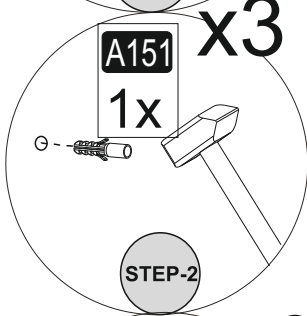
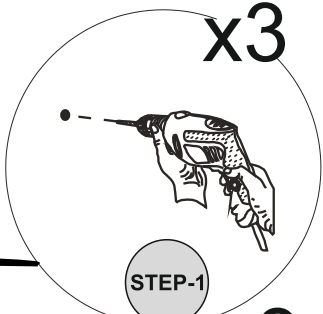
7



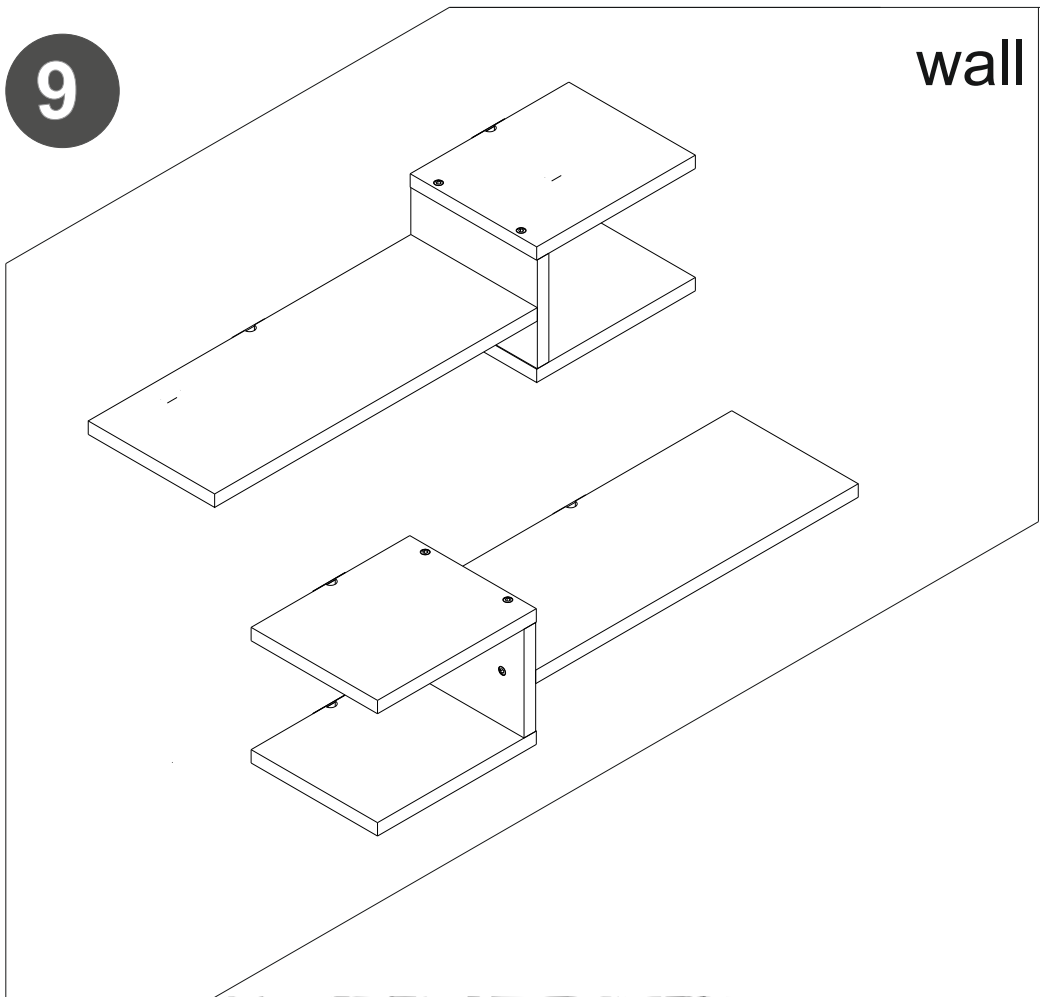
8



wall



9



wall

