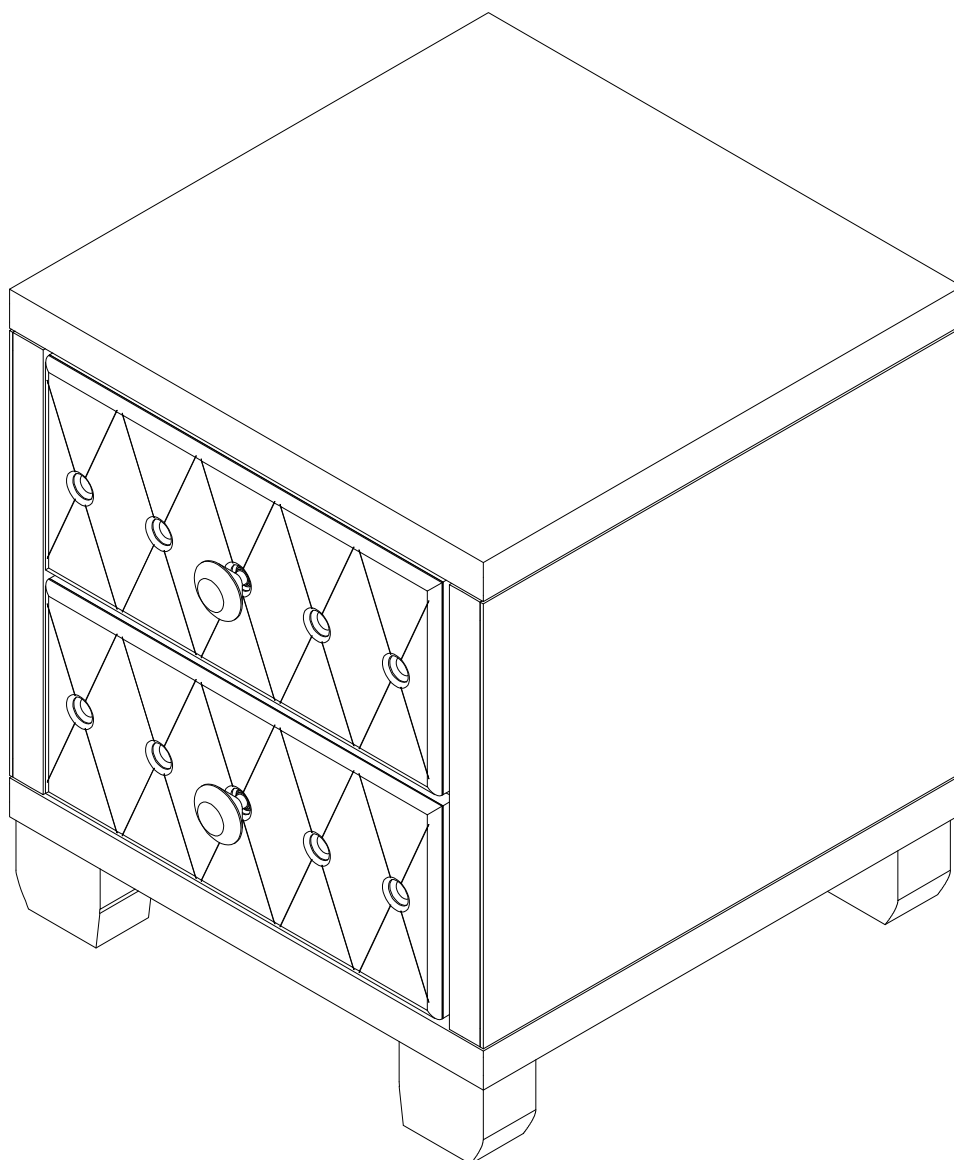
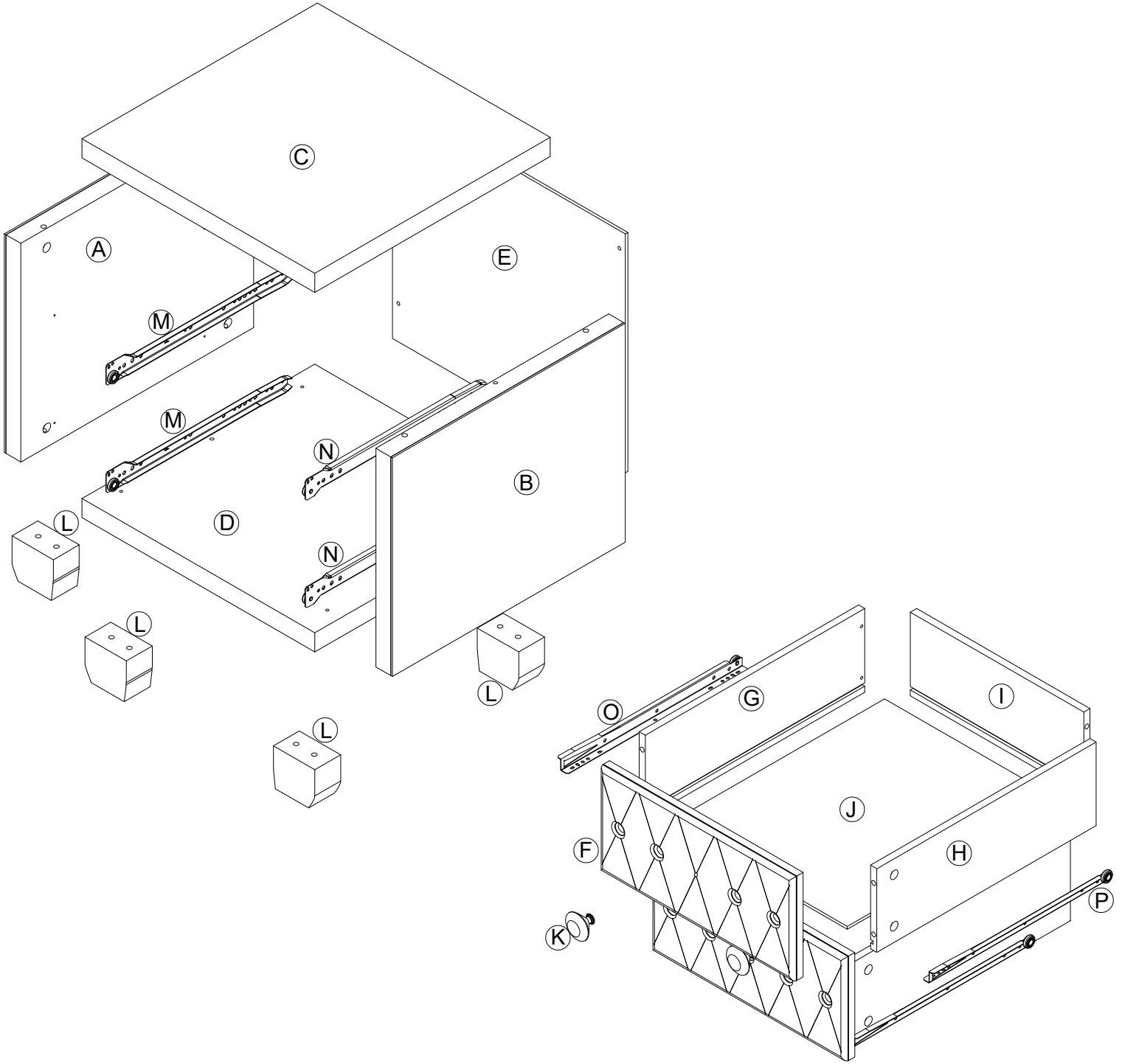
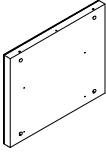
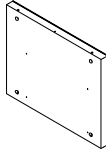
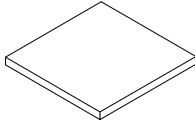
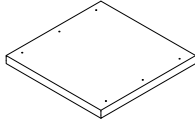
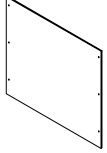
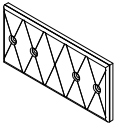
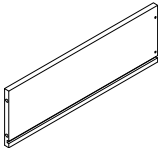
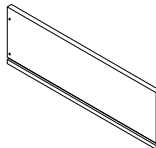
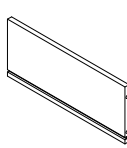
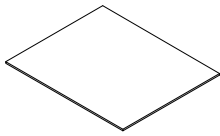
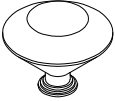
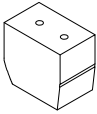
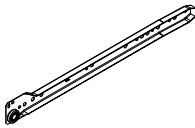
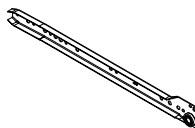
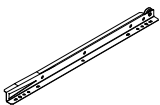
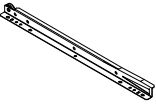

ASSEMBLY INSTRUCTIONS
INSTRUCTIONS DE MONTAGE







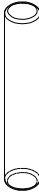




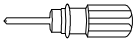
ASSEMBLY INSTRUCTIONS INSTRUCTIONS DE MONTAGE



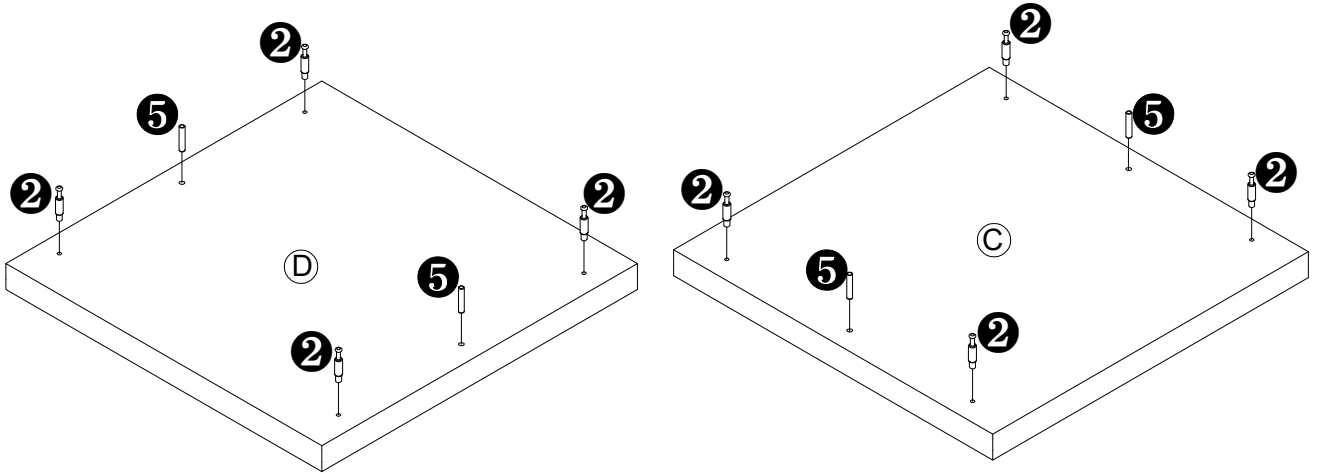
Part List Liste de pièces



(A)  1PC	(B)  1PC	(C)  1PC	(D)  1PC	(E)  1PC
(F)  2PCS	(G)  2PCS	(H)  2PCS	(I)  2PCS	(J)  2PCS
(K)  2PCS	(L)  4PCS	(M)  2PCS	(N)  2PCS	(O)  2PCS
(P)  2PCS				

Hardware List Liste de matériel

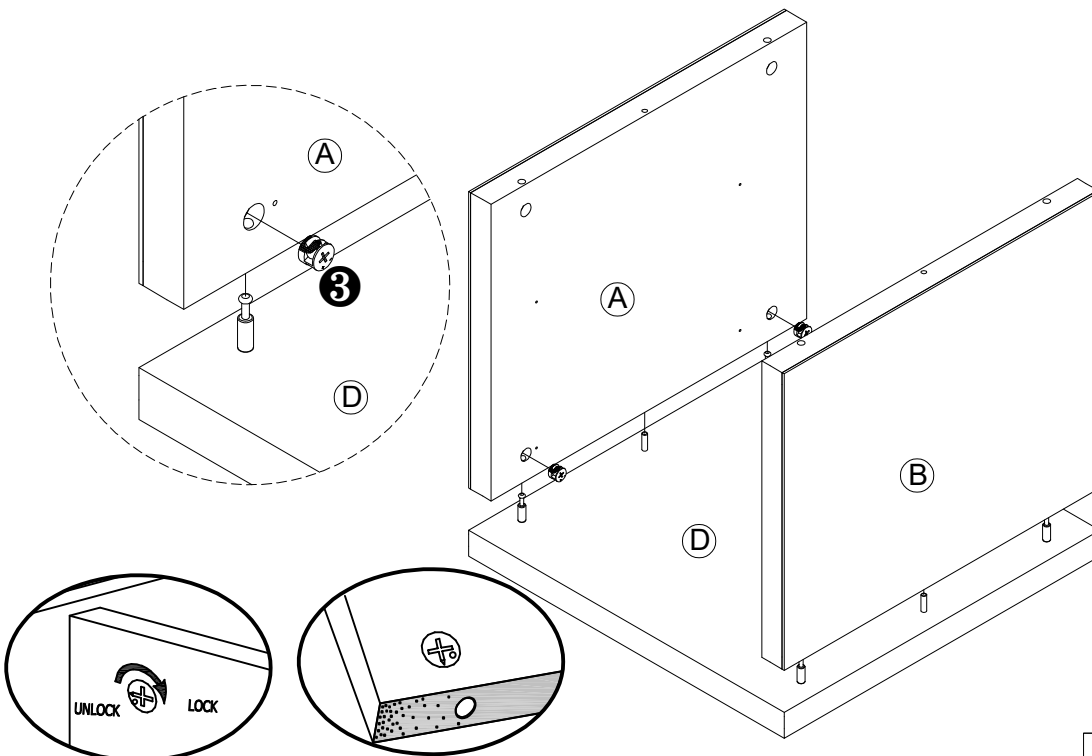
1  M4*22 2PCS	2  M6*40 24PCS	3  Ø15*10 24PCS	4  M4*12 16PCS	5  φ6*30 4PCS
6  M5*30 6PCS	7  4*80 1PC	8  3*80 1PC	9  M6*45 8PCS	10  105 1PC

1




2	 M6*40	8PCS
5	 Ø6*30	4PCS

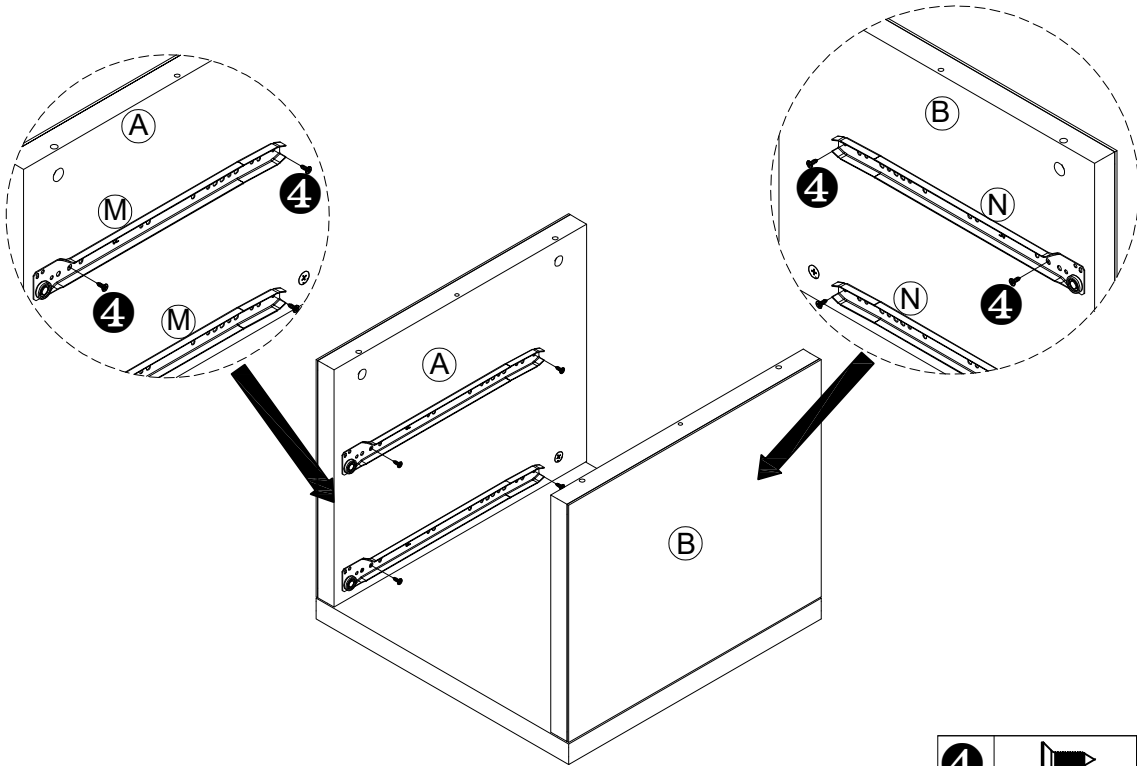
2



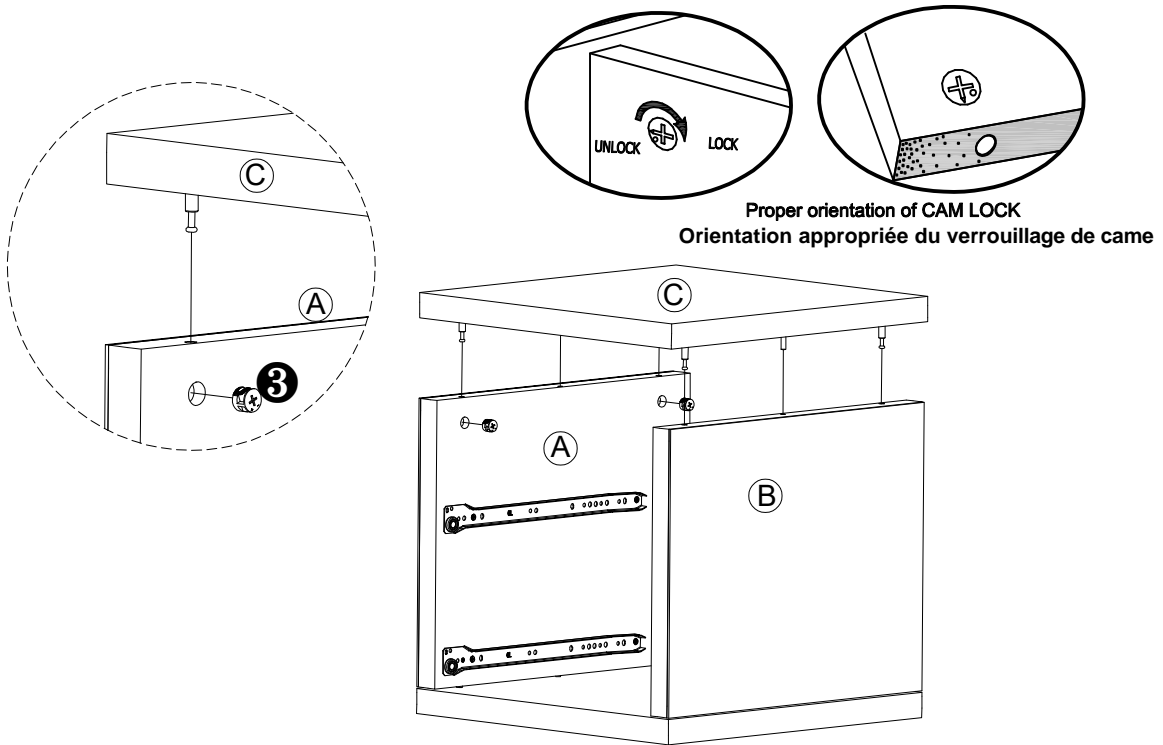
Proper orientation of CAM LOCK
Orientation appropriée du verrouillage de came

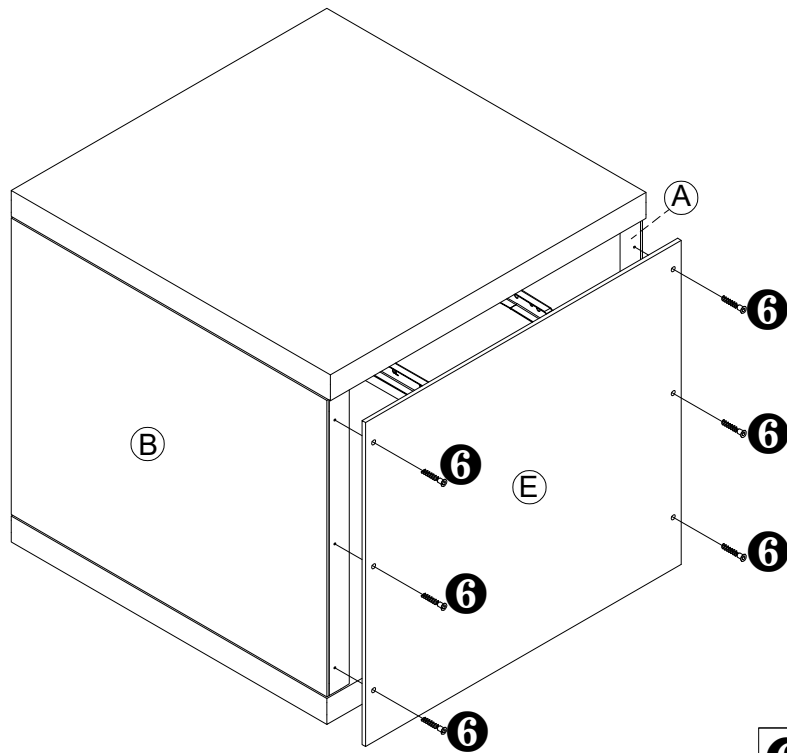
3	 Ø15*10	4PCS
----------	--	------

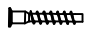
3

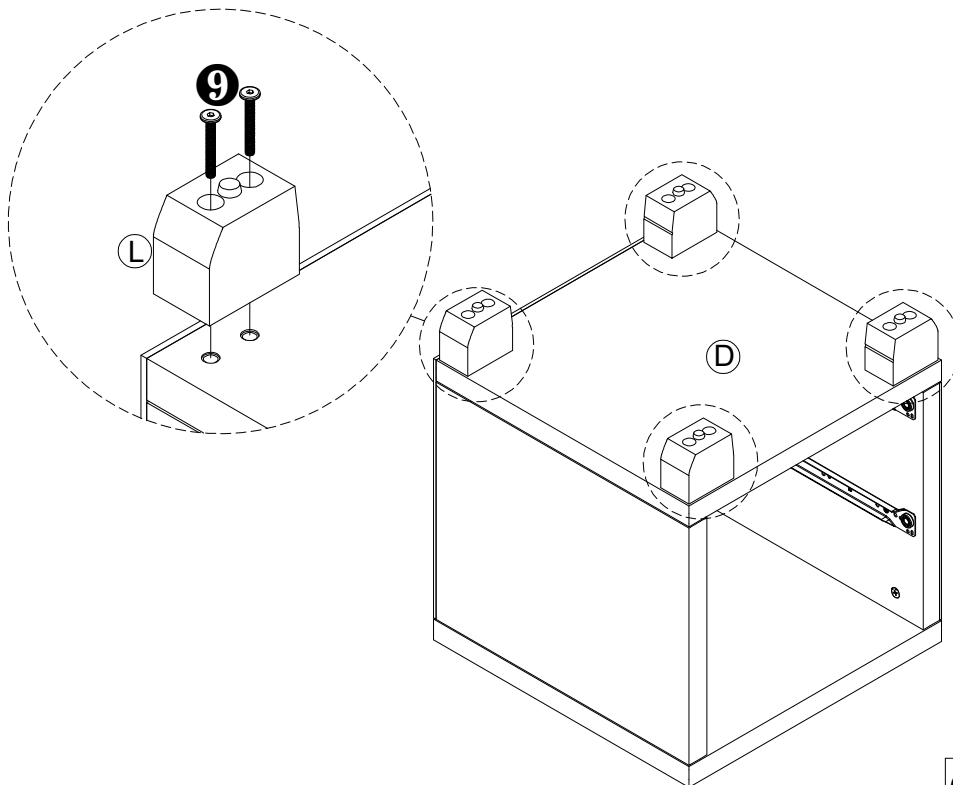



4

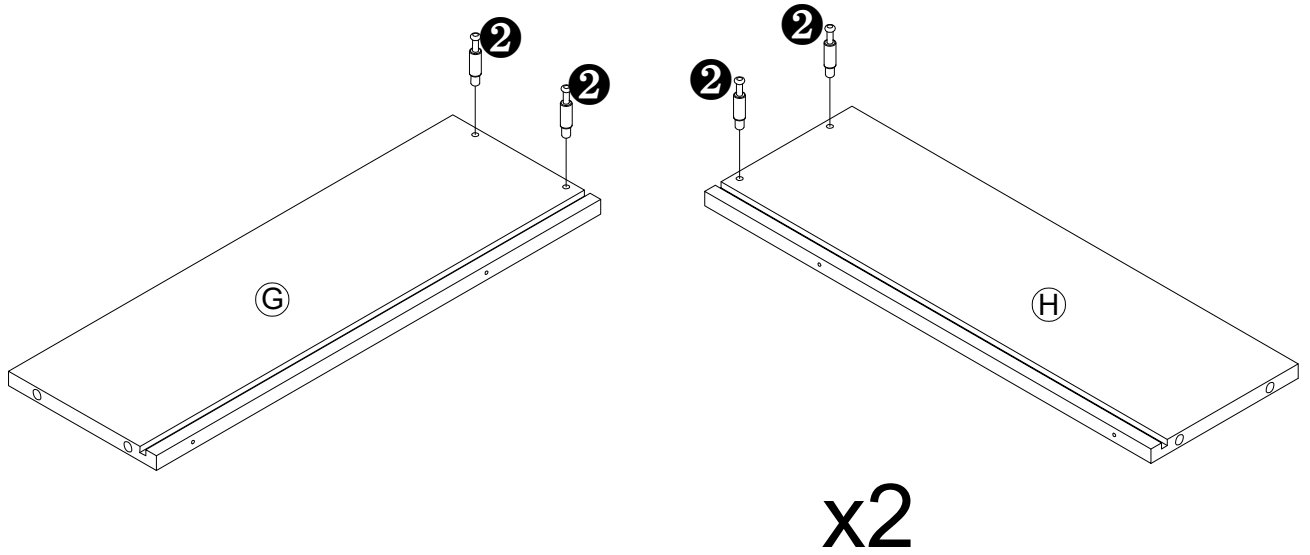





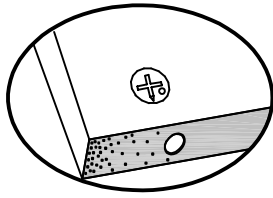
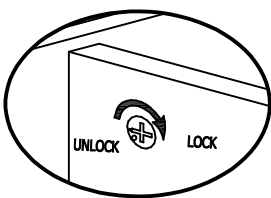
6		6PCS
	M5*30	



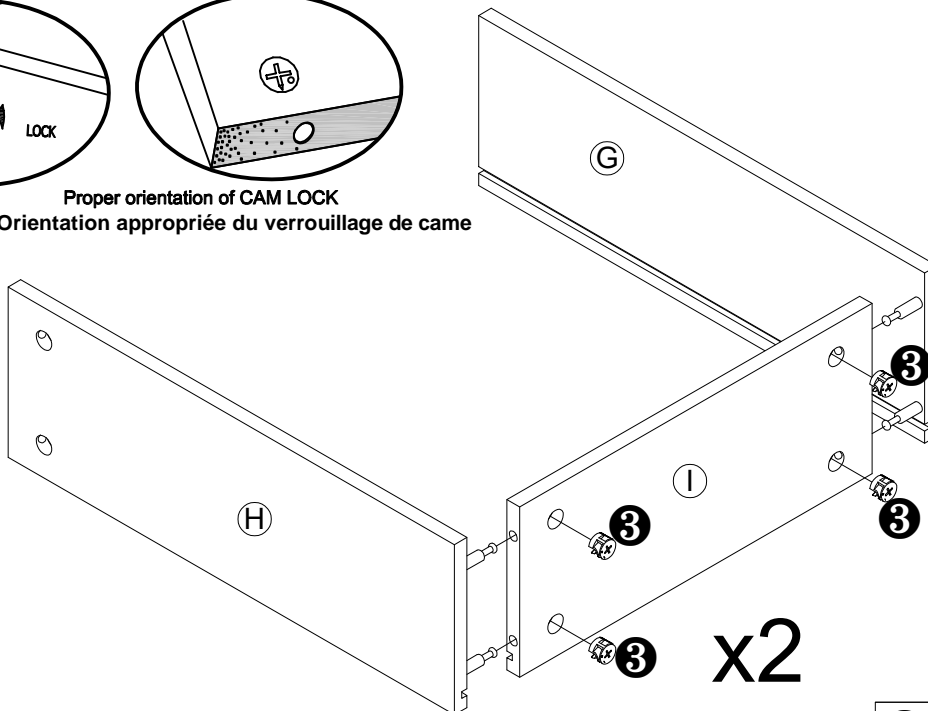
9		8PCS
	M6*45	



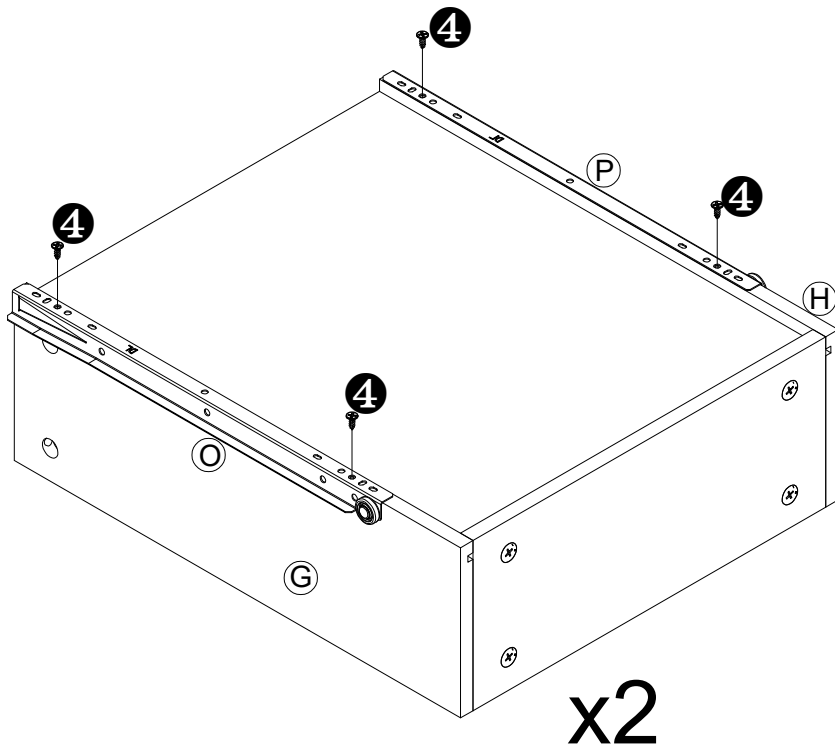
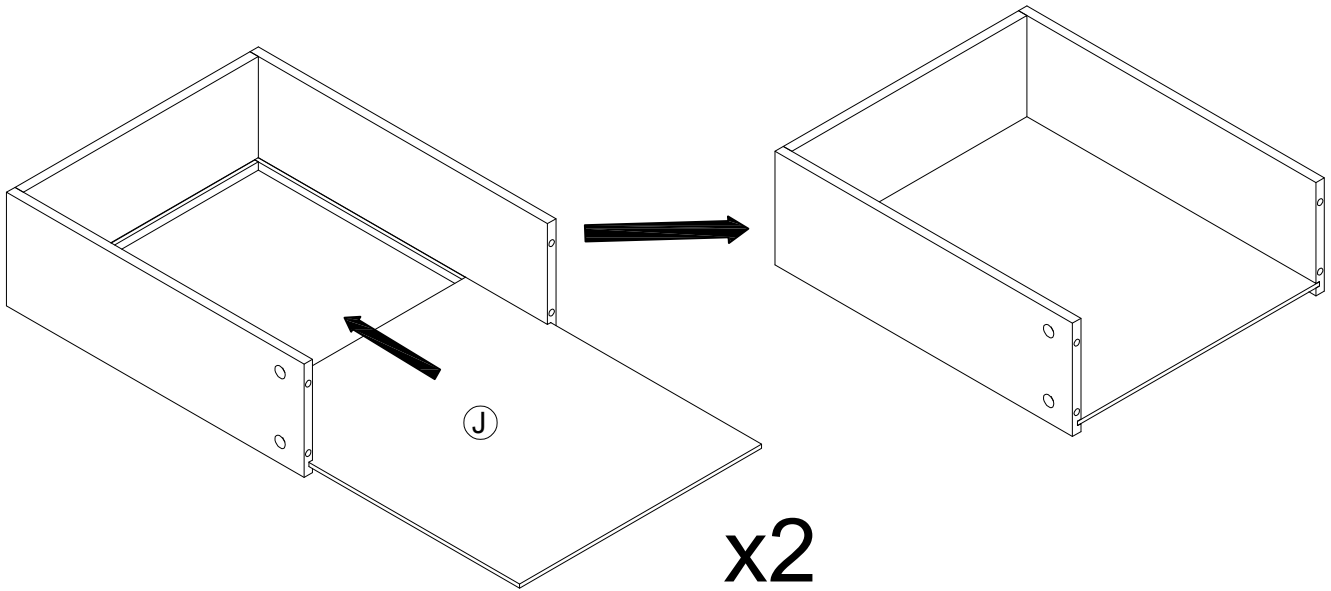
2		8PCS
	M6*40	

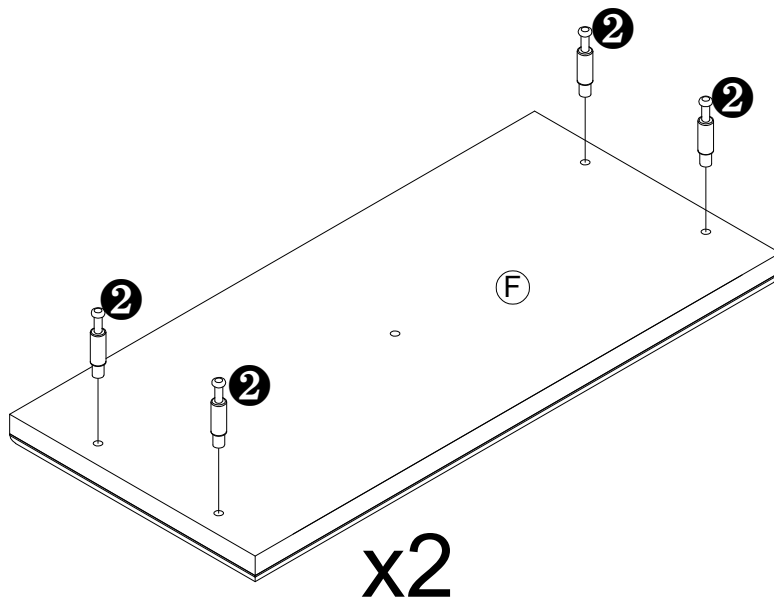



Proper orientation of CAM LOCK
Orientation appropriée du verrouillage de came

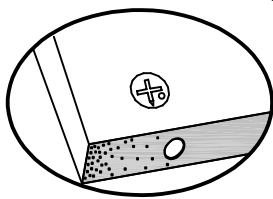
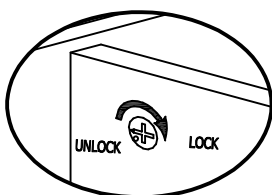
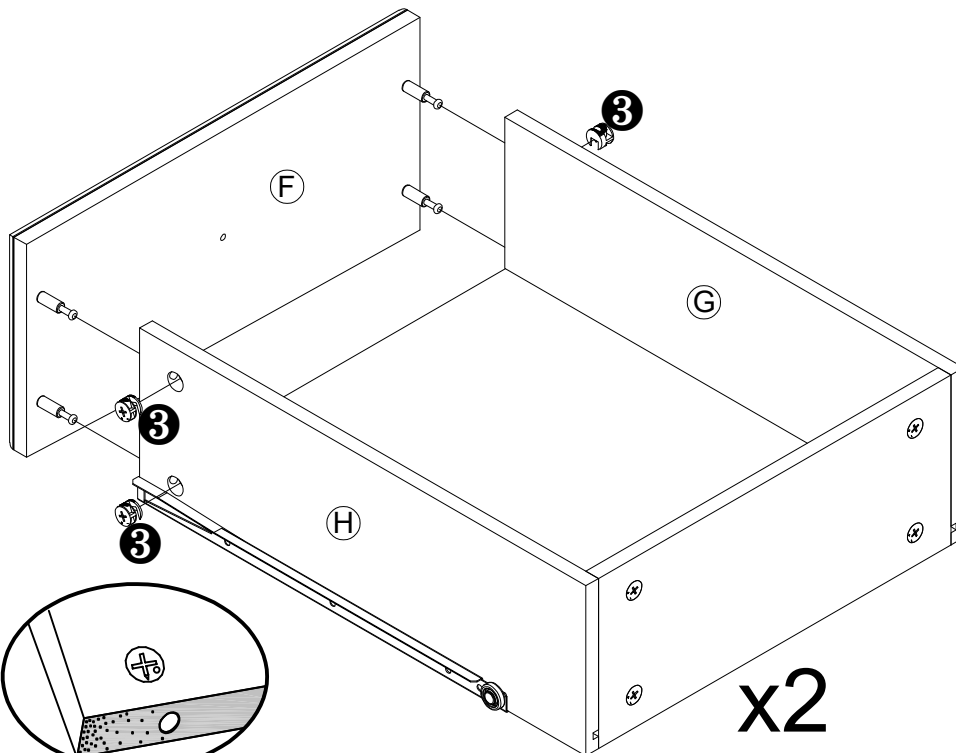


3		8PCS
	Ø15*10	





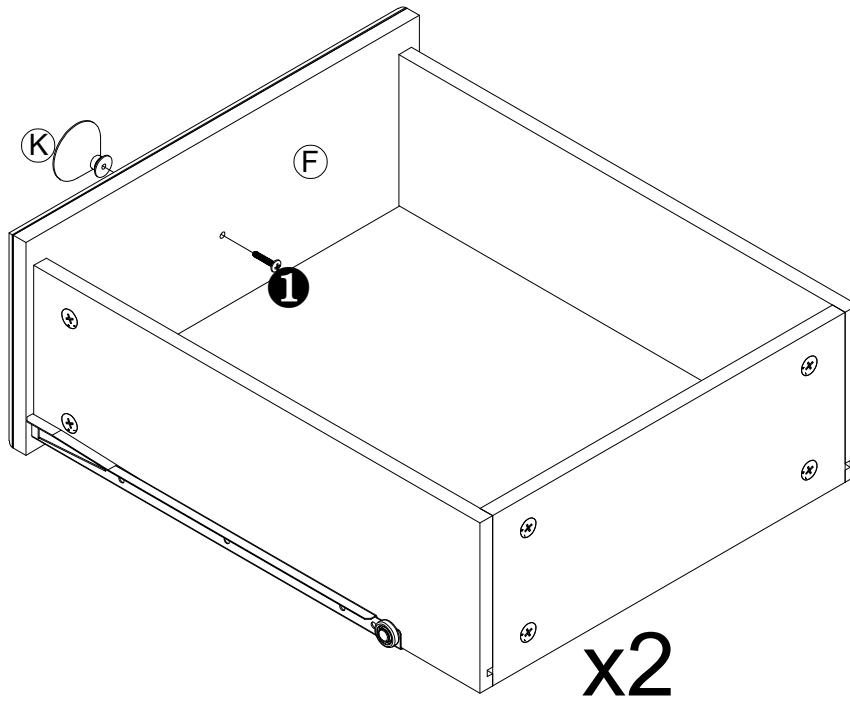
2		8PCS
	M6*40	




Proper orientation of CAM LOCK
Orientation appropriée du verrouillage de came

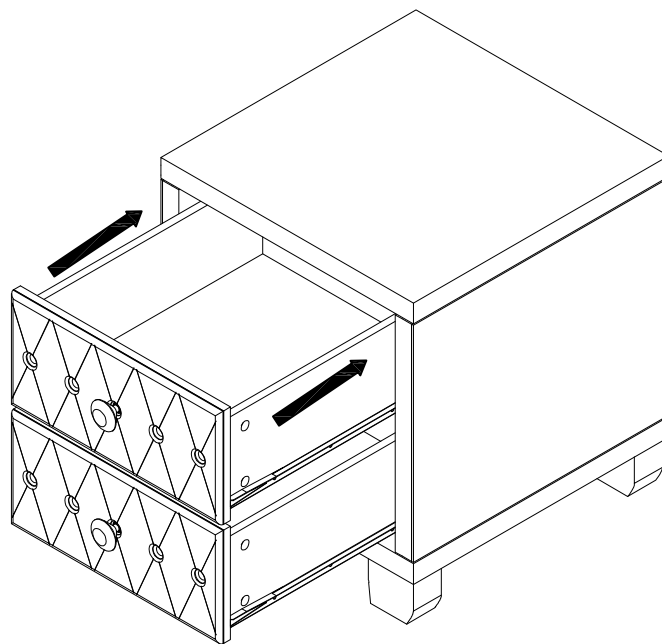
3		8PCS
	Ø15*10	

13



1		2PCS
	M4*22	

14



Finish
Finition

