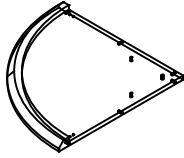


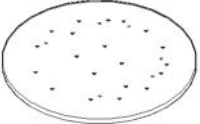
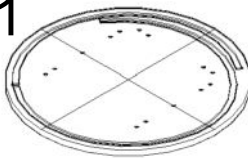



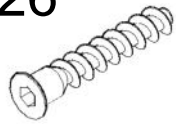




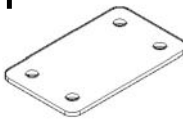

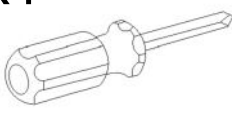

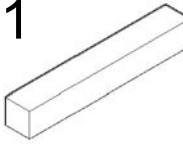




1.x4 	2.x1 	3.x1 	4.x1 
5.x1 	6.x2 	7.x1 	8.x1 

A.x26  M7x38	B.x24  Ø8x30	C.x6  Ø30	D.x12  M6x30
E.x12  Ø6x16	F.x4 	G.x16  M3.5*16	H.x1 
I. x1  M4	J.x1 	K.x2  M4x16	L.x1  M5

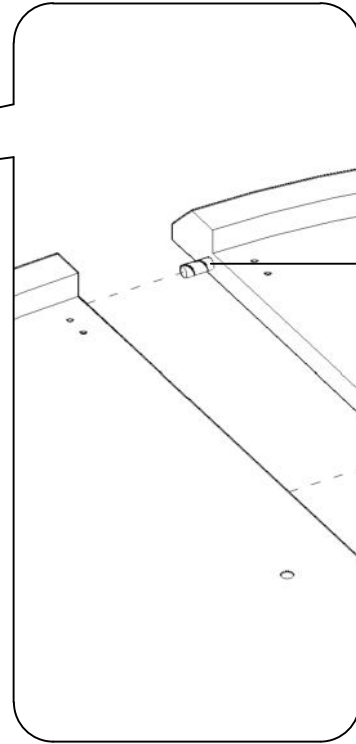
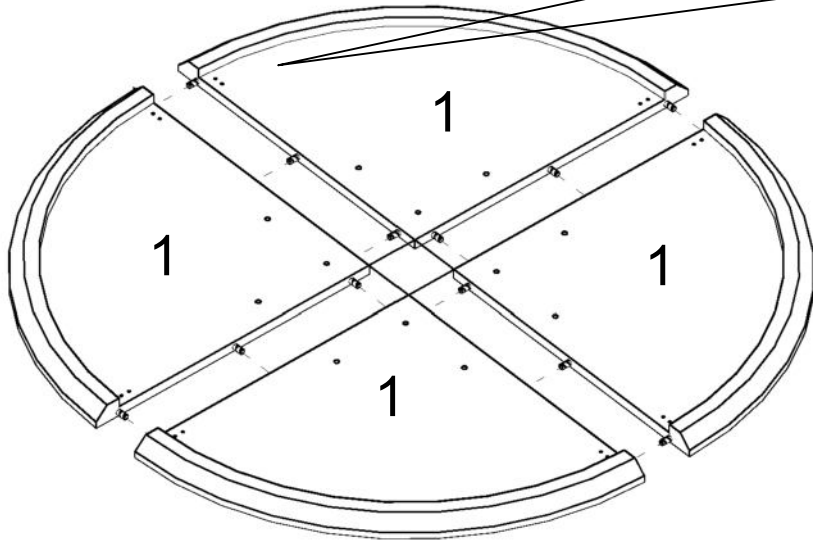


1

B.x12

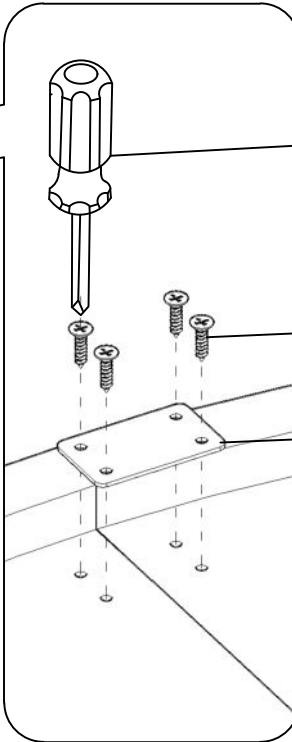
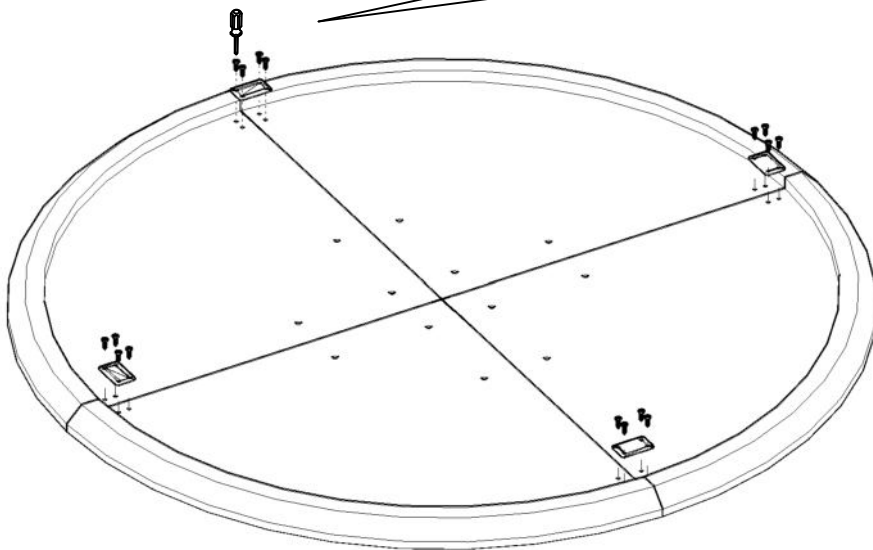


Ø8x30



B

2

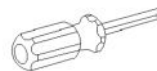


H

G

F

H.x1



G.x16

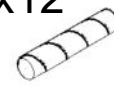


F.x4



3

B.x12



Ø8x30

A.x10

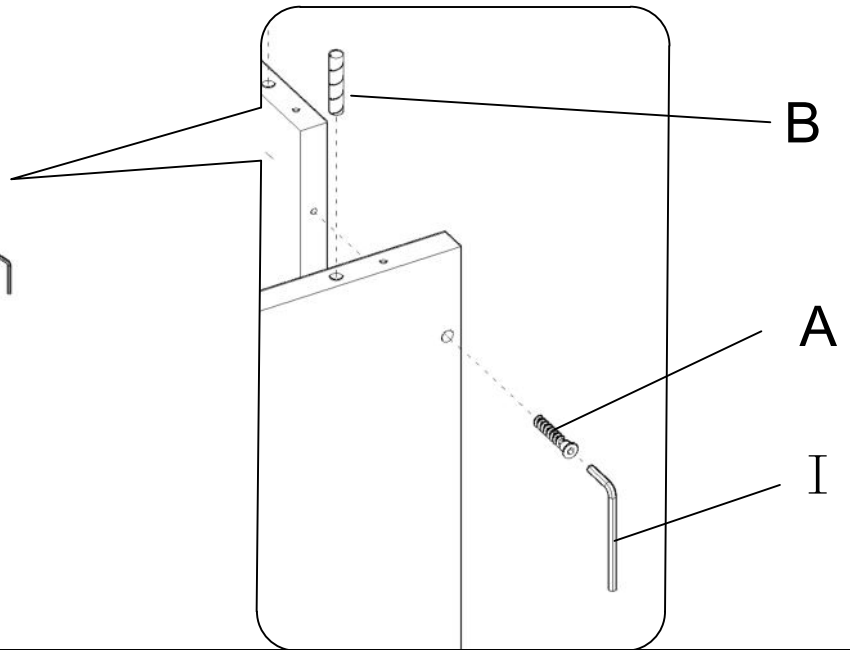
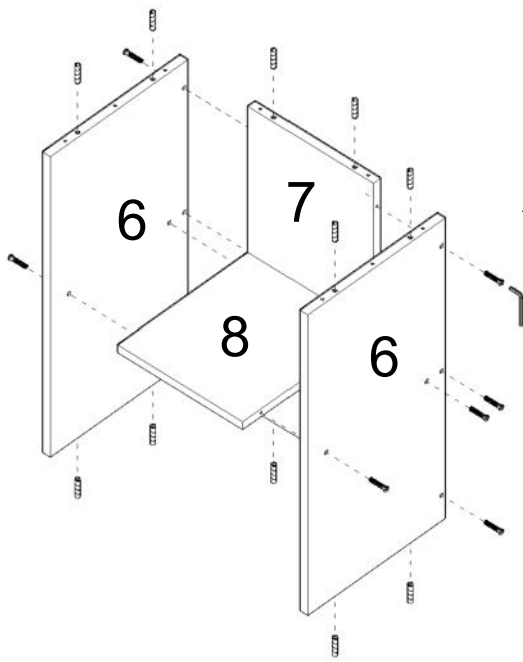


M7x38

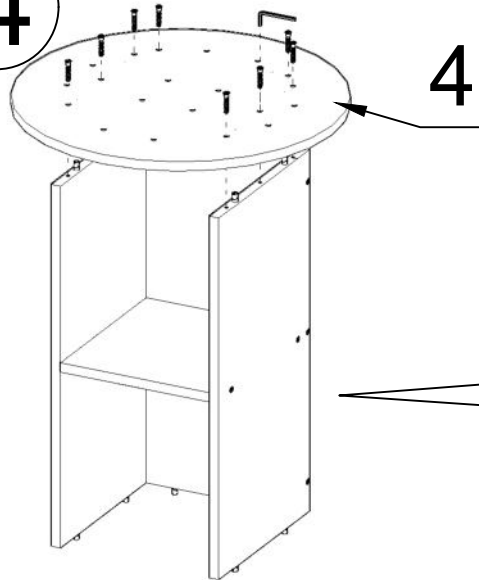
I. x1



M4



4



A.x8

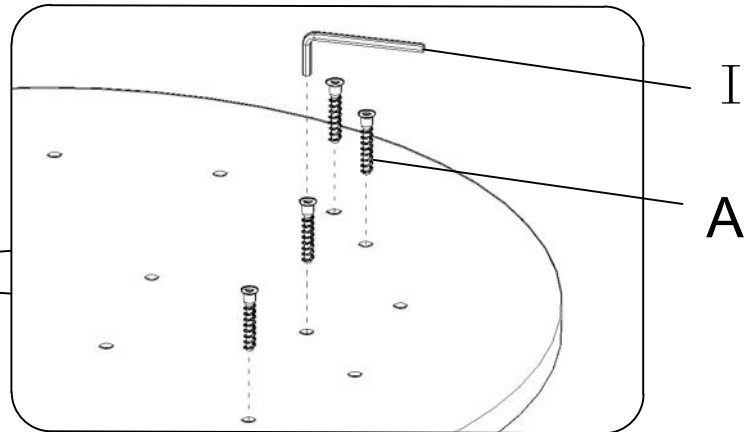


M7x38

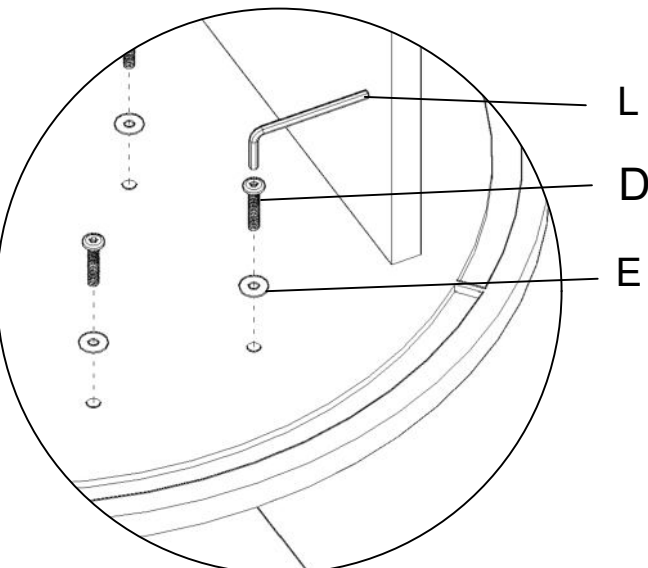
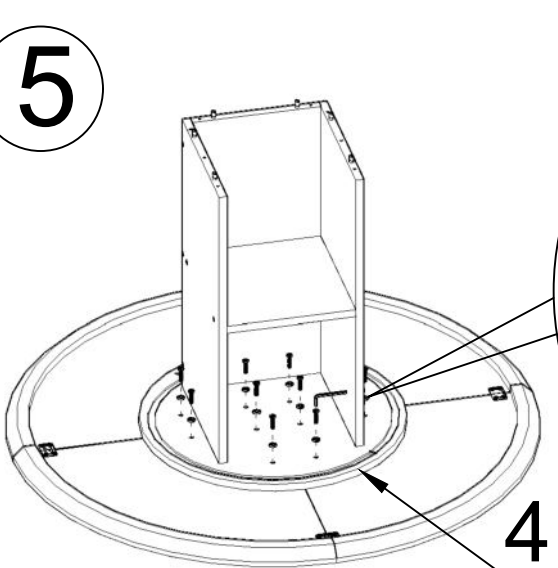
I. x1



M4



5



L.x1



M5

D.x12



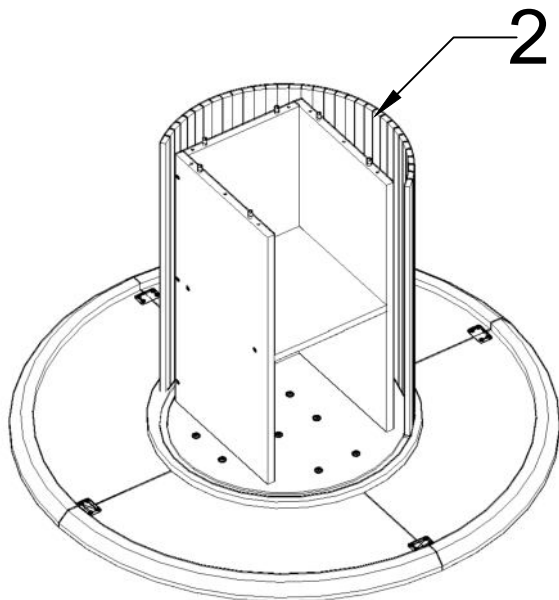
M6x30

E.x12

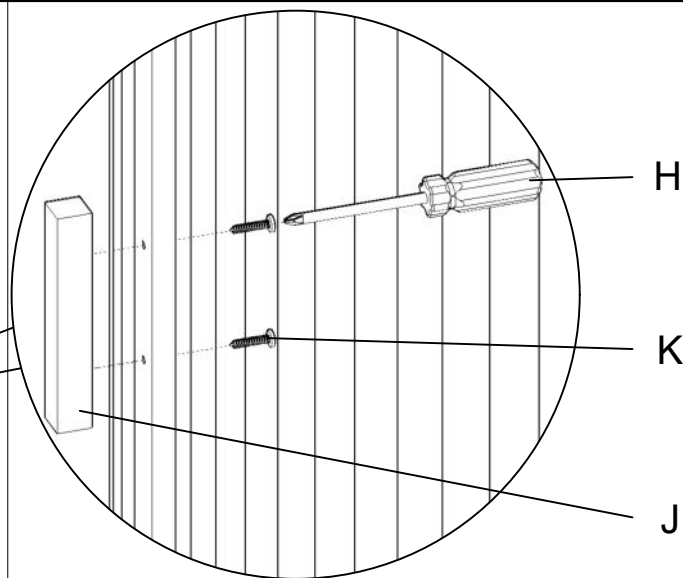
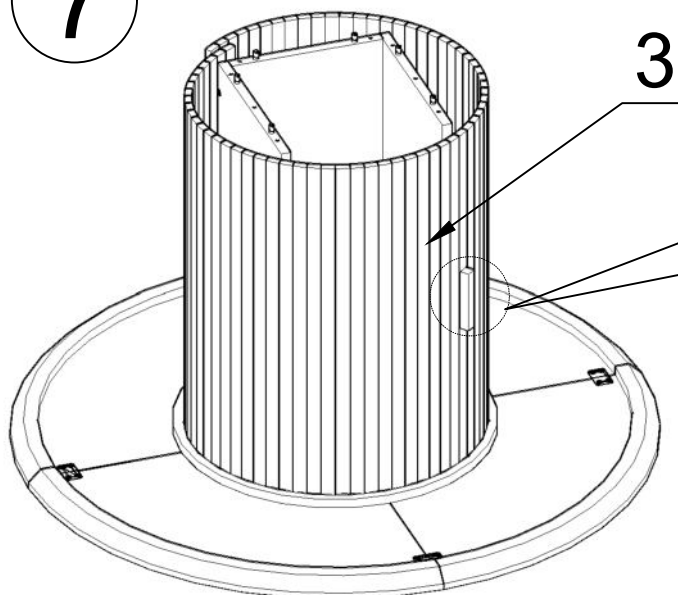





Ø6x16

6

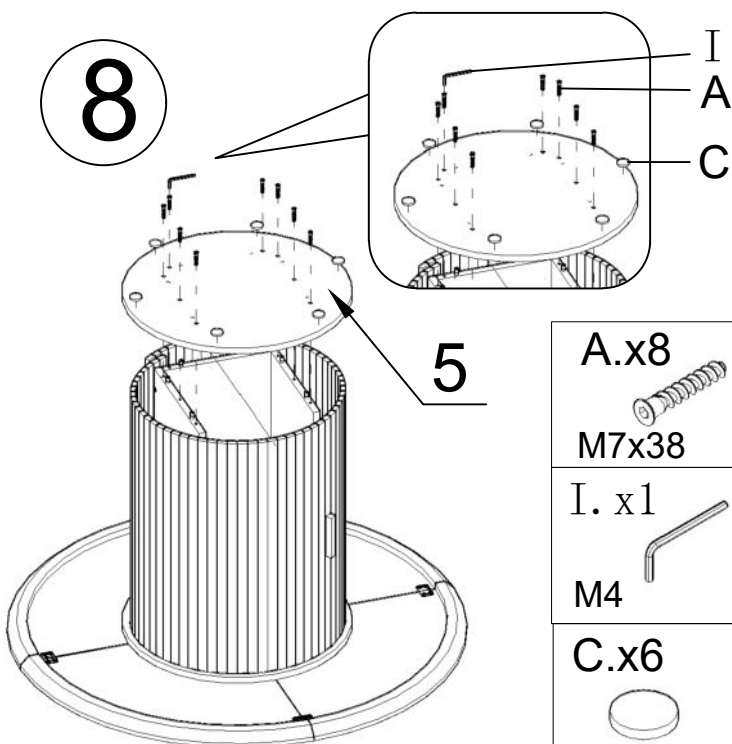





7



J.x1 	K.x2 M4x16 	H.x1 
---	--	---

8



A.x8 M7x38 
I. x1 M4 
C.x6 Ø30 

9

