

ASSEMBLY INSTRUCTIONS

CAUTION: BE SURE THAT THE ELECTRICITY IS TURNED OFF AT THE POWER SOURCE BEFORE PROCEEDING WITH THE INSTALLATION.

A QUALIFIED ELECTRICIAN SHOULD INSTALL THIS PRODUCT.

*Carefully unpack this lamp and place it on a clean and leveled surface.

1. Remove the screws (1) from canopy (2) to take out the mounting plate (3).
2. Fasten the mounting plate (3) to junction box with existing screws.
3. Connect the GROUND WIRE from the canopy to the GROUND WIRE from junction box by using the wire nut.
Connect the BLACK WIRE (LIVE) from the canopy to the WIRE (LIVE) from junction box by using the wire nut.
Connect the WHITE WIRE (NETURAL) from the canopy to the WIRE (NETURAL) from junction box by using the wire nut.
4. Attach the canopy (2) to the mounting plate (3) by using the screws (1).

INSTRUCTIONS DE MONTAGE

ATTENTION: AVANT D'INSTALLER CET APPAREIL, S'ASSURER DE DÉCONNECTER LA TENSION ÉLECTRIQUE DU RÉSEAU D'ALIMENTATION.

CET APPAREIL DEVRAIT ÊTRE INSTALLÉ PAR UN ÉLECTRICIEN QUALIFIÉ.

*Déballer soigneusement votre lampe sur une surface propre et nivelée.

1. Défaire les vis (1) du canapé (2) pour détacher la plaquette support (3) de l'appareil.
2. Fixer la plaquette support (3) sur la boîte de jonction avec les vis existantes.
3. Connecter le FIL ISOLANT du canapé avec le FIL ISOLANT de la boîte de jonction en vous servant d'un protecteur de fil en plastique.
Connecter le FIL NOIR du canapé avec le FIL NOIR (ALIMENTATION) de la boîte de jonction en vous servant d'un protecteur de fil en plastique.
Connecter le FIL BLANC du canapé avec le FIL BLANC (NEUTRE) de la boîte de jonction en vous servant d'un protecteur de fil en plastique.
4. Attacher le canapé (2) à la plaquette support (3) en vous servant des vis (1).

SPECIFICATIONS LED/DEL

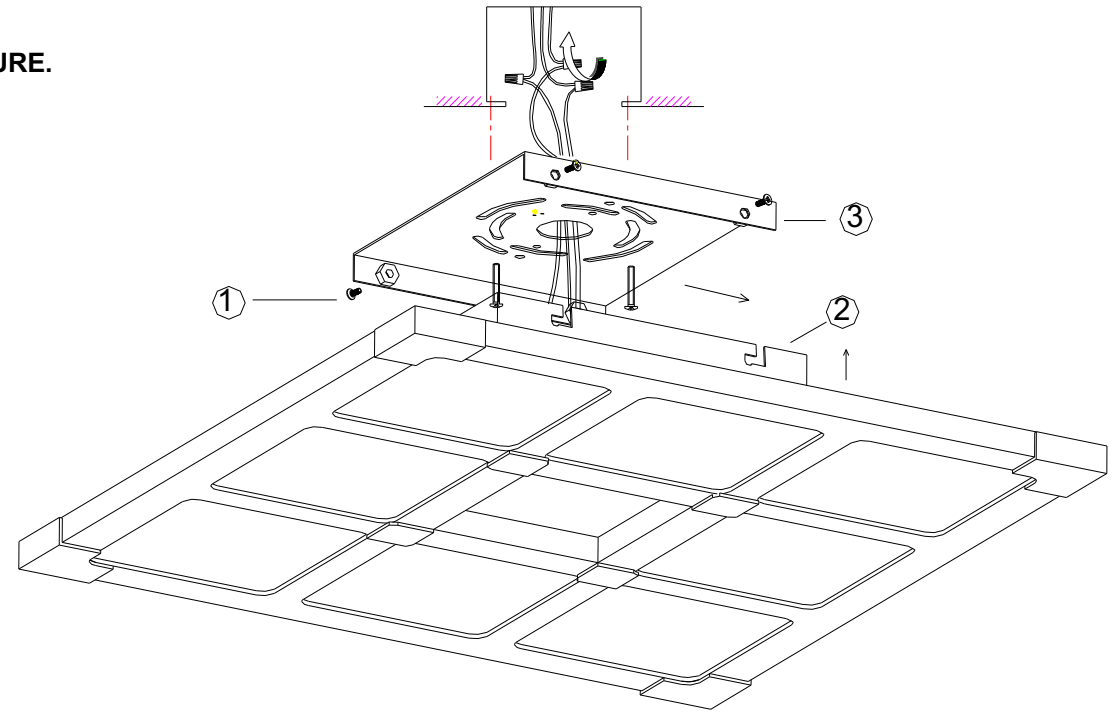
1*30W Integrated LED Light Source included / 1*30W Éclairage au DEL Intégré inclus – 3000K – 2400LM – 25,000hrs

COMPATIBLE WITH DIMMERS / COMPATIBLE AVEC GRADATEUR

LUTRON SKYLARK CONTOUR CT-600P / LUTRON SKYLARK CONTOUR CTCL-153P / LEVITON DECORA SURESLIDE 6633-P / LEGRAND ADORNE

WARNING :

- ※ DO NOT EXCEED THE RECOMMENDED WATTAGE FOR YOUR FIXTURE.
- ※ KEEP AWAY FROM MATERIALS THAT MAY BURN.
- ※ SUITABLE FOR DRY LOCATIONS ONLY.
- ※ PLEASE INFORM YOUR DEALER OF ANY MISSING PARTS.
- ※ SAVE THESE INSTRUCTIONS FOR FUTURE REFERENCE.



AVERTISSEMENT :

- ※ NE PAS DÉPASSER LE WATTAGE MAXIMAL RECOMMANDÉ.
- ※ GARDER UNE DISTANCE DES MATÉRIAUX QUI PEUVENT PRENDRE FEU.
- ※ ADÉQUAT SEULEMENT EN LIEUX SECS.
- ※ INFORMER VOTRE FOURNISSEUR EN CAS DE PIÈCES MANQUANTES.
- ※ CONSERVER CES INSTRUCTIONS POUR RÉFÉRENCE ULTÉRIEURE.