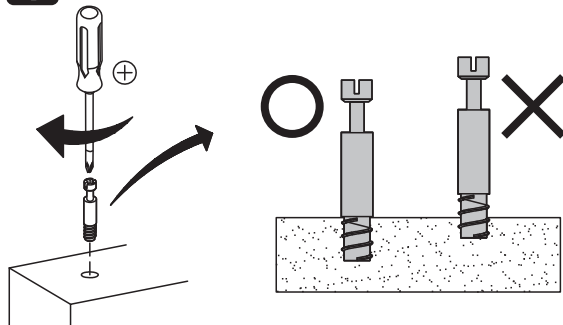
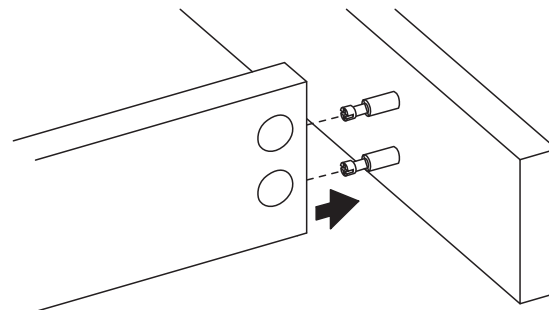


Detailed Installation Tutorial of Accessory **A** & **B**

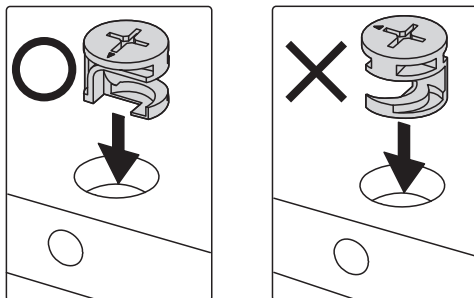
1 Screw on A piece screw into the panel.



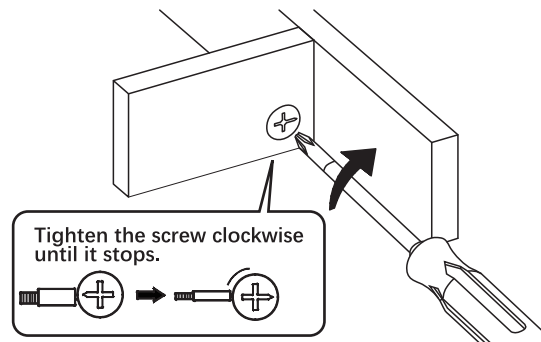
2 Keep the screw aligns the hole of another panel.

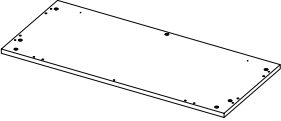
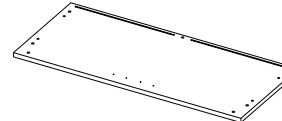
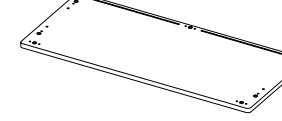
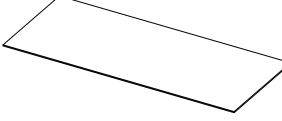
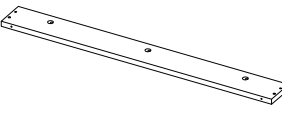
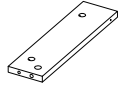
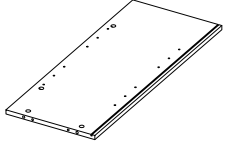
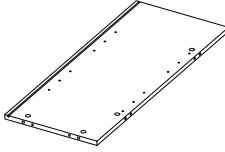
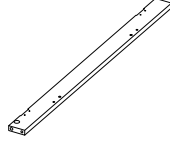
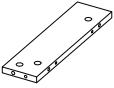
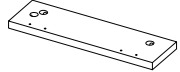
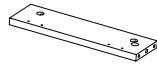
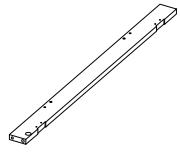
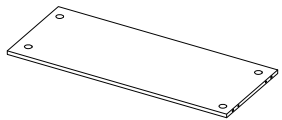
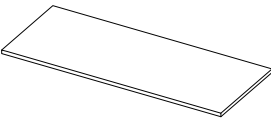
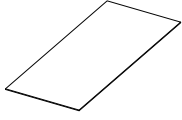
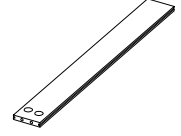
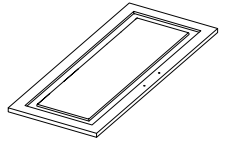
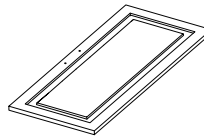



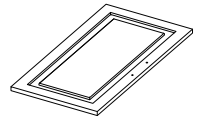
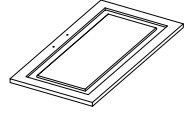
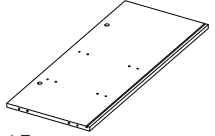
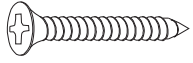

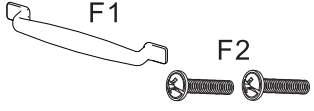
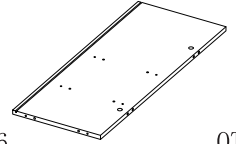
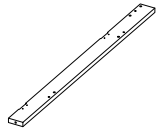
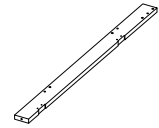

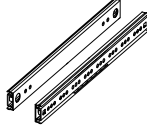

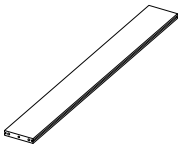
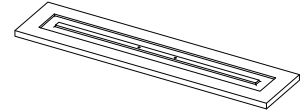
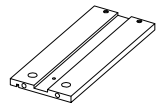

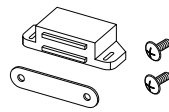
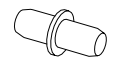
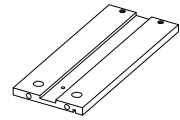
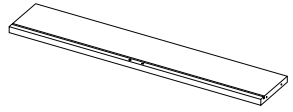
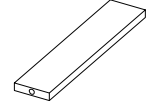
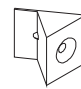
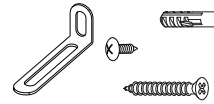
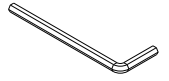
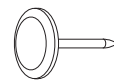


3 Screw on B piece's button screw in the hole. Pay attention to the correct direction of the screw.

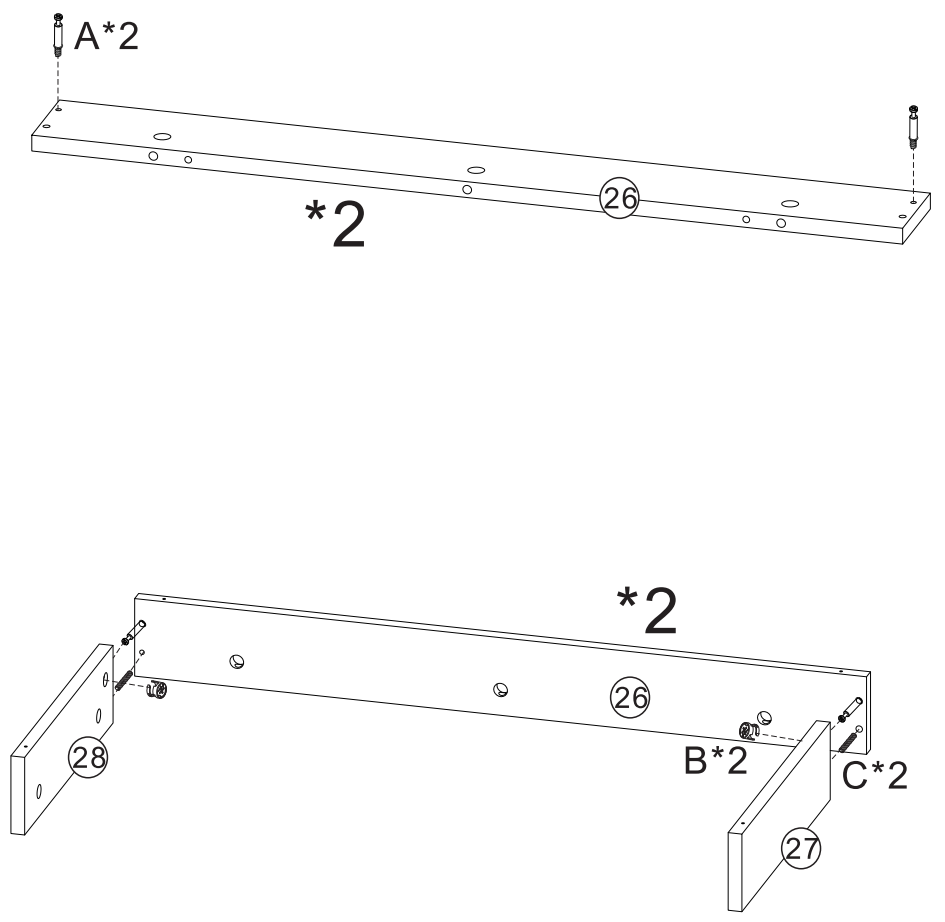


4 Tighten it.



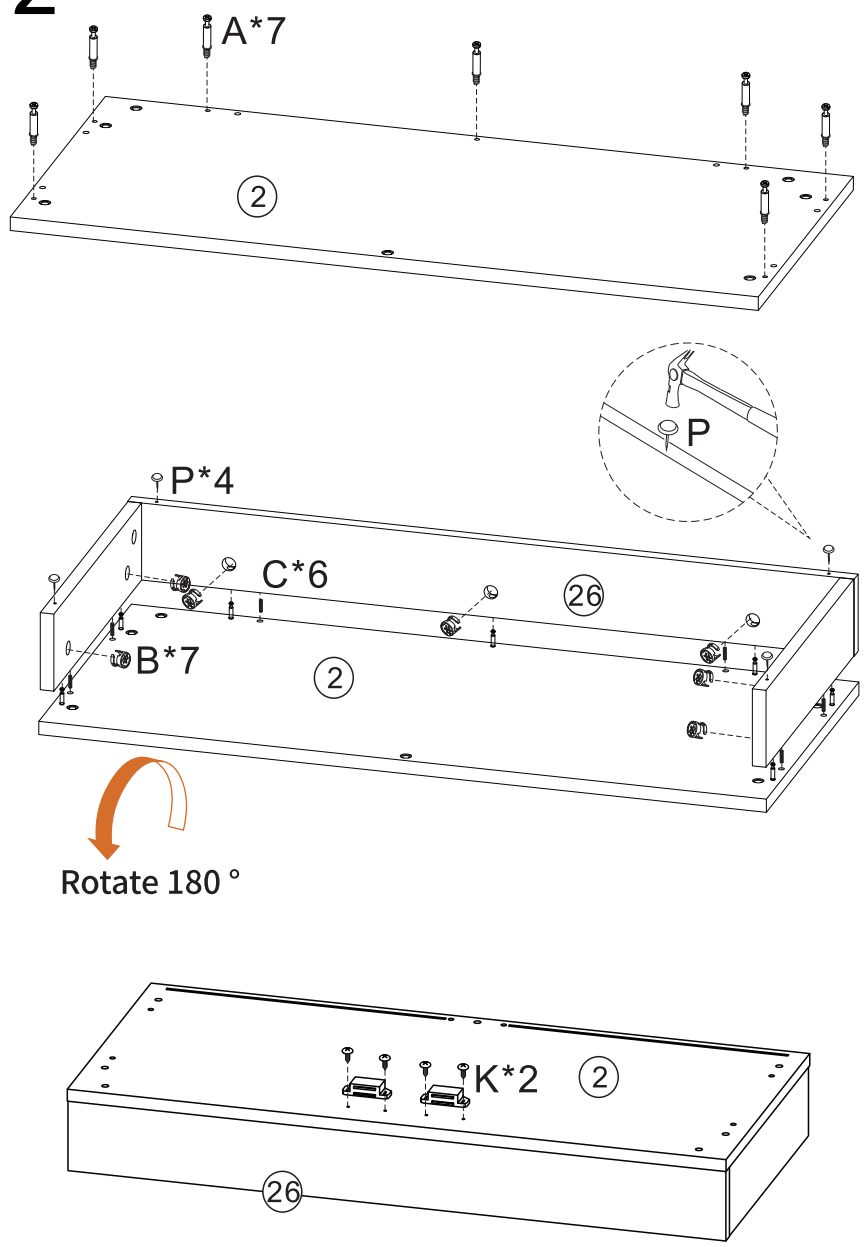
 NO: 1 QTY: 1	 NO: 2 QTY: 1	 NO: 3 QTY: 1	 NO: 25 QTY: 1	 NO: 26 QTY: 2	 NO: 27 QTY: 2
 NO: 4 QTY: 1	 NO: 5 QTY: 1	 NO: 6 QTY: 1	 NO: 28 QTY: 2	 NO: 29 QTY: 1	 NO: 30 QTY: 1
 NO: 7 QTY: 1	 NO: 8 QTY: 2	 NO: 9 QTY: 2	 NO: 31 QTY: 4		
 NO: 10 QTY: 1	 NO: 11 QTY: 1	 NO: 12 QTY: 1	 NO: A QTY: 53	 NO: B QTY: 53	 NO: C QTY: 64
 NO: 13 QTY: 1	 NO: 14 QTY: 1	 NO: 15 QTY: 1	 NO: D 35*3.5 QTY: 6	 NO: E QTY: 21	 NO: F F1 F2 QTY: 5
 NO: 16 QTY: 1	 NO: 17 QTY: 1	 NO: 18 QTY: 1	 NO: G 14*3.5 QTY: 72	 NO: H QTY: 2	 NO: I QTY: 2
 NO: 19 QTY: 1	 NO: 20 QTY: 1	 NO: 21 QTY: 1	 NO: J QTY: 8	 NO: K QTY: 4	 NO: L QTY: 8
 NO: 22 QTY: 1	 NO: 23 QTY: 4	 NO: 24 QTY: 1	 NO: M QTY: 24	 NO: N QTY: 2	 NO: O QTY: 1
			 NO: P QTY: 4		

1



A*4 B*4 C*4

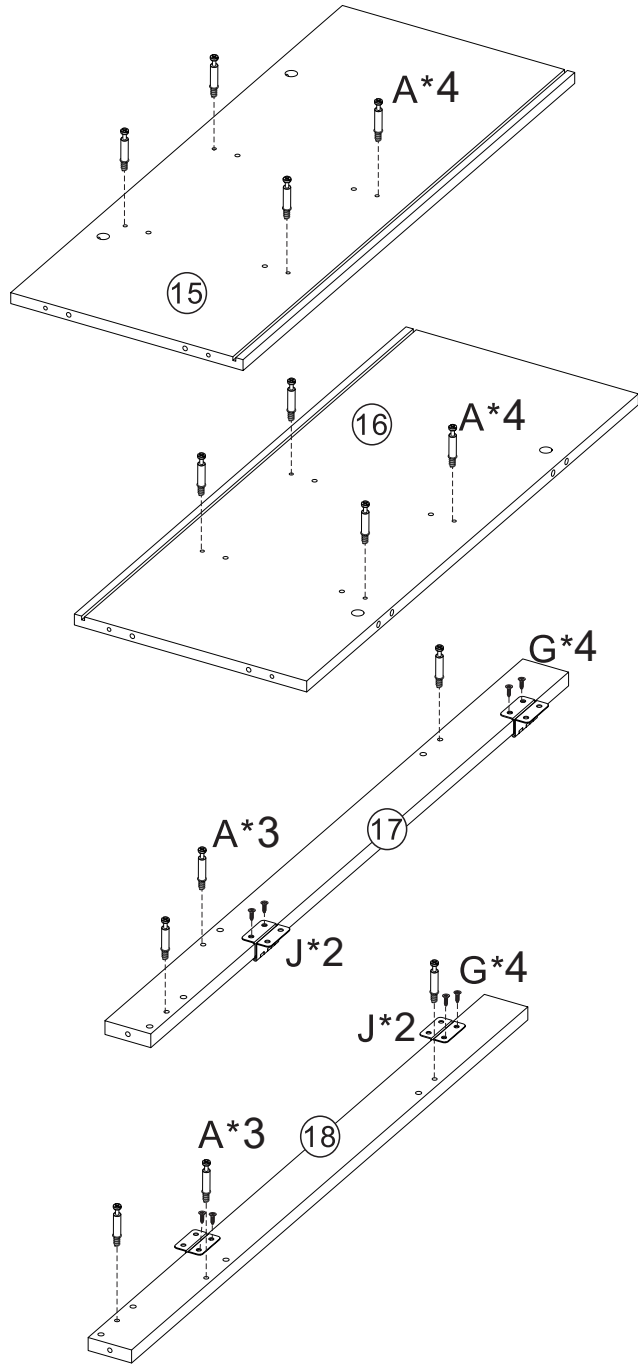
2



Rotate 180°

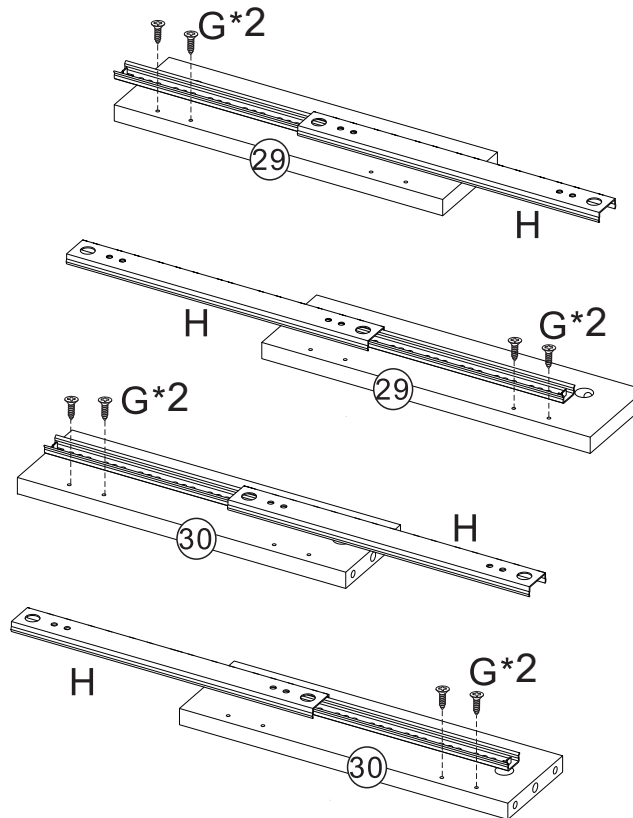
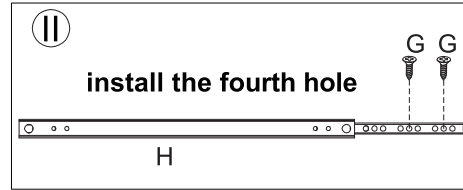
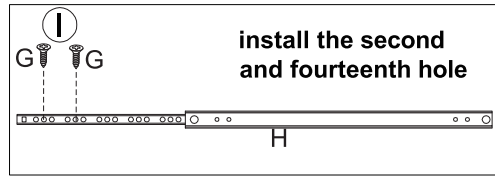
A*7 B*7 C*6 K*2 P*4

3



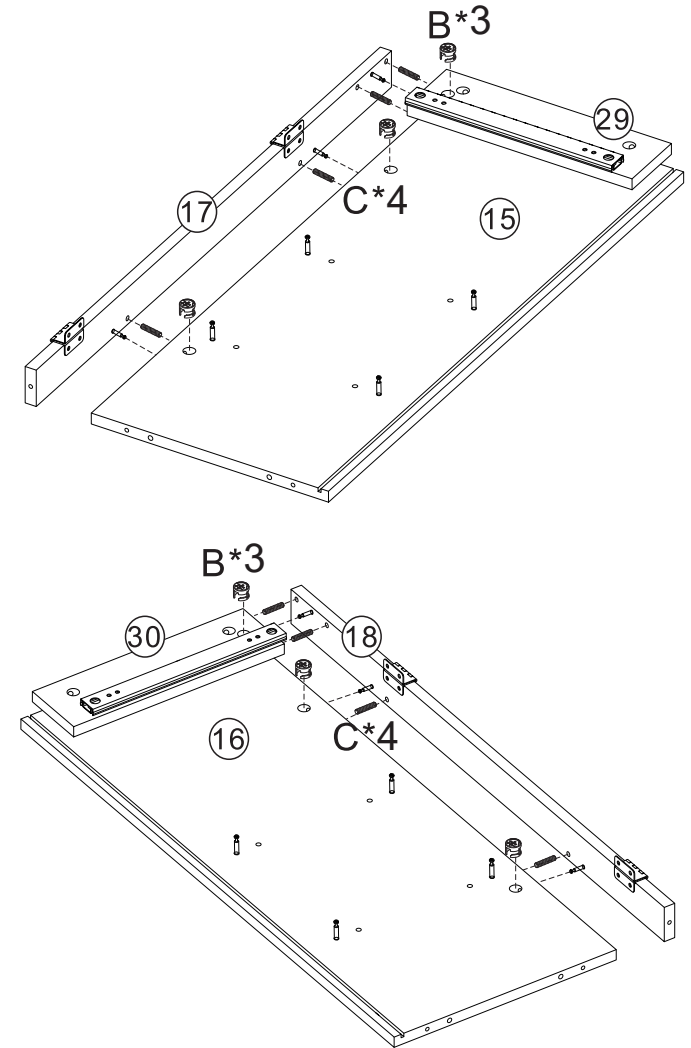
A*14 G*8 J*4

4



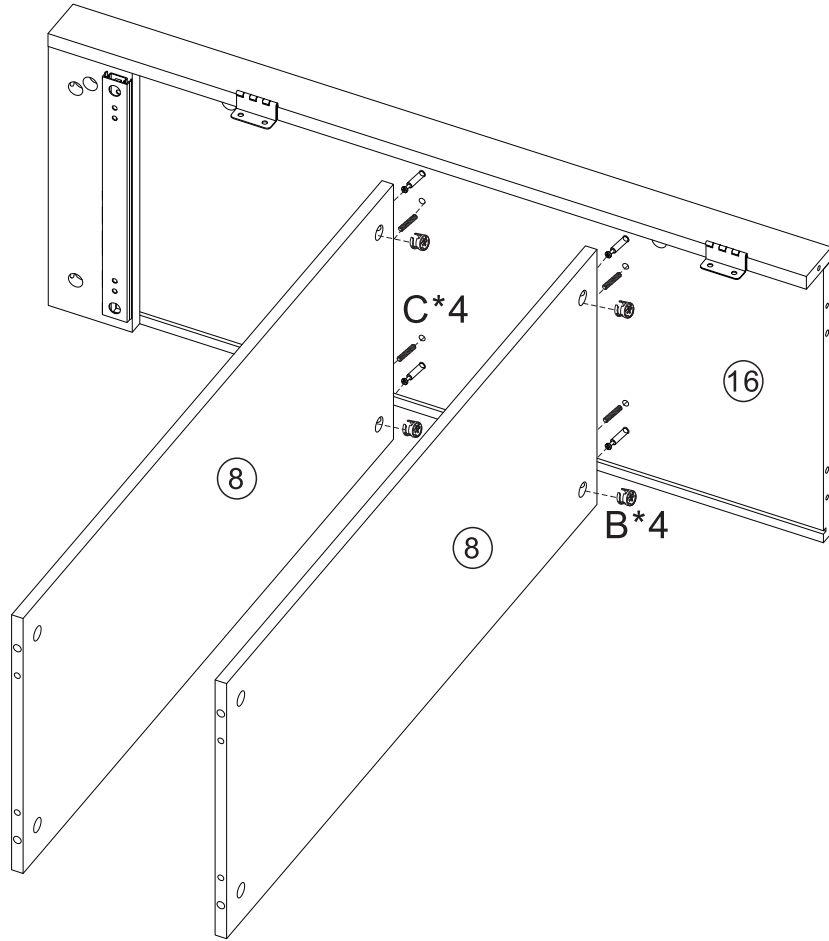
G*8 H*2

5



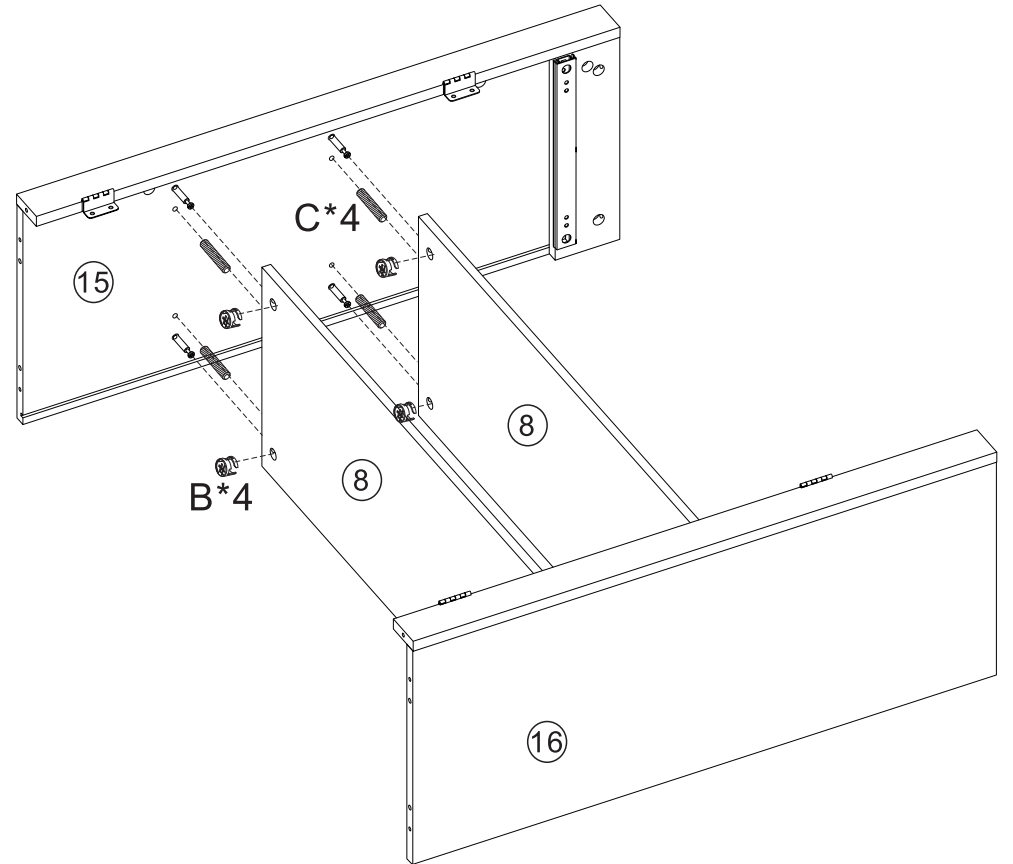
B*6 C*8

6



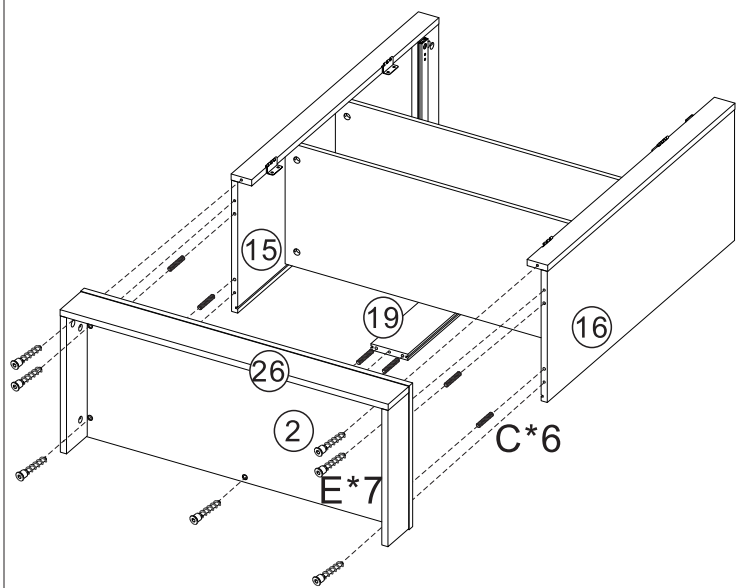
B*4 C*4

7



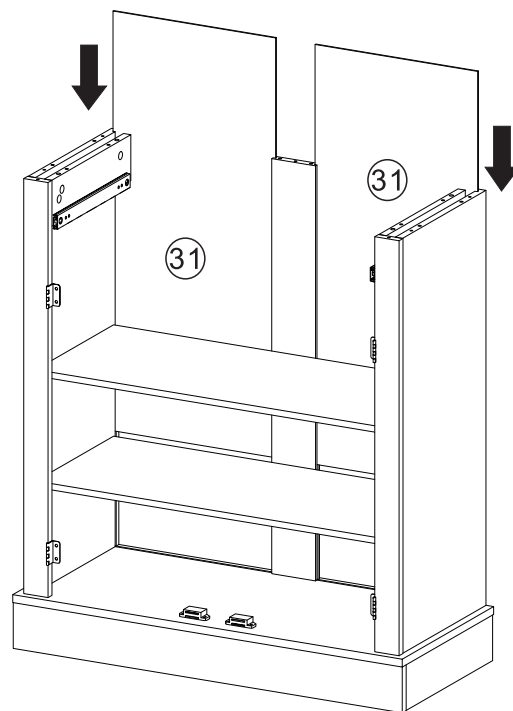
B*4 C*4

8

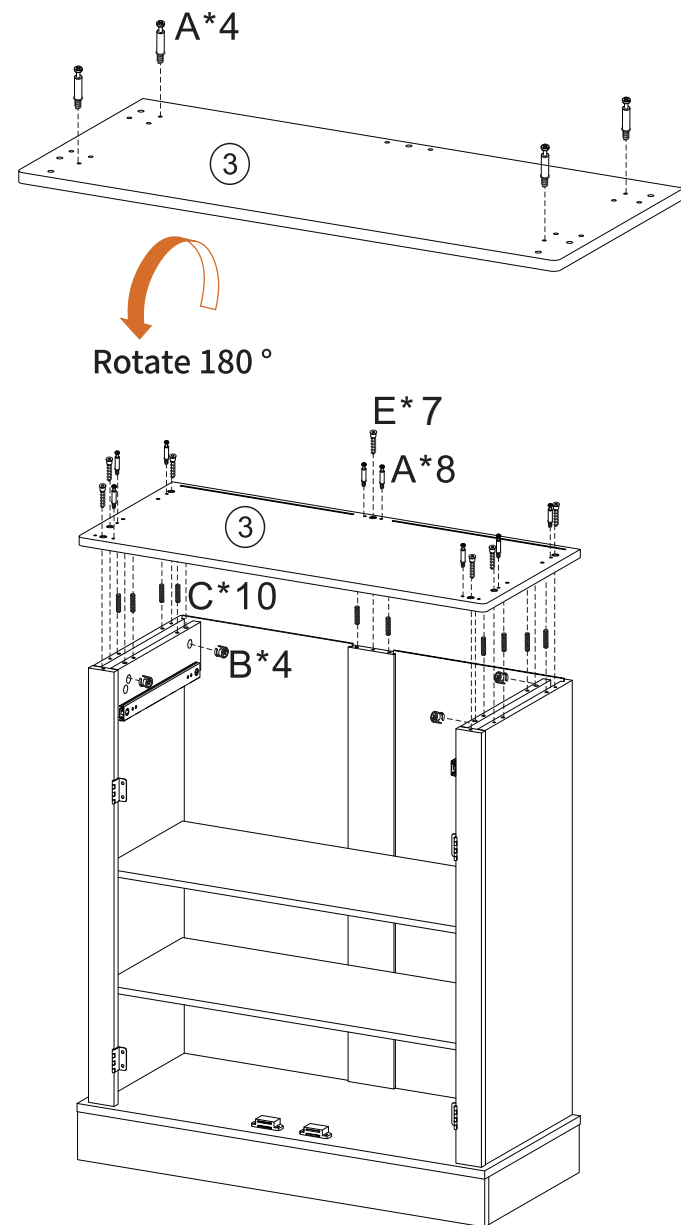


C*6E*7

9

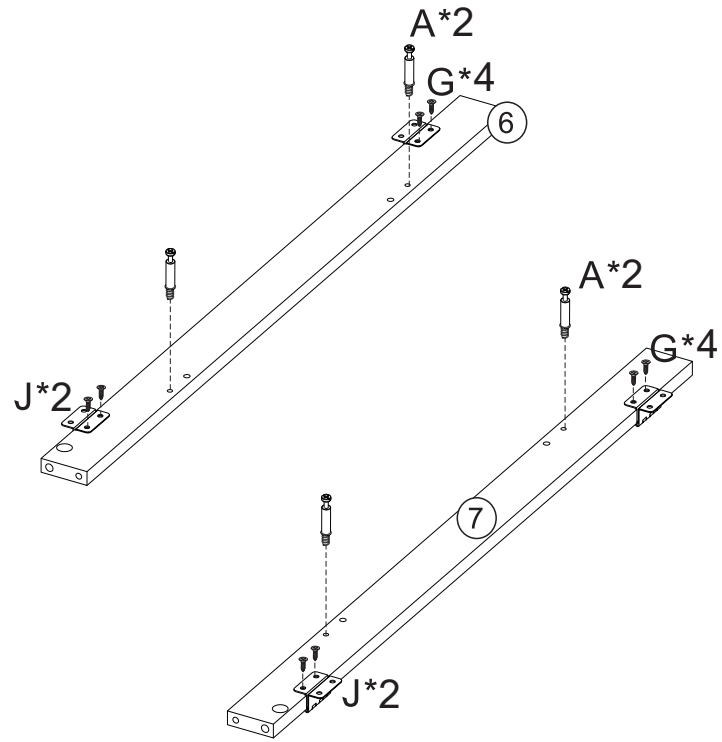


10



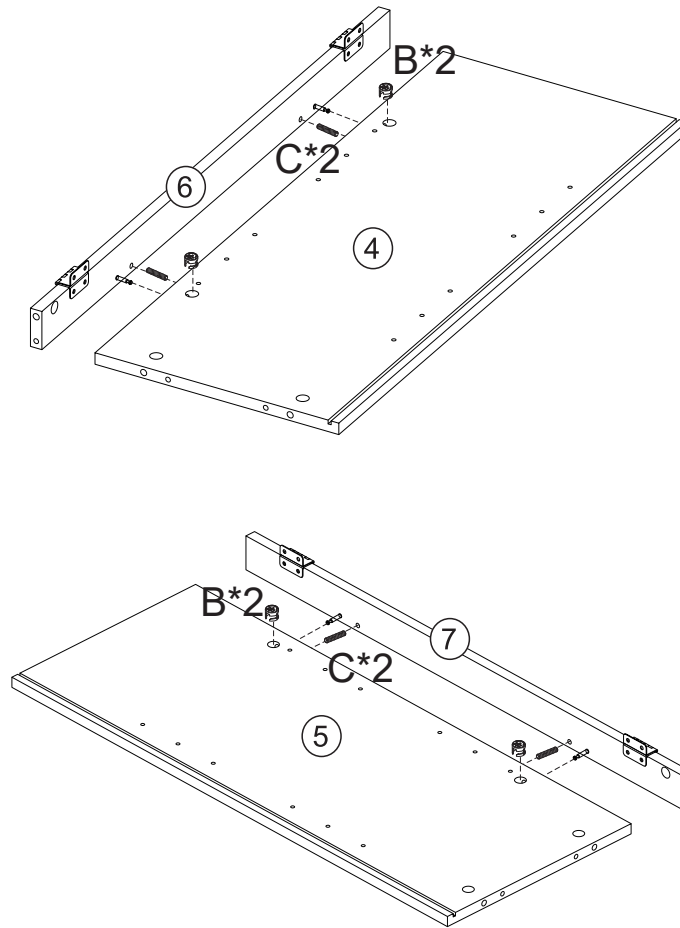
A*12 B*4 C*10 E*7

11



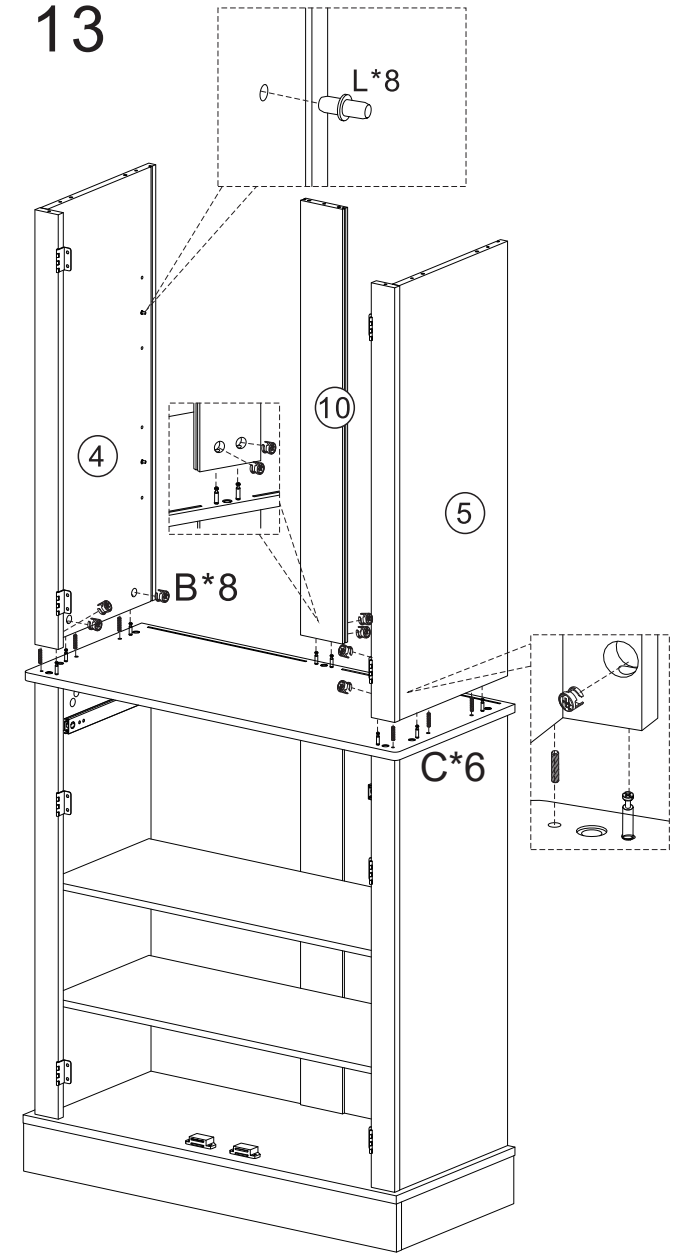
A*4 G*8 J*4

12



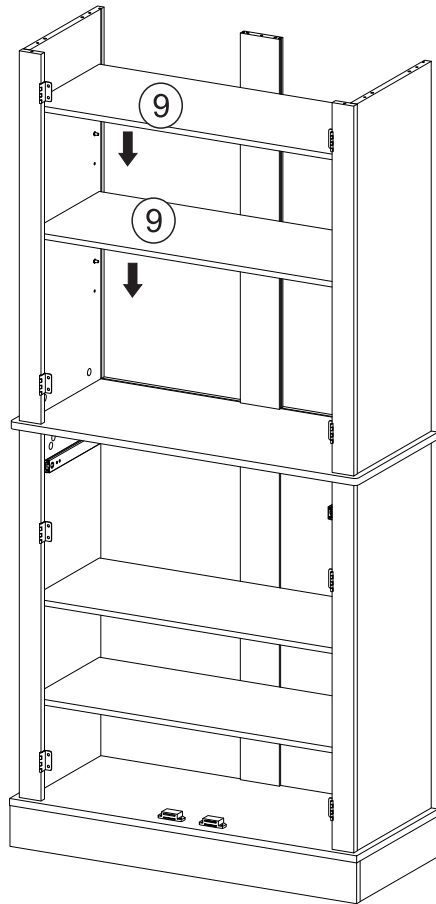
B*4 C*4

13

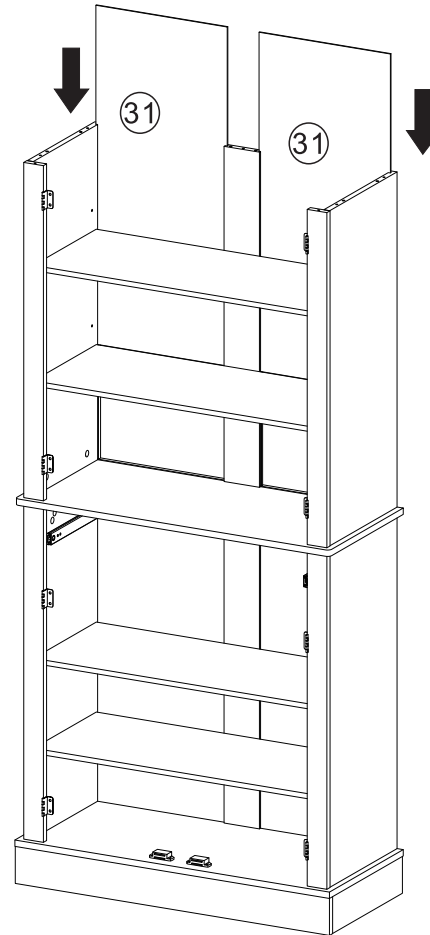


B*8 C*6 L*8

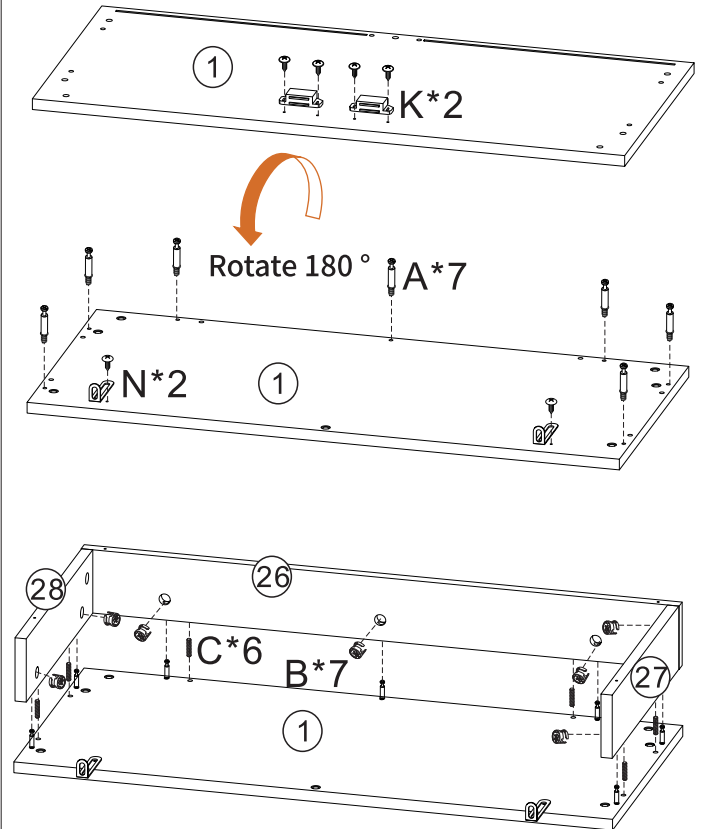
14



15

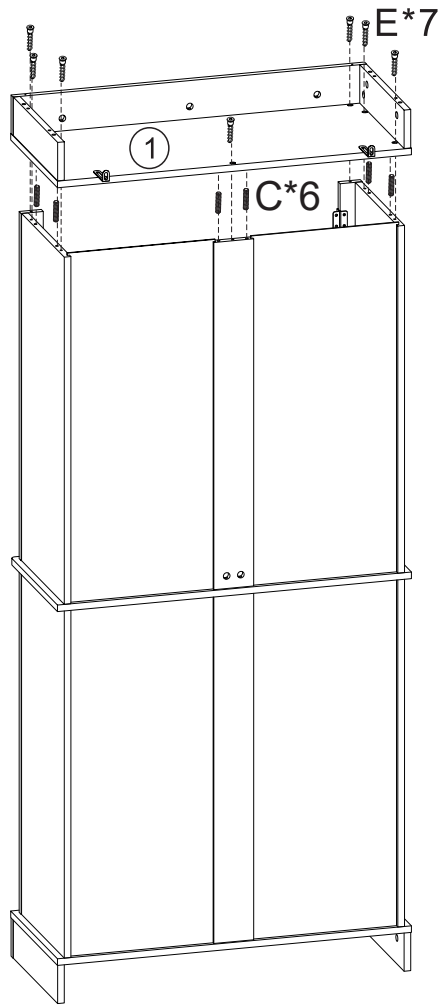


16



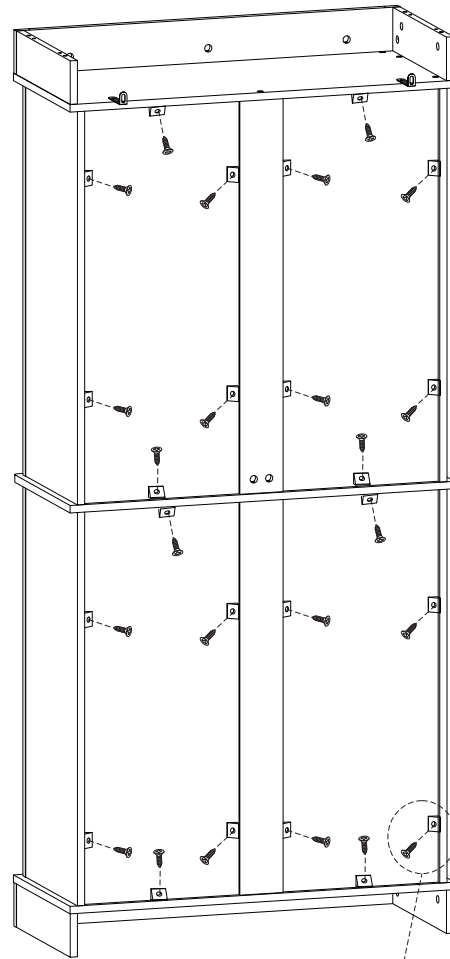
A*7 B*7 C*6 K*2 N*2

17



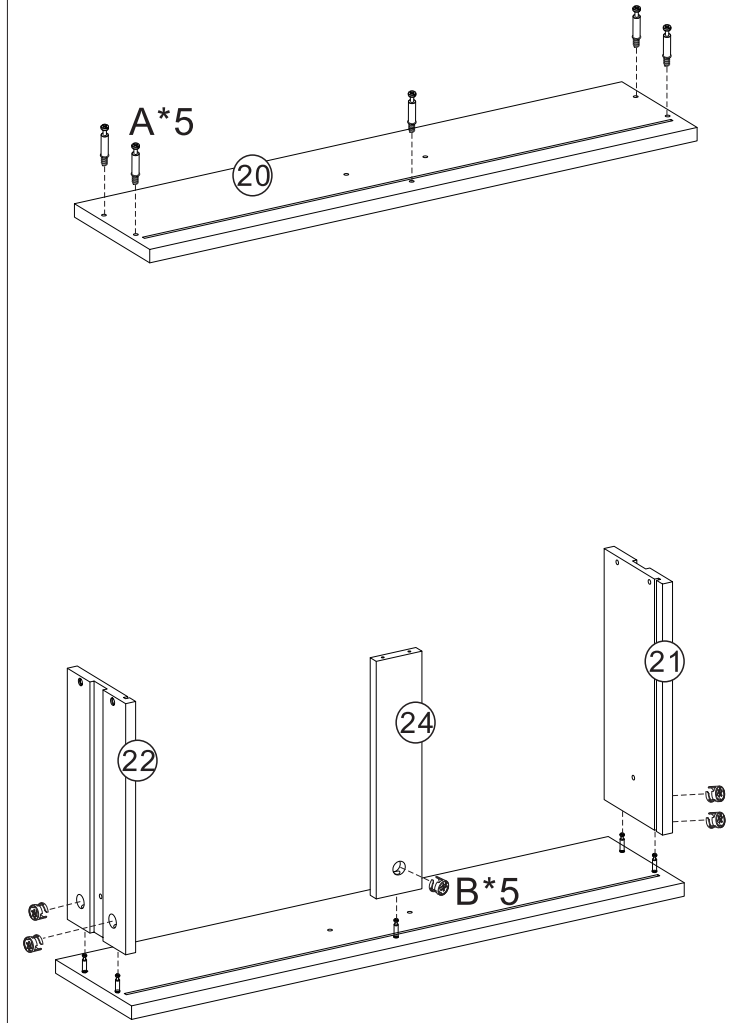
C*6E*7

18



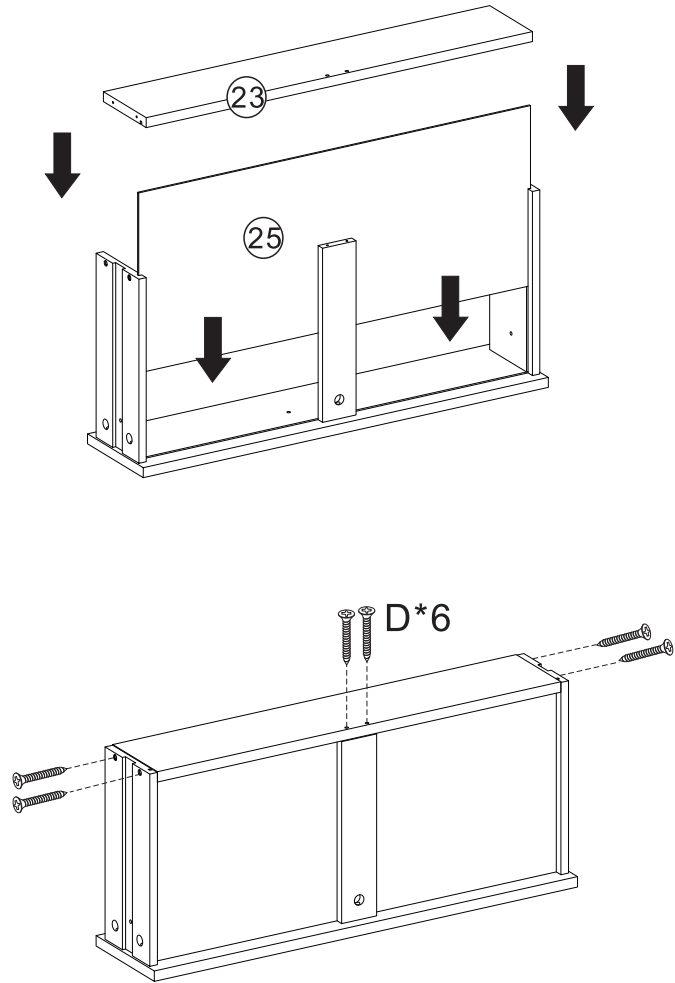
G*24M*24

19



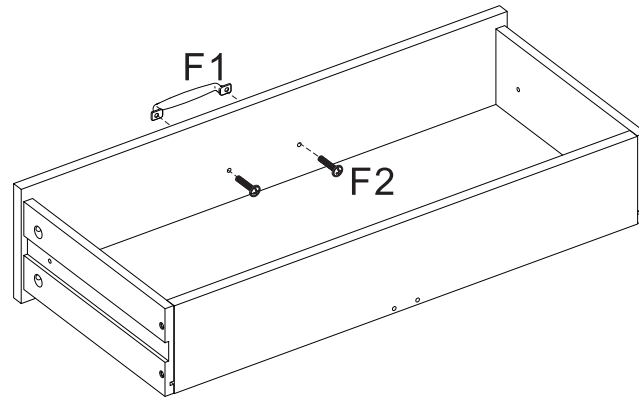
A*5 B*5

20



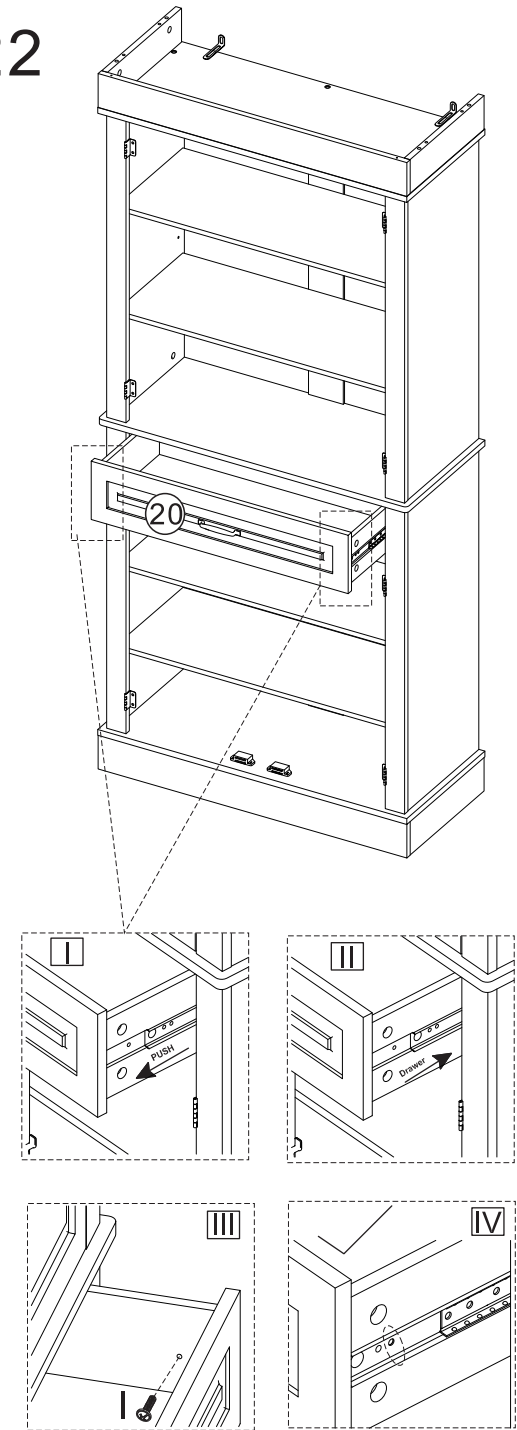
D*6

21



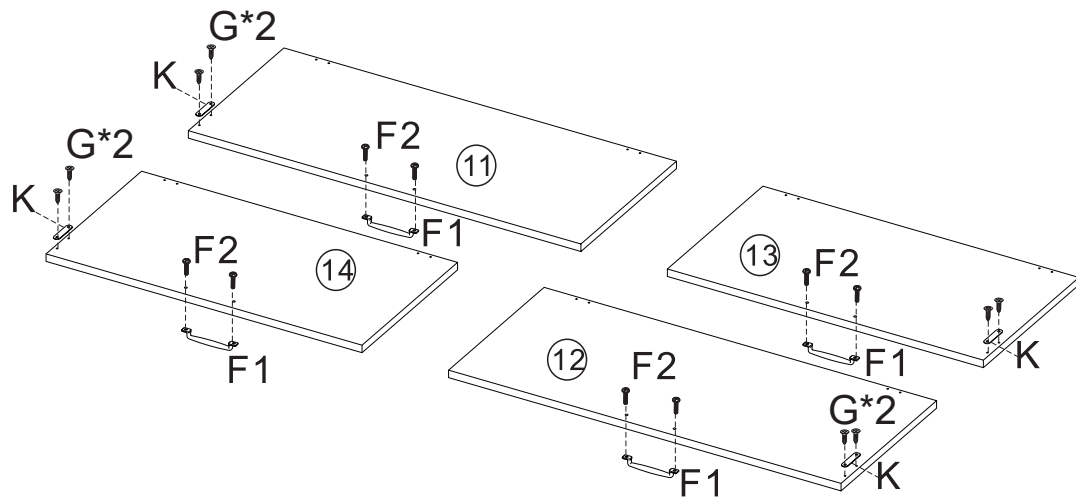
F*1

22



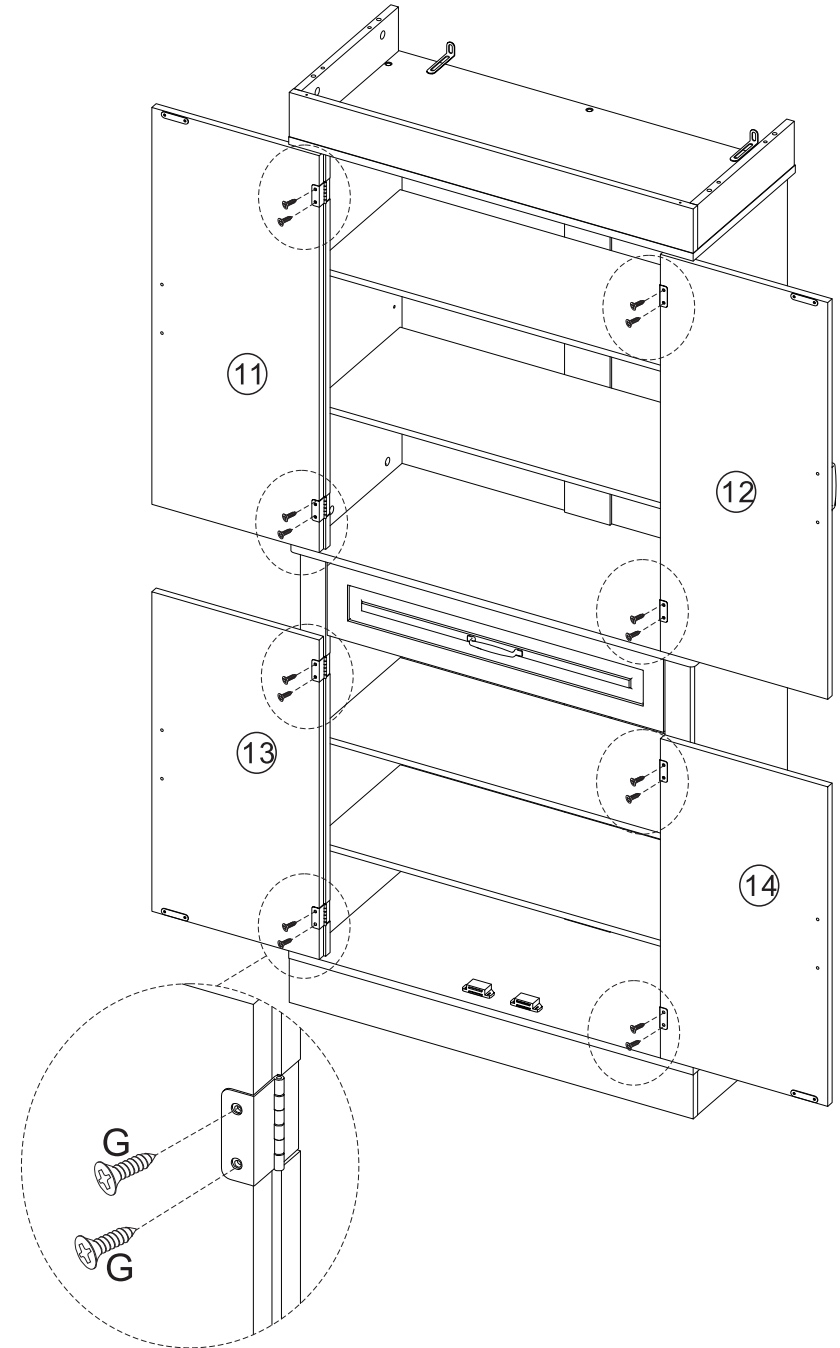
I*2

23



G*8K*4 F*4

24



G*16

