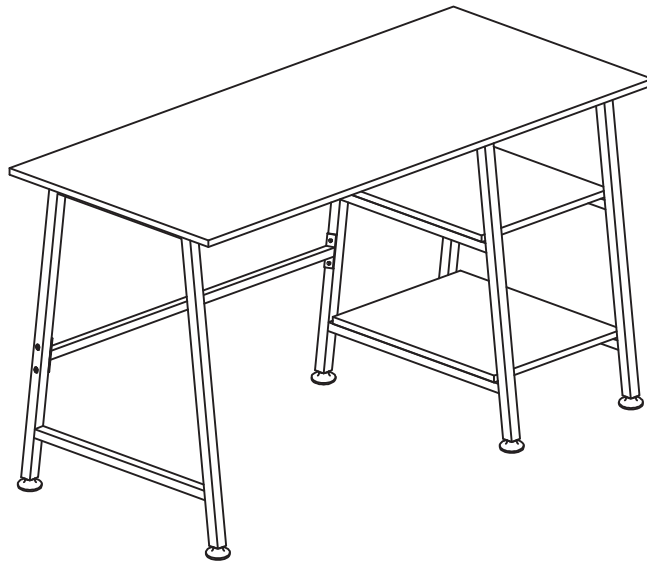


Computer Desk

Dimension: 109*51*76cm



Assembly Guide

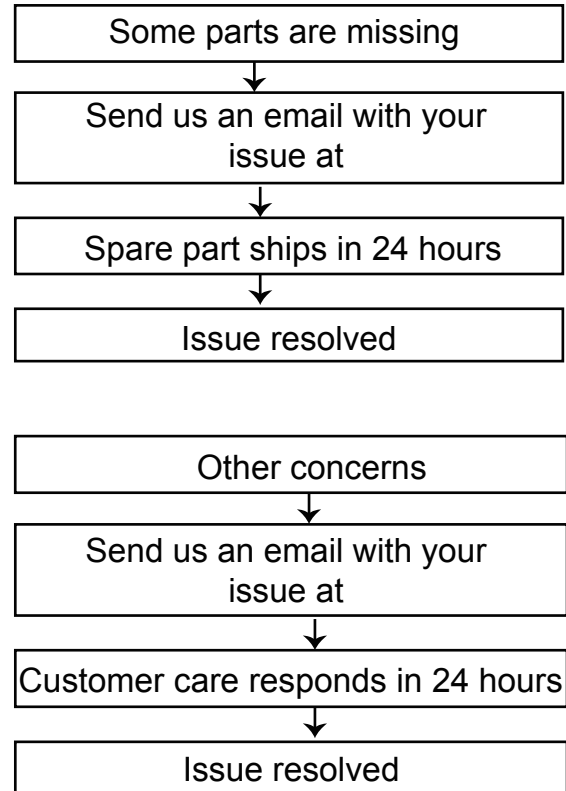
Tip!

DO check for all the components and screws listed in this guide before putting things together.

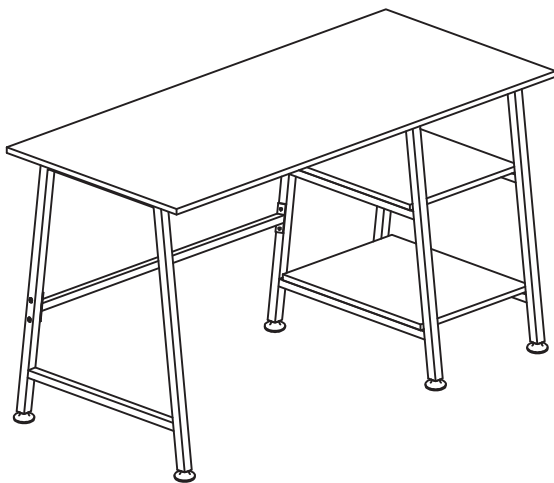
Return Policy

Your satisfaction is our top priority. If our product fails to satisfy you, please let us know how we can make things right for you. Our trained customer care team can handle most concerns and assist you with any questions you may have. To be eligible for a full-refund return, the item must be in pristine condition, in the original packaging, with all of the shipped components intact and not yet assembled, and with the item's unique proof of purchase.

Trouble shooting:

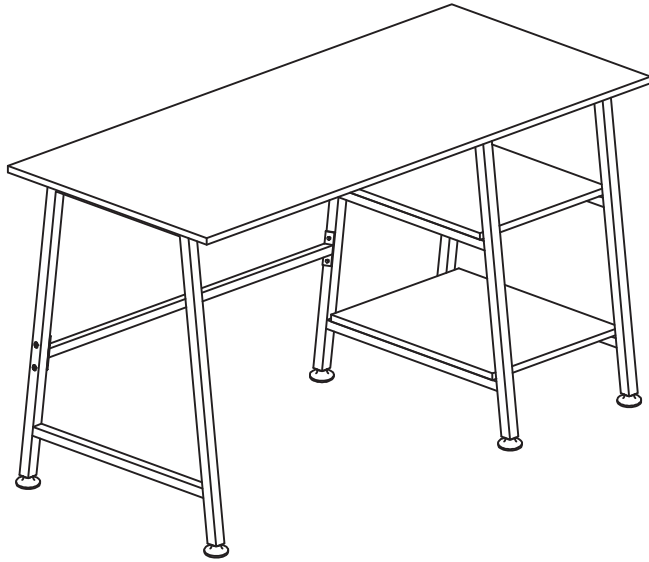


We run our own manufacturer, so rest assured about the quality consistency.



Item Description: Computer Desk

Dimension: 109*51*76cm



Computer-Schreibtisch

Dimension: 109*51*76cm

Guide de montage

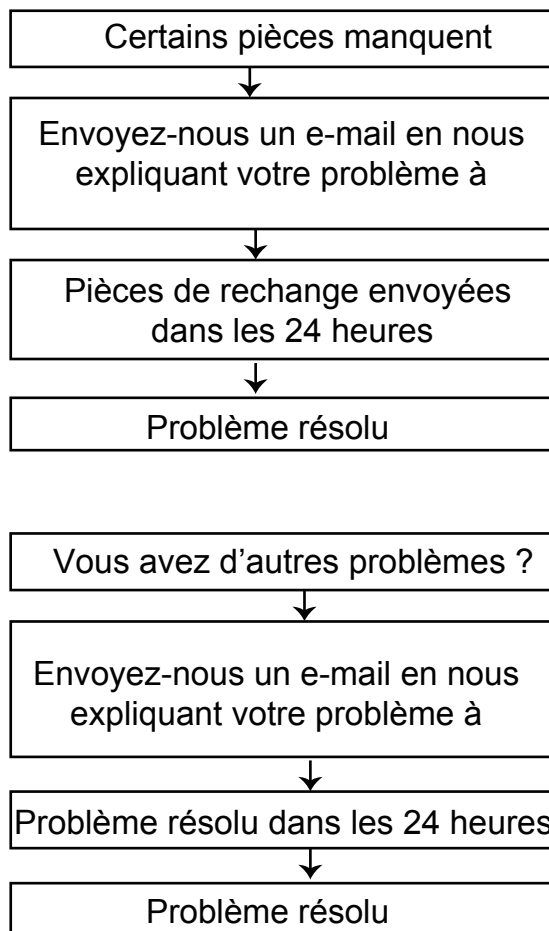
Astuce !

VÉRIFIEZ la présence de l'ensemble des éléments et vis énumérés dans ce guide avant de procéder au montage.

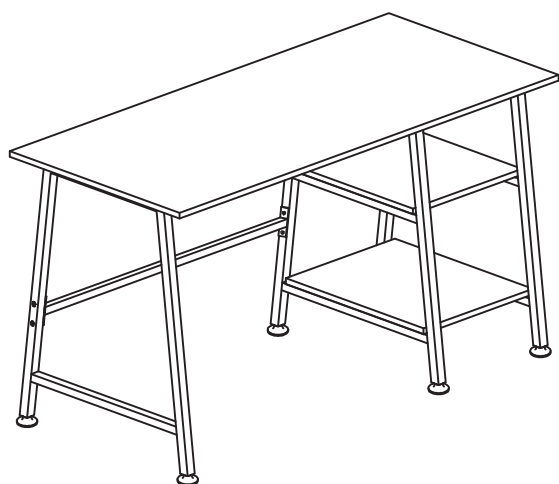
Politique de retour

Votre satisfaction est notre priorité absolue. Si notre produit ne vous donne pas entière satisfaction, n'hésitez pas à nous faire savoir ce que nous pouvons faire pour améliorer la situation. Notre équipe d'assistance à la clientèle qualifiée est en mesure de résoudre la plupart de vos problèmes et de répondre à toutes vos questions. Pour pouvoir bénéficier d'un remboursement intégral, l'article doit être en parfait état, dans son emballage d'origine, avec tous les composants expédiés intacts et non encore assemblés, et avec la preuve d'achat unique de l'article.

Dépannage :

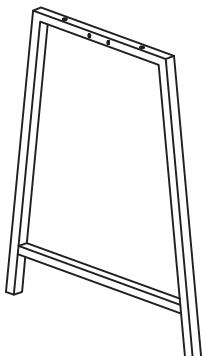
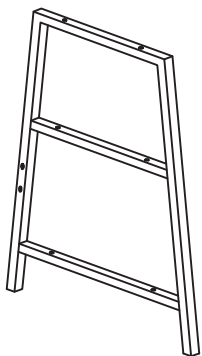
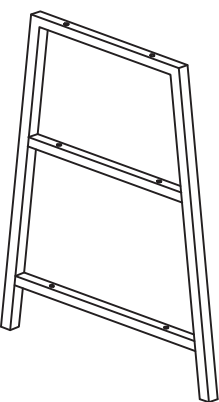
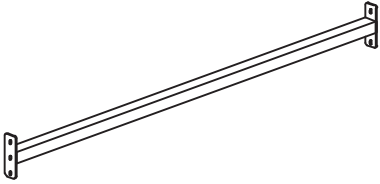
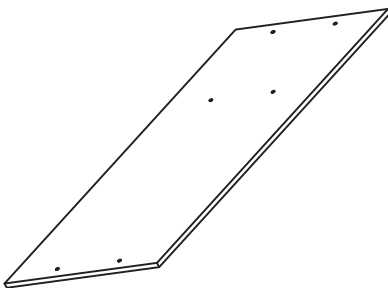
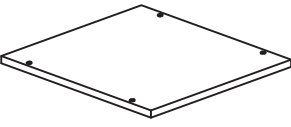
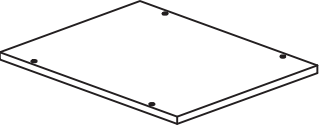


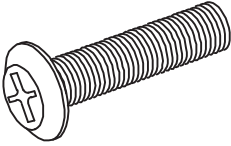
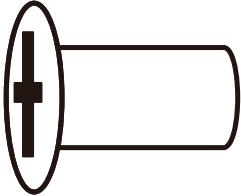
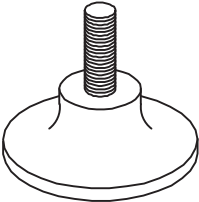
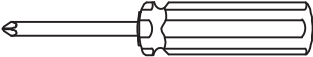

Nous assurons notre propre fabrication, donc soyez assuré de bénéficier d'une qualité constante.



Item Description: Bureau d'ordinateur

Dimension: 109*51*76cm

<p>1</p>		<p>1pcs</p>	<p>2</p>		<p>1pcs</p>
<p>3</p>		<p>1pcs</p>	<p>4</p>		<p>2pcs</p>
<p>5</p>	 <p>1100×505mm</p>	<p>1pcs</p>	<p>6</p>	 <p>300×325mm</p>	<p>1pcs</p>
<p>7</p>	 <p>300×385mm</p>	<p>1pcs</p>			

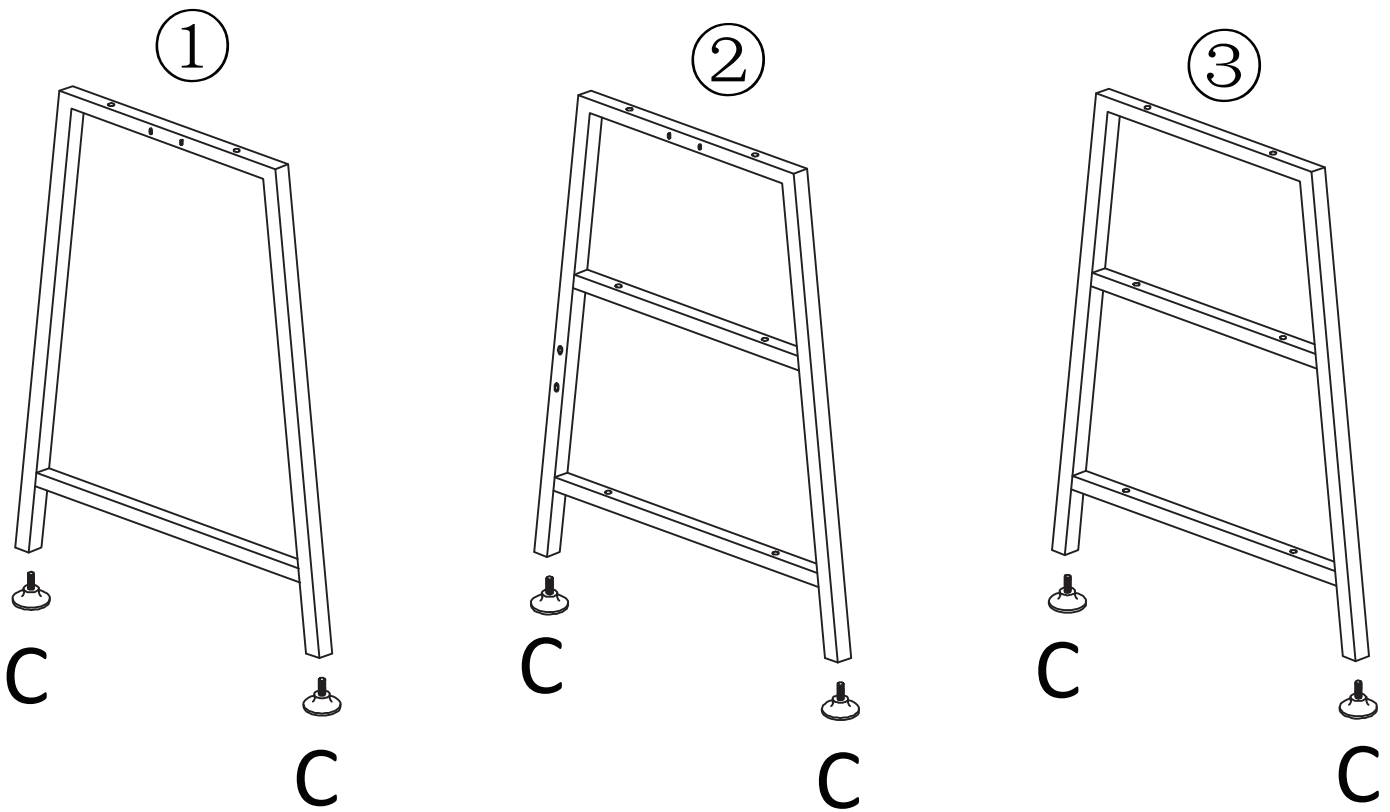
A	 M6×30mm	14pcs
B	 M6×12mm	8pcs
C	 M8× Ø 40mm	6pcs
D		1pc
E	 M6×15mm	8pcs

Step 1





Cx6

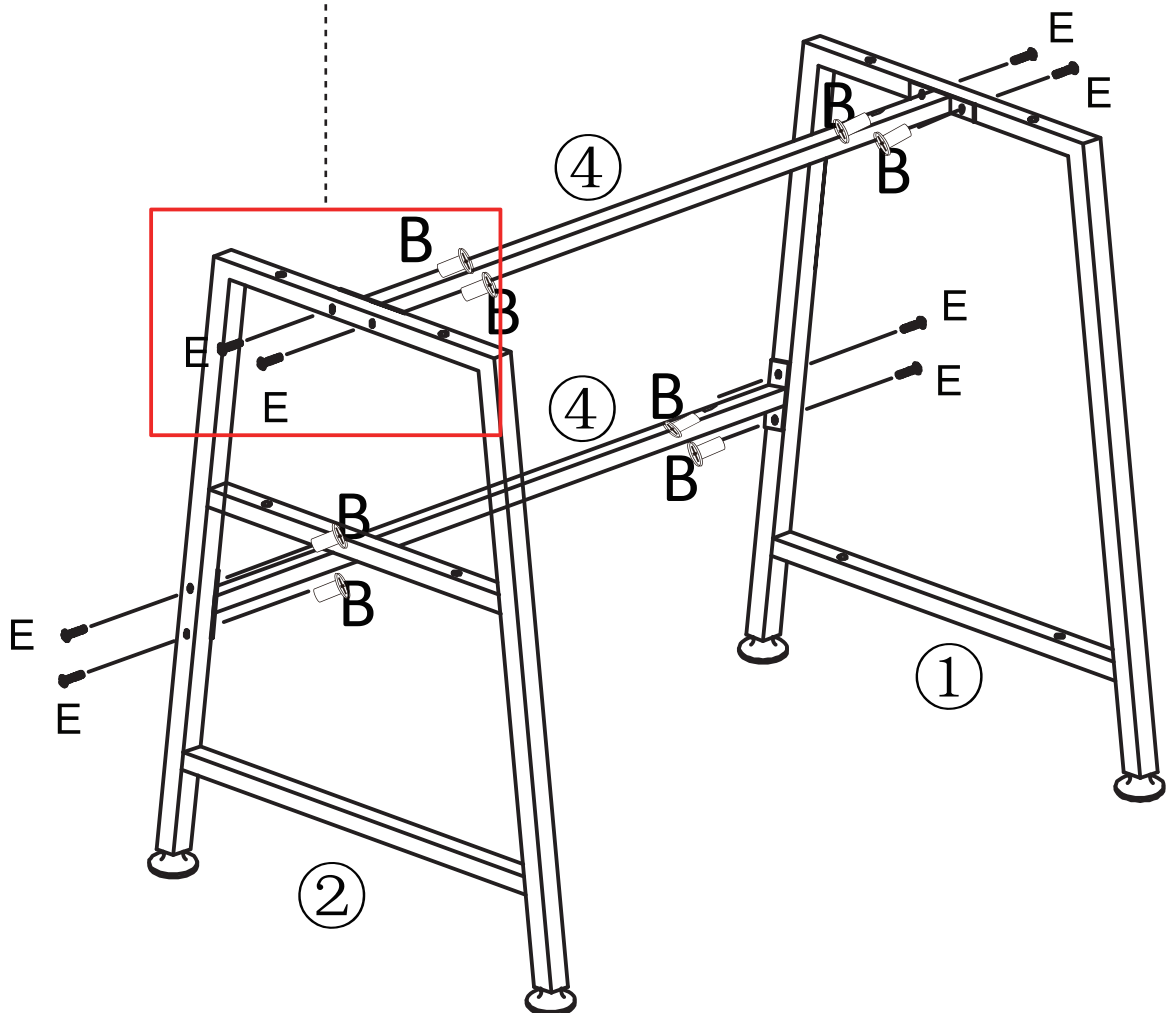
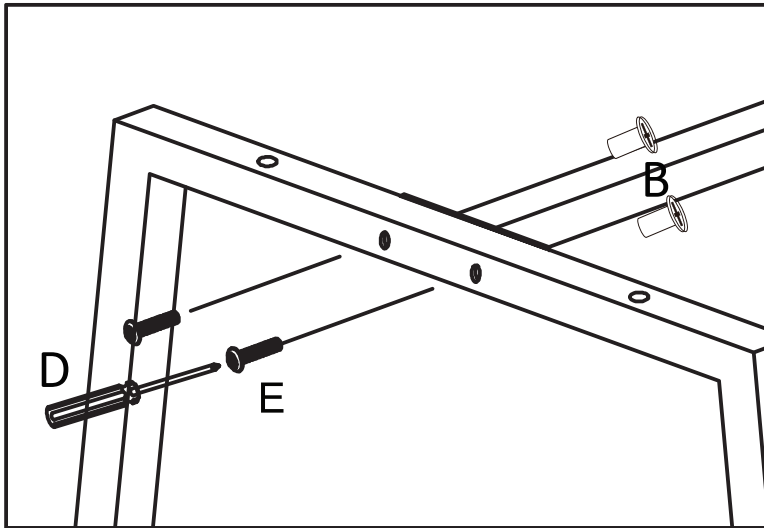
- Assembly instructions (shelf on the left side)
- ★ Montageanleitungen (Regal auf der rechten Seite)
- ▲ Instructions de montage (étagère sur le côté gauche)



Step 2

	Ex8
	Bx8

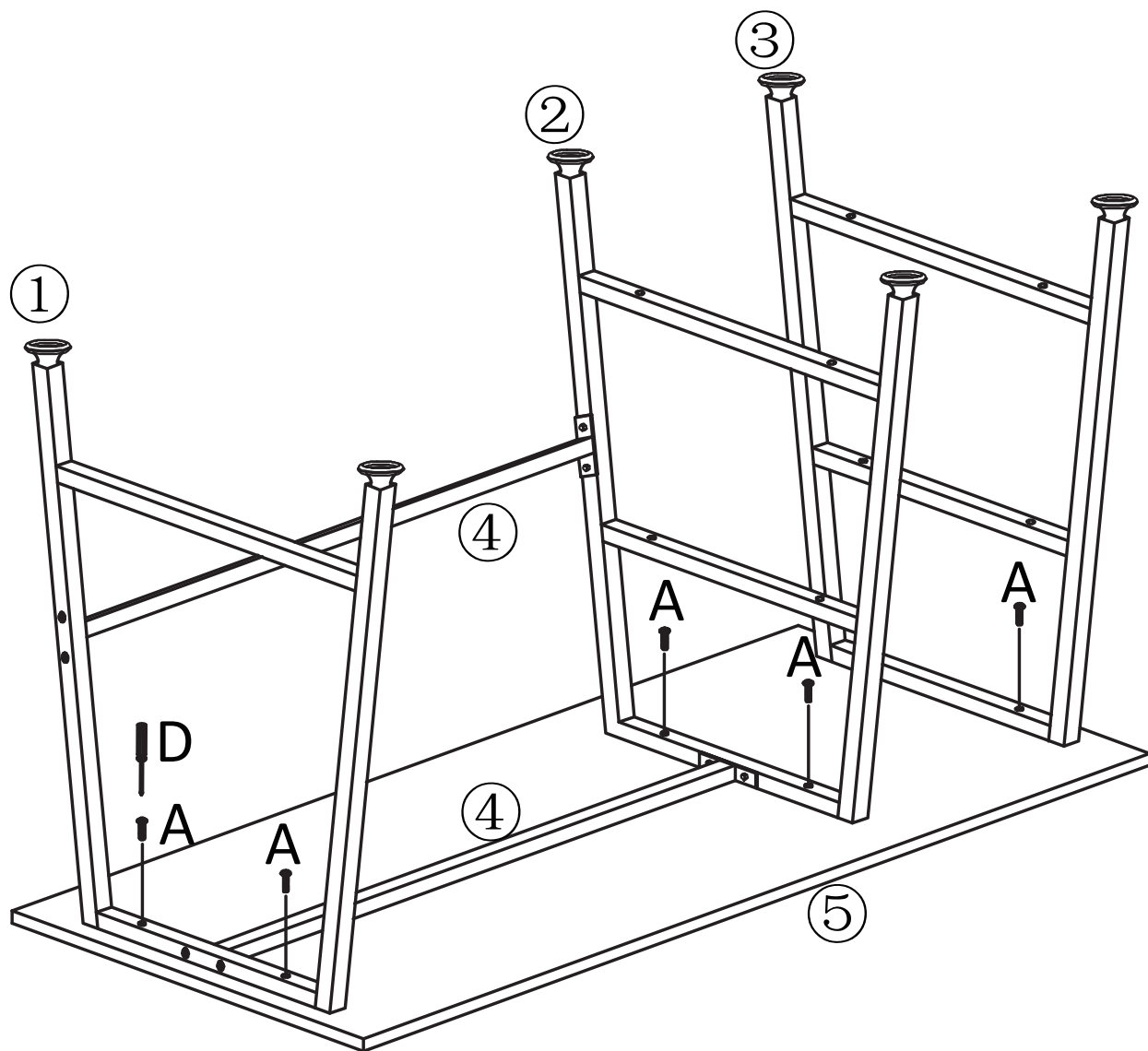
- Assembly instructions (shelf on the left side)
- ★ Montageanleitungen (Regal auf der rechten Seite)
- ▲ Instructions de montage (étagère sur le côté gauche)



Step 3



- Assembly instructions (shelf on the left side)
- ★ Montageanleitungen (Regal auf der rechten Seite)
- ▲ Instructions de montage (étagère sur le côté gauche)

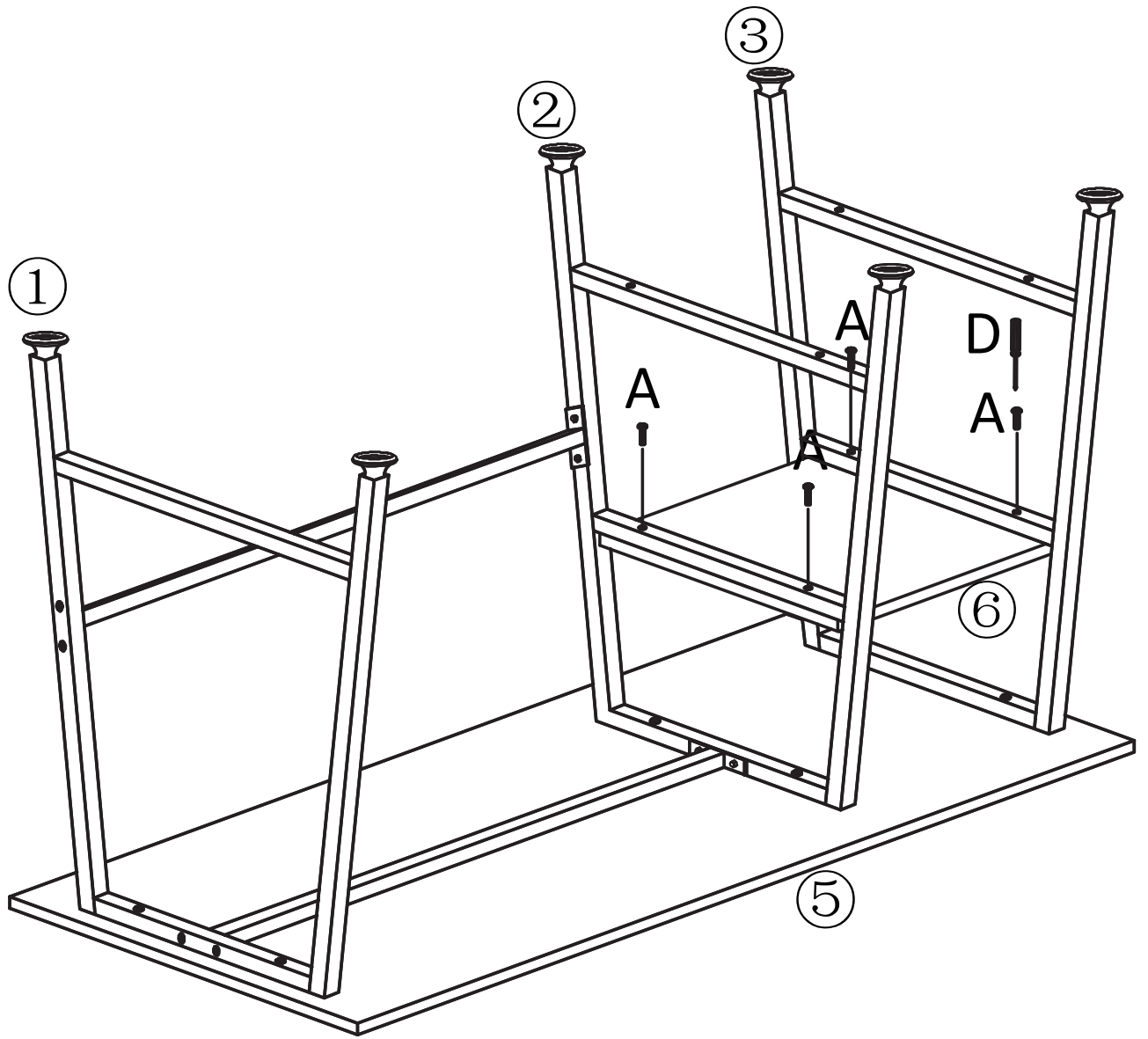


- **Tip!**
③ is on the right
- ★ **Tipp!**
③ ist auf der rechten Seite
- ▲ **Astuce !**
③ Le numéro 3 est à droite

Step 4



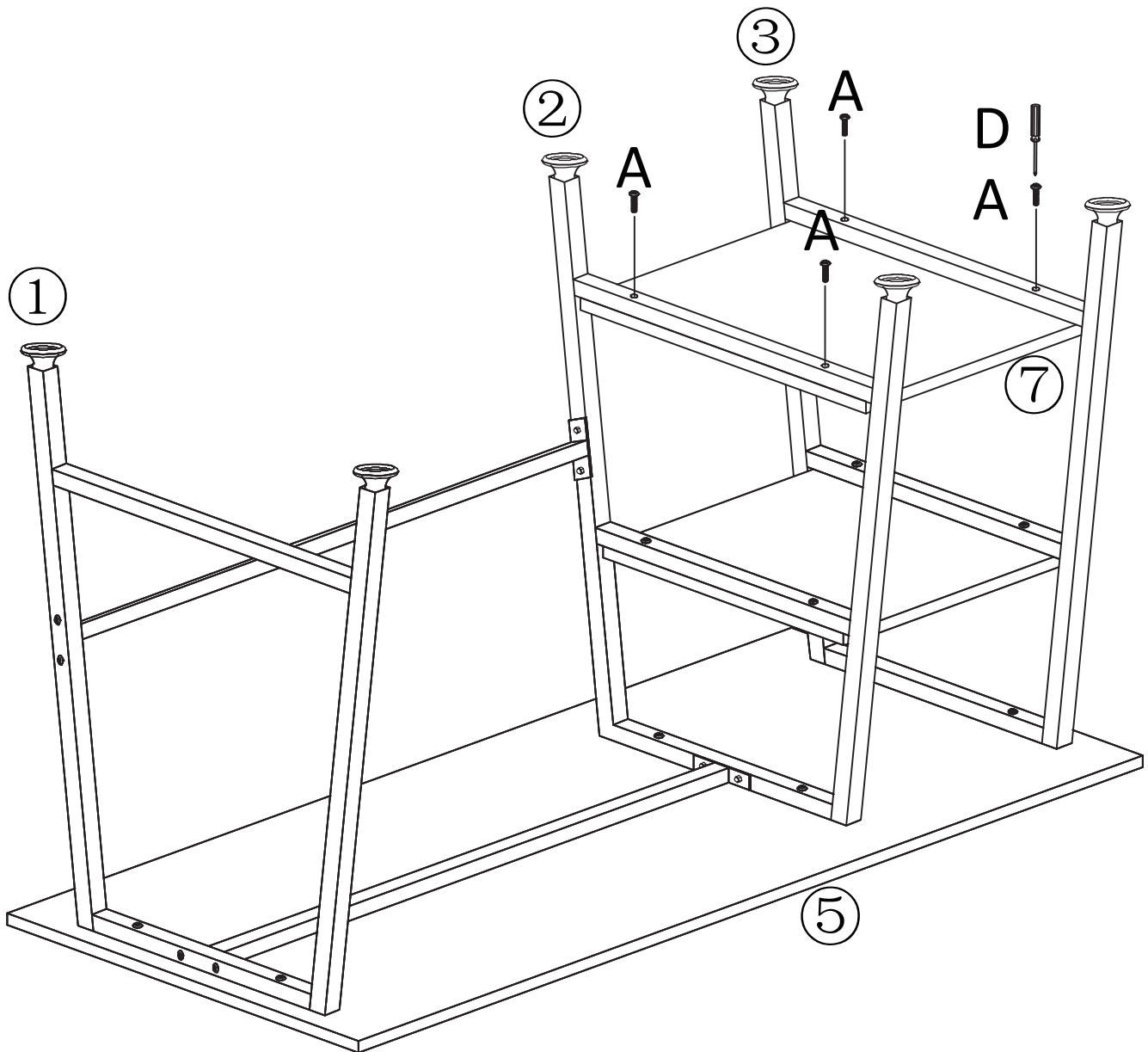
- Assembly instructions (shelf on the left side)
- ★ Montageanleitungen (Regal auf der rechten Seite)
- ▲ Instructions de montage (étagère sur le côté gauche)



Step 5

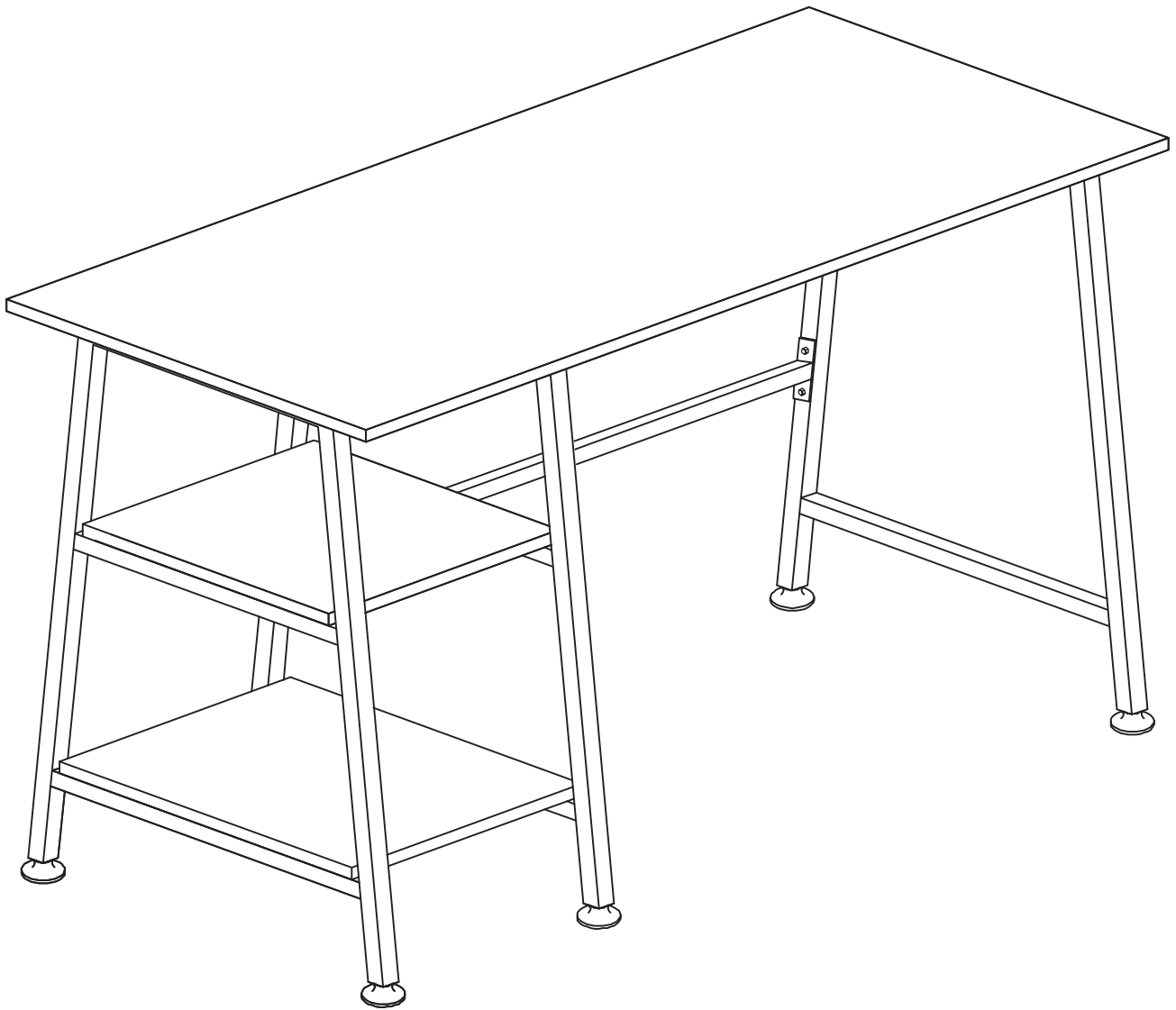


- Assembly instructions (shelf on the left side)
- ★ Montageanleitungen (Regal auf der rechten Seite)
- ▲ Instructions de montage (étagère sur le côté gauche)



Step 6

- Assembly instructions (shelf on the left side)
- ★ Montageanleitungen (Regal auf der rechten Seite)
- ▲ Instructions de montage (étagère sur le côté gauche)

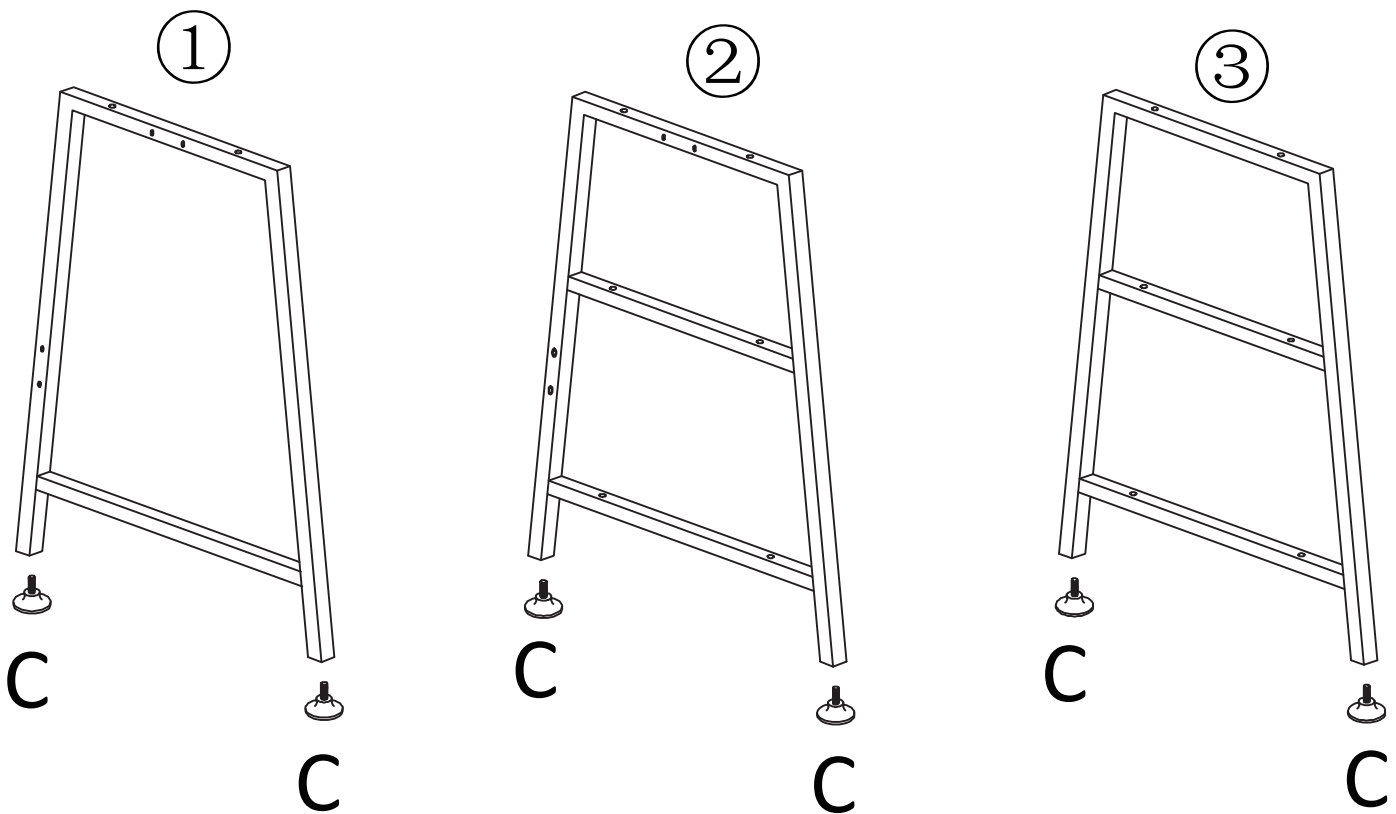


Step 1



Cx6

- Assembly instructions (shelf on the right side)
- ★ Montageanleitungen (Regal auf der rechten Seite)
- ▲ Instructions de montage (étagère sur le côté droit)



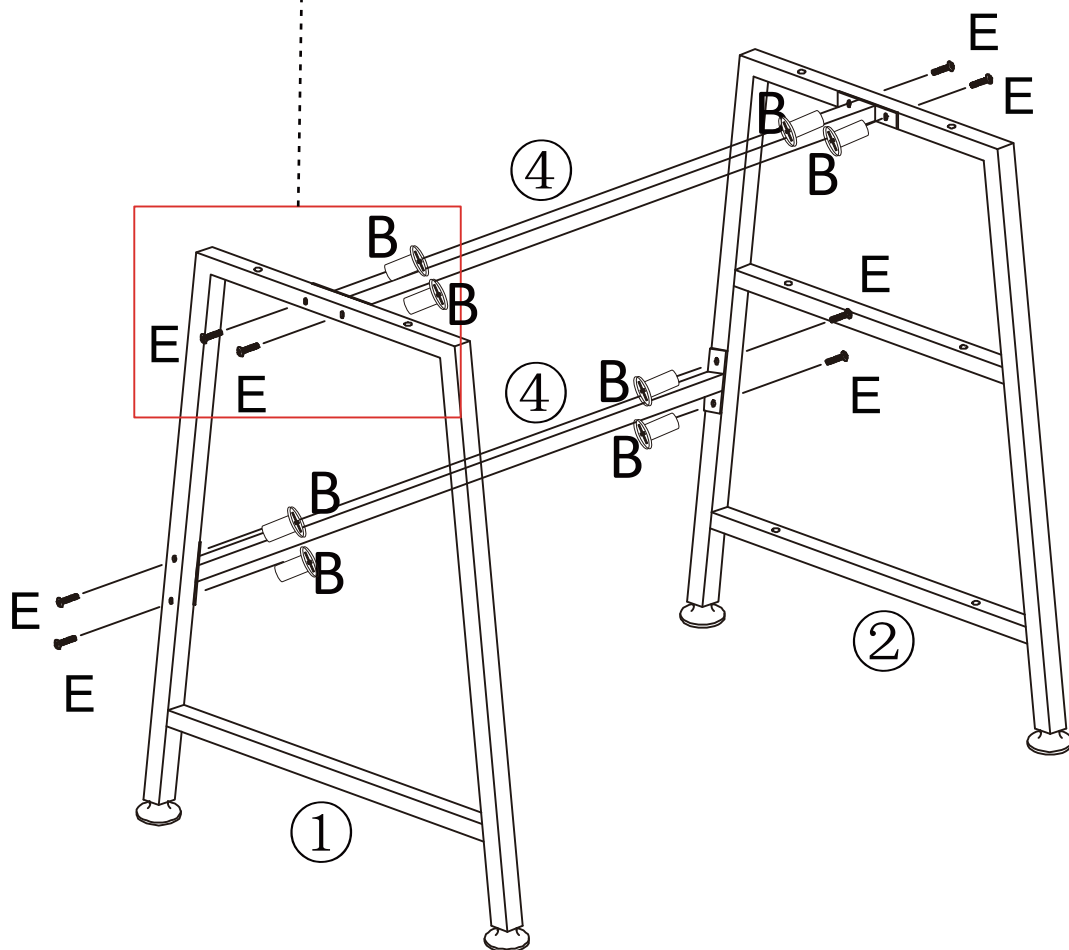
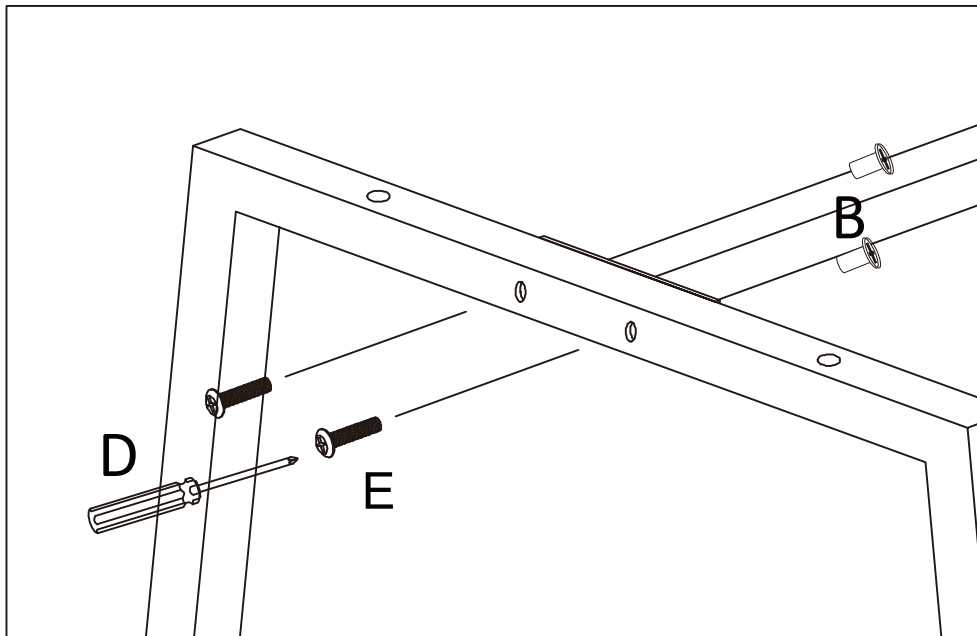
Step 2

	Ex8
	Bx8

● Assembly instructions (shelf on the right side)

★ Montageanleitungen (Regal auf der rechten Seite)

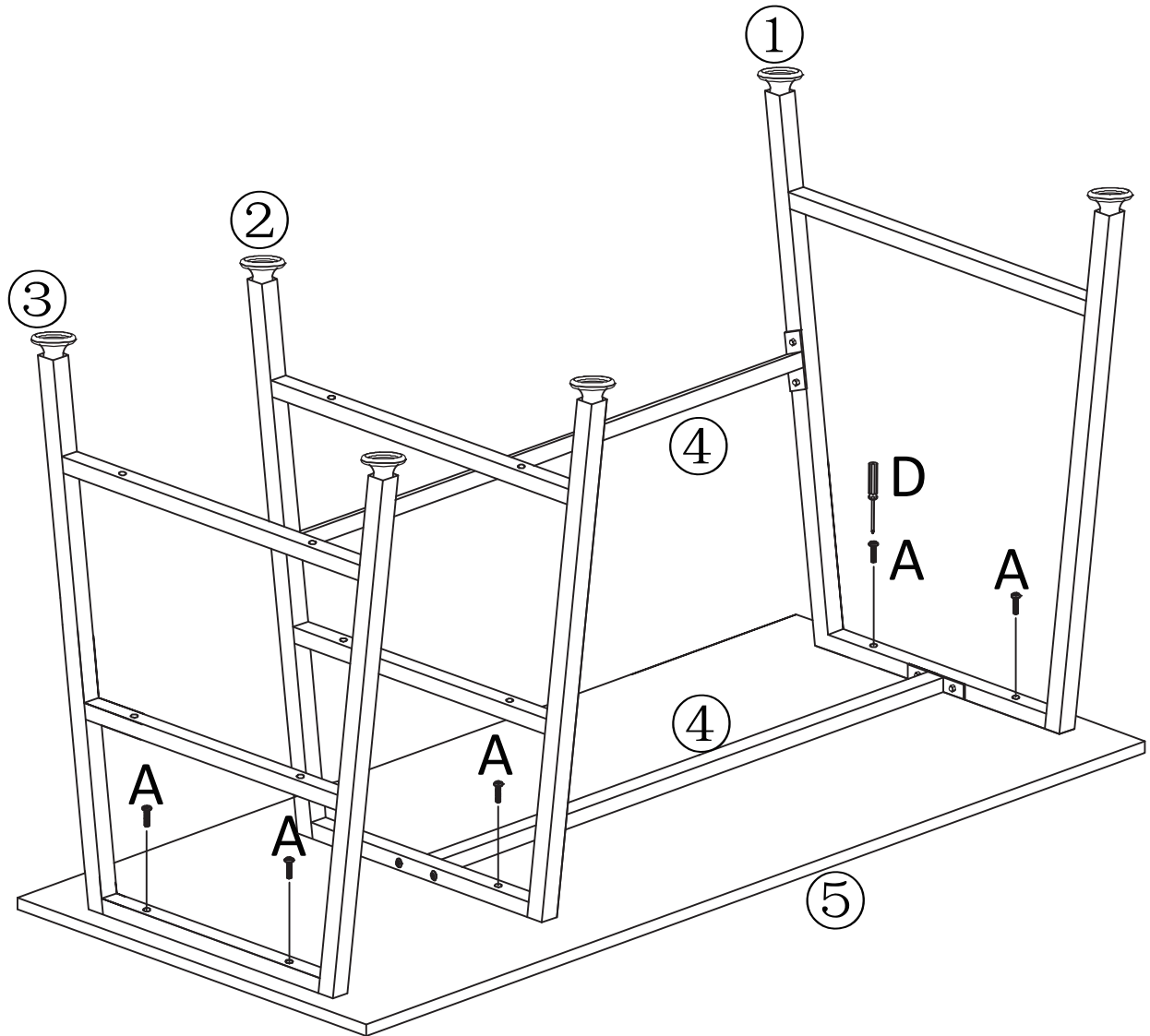
▲ Instructions de montage (étagère sur le côté droit)



Step 3



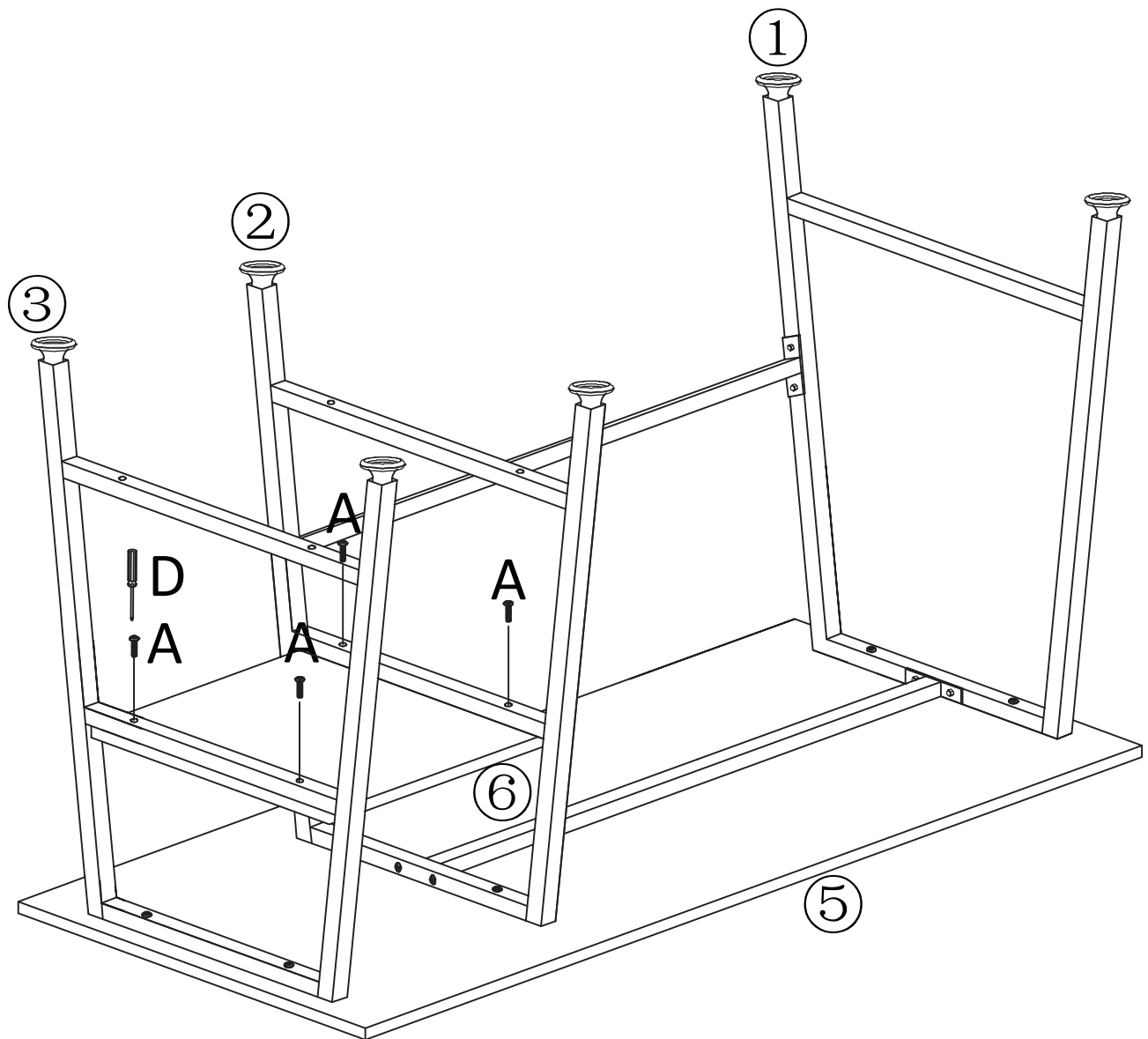
- Assembly instructions (shelf on the right side)
- ★ Montageanleitungen (Regal auf der rechten Seite)
- ▲ Instructions de montage (étagère sur le côté droit)



- **Tip!**
③ is on the left
- ★ **Tipp!**
③ ist auf der linken Seite
- ▲ **Astuce !**
③ Le numéro 3 est à gauche

Step 4

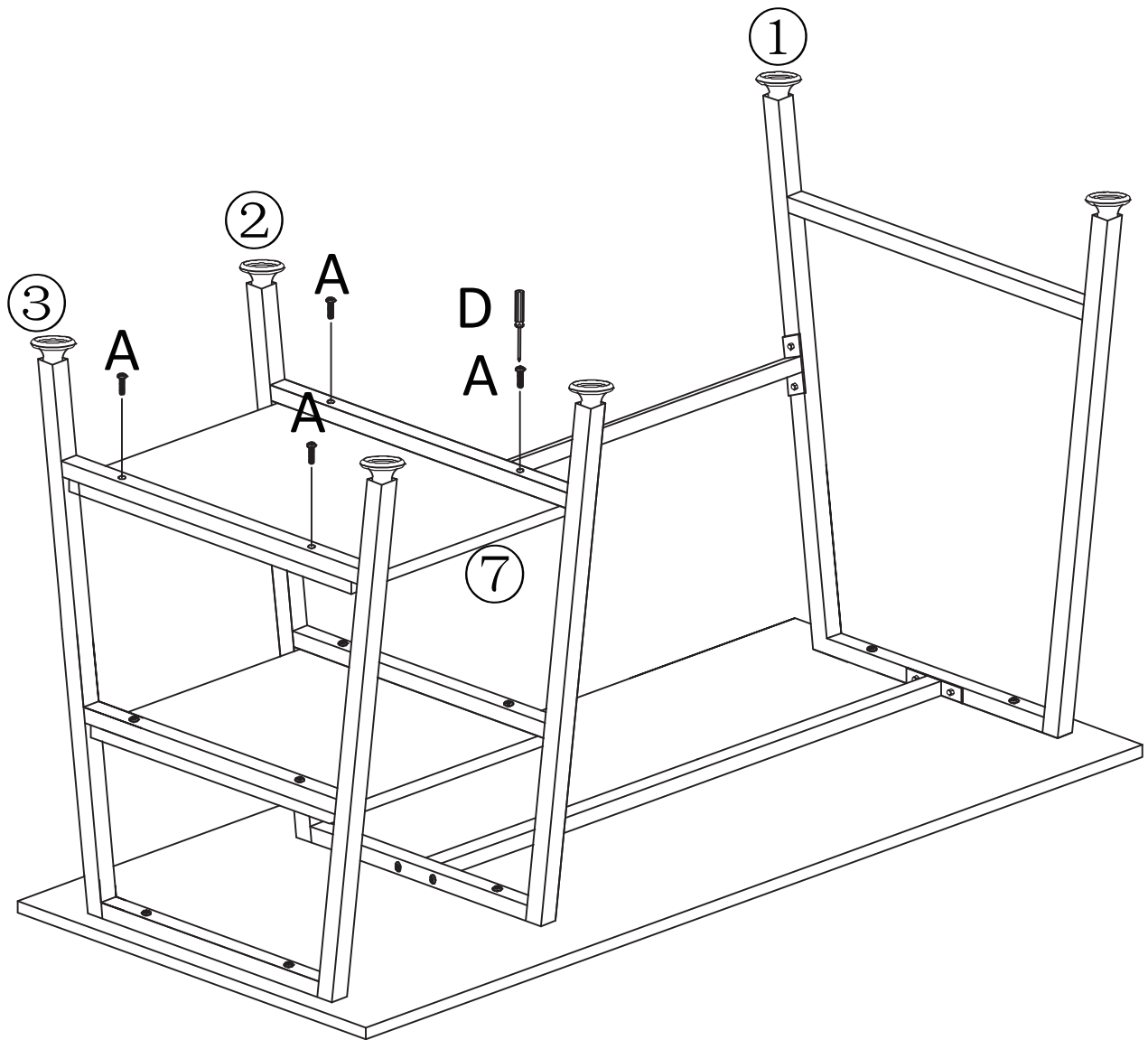
- Assembly instructions (shelf on the right side)
- ★ Montageanleitungen (Regal auf der rechten Seite)
- ▲ Instructions de montage (étagère sur le côté droit)



Step 5



- Assembly instructions (shelf on the right side)
- ★ Montageanleitungen (Regal auf der rechten Seite)
- ▲ Instructions de montage (étagère sur le côté droit)



Step 6

- Assembly instructions (shelf on the right side)
- ★ Montageanleitungen (Regal auf der rechten Seite)
- ▲ Instructions de montage (étagère sur le côté droit)

- Note: Now remember to double check all screws are properly fastened
- ★ Hinweis: Vergessen Sie jetzt nicht, zu überprüfen, ob alle Schrauben richtig angezogen sind.
- ▲ Remarque : N'oubliez pas de vérifier que toutes les vis sont bien serrées.

