

32" Base Cabinet

Armoire sur plancher 32 po

Assembly Instructions

Instructions de montage

DATE STAMP	
------------	--

IMPORTANT

These instructions are made up of 2 parts:

- A) Cabinet Assembly Instructions
- B) Installation Instructions (back of this booklet).

Please read ALL instructions before you begin.

IMPORTANT

Ces directives comprennent deux parties :

- A) Les directives d'assemblage de l'armoire;*
- B) Les directives d'installation (au dos de ce dépliant).*

Veillez lire TOUTES les directives avant de débiter.



CONTACT US FIRST

- If you have received a damaged or defective part
- If you are missing hardware or parts
- For help with assembly

Replacement parts will leave our facility within two business days via UPS ground or mail. Please note: shipping times will vary depending on location.

Before you call please:

- 1) Record the following information from the shipping label on the outside of the box. You will need it for warranty purposes:
 - Ship To Name
 - Sales Order Number
- 2) Note the product model number.
- 3) Review the contents of your shipment to determine what you are missing.

Option de service en ligne

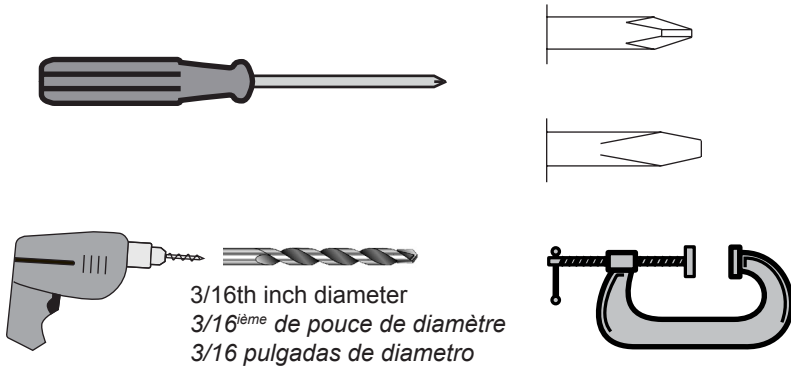
Complétez le formulaire *Commande de Pièces de Rechange* disponible dans la section *Soutien à la clientèle* de notre site web :

- *Si vous avez reçu une pièce endommagée ou défectueuse*
- *Si vous manquez la quincaillerie ou les pièces*

Les pièces de rechange quitteront notre installation dans deux jours ouvrables via UPS par terre ou le courrier. Notez s'il vous plaît que les temps d'expédition varieront selon l'emplacement.

Pour parler avec quelqu'un en français, s'il vous plaît contacter votre détaillant.

Assembly Tools Required / Outils de montage requis



Caution

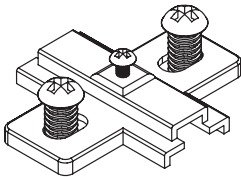
Do not over tighten any screw. The last few turns of each screw should be done very slowly or by hand.

Attention

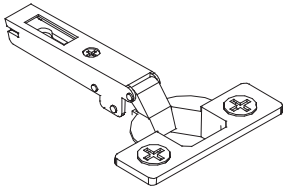
Évitez de trop serrer les vis. Ralentissez la vitesse de la foreuse pour les derniers deux tours de vis ou vissez-les lentement à la main.

Hardware Identification / Identification de quincaillerie

HP-0418



Hinge Plate with screws (4)
Plaque de charnière avec les vis
RM-0027

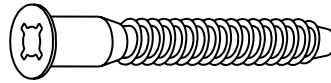


Euro Hinge (4)
Euro charnière
RM-0125



#6 - 5/8" Phillips Head Wood
Screws (8)
Vis de bois no. 6 5/8 po. tête
cruciforme
RM-0004

HP-0758



Confirmat Screw (14)
Vis Confirmat
RM-0001



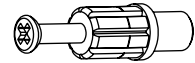
Shelf Support (4)
Support d'étagère
RM-0010-B - black / noir
RM-0010-W white / blanc



Screw Cover Cap (14)
Capuchons des vis
RM-0008-B - black / noir
RM-0008-E espresso
RM-0008-W white / blanc



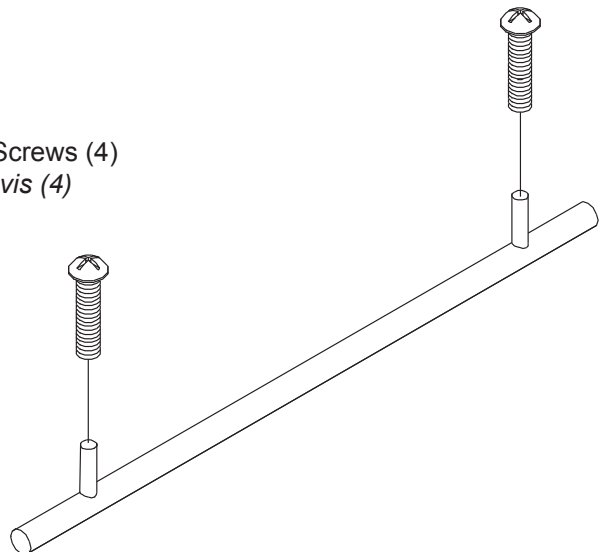
Large Zinc Cam (4)
Cames zinc
Tuercas de fijación
grande de zinc
RM-0103



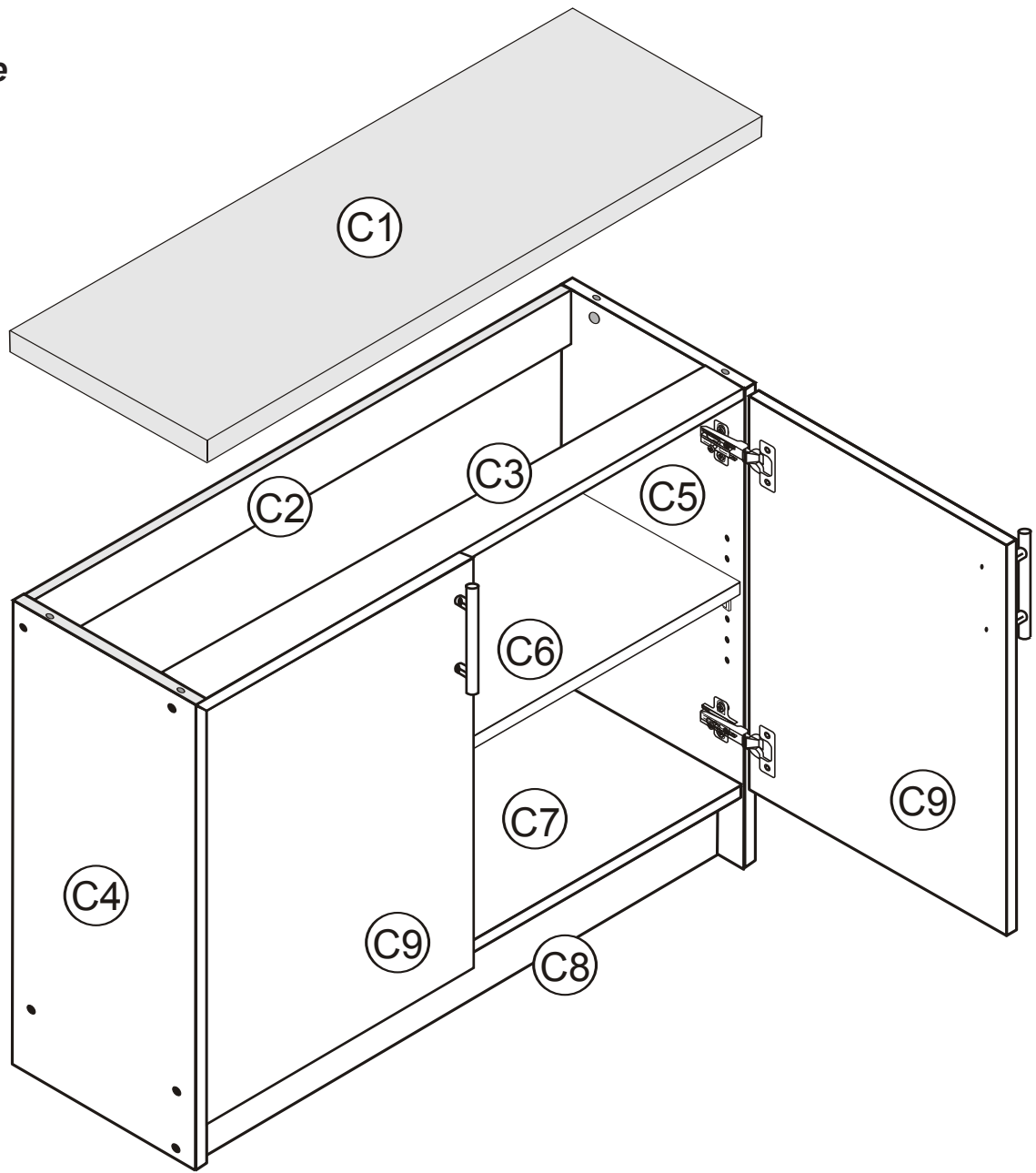
24mm Green Twister Dowel (4)
Goujons verts à visser 24mm
Clavija verde giratoria
RM-0501

HP-0753

Brushed Nickel Handle (2) & Screws (4)
Crochet de verrouillage (2) et vis (4)
RM-0306-C



Cabinet Parts
Pièces d'armoire



C1

Top (1)
Dessus

TP-1134 dark gray / gris foncé
TP-1034 light gray / gris pâle

C2

Back Stabilizer (1)
Renforcement arrière
ST-1134 black / noir
ST-1034 white / blanc

C3

Front Stabilizer (1)
Renforcement avant
ST-1135 black / noir
ST-1035 white / blanc

C4

Left Side (1)
Côté gauche
SL-1134 black / noir
SL-1034 white / blanc

C5

Right Side (1)
Côté droit
SR-1134 black / noir
SR-1034 white / blanc

C6

Adjustable Shelf (1)
Étagère ajustable
SF-1134 black / noir
SF-1034 white / blanc

C7

Bottom Shelf (1)
Étagère inférieur
SH-1134 black / noir
SH-1034 white / blanc

C8

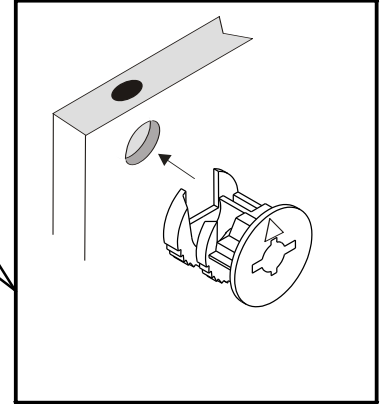
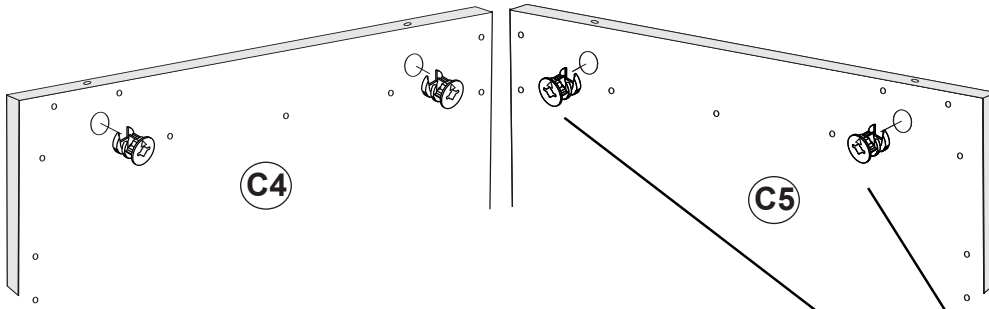
Front Kicker (1)
Renforcement avant
KR-1108 black / noir
KR-1008 white / blanc

C9

Door (2)
Porte
DR-1134 black / noir
DR-1034 white / blanc

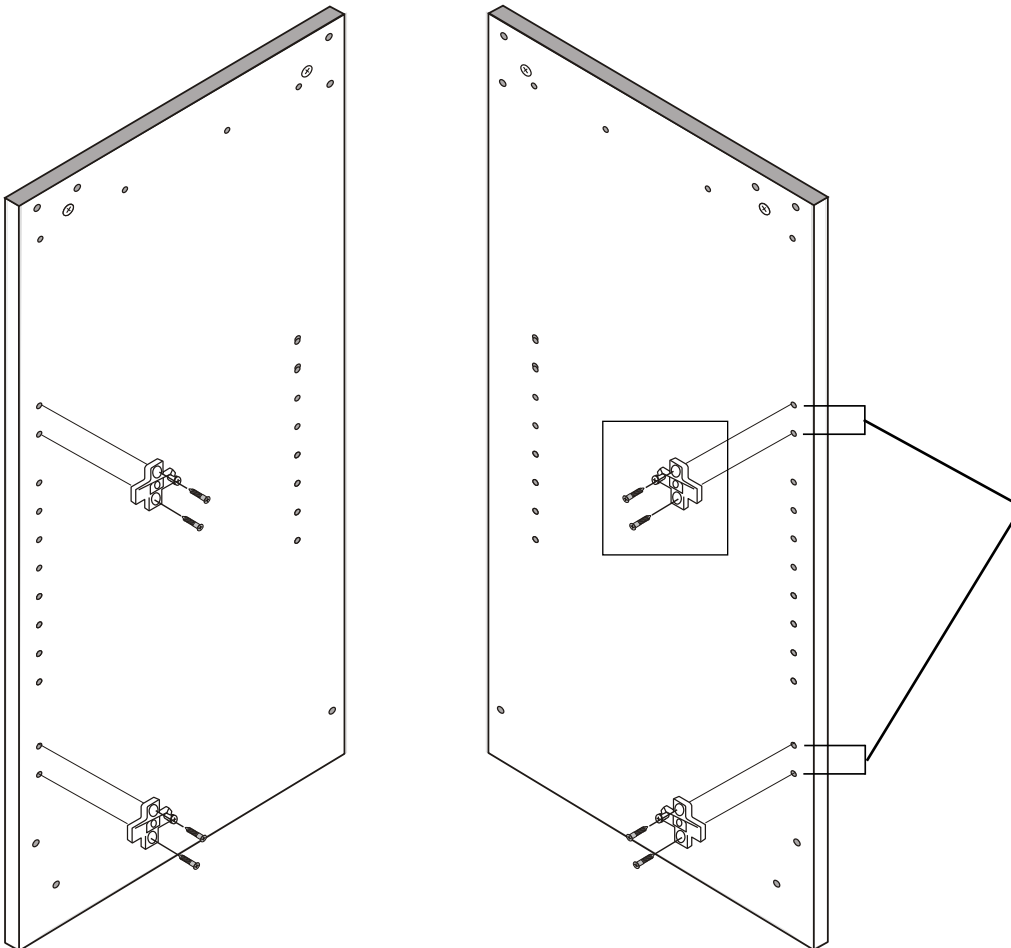
1

Insert cams into holes on the top of each side (C4 & C5).
Insérez les cames dans les trous sur le haut de chaque côté (C4 & C5).



2

Attach hinge plates using the **top and bottom** two holes on the left and right sides
*Fixer les plaques de charnière en utilisant les deux trous situés **en haut et en bas** du côtés gauche et droit de la porte*

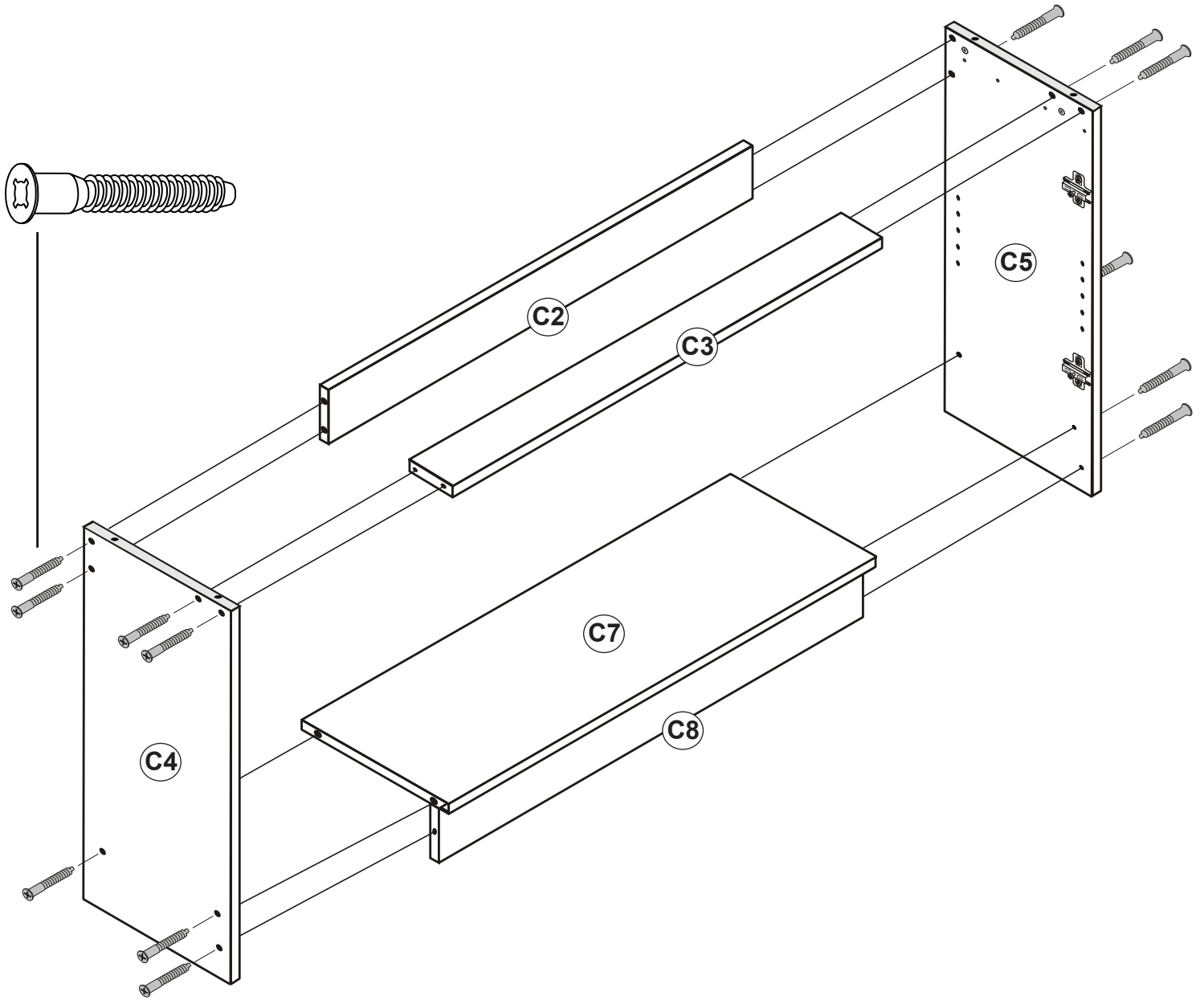


Use the TWO shelf holes at the **TOP and BOTTOM** for the hinge plates

*Utiliser les deux trous d'étagère **EN HAUT ET EN BAS** pour les plaques à charnière*

3

Attach all parts shown with Confirmat Screws.
Fixer toutes les pièces montrées au moyen de vis Confirmat.



4

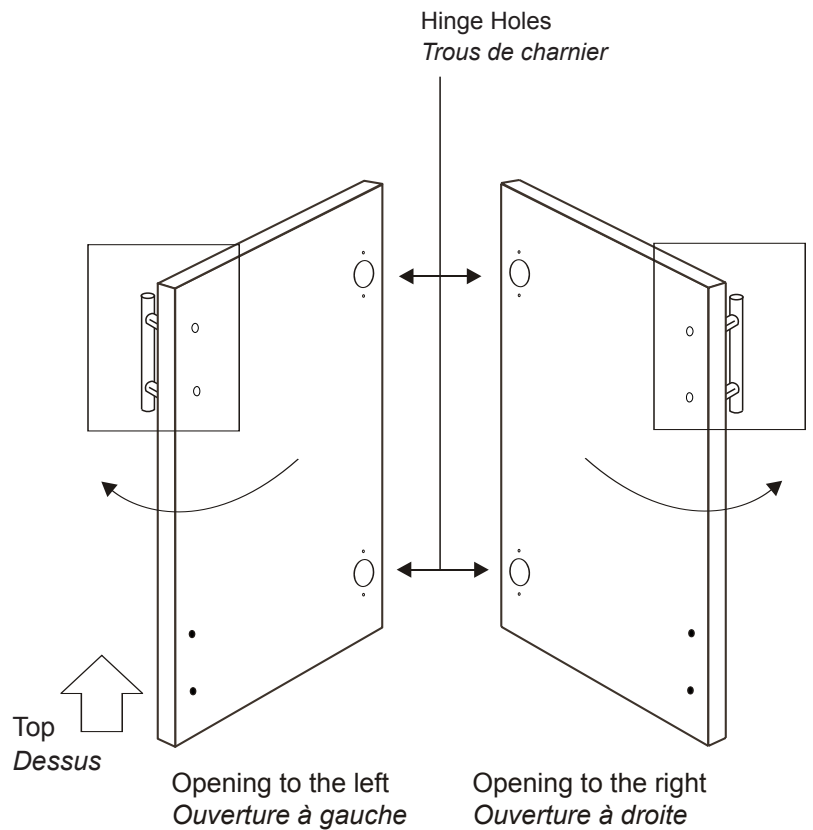
Each door has been template drilled on the back side in two locations so that it can be positioned to open either left or right.

Le dos des chaque portes comporte des trous percés selon un gabarit à deux endroits, de façon à pouvoir les installer selon une configuration d'ouverture à gauche ou à droite.

4a

You will need to make one door "Left Opening" and one door "Right Opening"

Vous devrez installer une porte selon la configuration «d'ouverture à gauche» et l'autre selon la configuration «d'ouverture à droite».



4b

Drill through the holes at the desired location.

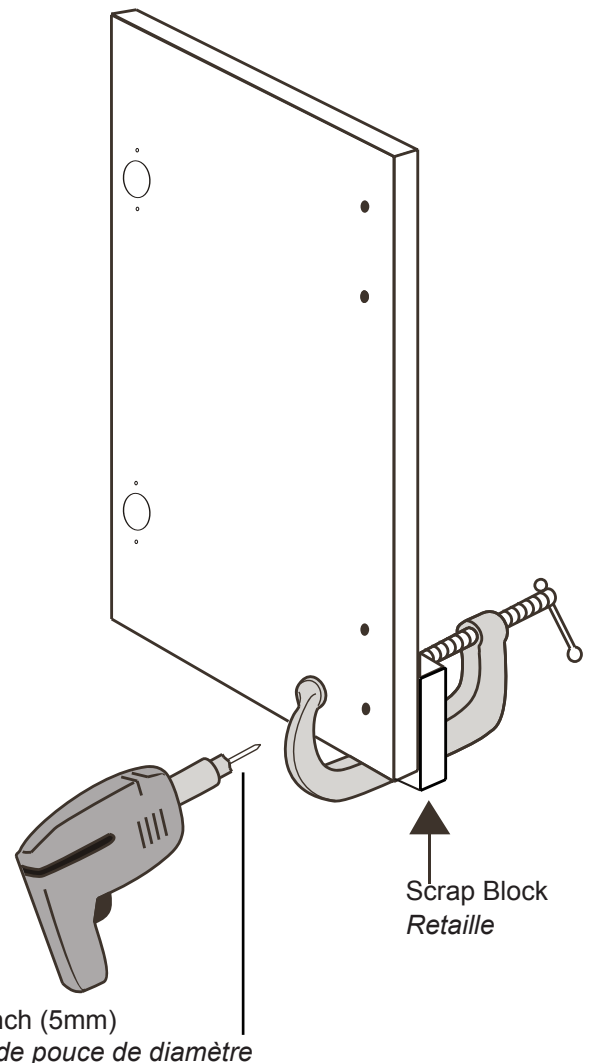
IMPORTANT: With a "C" clamp, secure a wood block or piece of scrap material behind the door. This will prevent the drill bit from chipping the front of the door when it penetrates through the door.

REMEMBER:
Check twice
Drill once

Percer les trous à l'emplacement désiré.

IMPORTANT : à l'aide d'une bride en C, fixer une pièce de bois ou de métal au dos de la porte afin d'éviter les ébréchures à la surface au moment où la mèche passe au travers de la porte.

AIDE-MÉMOIRE :
Vérifier à deux reprises
Percer une seule fois



5

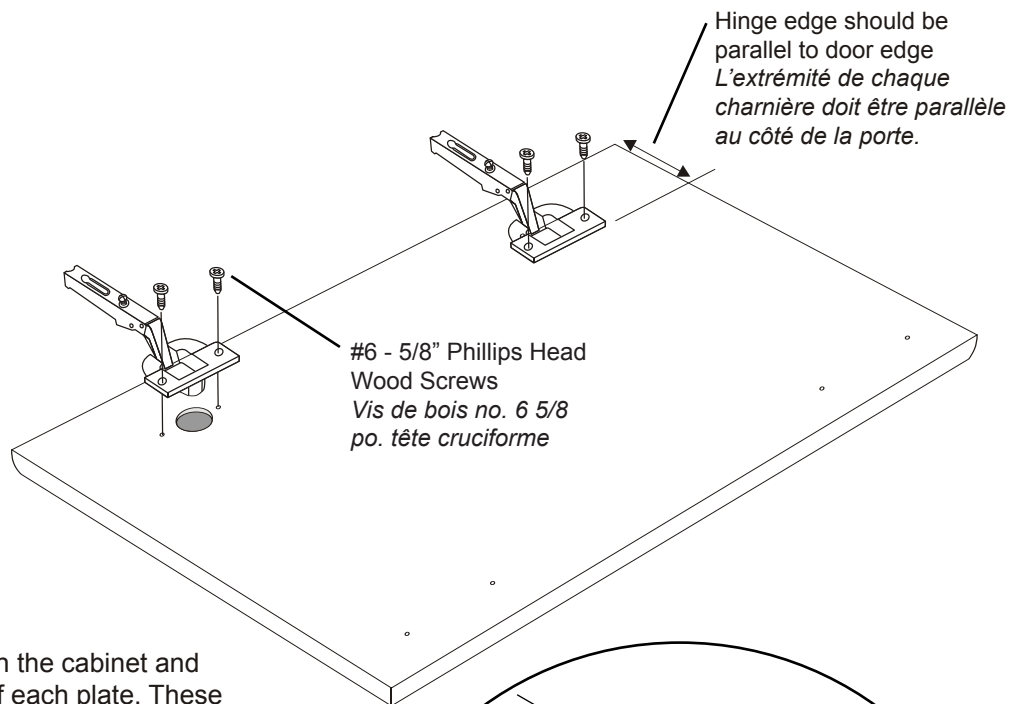
NOTE: Depending on your installation, you may want to attach the cabinet to the wall or other cabinets before you attach the doors. Refer to the **STORAGE INSTALLATION GUIDE** on pages 10-15

REMARQUE : selon le type d'installation choisi, vous pourriez devoir fixer l'armoire au mur ou aux autres armoires avant d'installer les portes. Reportez-vous aux pages 10 à 15 du **GUIDE D'INSTALLATION DES MEUBLES DE RANGEMENT**

5a

Line up the hinges with the large holes on the door and secure with screws. Make sure the edge of each hinge is parallel to the side of the door.

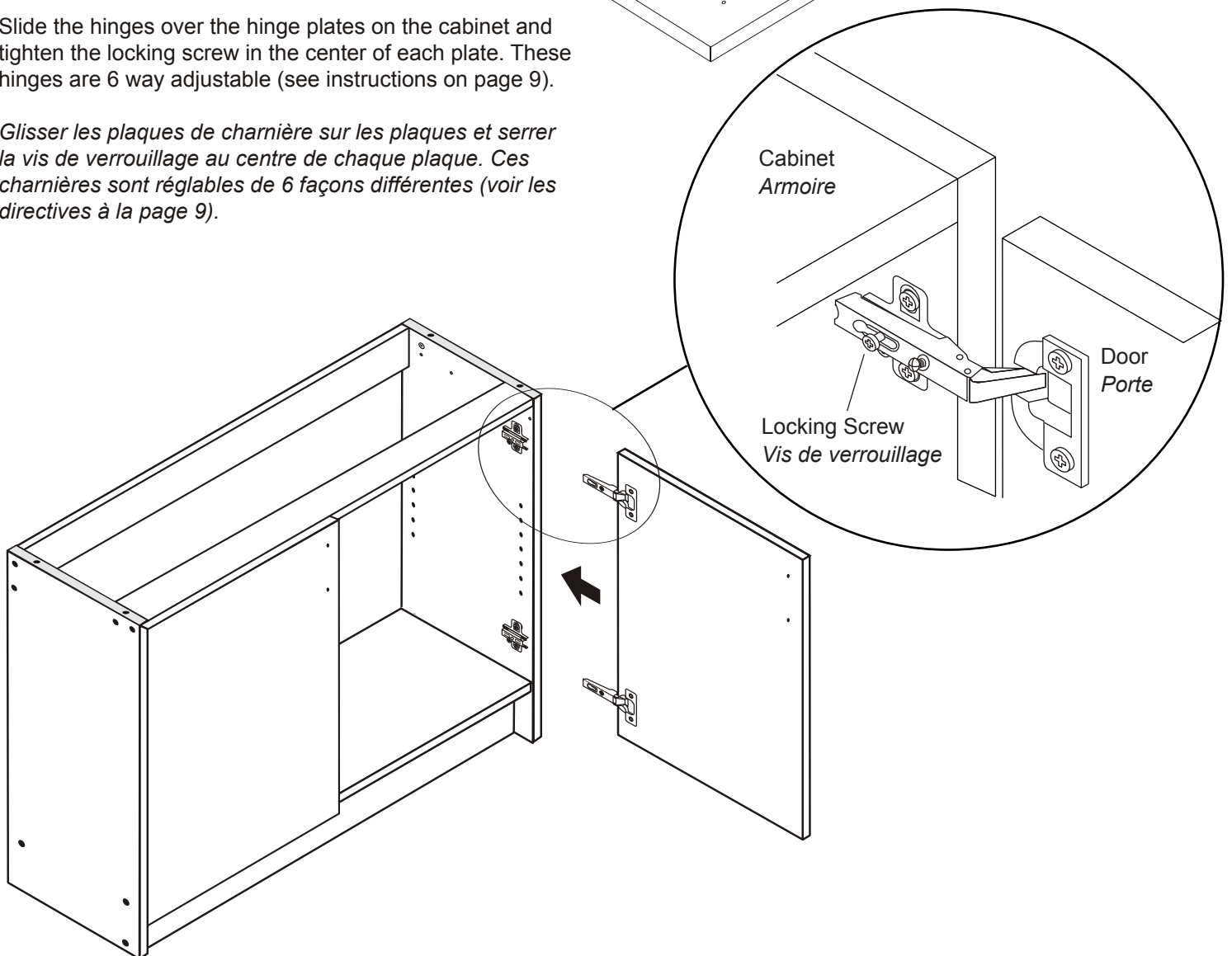
Aligner les charnières avec les gros trous sur la porte et les fixer à l'aide de vis. S'assurer que l'extrémité de chaque charnière est parallèle au côté de la porte.



5b

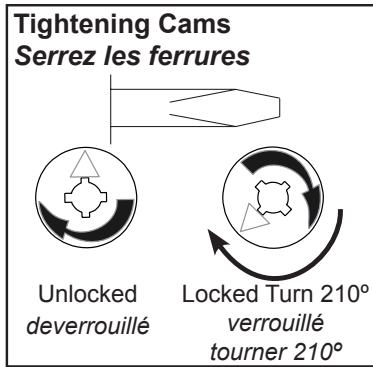
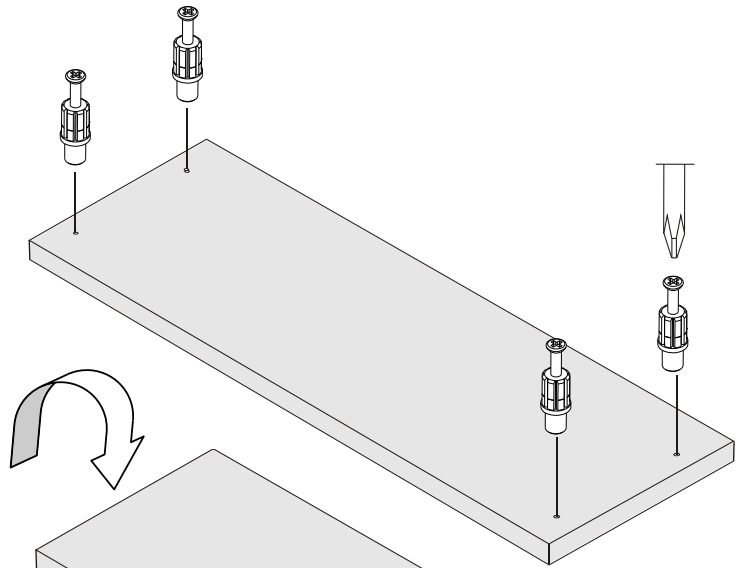
Slide the hinges over the hinge plates on the cabinet and tighten the locking screw in the center of each plate. These hinges are 6 way adjustable (see instructions on page 9).

Glisser les plaques de charnière sur les plaques et serrer la vis de verrouillage au centre de chaque plaque. Ces charnières sont réglables de 6 façons différentes (voir les directives à la page 9).

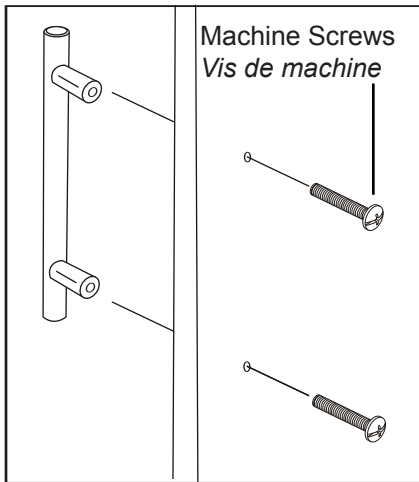


6

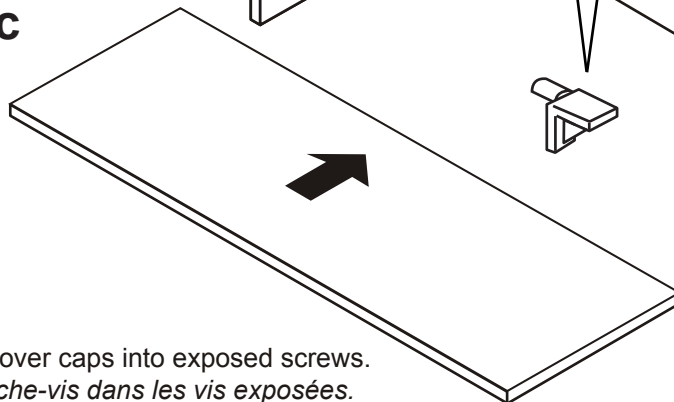
6a



6b

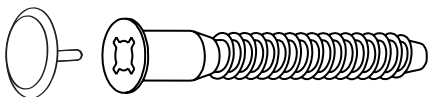


6c



7

Insert screw cover caps into exposed screws.
Insérer les cache-vis dans les vis exposées.



Note: If you are attaching multiple cabinets side-by-side, wait until your installation is complete. You only need to cover the exposed screws.

Remarque : Si vous installez plusieurs armoires côte à côte, attendez d'avoir terminé toute l'installation avant d'insérer les cache-vis, car seules les vis exposées alors en auront besoin.

Hinge Adjustments

Hinges are 6-way adjustable, allowing you to make precise adjustments.

Ajustements de charnière

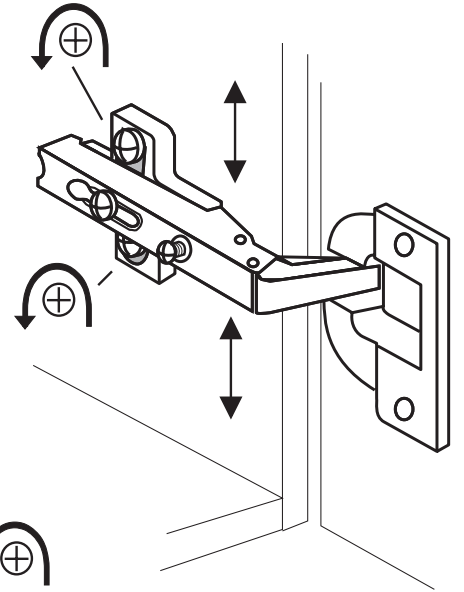
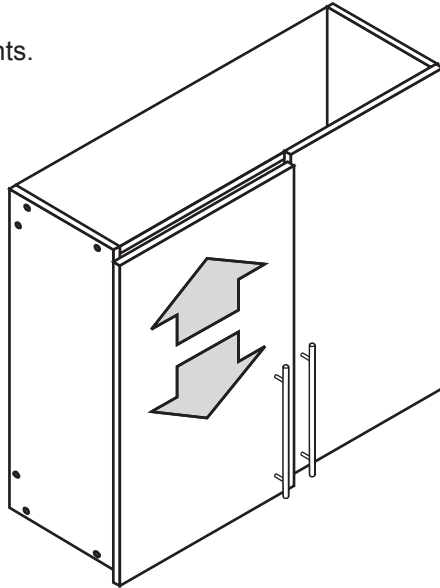
Les charnières sont 6-voies réglables, vous permettant d'effectuer des réglages précis.

Vertical Door Alignment:

Loosen the top & bottom Hinge Plate Screws (on both hinge sets) and move the door up or down.

Alignement de la porte verticale:

Desserer le haut & bas plaque charnière vis (sur les deux charnières) et déplacer la porte vers le haut ou vers le bas.

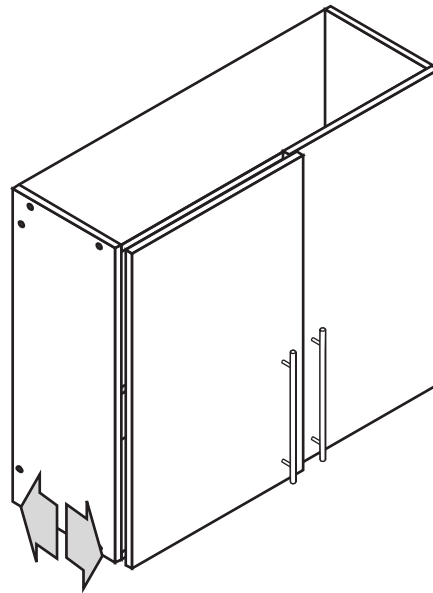


Adjust the space between the door and cabinet

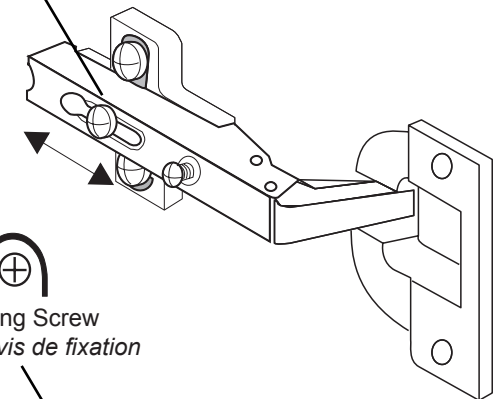
Loosen the Fixing Screw and slide the door toward or away from the cabinet. Then, tighten the Fixing Screw.

Ajuster l'espace entre la porte et cabinet

Desserer la vis de fixation et faites glisser la porte vers ou loin du cabinet. Ensuite, serrer les vis de fixation.



Fixing Screw
La vis de fixation



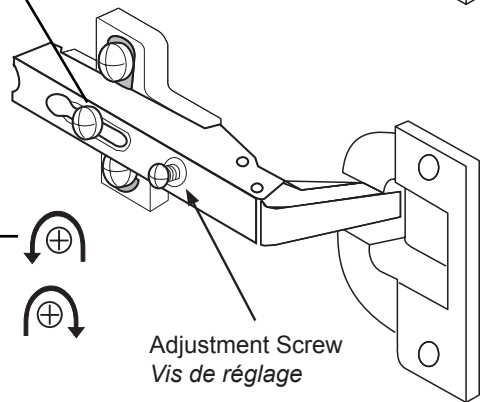
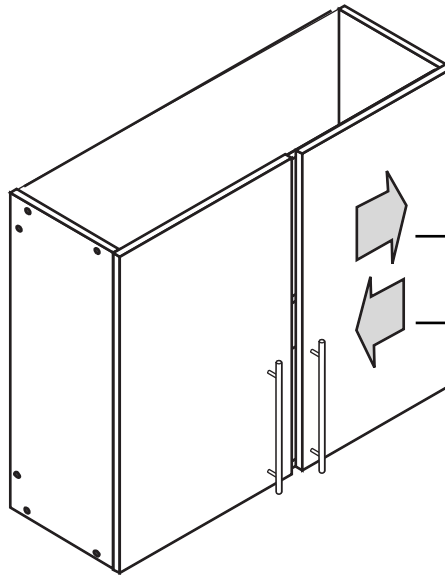
Fixing Screw
La vis de fixation

Adjust the space between the doors

- First, loosen the Fixing Screw
- To move the doors closer together, tighten the Adjustment Screw
- To move the doors farther apart, loosen the Adjustment Screw

Ajuster l'espace entre les portes

- D'abord, desserrez la vis de fixation
- Pour déplacer les portes plus étroite comprenant, serrer la vis de réglage
- Pour déplacer les portes plus loin à l'écart, desserrez la vis de réglage



Adjustment Screw
Vis de réglage

Storage Collection - Planning & Installation Guide

Before you get started...

Read all installation instructions and assemble all cabinets as shown in the Cabinet Assembly portion of these instructions.

If you are planning a multi-cabinet installation, leveling & pre-planning is an important step for a good quality installation and makes adjustments afterwards only minor. When installing cabinets there can be unusual obstacles to overcome or work-around.

The **recommended** method of installing wall cabinets is to fasten them to wooden wall studs. If you cannot locate wooden wall studs, consult your local hardware store for advice on the best way to securely attach them to your wall. We will cover the basic principles of installation in this guide; however, you may have to seek advice if you encounter obstacles in your utility, kitchen, laundry, basement, garage or workshop environments.

Helpful Hints

After assembling the cabinets and before installation, DO NOT insert the plastic screw cover caps. Wait until the installation is complete. At that time, only a few cover caps will be needed for the exposed cabinet sides. Wall and Base Cabinets should be mounted to the wall prior to attaching the doors. It is very important to install cabinets level and plumb. Shims may be necessary.

What are shims?

A shim is a thin slip or wedge of metal or wood, etc., for driving into crevices or beneath cabinets to level them.

Collection de meubles de rangement : Guide de planification et d'installation

Avant de débiter

Lisez toutes les directives d'installation et assemblez toutes les armoires selon la section visée.

Si vous prévoyez installer plusieurs armoires, la mise au niveau et la planification sont conseillées pour garantir une installation de bonne qualité et qui ne nécessite que quelques ajustements mineurs. Des obstacles imprévus peuvent se présenter en cours d'installation.

La méthode **recommandée** d'installation d'armoires murales consiste à les fixer à des montants de cloison en bois. En l'absence de montants, rendez-vous à votre quincaillerie locale pour obtenir un avis sur la meilleure façon de les fixer à votre mur de façon sécuritaire. Dans ce guide, nous traitons des principes de base d'installation; cependant, si vous rencontrez des obstacles dans votre salle utilitaire, cuisine, salle de lavage, sous-sol ou atelier, vous pourriez avoir besoin d'un coup de main supplémentaire.

Trucs utiles

Après l'assemblage des armoires et avant leur installation, NE PAS insérer les cache-vis. Attendre la fin de l'installation, car seules les vis exposées alors auront besoin de cache-vis. Les armoires murales ou sur plancher doivent être fixées au mur avant l'installation des portes. Les armoires doivent absolument être installées d'aplomb et au niveau. L'utilisation de cales pourrait être nécessaire.

En quoi consiste une cale?

Une cale est un morceau ou une pièce mince de bois ou de métal, entre autres, qui sert à combler un espace vide ou à insérer sous une armoire pour la mettre au niveau.

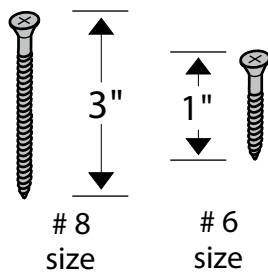
Installation Tools Required / Outils d'installation requis

3/16th inch (5mm)
3/16^{ième} de pouce de diamètre
3/16 pulgadas de diametro

Stud Finder
Détecteur de montant

Hardware Required for Installation

Note: we do not include the screw fasteners for installing the wall cabinets to the walls. To hang wall cabinets to a traditional sheetrock and wood stud wall, you will need to purchase **3" cabinet installation screws** (3" x #8 Flat Head Wood or similar) and **1" cabinet installation screws** if you want to join cabinets side-to-side (1" x #6 Flat Head Wood or similar).



Matériel d'installation requis

Remarque : nous ne fournissons pas les vis pour fixer les armoires murales au mur. Pour accrocher des armoires murales sur un mur conventionnel en plâtre et en cloisons de bois, vous devez vous procurer des vis de fixation pour armoire de 3 po (3 po x n° 8 à tête plate pour bois ou l'équivalent) et des vis de fixation de 1 po (1 po x n° 6 à tête plate ou l'équivalent) si vous souhaitez installer des armoires côte à côte.

Sample Configurations



Laundry Room with 3 Door Wall Cabinet

Salle de lavage avec armoire murale à 3 portes



Laundry Room Installation with Wall Cabinets attached directly to the wall above Base Cabinets

Cette installation pour salle de lavage présente des armoires murales fixées directement au mur au-dessus des armoires sur plancher.

Exemples de configurations



Garage Installation showing Wall Cabinets both as Toppers and attached directly to the wall

Cette installation pour garage présente des armoires murales installées en hauteur et fixées directement au mur.

Available Cabinets / Armoires disponibles



16" Stackable Wall Cabinet
Armoire murale empilable 16 po
(White / Blanc)
(Black / Noir)
16" w x 24" h x 16" d



32" Stackable Wall Cabinet
Armoire murale empilable 32 po
(White / Blanc)
(Espresso)
(Black / Noir) 32" w x
24" h x 16" d



54" Wall Cabinet
Armoire murale 54 po
(White / Blanc)
(Black / Noir)
54" w x 24" h x 12" d



32" w x 30" h Wall Cabinet
Armoire murale 32 po x 30 po
(White / Blanc)
(Black / Noir)
32" w x 24" h x 16" d



16" Broom Cabinet
Armoire à balai 16 po
(White / Blanc)
(Black / Noir) 16" w x 65" h
x 16" d



32" Storage Cabinet
Armoire de rangement 32 po
(White / Blanc)
(Espresso)
(Black / Noir) 32" w x 65" h x
16" d



32" Wardrobe Cabinet
Penderie 32 po
(White / Blanc)
(Black / Noir) 32" w x 65" h
x 20" d



32" Base Cabinet
Armoire sur plancher 32 po
(White / Blanc)
(Black / Noir) 32" w x 36" h x
24" d

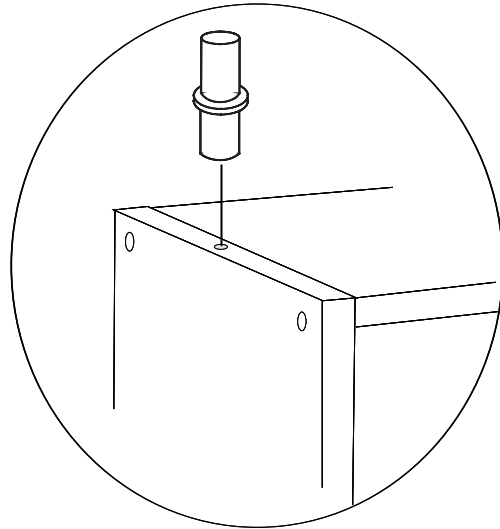
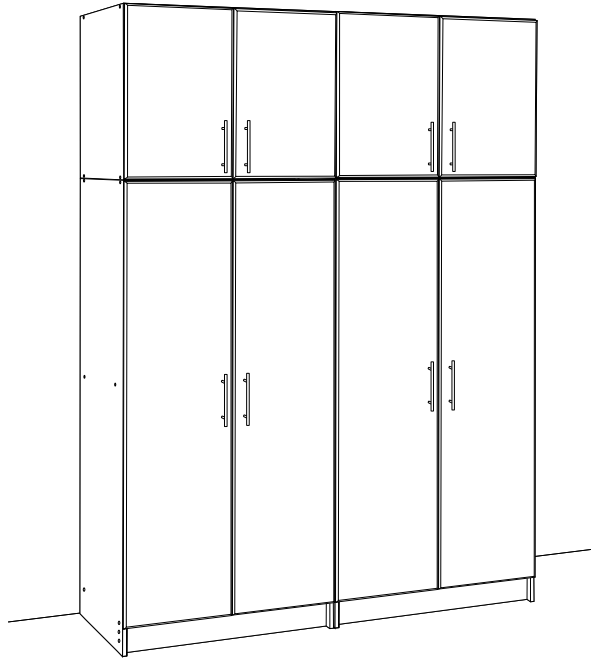


16" Base Cabinet
Armoire sur plancher 16 po
(White / Blanc)
(Black / Noir) 16" w x 36" h x
24" d

Basic Installation

Storage Cabinets & Stackable Wall Cabinets

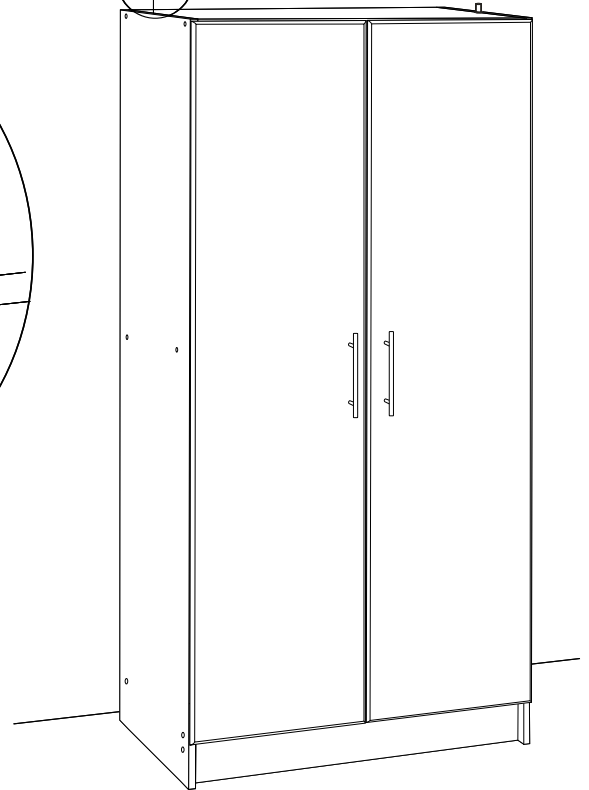
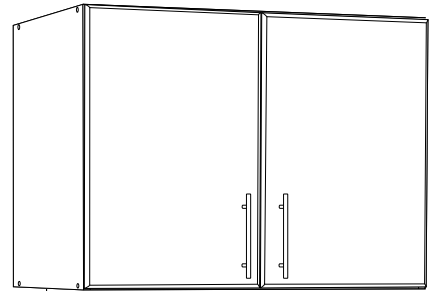
In free-standing applications, align the stackable wall cabinets on top of the storage cabinets by inserting the metal dowel into the holes on the top of the storage cabinet and the bottom of the wall cabinet. Metal dowels are supplied with the wall cabinets.



Installation de base

Armoires de rangement et armoires murales empilables

Pour une installation autoportante, aligner les armoires murales empilables au-dessus des armoires de rangement en insérant les goupilles de métal dans les orifices situés au sommet des armoires de rangement et sous les armoires murales. Ces goupilles sont comprises avec les armoires murales.

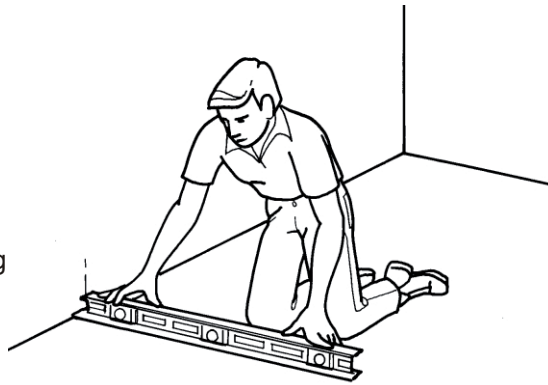


Full Cabinet Installation Requirements:

Exigences complètes pour l'installation des armoires :

1. Prepare the Floors

Remove any moldings, baseboards and other obstructions where the Base Cabinets will be installed. Using your level, check for any high points in the floor. If there are any **high points** use this as your starting point to measure up the wall as described in step 2.



1. Préparation du plancher

Retirer les moulures, les plinthes et tout autre obstacle se trouvant à l'endroit où seront installées les armoires sur plancher. Au moyen d'un niveau, repérer les surélévations du plancher. Si une surélévation est repérée, mesurer la hauteur du plancher à partir de celle-ci, selon les directives à l'étape 2.

2. Prepare the Walls

Wall Cabinets

Measure 89" (2,660mm) up the wall from your high starting point for the height to mount your wall cabinets. This marks the top of the Wall Cabinet when stacked on top of the Storage Cabinet and will ensure the tops of your wall cabinets will be aligned when installed.

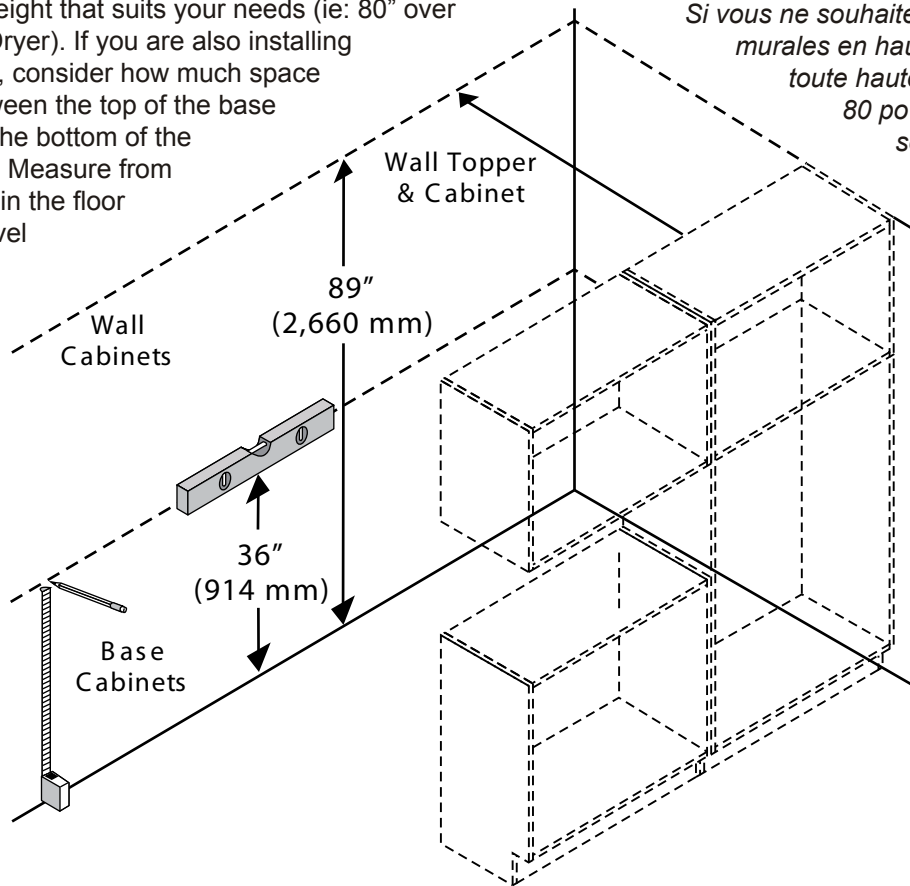
If you are not using wall cabinets as toppers, they can be hung at any height that suits your needs (ie: 80" over a Washer or Dryer). If you are also installing base cabinets, consider how much space you want between the top of the base cabinets and the bottom of the wall cabinets. Measure from the high point in the floor and draw a level horizontal line

2. Préparation du mur

Armoires murales

À partir du point le plus élevé du plancher, mesurer 89 po (2 660 mm) à la verticale sur le mur où seront installées les armoires. Cette hauteur correspond à la hauteur de l'armoire murale, une fois qu'elle sera empilée sur l'armoire de rangement et elle permettra de garantir l'alignement des armoires murales une fois installées.

Si vous ne souhaitez pas installer les armoires murales en hauteur, vous pouvez les installer à toute hauteur, selon vos besoins (p. ex. à 80 po au-dessus d'une laveuse ou d'une sècheuse). Si vous installez aussi des armoires sur plancher, évaluez l'espace dont vous aurez besoin entre le sommet de celles-ci et le bas des armoires murales. Mesurer la hauteur à partir du point le plus élevé du plancher et tracer une ligne horizontale au niveau.



Base Cabinets

Measure up the wall 36" (914mm) from your high starting point. This is the height of the base cabinets. Draw a level horizontal line along the wall where the top of the base cabinets are going to be installed.

Armoires sur plancher

Mesurer une hauteur verticale de 36 po (914 mm) à partir du point le plus élevé. Cette hauteur correspond au sommet des armoires sur plancher. Tracer une ligne horizontale au niveau, le long du mur, pour marquer l'emplacement du sommet des armoires sur plancher à installer.

3. Wall Mounting Points

Wall and Base Cabinets must be solidly attached to your wall. Make sure that you locate the studs behind the wallboard. Mark where the center of each stud is located and make sure you hit the stud with the 3" wood screws as described in steps 4 & 6. Studs are usually 16" (406mm) apart from the center of one to the center of another. Using a Stud Finder is the easiest way to locate studs.

The recommended method of installation is to fasten the cabinets to wooden wall studs.

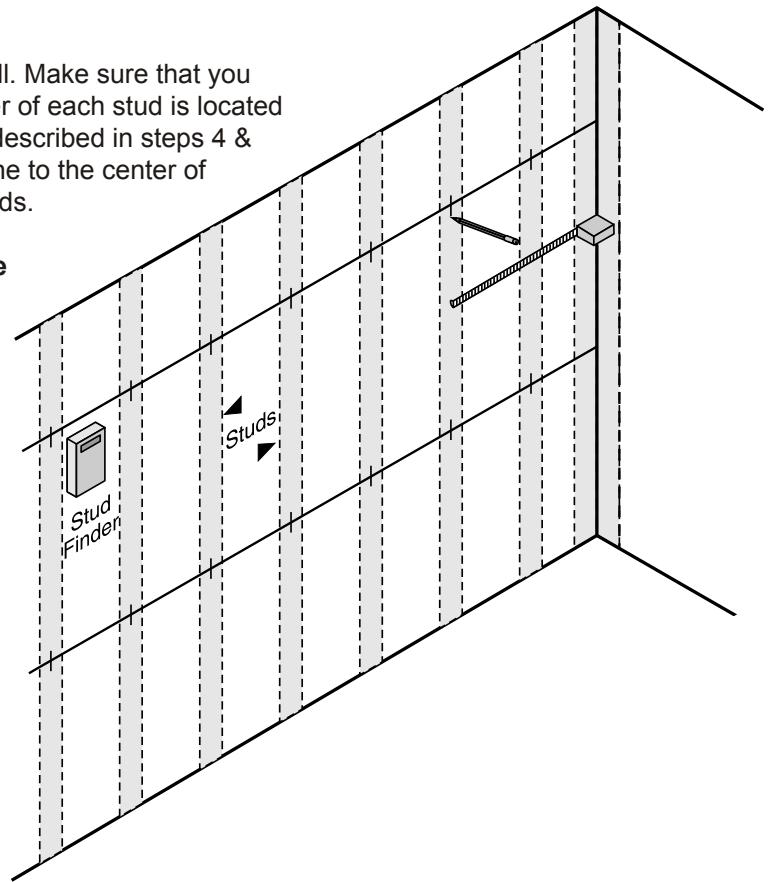
If you cannot locate wooden wall studs, consult your local hardware store for advice on the best type of wall anchors for your installation.

3. Points d'ancrage au mur

Les armoires murales et sur plancher doivent être fixées solidement au mur. Il est important de repérer les montants de cloison derrière le panneau de revêtement. Marquer le centre de chaque montant et utiliser des vis à bois de 3 po, conformément aux directives des étapes 4 et 6. En général, les montants de cloison se trouvent à 16 po (406 mm) les uns des autres. La méthode la plus facile pour les repérer consiste à utiliser un détecteur de montant.

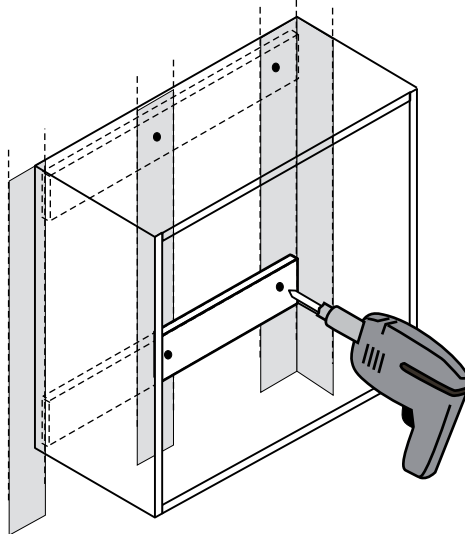
La méthode recommandée d'installation d'armoires murales consiste à les fixer à des montants de cloison en bois.

En l'absence de montants, rendez-vous à votre quincaillerie locale pour obtenir un avis sur la meilleure façon de les fixer à votre mur de façon sécuritaire.



4. Installing Wall Cabinets

Fasten cabinets to the wall using the appropriate 3" wood screws (not supplied) through the hanging back rails and into studs. First drill a pilot hole in the cabinet hanging rails in line with the location of the wall studs.

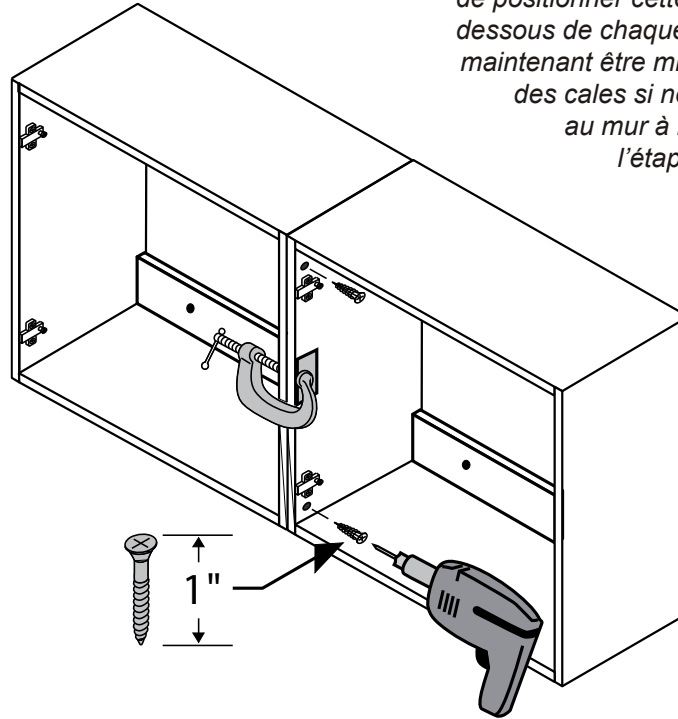


4. Installation d'armoires murales

Fixer les armoires aux montants du mur à l'aide de vis à bois de 3 po (non fournies) insérées au travers des rails d'accrochage arrière. En premier lieu, percer des trous de guidage dans le rail d'accrochage, de façon à ce qu'ils correspondent à l'emplacement des montants.

5. Fastening Cabinets Together

Position the adjoining cabinets in place making sure they are flush. Clamp cabinets together using padded "C" clamps. Pre-drill a 1/8" diameter hole through one cabinet so that it just penetrates the adjoining cabinet. Secure the cabinets together with a 1" flat head wood screw (not supplied). It is best to install these screws just above or below each hinge. Cabinets should now be level and plumb. Shim where necessary and attach cabinets to the wall with 3" screws as described in step 4.

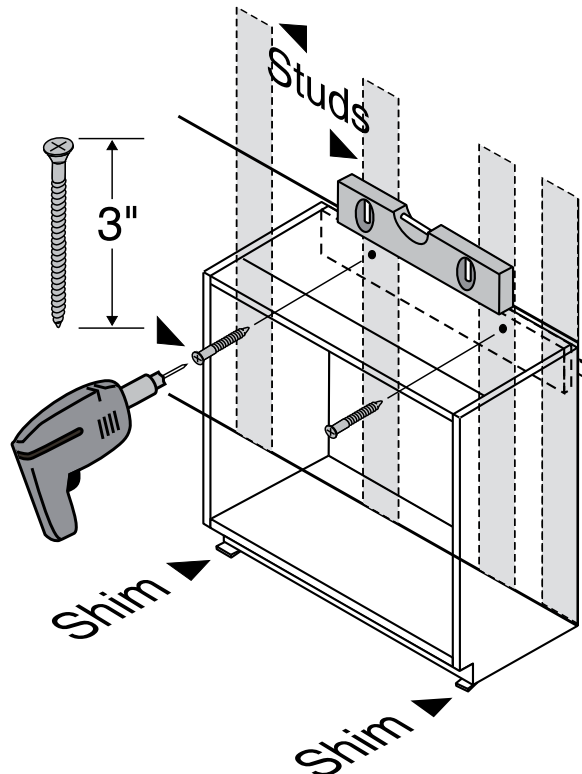


5. Fixer les armoires entre elles

Mettre en place les armoires côte à côte, de façon alignée. Attacher les armoires ensemble à l'aide de brides en C à coussinets. Percer un avant-trou d'un diamètre de 1/8 po dans l'une des armoires, de façon à ce qu'il pénètre légèrement dans l'armoire voisine. Fixer les armoires ensemble à l'aide d'une vis à bois à tête plate de 1 po (non fournie). Il est préférable de positionner cette vis juste au-dessus ou en-dessous de chaque charnière. Les armoires peuvent maintenant être mises au niveau et d'aplomb. Mettre des cales si nécessaire et fixer les armoires au mur à l'aide des vis de 3 po décrites à l'étape 4.

6. Installing Base Cabinets

Start installing base cabinets in the corner. Place the top of the cabinet at the 36" horizontal line you marked on the wall. You may have to shim the cabinet from the floor. Fasten cabinets to the wall using 3" screws (not supplied) through the back rail and into studs. First drill a pilot hole in the cabinet rail where the studs are located. Follow the same procedure as in Step 5 for fastening the cabinets together



6. Installation des armoires sur plancher

Commencer par installer les armoires dans un coin. Positionner le sommet de l'armoire vis-à-vis la ligne horizontale tracée à 36 po du sol. L'utilisation de cales pourrait être nécessaire. Fixer les armoires aux montants du mur à l'aide de vis à bois de 3 po (non fournies) insérées au travers des rails arrière. En premier lieu, percer des trous de guidage dans le rail d'accrochage, de façon à ce qu'ils correspondent à l'emplacement des montants. Suivre les directives de l'étape 5 pour fixer les armoires entre elles