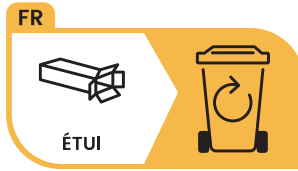


INSTRUCTION
取扱説明書

ANWEISUNG
INSTRUCTION
사용설명서

EC REP



UK REP

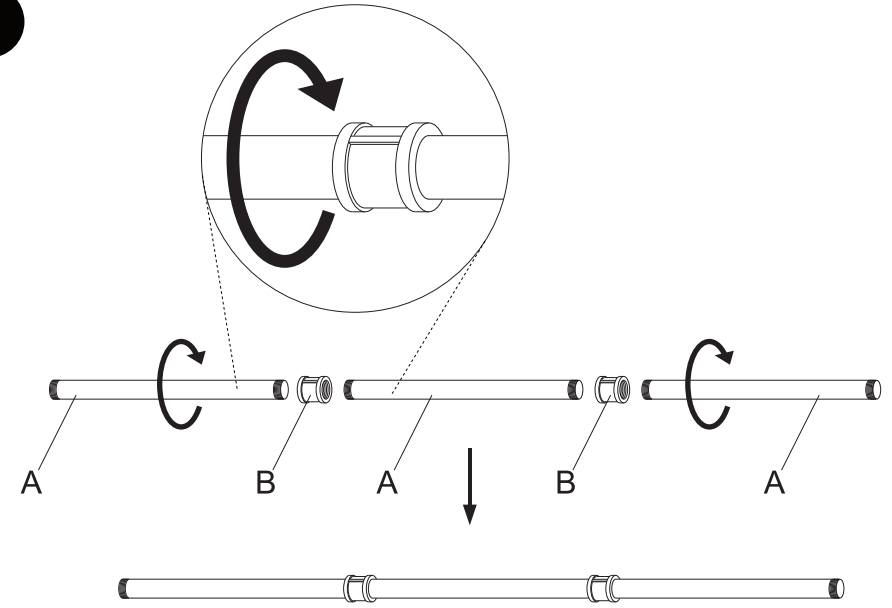


FR

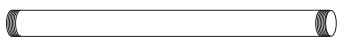
Ce meuble se recycle,
s'il n'est plus utilisable
déposez-le en déchèterie.
Notice à trier.
Pour en savoir plus:
www.quefairedemesdechets.fr



1



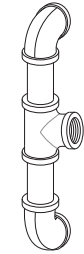
A *3



B *2



C *2



D *1



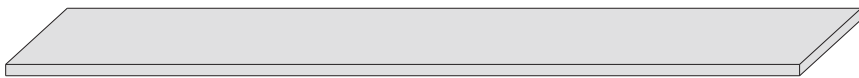
E *4



F *4



G *1



H *3



J *2



K *18



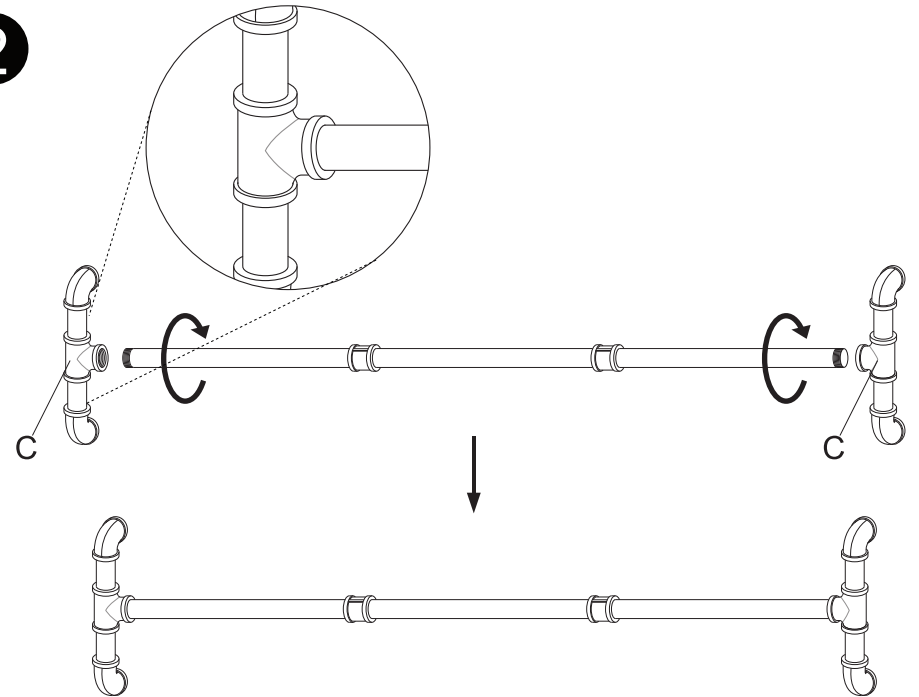
L *18



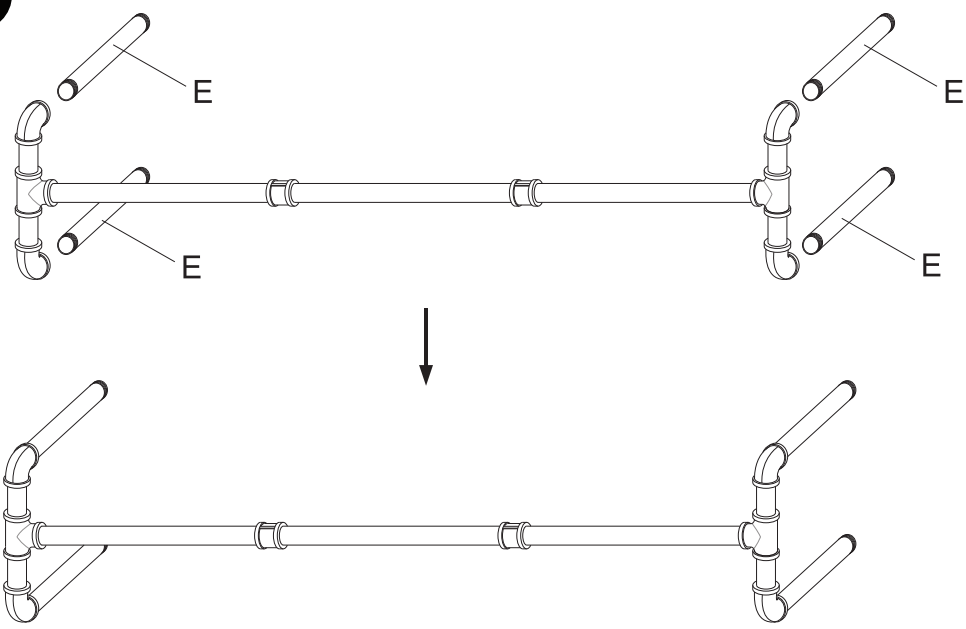
M *6



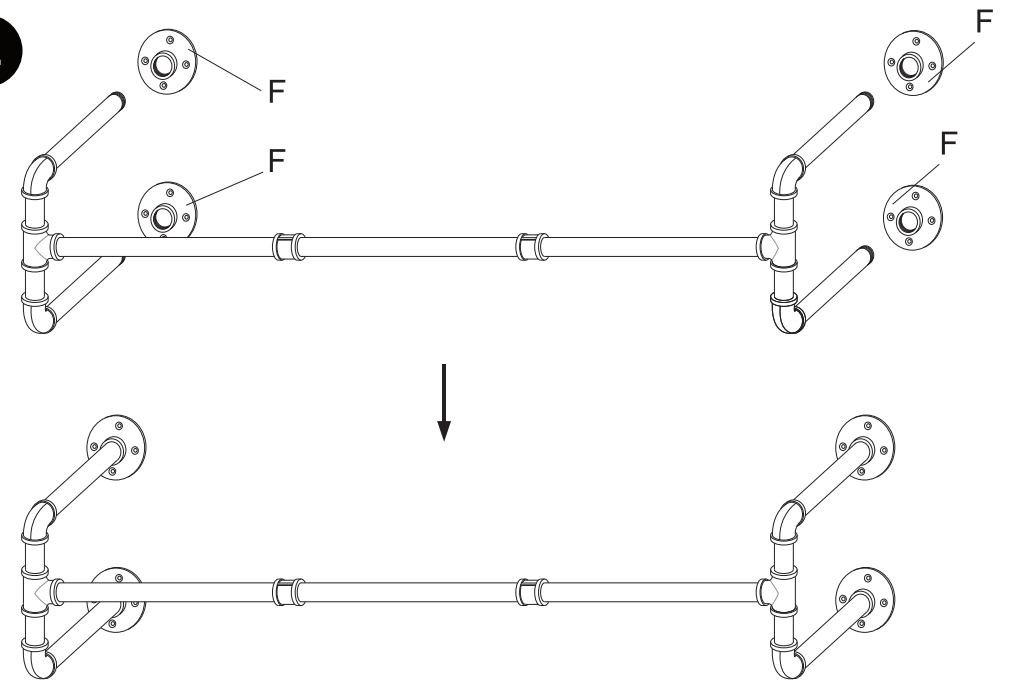
2



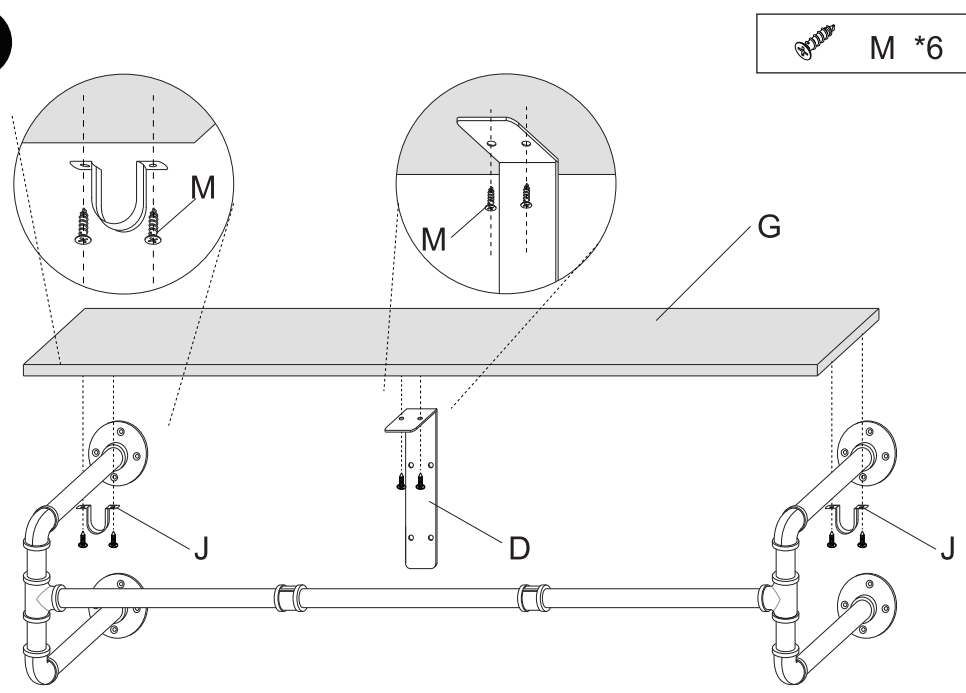
3



4

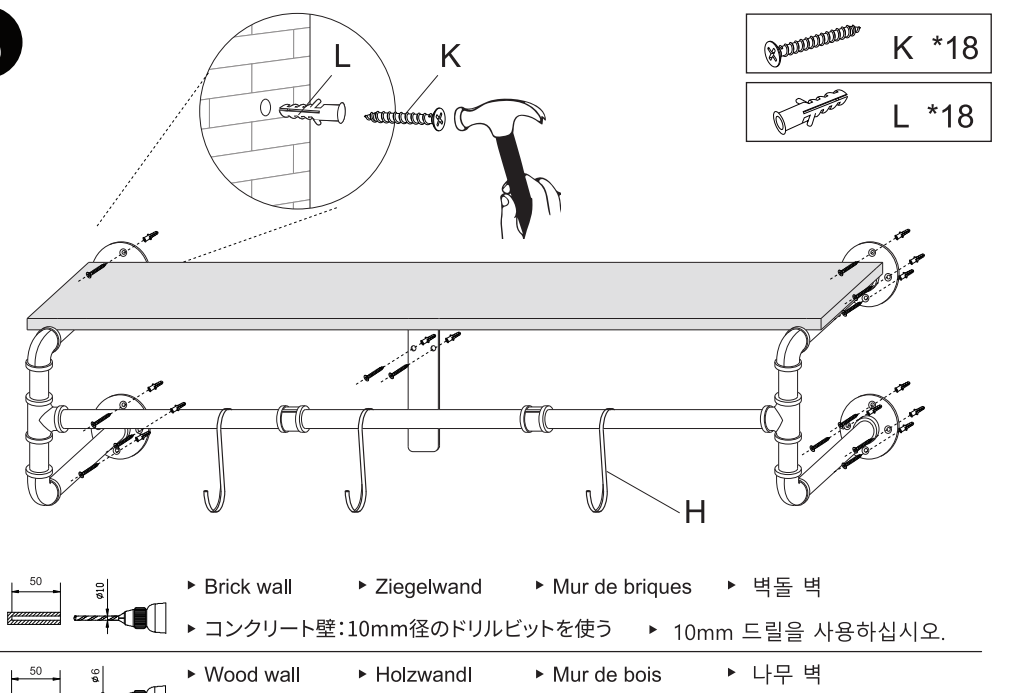


5



M *6

6



K *18

L *18

- ▶ Brick wall ▶ Ziegelwand ▶ Mur de briques ▶ 벽돌 벽
- ▶ 콘크리트벽: 10mm径のドリルビットを使う ▶ 10mm 드릴을 사용하십시오.
- ▶ Wood wall ▶ Holzwandl ▶ Mur de bois ▶ 나무 벽
- ▶ 木柱壁: 6mm径のドリルビットを使う ▶ 6mm 드릴을 사용하십시오.