

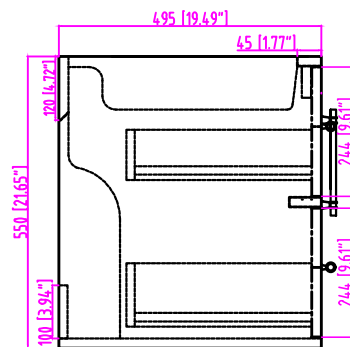
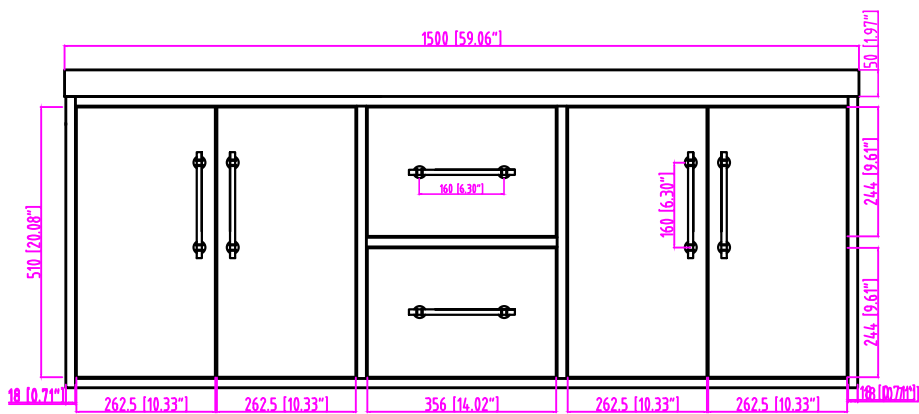
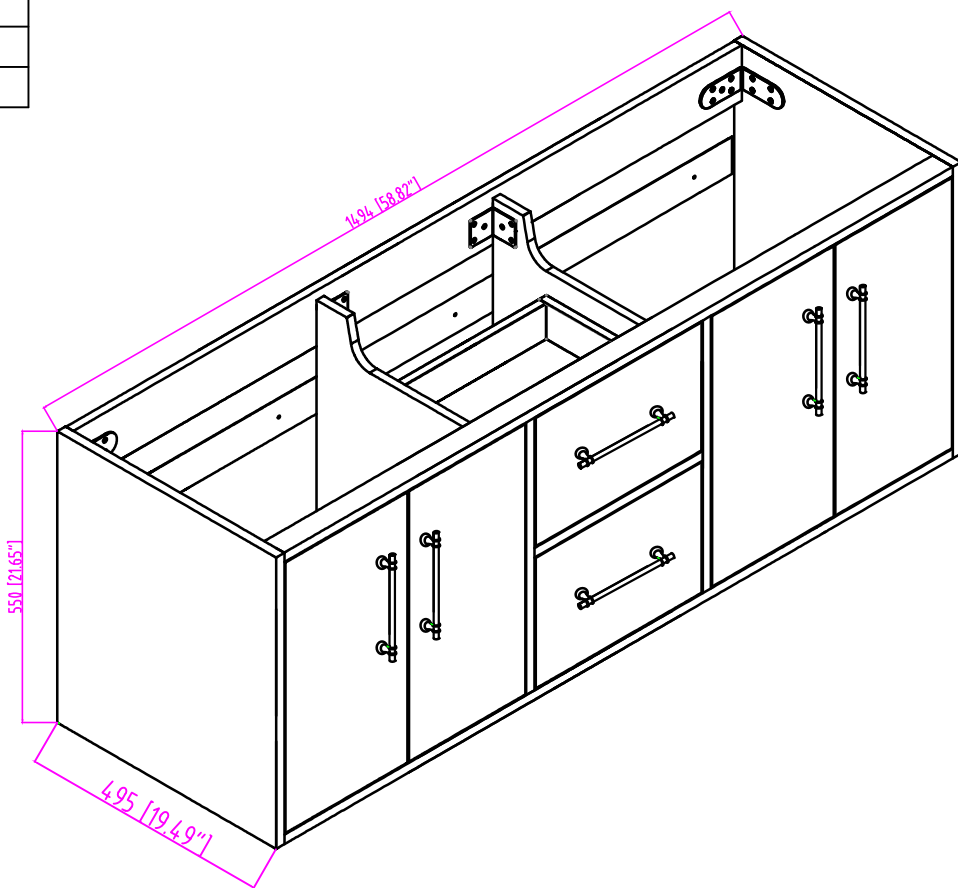
单位: mm

公差尺寸

要求 公差值

破板 ±0.25

孔位误差 ±0.5



型号: Victoria-60D

	(签名)	(年月日)	阶段 标记	产品名称: Victoria
制图				型号: Victoria-60D
审核			比例	材料:
批准			共张第页	产品代码: