



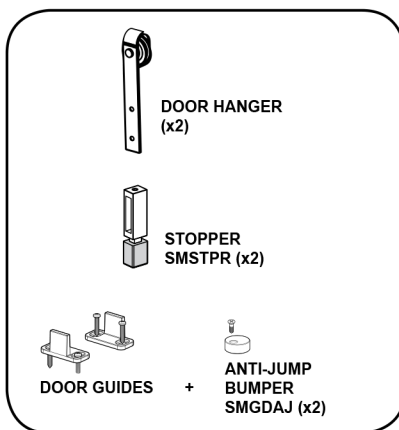
colonialegance

HOW TO INSTALL YOUR RAIL

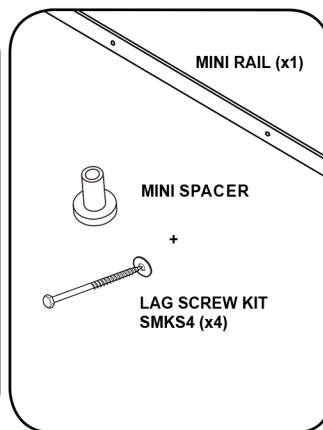
MINI-TROLLEYS - MINI BARN DOOR RAIL SYSTEM

IMPORTANT - PLEASE READ ALL INSTRUCTIONS BEFORE YOU BEGIN INSTALLATION.

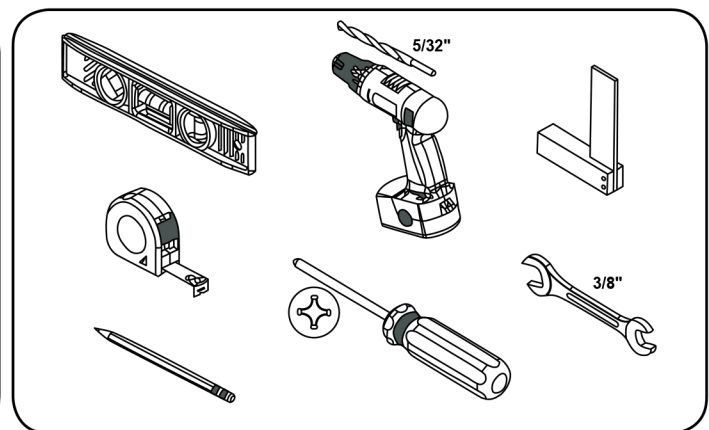
- These instructions are for a single door installation.



Parts included

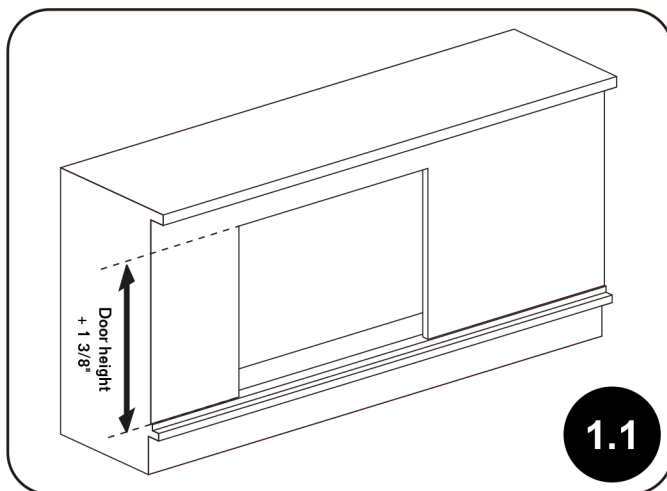


Required parts
(Sold Separately)



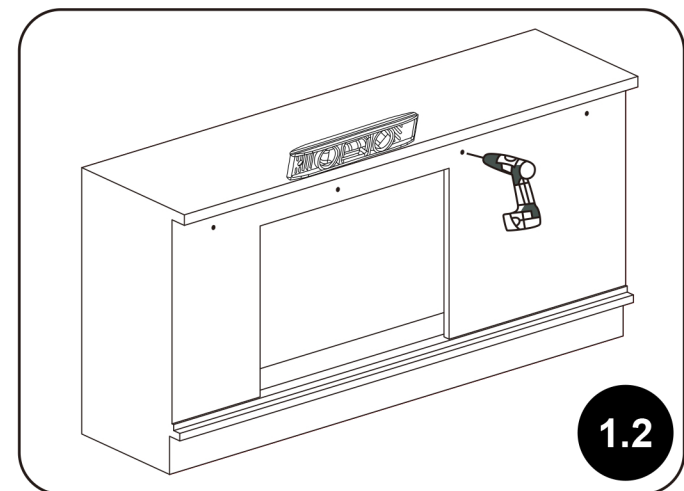
Recommended tools

1. Mounting the rail



From the bottom of the door, add 1 3/8" to the height of the door being installed, to determine the center height of the rail.

Ex : Door 40" + 1 3/8" = 41 3/8" center of the rail from the bottom of the door.



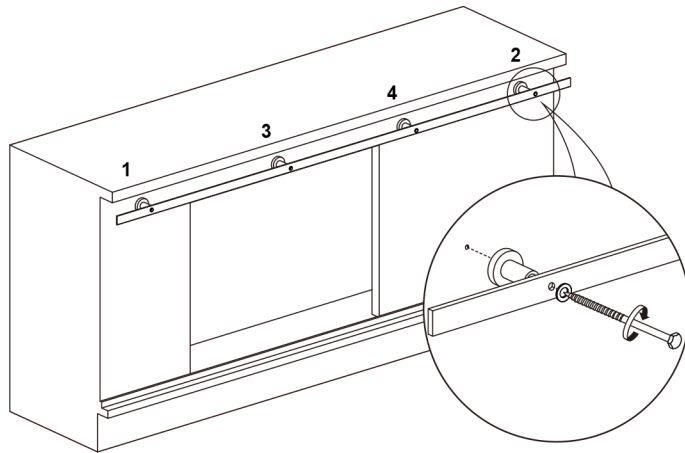
CAUTION if the rail is not level, the door may slide open or closed without warning.

Mark the location for each lag screws.

Drill 5/32" pilot holes at each mark.



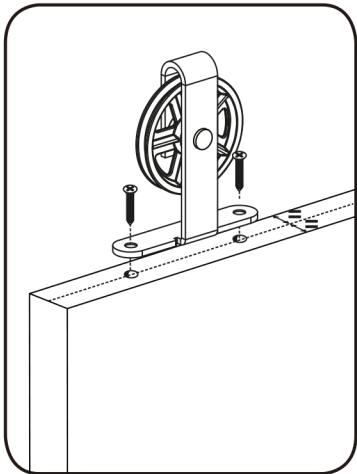
colonialegance inc.



1.3

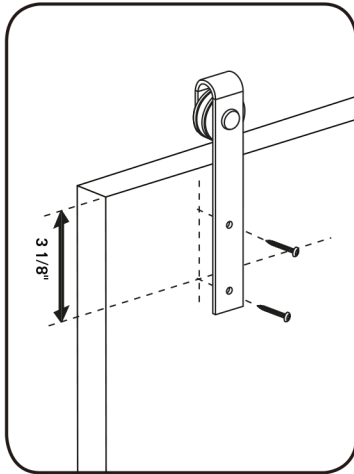
Place one lag screw through the middle hole #1 through a spacer. Do not fully tighten. Repeat process with holes #2. Use a level on top of the rail to ensure it is properly levelled, then tighten the 4 lag screws.

2. Installing Door Hangers



MINI-WAGON TOP MOUNT TROLLEY

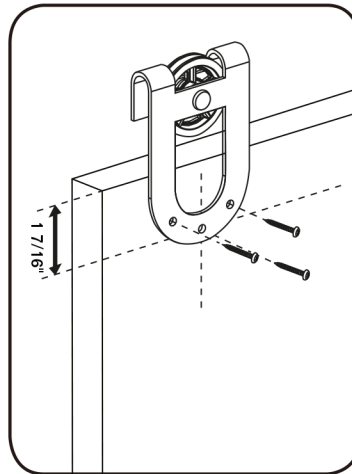
At 1 1/2" from the top corner, make sure the hanger are parallel to the door then fix them with the screws.



MINI-BARN TROLLEY

NOTE Hanger should not exceed door laterally.

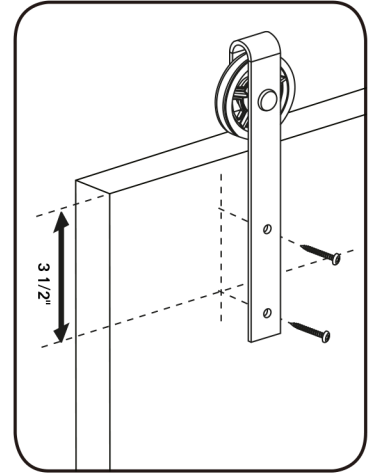
At 3 1/8" from the top of the door fix a screw in the bottom hole. Using a square ensure the hanger is straight then fix a screw in the top hole.



MINI-HORSESHOES TROLLEY

NOTE Hanger should not exceed door laterally.

At 1 7/16" from the top of the door fix a screw in the bottom hole. Using a square ensure the hanger is straight then fix the screws in the top holes.

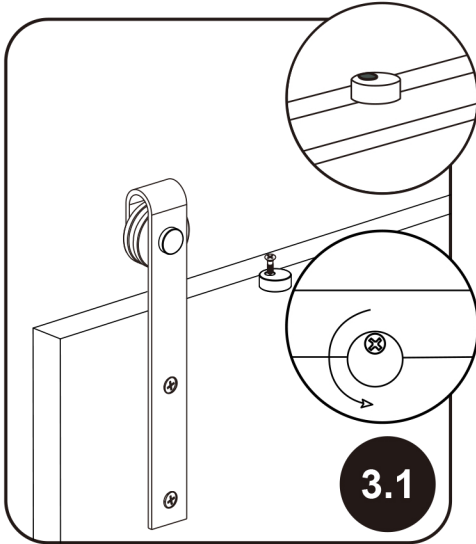


MINI-WAGON TROLLEY

NOTE Hanger should not exceed door laterally.

At 3 1/2" from the top of the door fix a screw in the bottom hole. Using a square ensure the hanger is straight then fix a screw in the top hole.

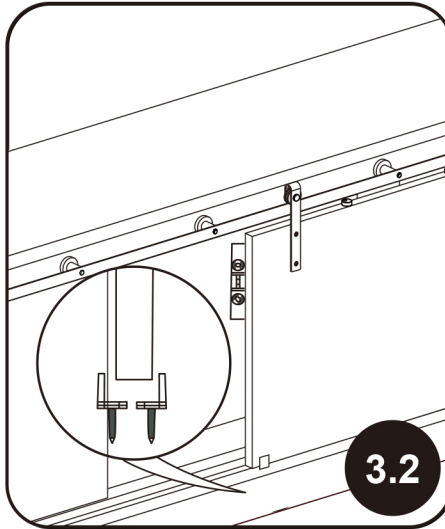
3. Complete your Installation



3.1

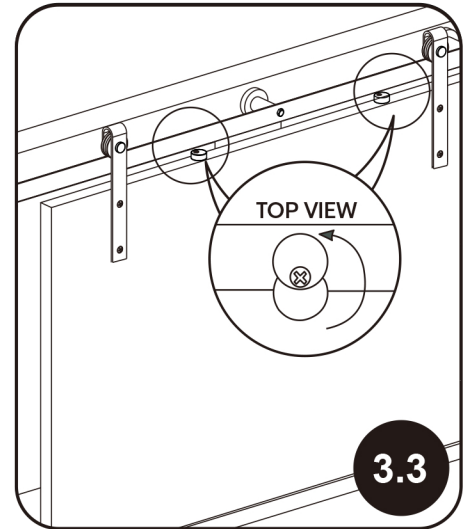
NOTE Anti-jump bumpers must be installed to prevent door from derailing.

Loosely fasten the anti-jump bumpers 2" from each door hanger. To be able to install the door on rail, anti-jump bumpers must be turned towards the front of the door.



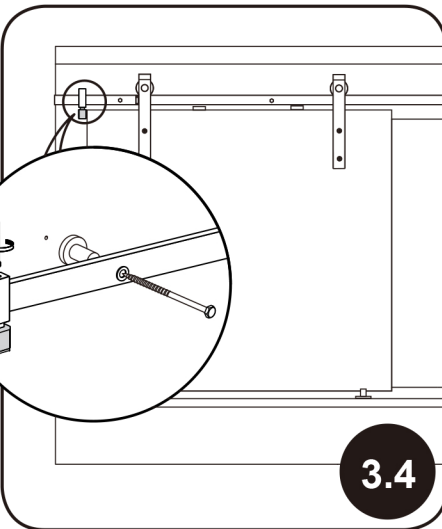
3.2

Hang the door on the rail, ensure the door is levelled then, fix the door guides on the floor on the opening side, as close to the doorway as possible.



3.3

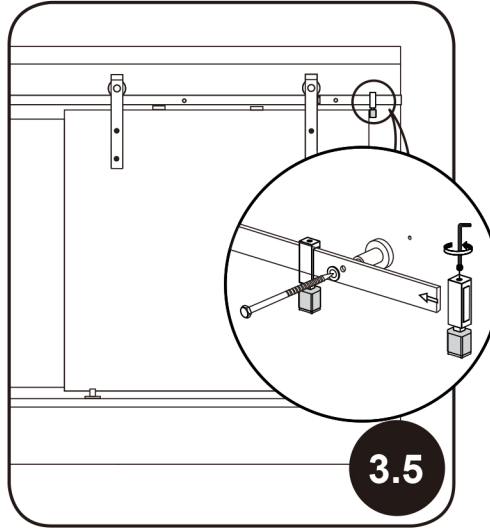
Turn anti-jump bumpers so they are on top of the door and underneath the rail. Tighten the screws.



3.4

NOTE you may need to remove the lag screw to pass the stoppers in place.

Close the door to the desired position insert and secure the door stopper by tightening the screw.



3.5

Open the door to the desired position and repeat with the door stopper.

DO NOT RETURN TO RETAILER

If you have any questions, please contact our customer service at: info@colonialelegance.com or call toll free at: 1-800-361-2030

VISIT OUR WEB SITE

www.colonialelegance.com

***1 year limited warranty**



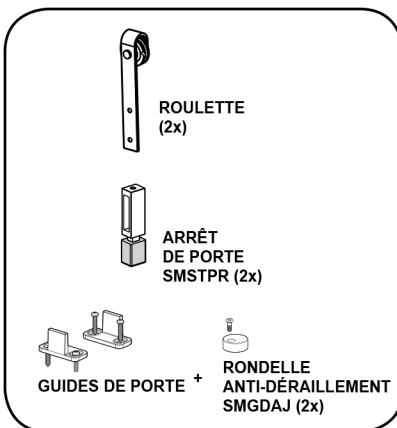
colonialelegance

COMMENT INSTALLER VOTRE RAIL

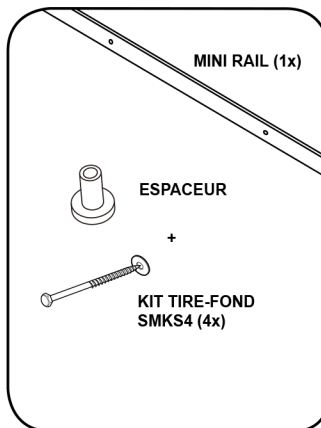
MINI-ROULETTES - MINI SYSTÈME DE RAIL POUR PORTE DE GRANGE

IMPORTANT - VEUILLEZ LIRE LES INSTRUCTIONS AVANT DE COMMENCER L'INSTALLATION.

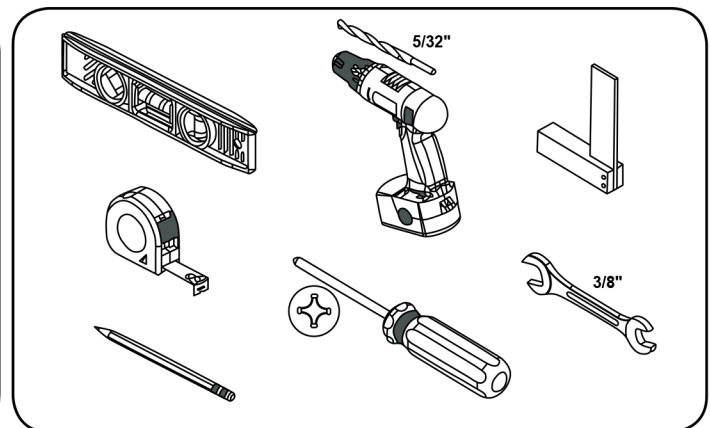
- Il s'agit d'instructions pour l'installation d'une porte simple.



Pièces incluses

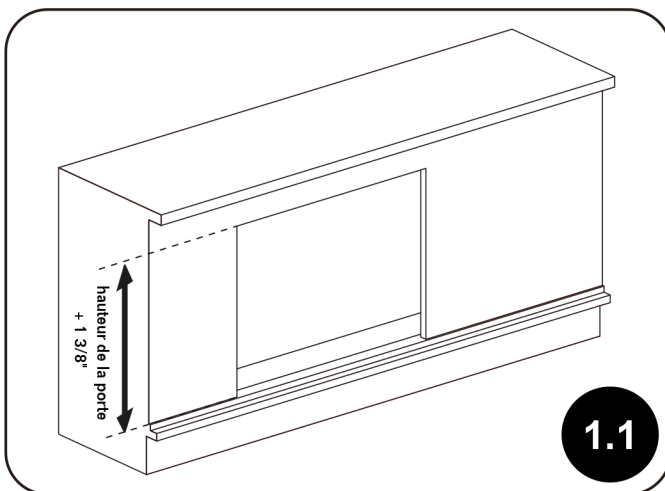


Pièces requises
(vendues séparément)



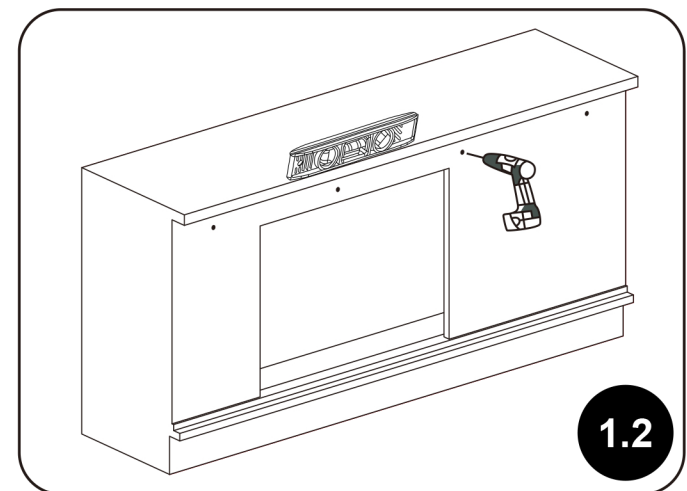
Outils recommandés

1. Installation du rail



Du bas de la porte, ajouter 1 3/8" à la hauteur de la porte à installer pour déterminer la hauteur centrale du rail.

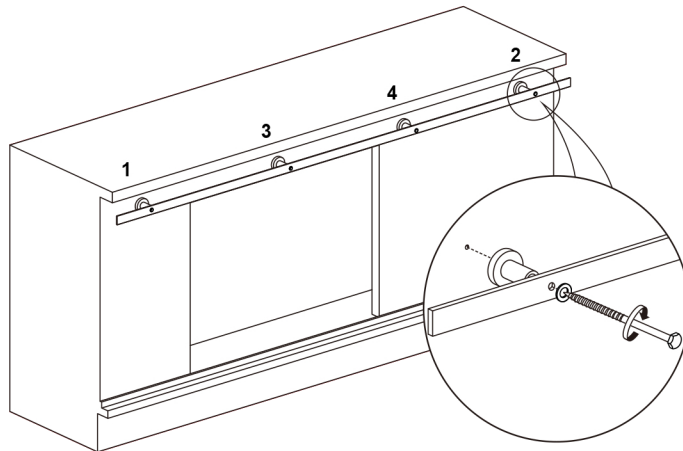
Par ex. : Porte 40" + 1 3/8" = 41 3/8" du bas de la porte au centre du rail.



ATTENTION si le rail n'est pas installé de niveau, la porte risque de s'ouvrir ou de se fermer sans avertissement.

Marquer l'emplacement des chaque tire-fonds.

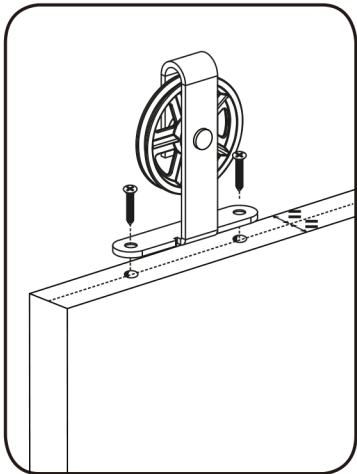
Pré-percer chaque marque à l'aide d'une mèche de 5/32"



1.3

Placer un espaceur derrière le trou #1 et y insérer un tire-fond. Ne pas serrer complètement. Répéter le processus pour le trou #2. Utiliser un niveau au-dessus du rail pour s'assurer qu'il est de niveau, puis serrer complètement les 4 tire-fonds.

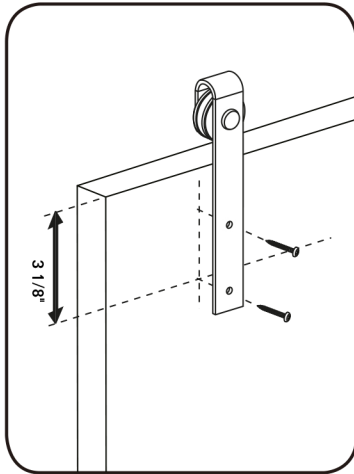
2. Installation des roulettes



MINI-WAGON TOP MOUNT TROLLEY

NOTE La roulette ne doit pas dépasser latéralement la porte.

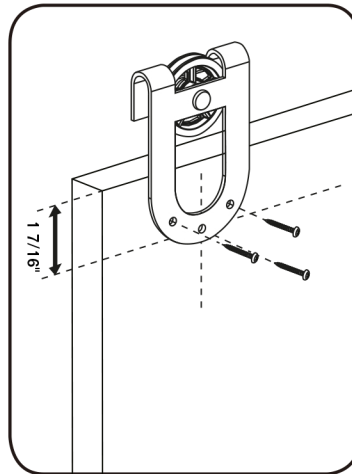
À $1/12$ " du coin de la porte, s'assurer que les roulettes sont bien parallèles à la porte puis fixer les roulettes à l'aide des vis.



MINI-BARN TROLLEY

NOTE La roulette ne doit pas dépasser latéralement la porte.

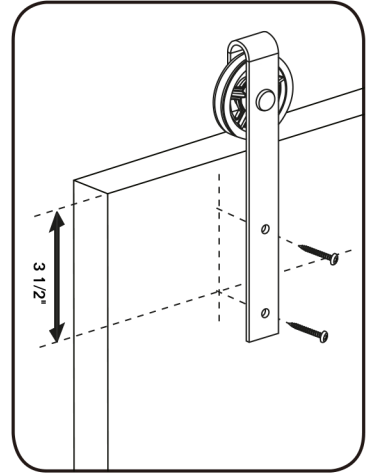
À $3\ 1/8$ " du haut de la porte, fixer une vis dans le trou inférieur. À l'aide d'une équerre, s'assurer que la roulette est droite, puis fixer la vis dans le trou supérieur.



MINI-HORSESHOES TROLLEY

NOTE La roulette ne doit pas dépasser latéralement la porte.

À $1\ 7/16$ " du haut de la porte, fixer une vis dans le trou inférieur. À l'aide d'une équerre, s'assurer que la roulette est droite, puis fixer les deux vis dans les trous supérieurs.

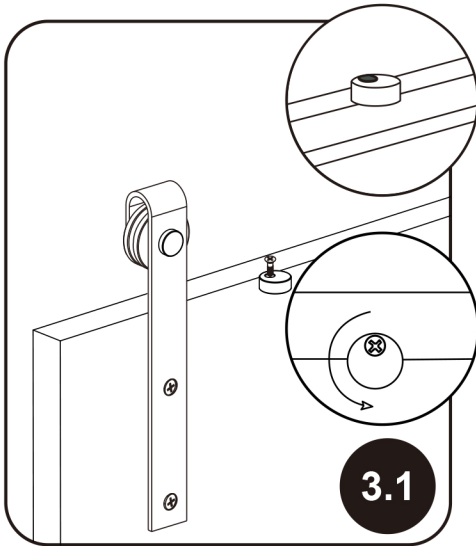


MINI-WAGON TROLLEY

NOTE La roulette ne doit pas dépasser latéralement la porte.

À $3\ 1/2$ " du haut de la porte, fixer une vis dans le trou inférieur. À l'aide d'une équerre, s'assurer que la roulette est droite, puis fixer la vis dans le trou supérieur.

3. Mise en place

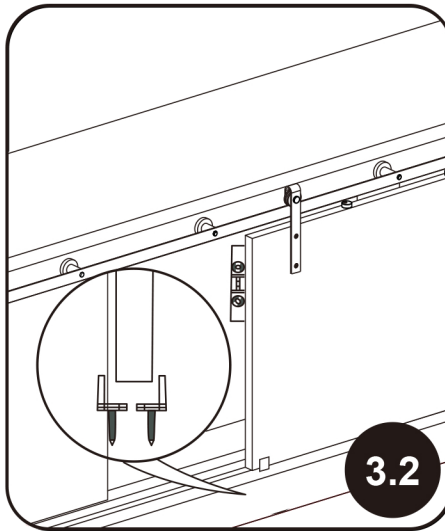


3.1

NOTE Les rondelles anti-déraillement doivent être installées pour empêcher la porte de dérailler.

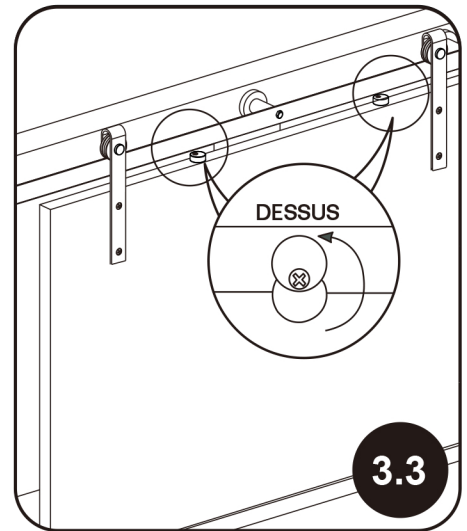
Sans serrer, fixer les rondelles anti-déraillement à une distance de 2" de chaque roulette.

Pour pouvoir installer la porte sur le rail, les rondelles anti-déraillement doivent être tournées vers le devant de la porte.



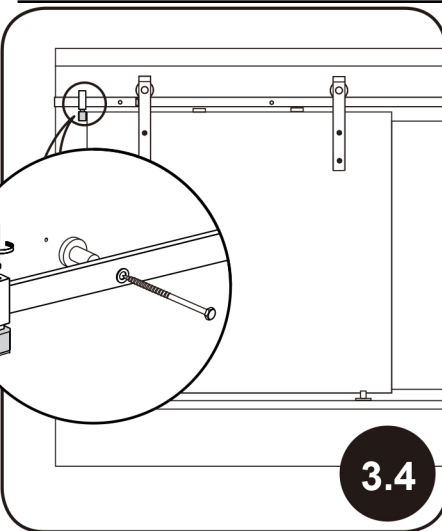
3.2

Monter la porte sur le rail, en s'assurant qu'elle est de niveau, puis fixer les guides de porte au sol, le plus près possible de l'ouverture.



3.3

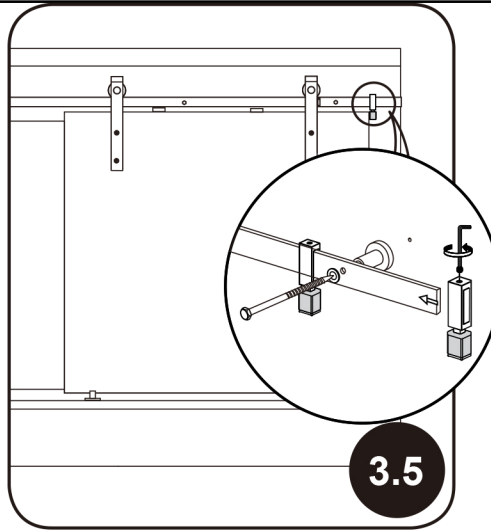
Tourner les rondelles anti-déraillement de façon à les positionner au-dessus de la porte et sous le rail. Serrer les vis.



3.4

NOTE Vous devrez peut-être retirer les tire-fonds aux extrémités pour positionner les arrêts de porte.

Fermer la porte à la position désirée et fixer l'arrêt de porte en serrant la vis.



3.5

Ouvrir la porte afin de complètement dégager l'ouverture et fixer l'autre arrêt de porte.

NE PAS RETOURNER AU DÉTAILLANT

Des questions ? Veuillez communiquer avec notre service à la clientèle à info@colonialelegance.com ou 1-800-361-2030

VISITER NOTRE SITE WEB

www.colonialelegance.com

***Garantie limitée 1 an**