

Installation and User's Guide

Guía de Instalación y del Usuario



TABLE OF CONTENTS

01 Safety Guidelines

| | |
|-------------------------------------|---|
| Safety guidelines | 1 |
| Save & Grounding instructions | 1 |
| Thank you | 3 |

02 Installation

| | |
|----------------------------------|-----|
| Before beginning | 3 |
| Maintenance | 3 |
| Required tools & Materials | 4 |
| List of hardware | 4 |
| Caution | 4 |
| Mirror installation | 5-8 |

03 User's guide & Caution

| | |
|--------------------|------|
| User's Guide | 9-11 |
| Caution | 12 |

TABLA DE CONTENIDOS

01

Directrices de seguridad

| | |
|---|---|
| Directrices de seguridad | 2 |
| Instrucciones de seguridad y toma de tierra | 2 |
| Gracias | 3 |

02

Instalación

| | |
|--|-----|
| Antes de comenzar | 3 |
| Mantenimiento | 3 |
| Herramientas y materiales necesarios | 4 |
| Lista de hardware | 4 |
| Precaución | 4 |
| Instalación del espejo | 5-8 |

03

Guía del usuario y Precaución

| | |
|------------------------|------|
| Guía del Usuario | 9-11 |
| Precaución | 12 |

IMPORTANT SAFETY INSTRUCTIONS

SAVE THESE INSTRUCTIONS

Read all instructions before using.

DANGER:To reduce the risk of electric shock:

1. Always unplug this furnishing from the electrical outlet before cleaning.

WARNING:To reduce the risk of burns, fire, electric shock, or injury to persons.

1. Unplug from outlet before putting on or taking off parts.

2. Close supervision is necessary when this furnishing is used by, or near children, invalids, or disabled persons.

3. Use this furnishing only for its intended use as described in these instructions. Do not use attachments not recommended by the manufacturer.

4. Never operate this furnishing if it has a damaged cord or plug, if it is not working properly, if it has been dropped or damaged, or dropped into water. Return the furnishing to a service center for examination and repair.

5. Keep the cord away from heated surfaces.

6. Never operate the furnishing with the air openings blocked. Keep the air openings free of lint, hair, and the like.

7. Never drop or insert any object into any opening.

8. Do not use outdoors.

9. Do not operate where aerosol (spray) products are being used or where oxygen is being administered.

10. To disconnect, turn all controls to the off position, then remove plug from outlet.

11. **WARNING:**Risk of Injury – Keep children away from extended foot support (or other similar parts).

12. **WARNING:**Risk of Electric Shock – Connect this furnishing to a properly grounded outlet only. See Grounding Instructions.

13. For loading always put heavier items at the bottom and not near the top in order to help prevent the possibility of the furnishing tipping over.

14. **WARNING:**Risk of injury to persons – Do not place video equipment such as televisions or computer monitors on the product.

15. **WARNING:**Risk of Injury to Persons – Do not use this furnishing to support video equipment such as televisions or computer monitors.

SAVE THESE INSTRUCTIONS GROUNDING INSTRUCTIONS

This product must be connected to a grounded metal, permanent wiring system, or an equipment-grounding conductor must be run with the circuit conductors and connected to the equipment-grounding terminal or lead on the product.

INSTRUCCIONES IMPORTANTES DE SEGURIDAD

GUARDE ESTAS INSTRUCCIONES

Lea todas las instrucciones antes de usar.

PELIGRO: Para reducir el riesgo de descarga eléctrica:

1. Desconecte siempre este mueble del enchufe eléctrico antes de limpiar.

ADVERTENCIA: Para reducir el riesgo de quemaduras, incendios, descargas eléctricas o lesiones a personas.

1. Desenchufe del enchufe antes de ponerse o quitarse las piezas.

2. Se requiere supervisión cercana cuando este mueble es utilizado por niños, personas discapacitadas o inválidos.

3. Utilice este mueble solo para su uso previsto según se describe en estas instrucciones. No utilice accesorios no recomendados por el fabricante.

4. Nunca opere este mueble si tiene un cable o enchufe dañado, si no funciona correctamente, si ha caído o ha sido dañado o ha caído en agua. Devuelva el mueble a un centro de servicio para su examen y reparación.

5. Mantenga el cable alejado de superficies calientes.

6. Nunca opere el mueble con las aberturas de aire bloqueadas. Mantenga las aberturas de aire libres de pelusa, cabello y similares.

7. Nunca deje caer ni inserte ningún objeto en ninguna abertura.

8. No lo use al aire libre.

9. No lo opere donde se estén utilizando productos en aerosol o donde se administre oxígeno.

10. Para desconectar, gire todos los controles a la posición de apagado y luego retire el enchufe del enchufe.

11. **ADVERTENCIA:** Riesgo de lesiones: Mantenga a los niños alejados del soporte de pie extendido (u otras partes similares).

12. **ADVERTENCIA:** Riesgo de descarga eléctrica: Conecte este mueble solo a un enchufe correctamente conectado a tierra. Consulte las instrucciones de conexión a tierra.

13. Para cargar, siempre coloque los objetos más pesados en la parte inferior y no cerca de la parte superior para ayudar a prevenir la posibilidad de que el mueble se vuelque.

14. **ADVERTENCIA:** Peligro de lesiones para las personas: no coloque equipos de video, como televisores o monitores de computadora, sobre el producto.

15. **ADVERTENCIA:** Peligro de lesiones para las personas: No utilice este mueble para soportar equipos de video, como televisores o monitores de computadora.

GUARDE ESTAS INSTRUCCIONES INSTRUCCIONES DE PUESTA A TIERRA

Este producto debe estar conectado a un sistema de cableado permanente metálico puesto a tierra, o se debe instalar un conductor de puesta a tierra del equipo junto con los conductores del circuito y conectarlo al terminal o cable de puesta a tierra del producto.

THANK YOU / GRACIAS

We can assure you that FOCA has used the best materials and has applied the strictest quality control measures to ensure that each and every unit meets the highest quality standards. This booklet contains general information about the unit as well as step-by-step installation instructions.

/

Podemos asegurarle que FOCA ha utilizado los mejores materiales y ha aplicado las medidas de control de calidad más estrictas para garantizar que cada unidad cumple con los más altos estándares de calidad. Este folleto contiene información general sobre la unidad, así como instrucciones de instalación paso a paso.

BEFORE BEGINNING / ANTES DE EMPEZAR

- Carefully read the instructions before beginning the installation.
- **DANGER:** To avoid the risk of electrocution, please turn off the main electrical power before starting the installation.
- It is strongly recommended that a professional electrician perform this installation.
- It is advisable to wear safety glasses throughout the installation process.
- This installation requires a minimum of two people.
- This product is for wall mounting only.

/

- Lea cuidadosamente las instrucciones antes de comenzar la instalación.
- **PELIGRO:** Para evitar el riesgo de electrocución, por favor apague el suministro eléctrico principal antes de comenzar la instalación.
- Se recomienda encarecidamente que un electricista profesional realice esta instalación.
- Es recomendable usar gafas de seguridad durante todo el proceso de instalación.
- Esta instalación requiere un mínimo de dos personas.
- Este producto es exclusivamente para montaje en la pared.

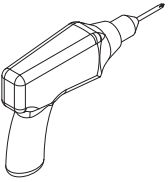

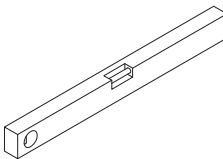
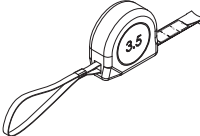
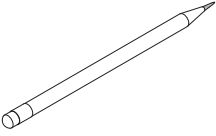
MAINTENANCE / MANTENIMIENTO

Never use scouring pads, abrasive materials, strong bleach, or sharp instruments on metal components or glass. An occasional wipe-down with a mild soap diluted in water is all that is needed to keep the mirror and aluminum parts looking new. Test products on a small inconspicuous surface prior to use.

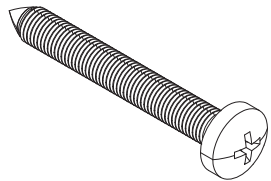
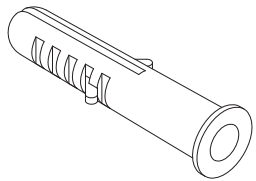
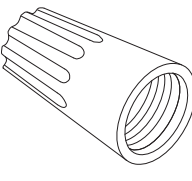
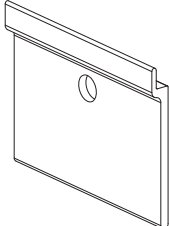
/

Never use estropajos, materiales abrasivos, lejía fuerte o instrumentos afilados en componentes de metal o vidrio. Un ocasional limpiado con un jabón suave diluido en agua es todo lo que se necesita para mantener el espejo y las piezas de aluminio con aspecto nuevo. Pruebe los productos en una superficie pequeña y poco visible antes de usarlos..

TOOLS AND MATERIALS REQUIRED / HERRAMIENTAS Y MATERIALES NECESARIOS

| | | | | |
|---|--|---|--|---|
|  |  5/16" |  |  |  |
| DRILL / TALADRO | DRILL BITS / BROCAS PARA TALADRO | LEVEL / NIVEL | TAPE MEASURE / CINTA MÉTRICA | PENCIL / LÁPIZ |

LIST OF HARDWARE / LISTA DE HARDWARE

| | | | |
|--|--|---|--|
|  |  |  |  |
| 1 1/2" SCREW / TORNILLO (X2) | WALL PLUG / ENCHUFE DE PARED (X2) | WIRE CONNECTOR CONECTOR ELÉCTRICO (X3) | MOUNTING BRACKET SOPORTE DE FIJACIÓN (X2) |

CAUTION / PRECAUCIÓN



WARNING / AVISO

To avoid the risk of electrocution, please turn off the electricity mains before commencing the installation. We recommend that the mirrors be fitted by a qualified electrician.

/

Para evitar el riesgo de electrocución, por favor apague la corriente eléctrica antes de comenzar la instalación. Recomendamos que los espejos sean instalados por un electricista calificado.

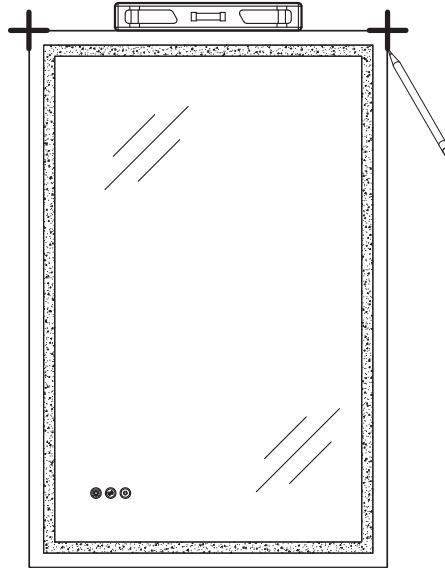
MIRROR INSTALLATION / INSTALACIÓN DE ESPEJO

PLACEMENT / UBICACIÓN

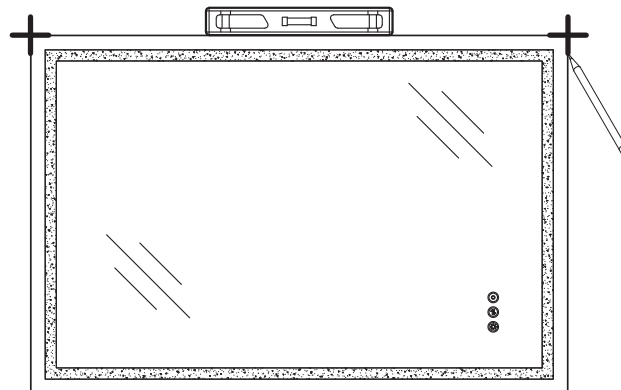
Select the desired position of the mirror. Level and mark the location.

/

Seleccione la posición deseada del espejo. Nivelélo y marque la ubicación.



OR / O

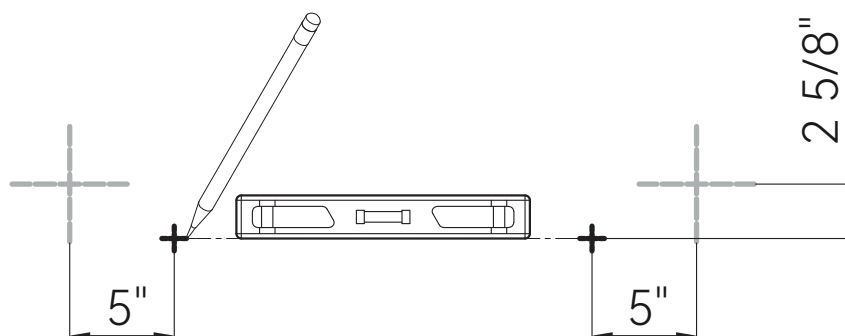


SUPPORT LOCATION / UBICACIÓN DEL SOPORTE

Mark the drilling locations to ensure that the markings are level.

/

Marque las ubicaciones de perforación para asegurarse de que las marcas estén niveladas.



MIRROR INSTALLATION / INSTALACIÓN DE ESPEJO

INSTALL MOUNTING BRACKET / INSTALAR SOPORTE DE MONTAJE

Using a drill, create holes, fill them with the supplied plugs, and install the mounting bracket.

/

Usando un taladro, cree agujeros, llénelos con los tapones suministrados e instale el soporte de montaje.

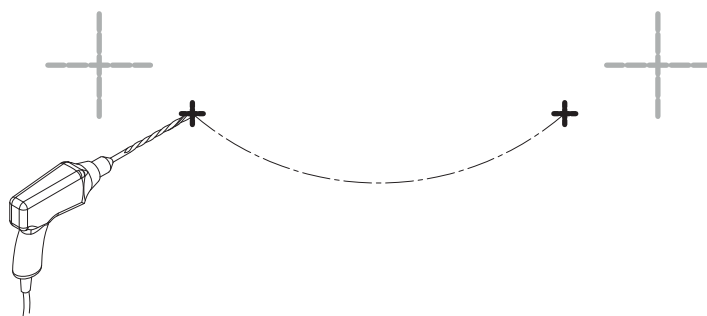
-

For drywall more than 10-12mm in thickness, please make sure to use specified drywall anchors for installation. For drywall with thickness less than 10-12mm, please make sure to install the brackets on the stud.

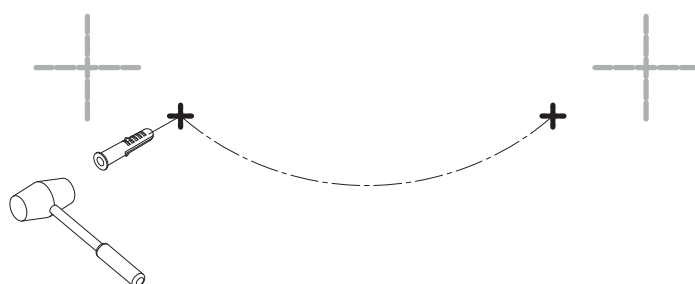
/

Para paneles de yeso con un espesor superior a 10-12 mm, asegúrese de utilizar anclajes específicos para paneles de yeso para la instalación. Para paneles de yeso con un espesor inferior a 10-12 mm, asegúrese de instalar los soportes en el montante.

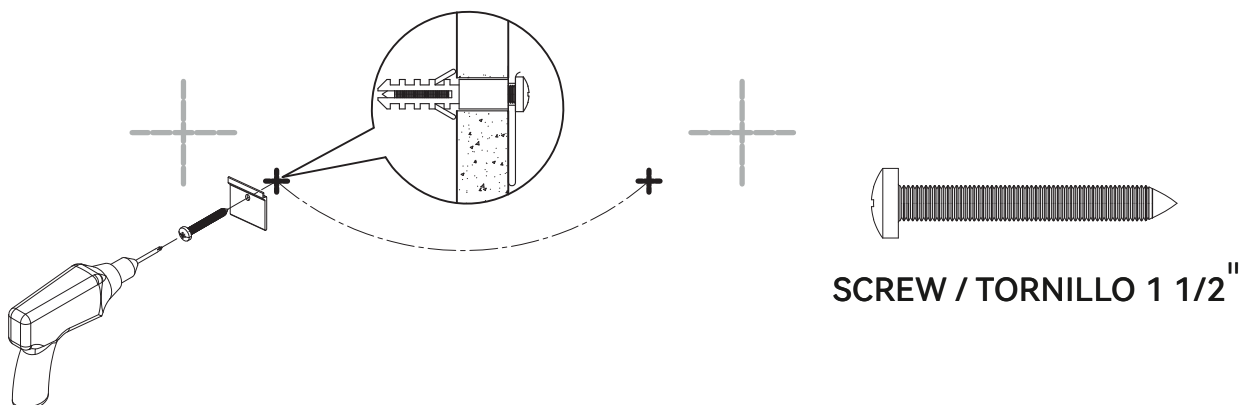
▪ STEP / PASO



▪ STEP / PASO



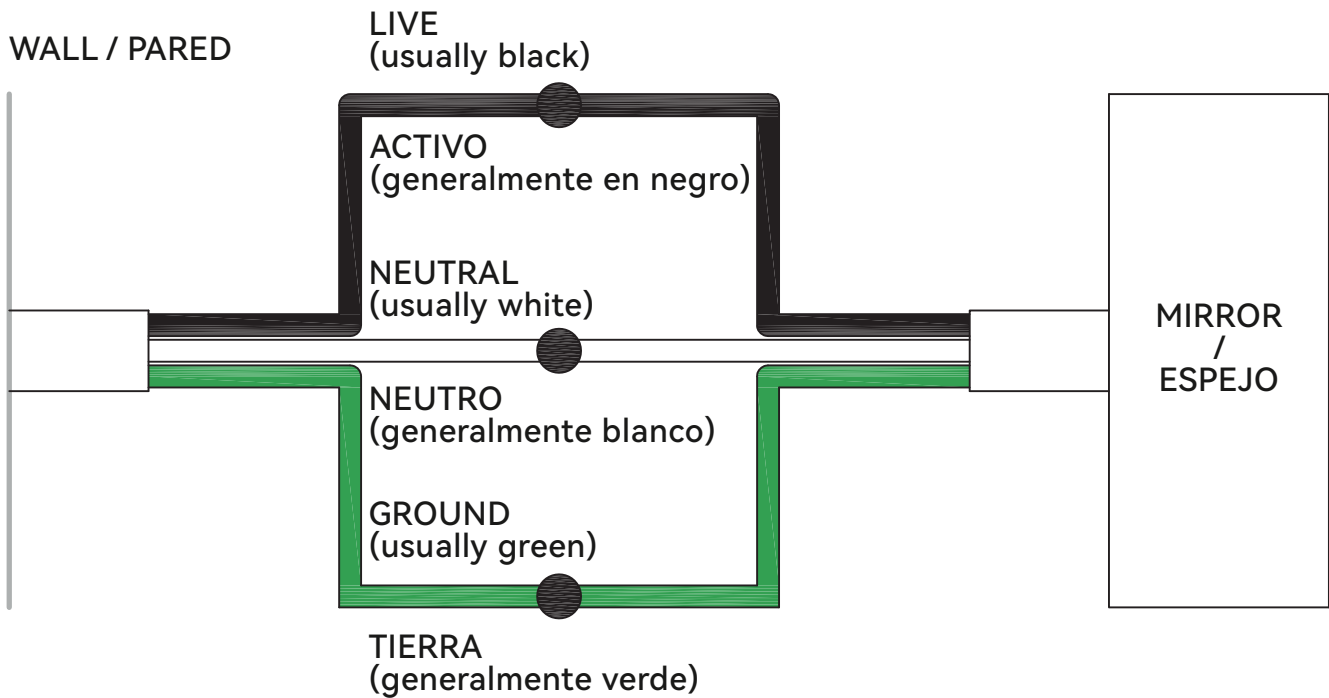
▪ STEP / PASO



CONNECTING ELECTRICAL WIRING / CONEXIÓN DE CABLEADO ELÉCTRICO



WARNING / AVISO



PLEASE NOTE:

The colors referenced in the diagram above are based on conventional standards and may differ between households. If there is any confusion about how these should be connected, please seek the assistance of a licensed professional electrician. Electric shock, fire hazards, and death are possible consequences of poor wiring, for none of which FOCA will be held liable.

/

TENGA EN CUENTA:

Los colores mencionados en el diagrama de arriba se basan en estándares convencionales y pueden variar entre los hogares. Si existe alguna confusión sobre cómo deben conectarse, por favor busque la ayuda de un electricista profesional con licencia. La descarga eléctrica, los riesgos de incendio y la muerte son posibles consecuencias de una mala instalación eléctrica, por ninguna de las cuales FOCA será considerada responsable.

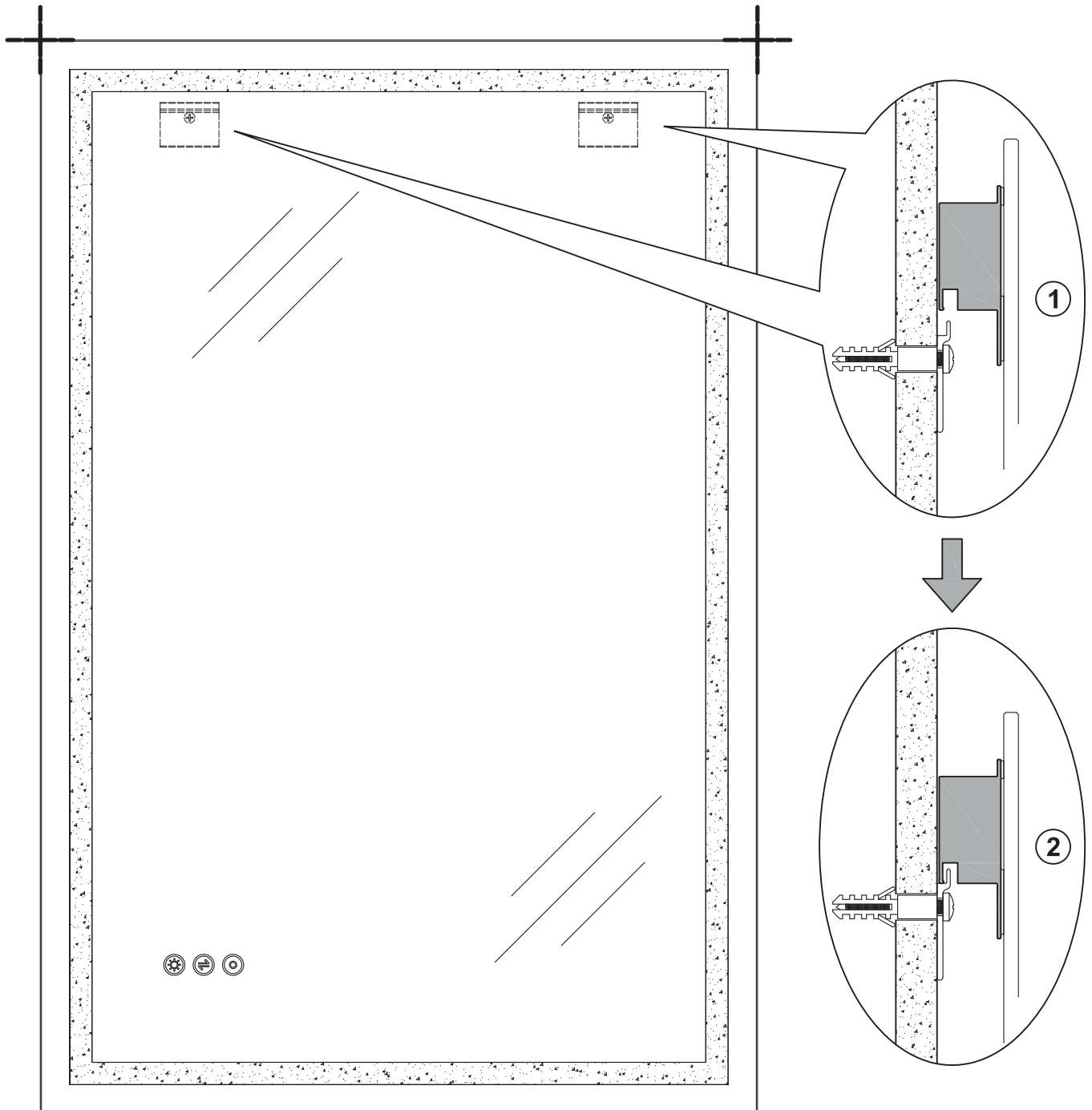
MIRROR INSTALLATION / INSTALACIÓN DE ESPEJO

PLACEMENT / COLOCACIÓN

Place the mirror against the wall and slide it down as shown in image 2.

/

Coloque el espejo contra la pared y deslícelo hacia abajo como se muestra en la imagen 2.



USER'S GUIDE / GUÍA DEL USUARIO

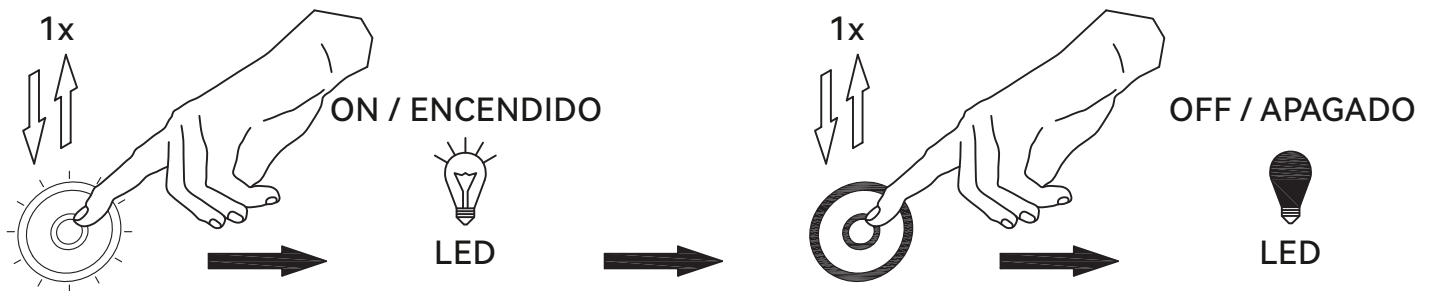
CAUTION / PRECAUCIÓN

Touch button will be functional only after 3 seconds of power-up.

/

El botón táctil será funcional solo después de 3 segundos de encendido.

Short Touch / Toque breve (<1s)

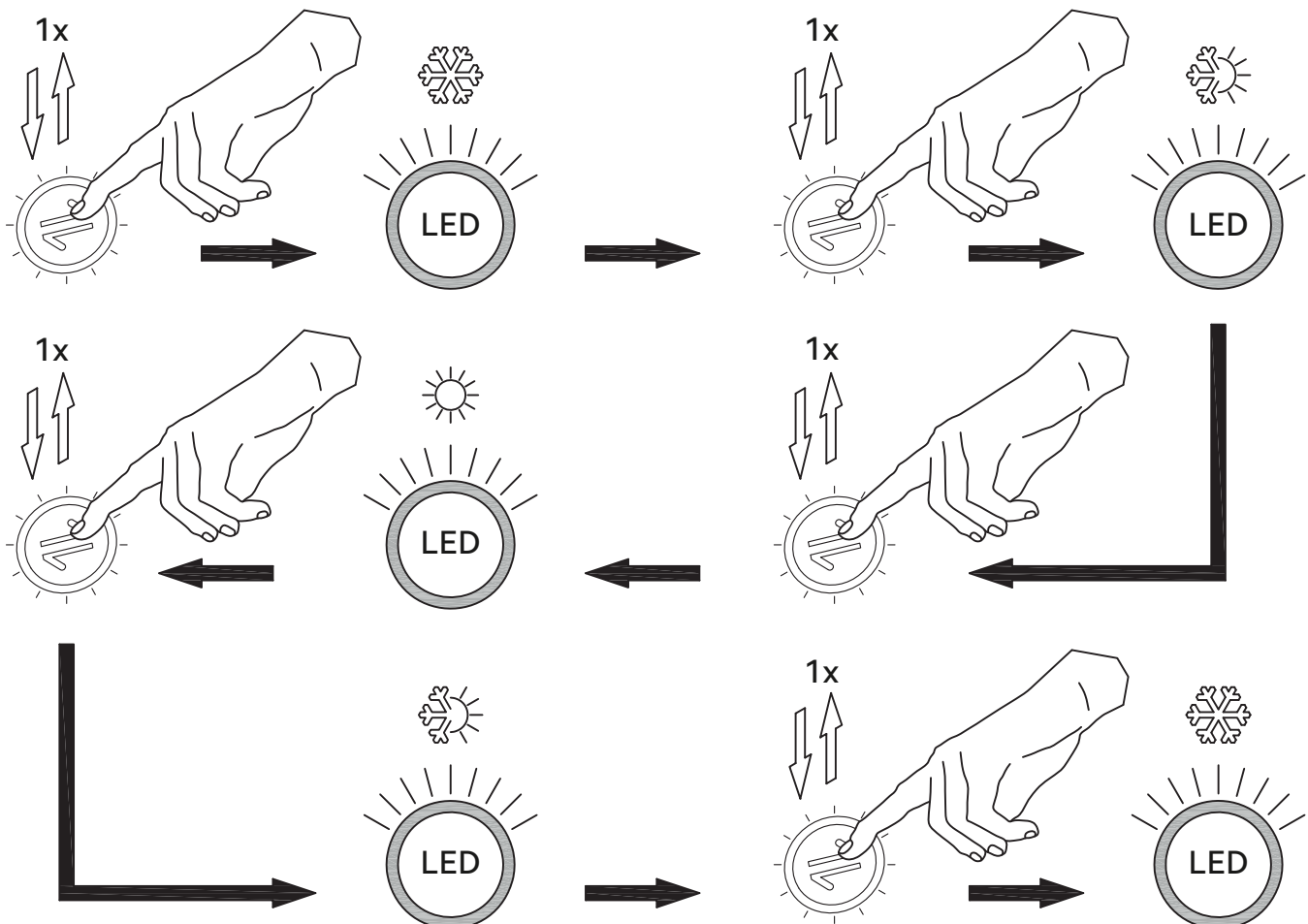


Operate the LED luminaire after it is switched on.

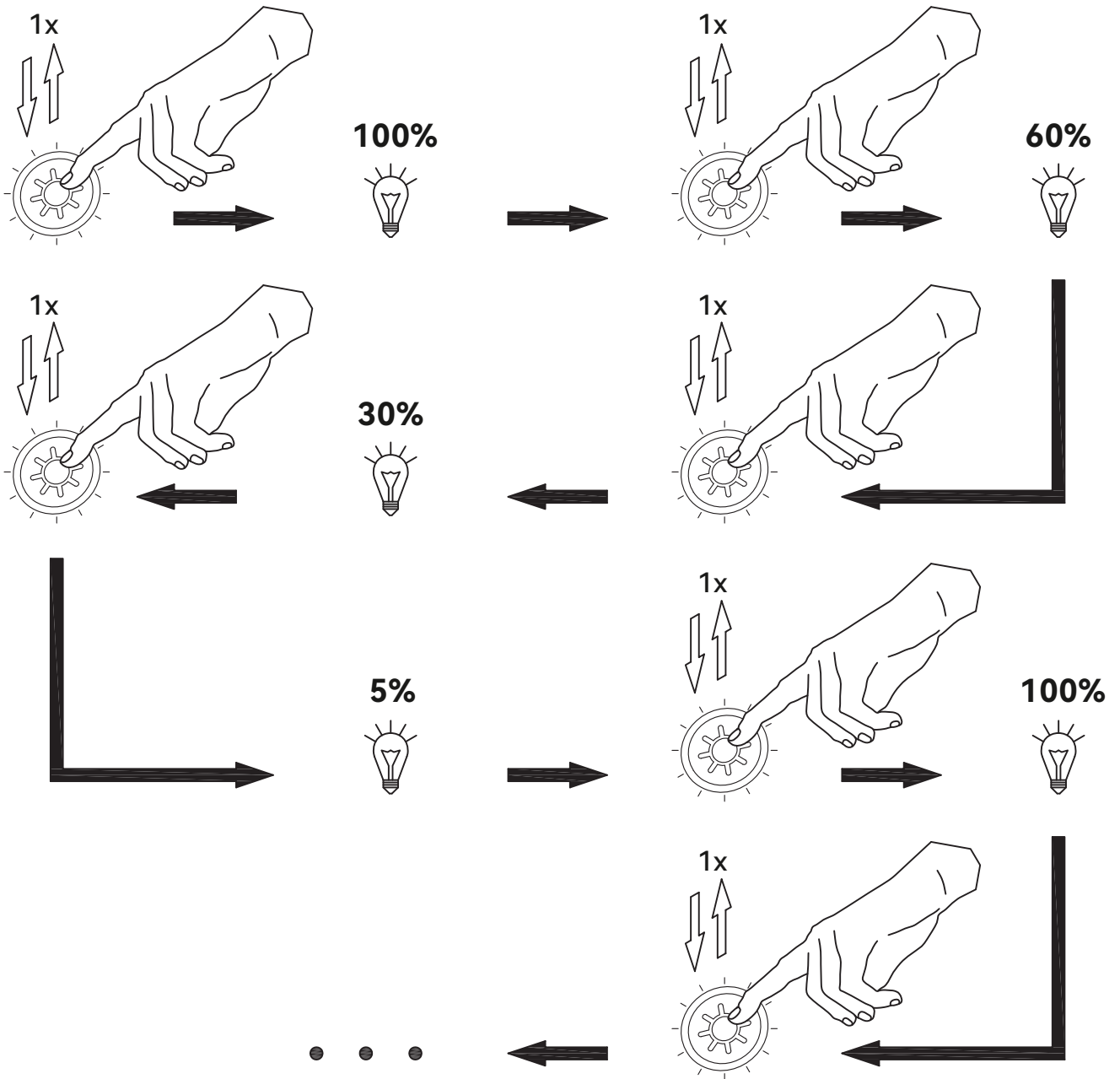
/

Operar la luminaria LED después de que esté encendida.

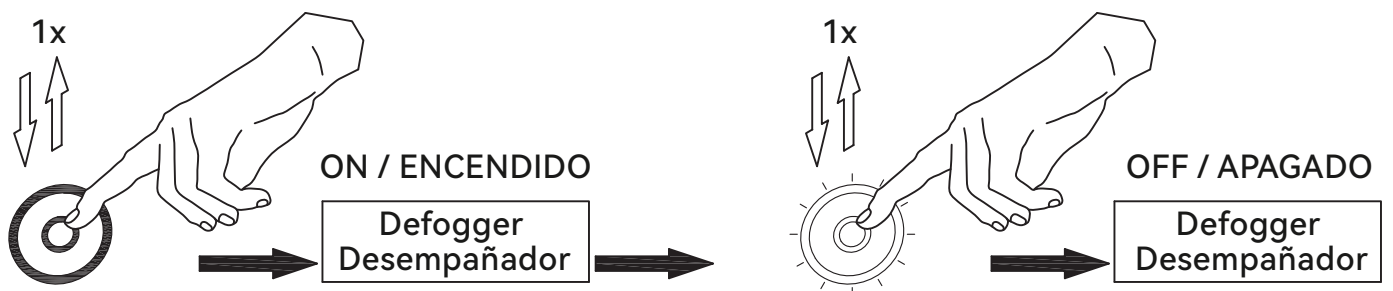
Short Touch / Toque breve (<1s)



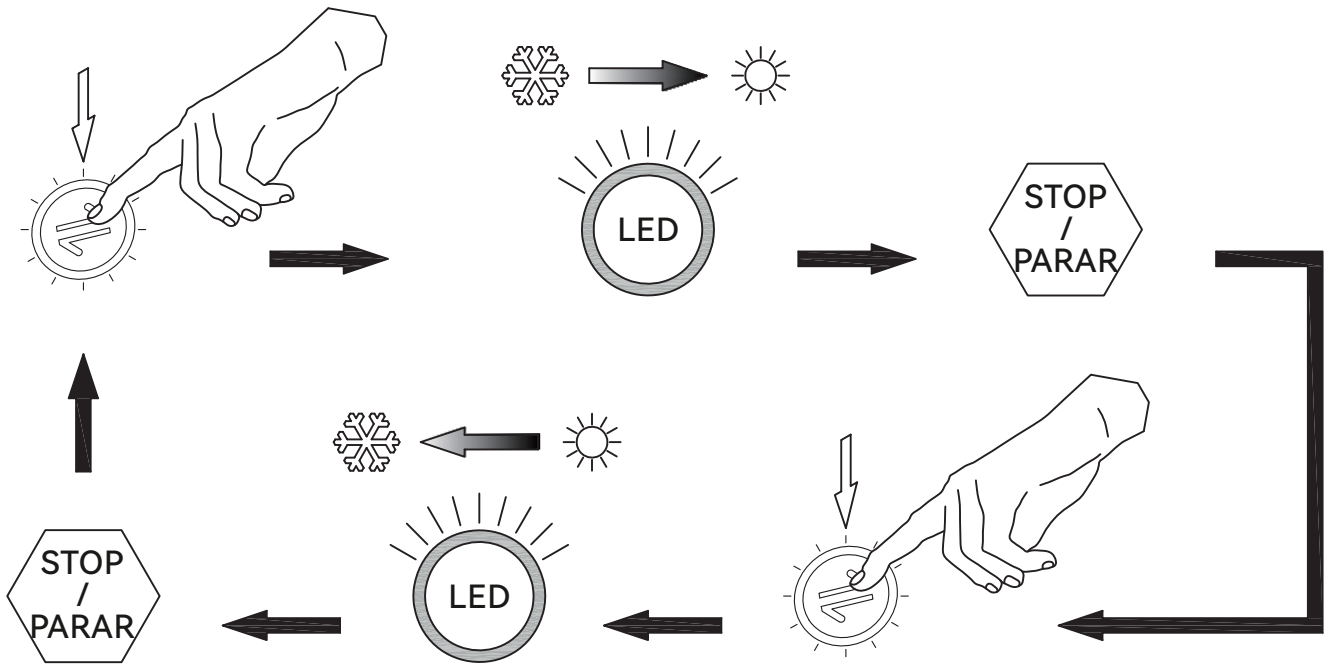
Short Touch / Toque breve (<1s)



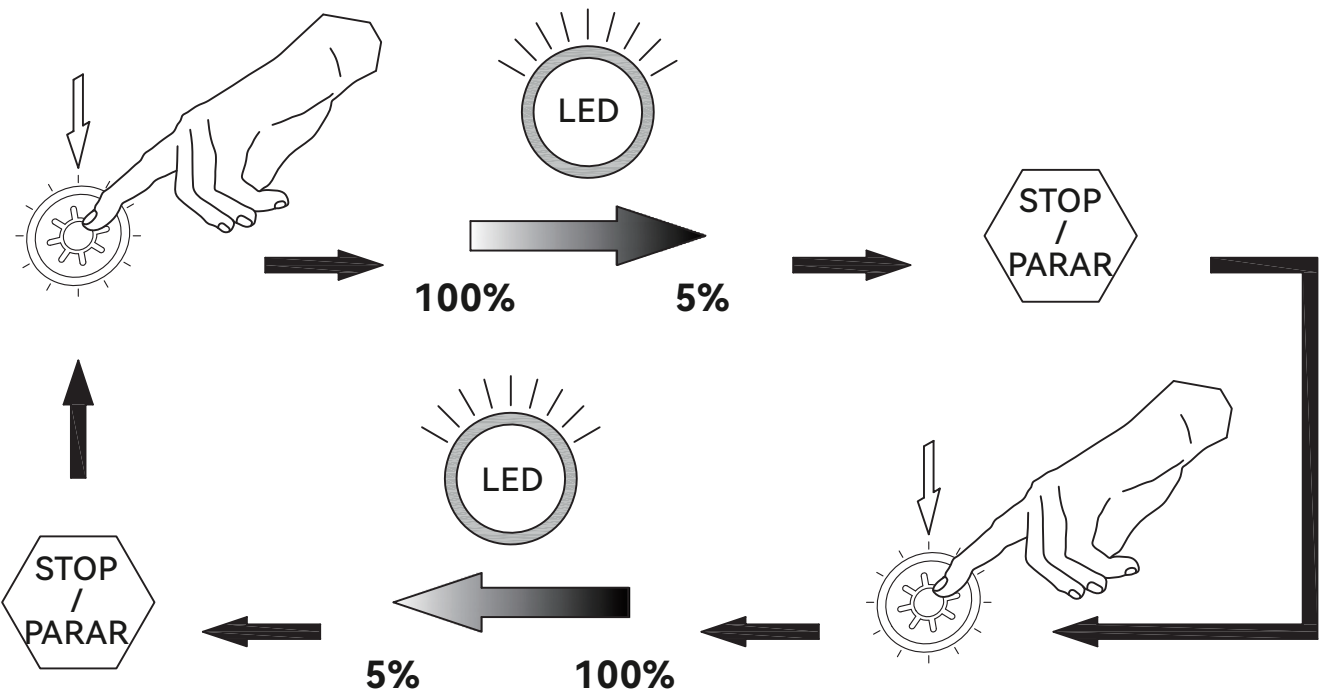
Long Touch / Toque prolongado (>1s)



Long Touch / Toque prolongado (>1s)



Long Touch / Toque prolongado (>1s)



CAUTION / PRECAUCIÓN

Power lines come out of the wall from the shaded area, which is 4 inches from the mirror's edge and 12 inches from the line of buttons.

/

Las líneas de alimentación salen de la pared desde el área sombreada, que está a 4 pulgadas del borde del espejo y a 12 pulgadas de la línea de botones.

