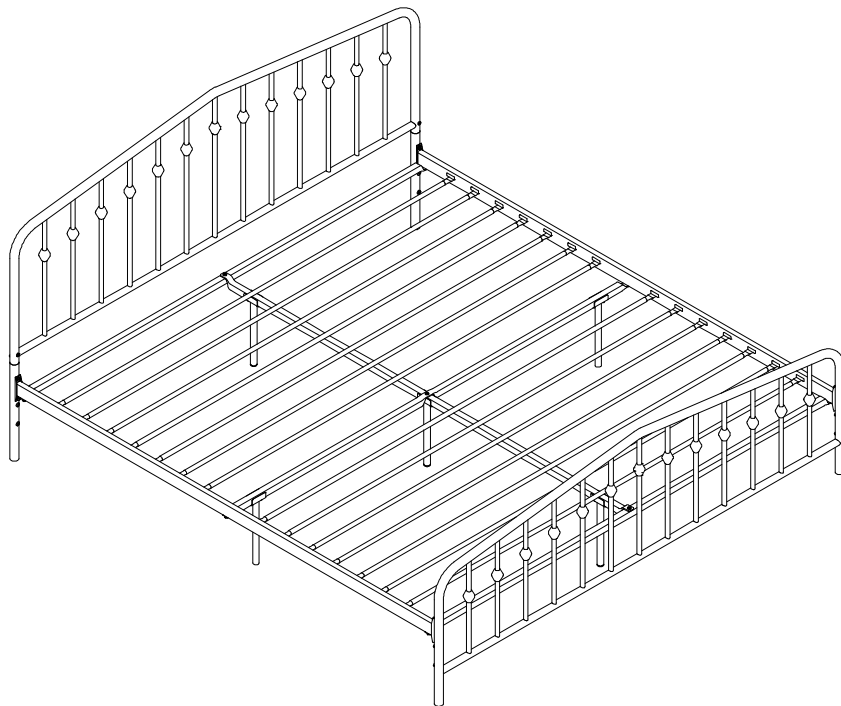


4044049N(Black), 4044439N(Grey), 4044149N(White) 4176249N(Gold),
4176649N(Blue),4176749N(Hot Pink),4176349N(Lavender)

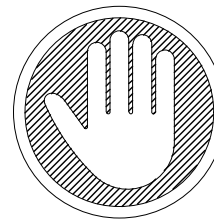
Metal Bed

King

Weight Limit: 1000 LBS / 454 KG



Thank you for purchasing from DHP!



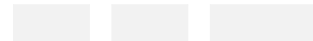
Questions, concerns, missing parts?
**CONTACT OUR CUSTOMER SERVICE
DEPARTMENT BEFORE RETURNING PRODUCT
TO THE RETAILER.**

If parts are missing or damaged, we will gladly ship your replacement parts free of charge.

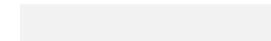
Visit www.dhpfurniture.com/eng/replacement-parts
or call Toll-Free **1-800-267-1739**

You can also chat with us at www.dhpfurniture.com

Date of Purchase



Lot Number (TAKEN FROM CARTON)



VISIT THE DHP HELP CENTER
FOR ASSEMBLY VIDEOS AND MORE!
helpcenter.dhpfurniture.com

OR SCAN ME TO THERE! 



THIS INSTRUCTION BOOKLET CONTAINS **IMPORTANT** SAFETY
INFORMATION. PLEASE READ AND KEEP FOR FUTURE REFERENCE.

Limited 1 year Warranty

DHP warrants this product to be free from defects in material and workmanship and agrees to remedy any such defect. This warranty covers one year from the date of original purchase from authorized retailers. This is solely limited to the repair or replacement of defective parts and assembly labor is not included.

This warranty does not apply to any product which has been improperly assembled, subjected to misuse or abuse or which has been altered or repaired in any way. The warranty does not cover wearing, tearing, fading or splitting of the fabric (where applicable). Liability for consequential damages is excluded to the extent exclusion is permitted by law. This warranty gives you specific legal rights and you may also have other rights which vary from state to state or province to province.

To obtain warranty service, purchaser must present original bill of sale. Components repaired or replaced are warranted through the remainder of the original warranty period only. The defective components will be repaired or replaced without charge, subject to the terms and conditions described above.

The terms and conditions of the limited warranty are subject to change without notice. For the latest warranty policy, please visit www.dhpfurniture.com.

Contact Us!

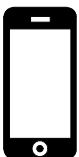
For help with assembly, identifying parts, product information or to order parts, please contact us:



www.dhpfurniture.com



cs@dhpfurniture.com



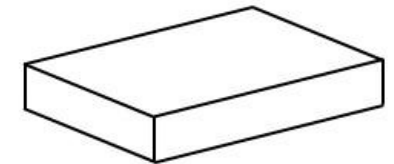
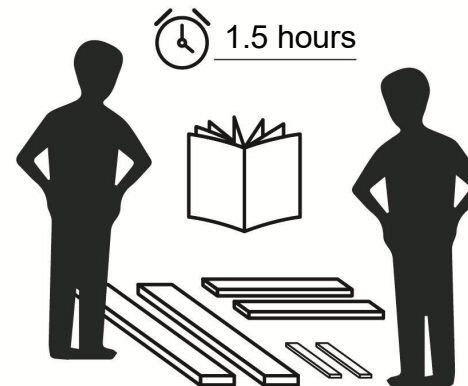
1-800-267-1739



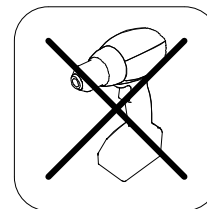
DHP Consumer Services
12345 Albert Hudon, Suite 100,
Montreal, Quebec H1G 3L1

Read Before Beginning Assembly

- Work in a spacious area and near where the unit will be used, preferably on a carpet, or use a piece of the cardboard packaging to protect your floor and product.
- Make sure all parts are included. Most parts are labeled or stamped on the raw edge.
- Read each step carefully. It is very important that each step of the instructions is performed in the correct order. If these steps are not followed in sequence, assembly difficulties will occur.
- This product may contain small components. Please ensure that they are kept away from small children.
- This product is designed for home use and is not intended for commercial use.

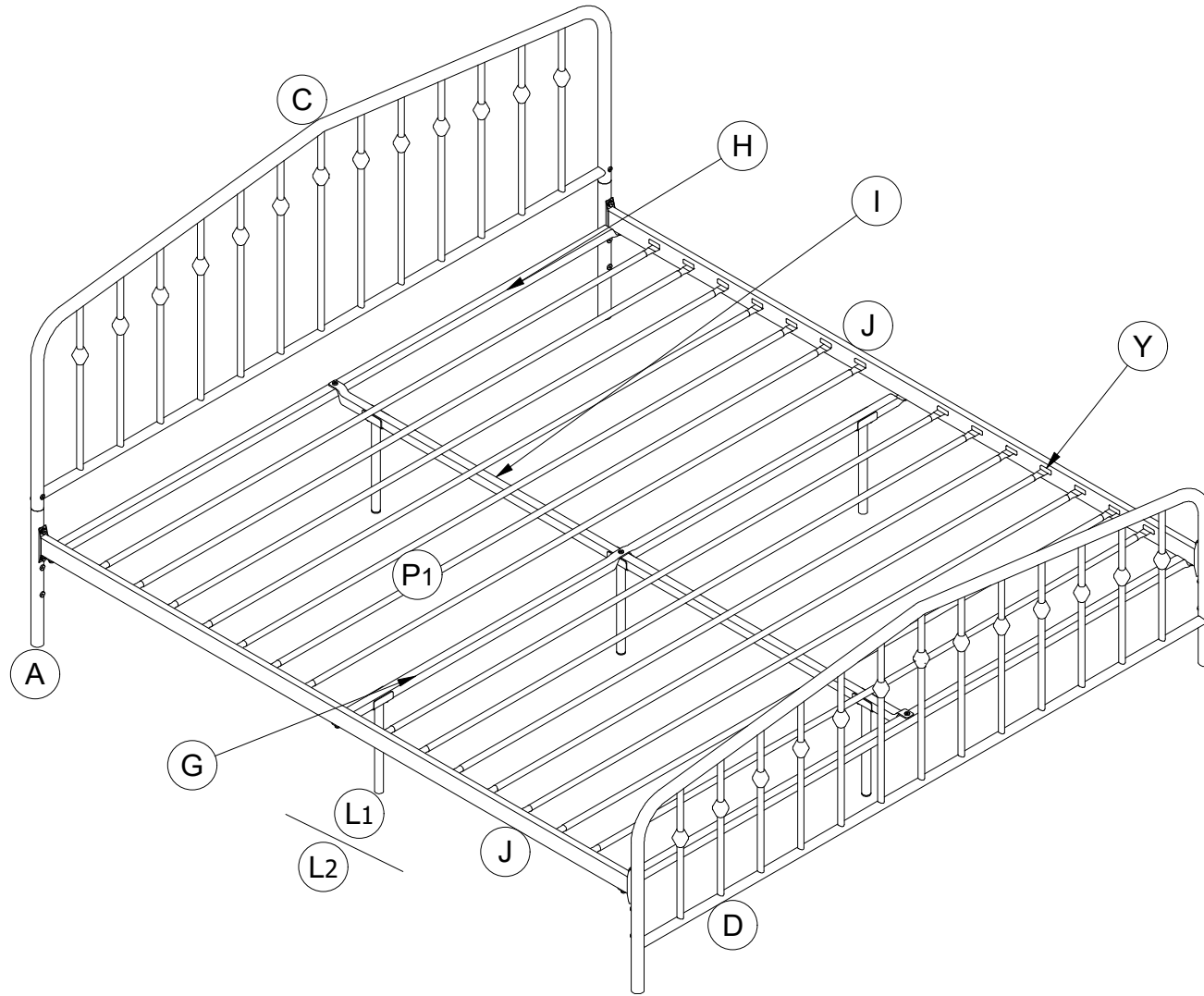


This product is shipped in
1 carton


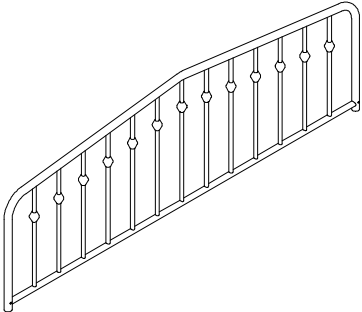
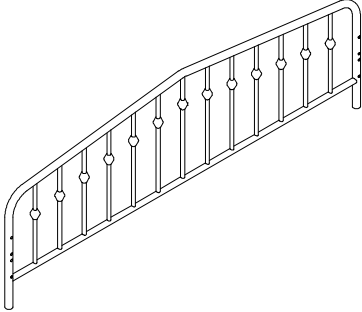
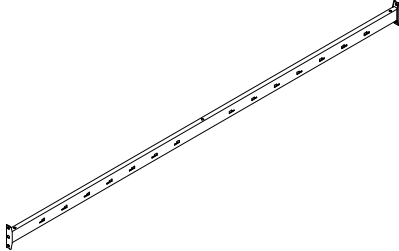
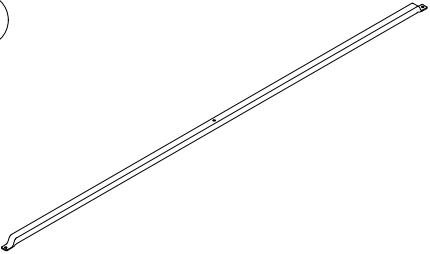
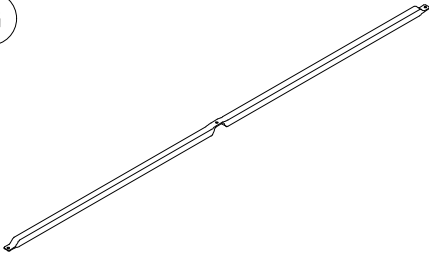
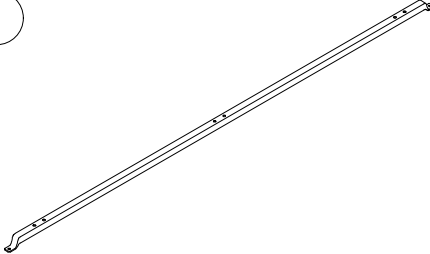
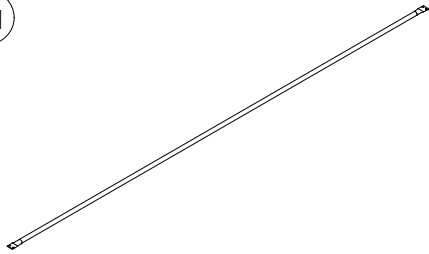


Do NOT use
powertools

PARTS LIST



PARTS LIST

			
<p>Post 2 PCS</p>	<p>Headboard 1 PC</p>	<p>Footboard 1 PC</p>	<p>Side Rail 2 PCS</p>
			
<p>Brace 2 PCS</p>	<p>Brace 1 PC</p>	<p>Brace 1 PC</p>	<p>Slats 14 PCS</p>

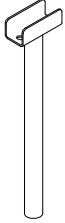
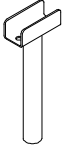
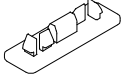
PART NUMBERS

PART LABELS	4044049N (Black)	4044439N (Grey)	4044149N (White)	4176249N (Gold)	4176649N (Blue)	4176749N (Hot Pink)	4176349N (Lavender)
A	T957860	T957780	T957900	T957980	T974940	T1031380	T1031480
C	T957870	T957790	T957910	T957990	T974950	T1031390	T1031490
D	T957880	T957800	T957920	T958000	T974960	T1031400	T1031500
J	T957890	T957810	T957930	T958010	T974970	T1031410	T1031510
H	T957360	T957820	T957940	T957290	T974980	T1031420	T1031520
G	T957370	T957830	T957950	T957300	T974990	T1031430	T1031530
I	T957380	T957840	T957960	T957310	T975000	T1031440	T1031540
P1	T951400	T951450	T951500	T951490	T975010	T1031450	T1031550

⚠ Each part has a unique part number. Please reference the appropriate part number when contacting customer service for replacement parts.

⚠ Before throwing any packaging, please verify all contents and make sure you have received all the parts listed above!

PARTS LIST

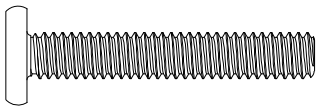
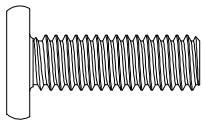
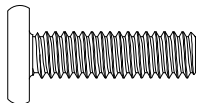
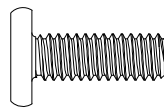
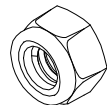



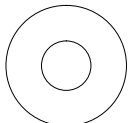

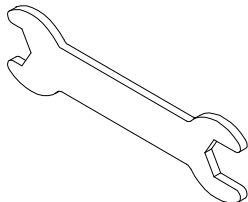
L1	L2	Y
		
Leg 5 PCS	Leg 5 PCS	Plastic Plug 28 PCS

PART NUMBERS							
PART LABELS	4044049N (Black)	4044439N (Grey)	4044149N (White)	4176249N (Gold)	4176649N (Blue)	4176749N (Hot Pink)	4176349N (Lavender)
L1	T1018050	T1018070	T1018090	T1018110	T1018130	T1031460	T1031560
L2	T1018060	T1018080	T1018100	T1018120	T1018140	T1031470	T1031570
Y	T392590	T392590	T392590	T392590	T392590	T392590	T392590

⚠ Each part has a unique part number. Please reference the appropriate part number when contacting customer service for replacement parts.


⚠ Before throwing any packaging, please verify all contents and make sure you have received all the parts listed above!


HARDWARE LIST

1 	2 	3 	4 	5 	
1/4" X 1 1/2" 2 PCS	5/16" X 7/8" 16 PCS	1/4" X 7/8" 17 PCS	1/4" X 11/16" 4 PCS	1/4" 2 PCS	
6 	7 	8 	9 	10 	11 
5/16" <i>Spring Washer</i> X 8	5/16" <i>Metal Washer</i> X 8	1/4" <i>Spring Washer</i> X 16	1/4" <i>Metal Washer</i> X 16	4mm X 1	<i>Wrench</i> X 1

Hardware Pack

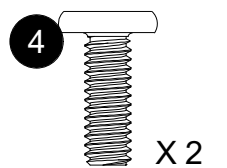
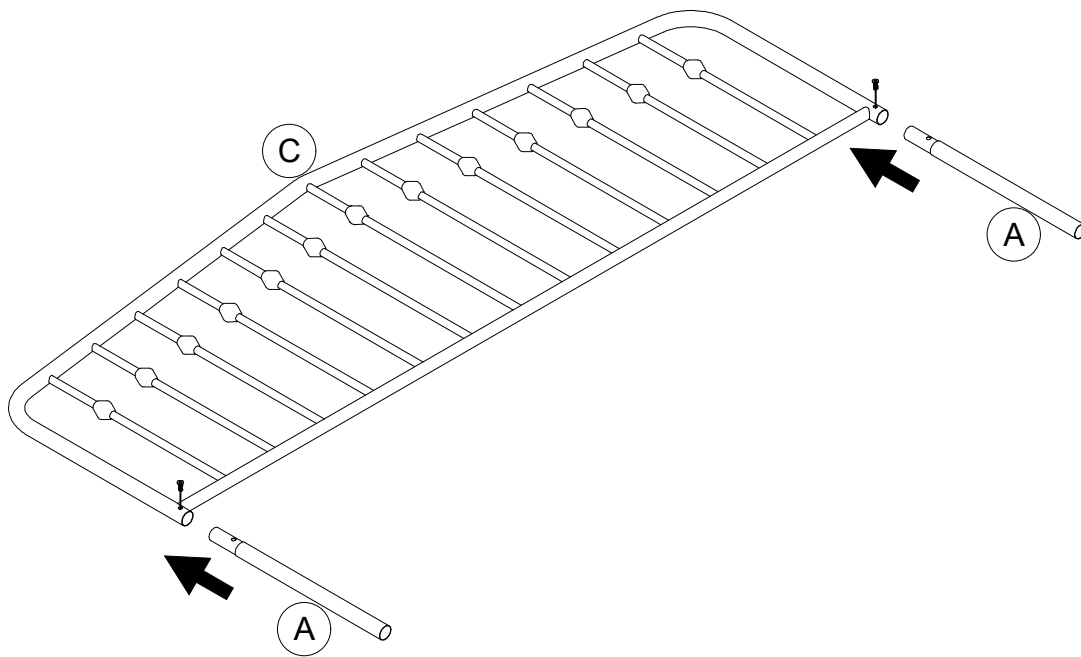
4044049N(Black) 4044439N(Grey)	<input checked="" type="checkbox"/> HP#: T4044439N-01
4044149N(White) 4176249N(Gold) 4176649N(Blue) 4176749N(Hot Pink) 4176349N(Lavender)	<input type="checkbox"/> HP#: T4044149N-01

 Please do not completely tighten all the hardware, until the entire assembly is complete, unless otherwise indicated in the step-by-step instructions.

 The screw(s), bolt(s) to be used at each step are shown in actual size in the lower right corner of the page.

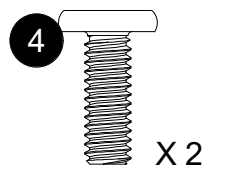
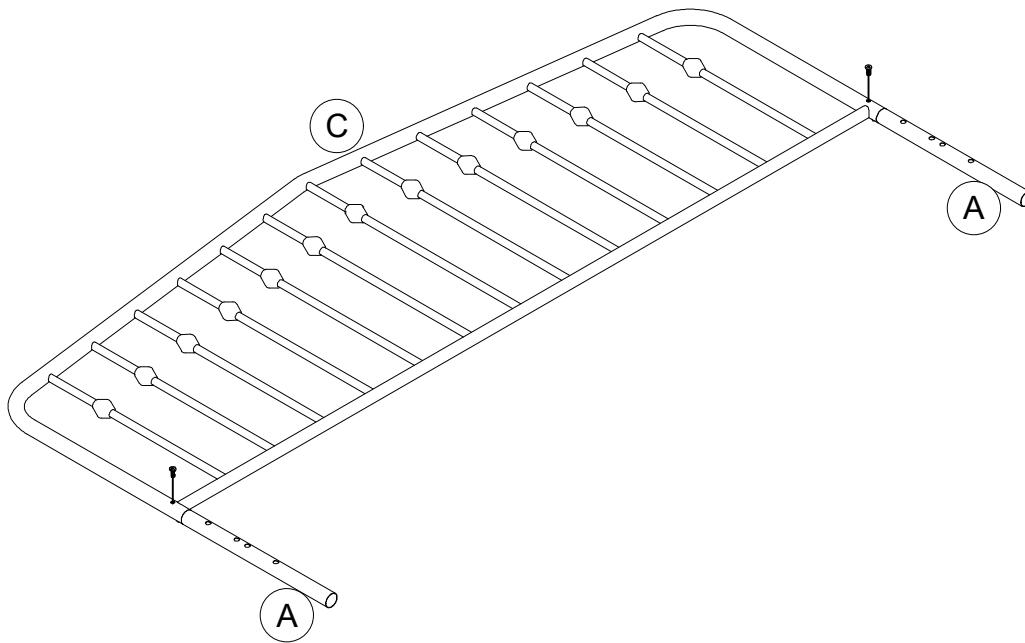
Step 1

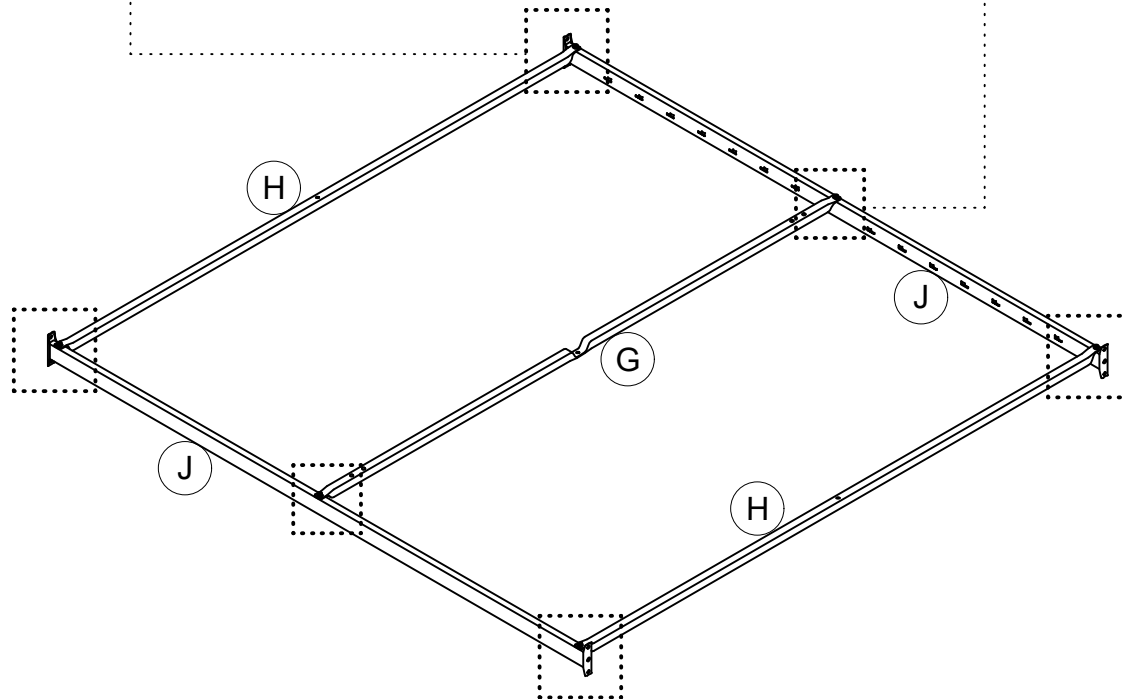
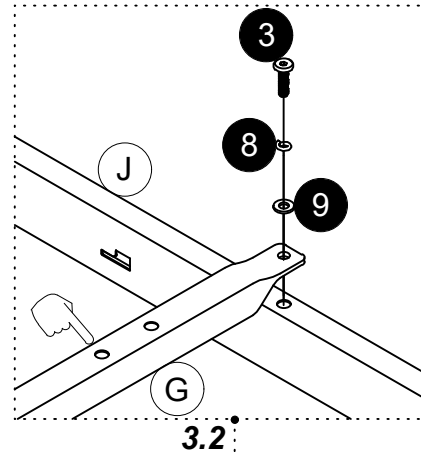
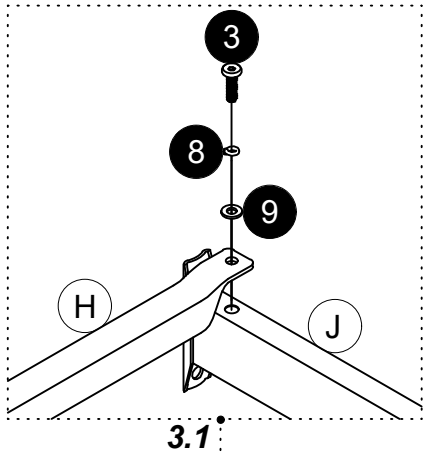
Insert **A X 2** into **C** and attach with **4**.
Then turn over the assembly.



Step 2

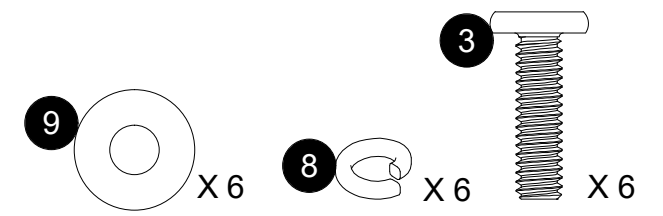
Screw **4** X 2 into **A** X 2 and **C** as illustrated.

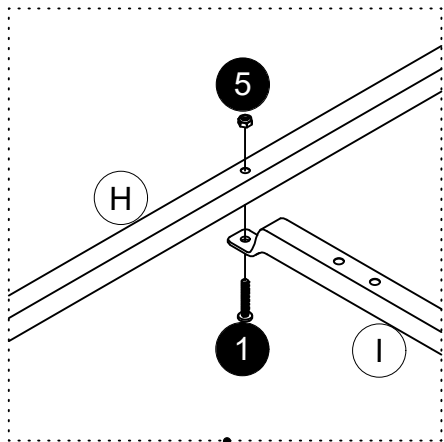




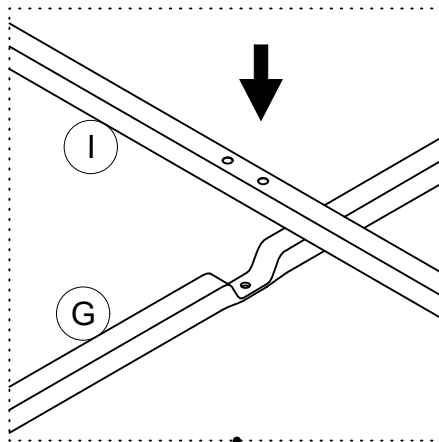
Step 3

- 3.1 Attach H X 2 to J X 2 with 3, 8, 9.
- 3.2 Attach G to J X 2 with 3, 8, 9.

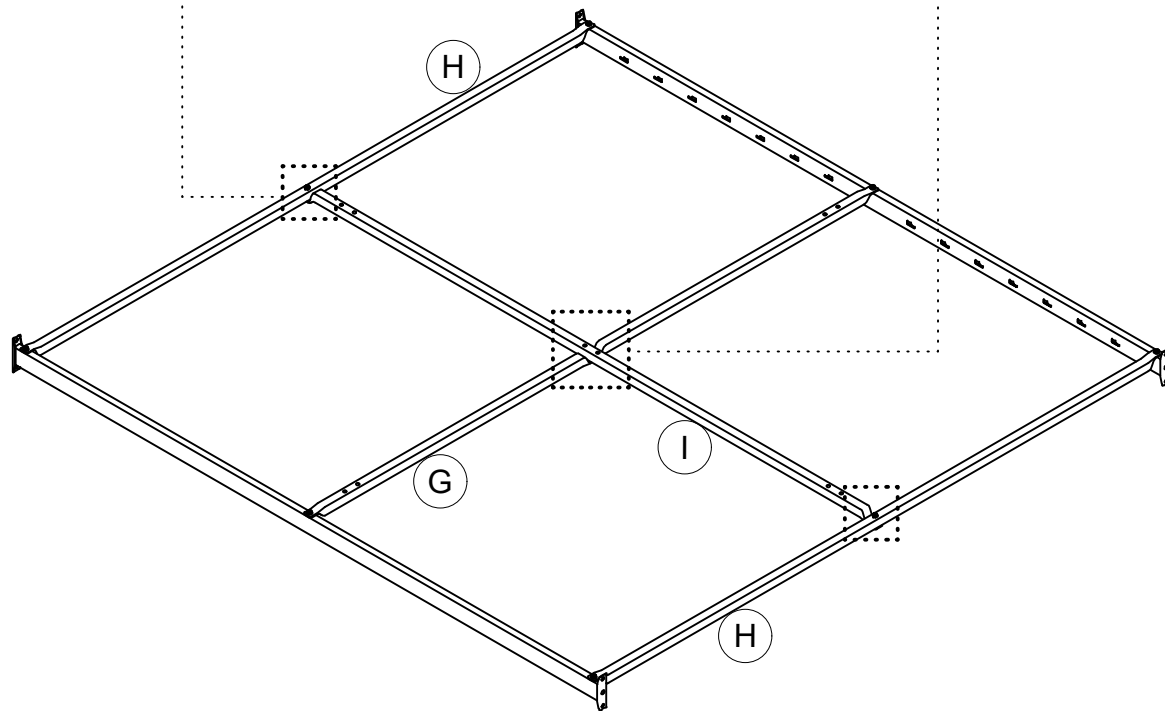




⚠ Note: Part I goes under part H.

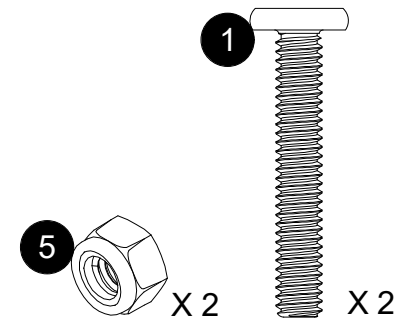


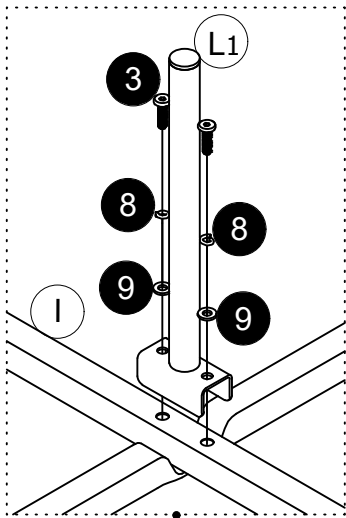
⚠ Note: Part I goes above part G.



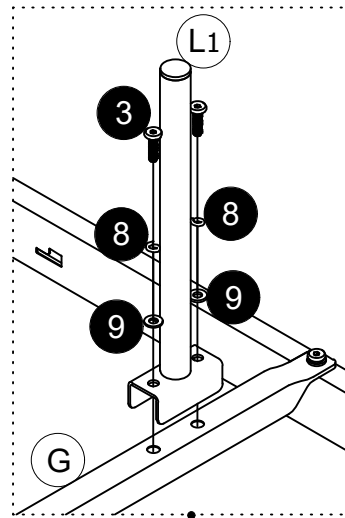
Step 4

Attach I to H X 2 with ① and ⑤.

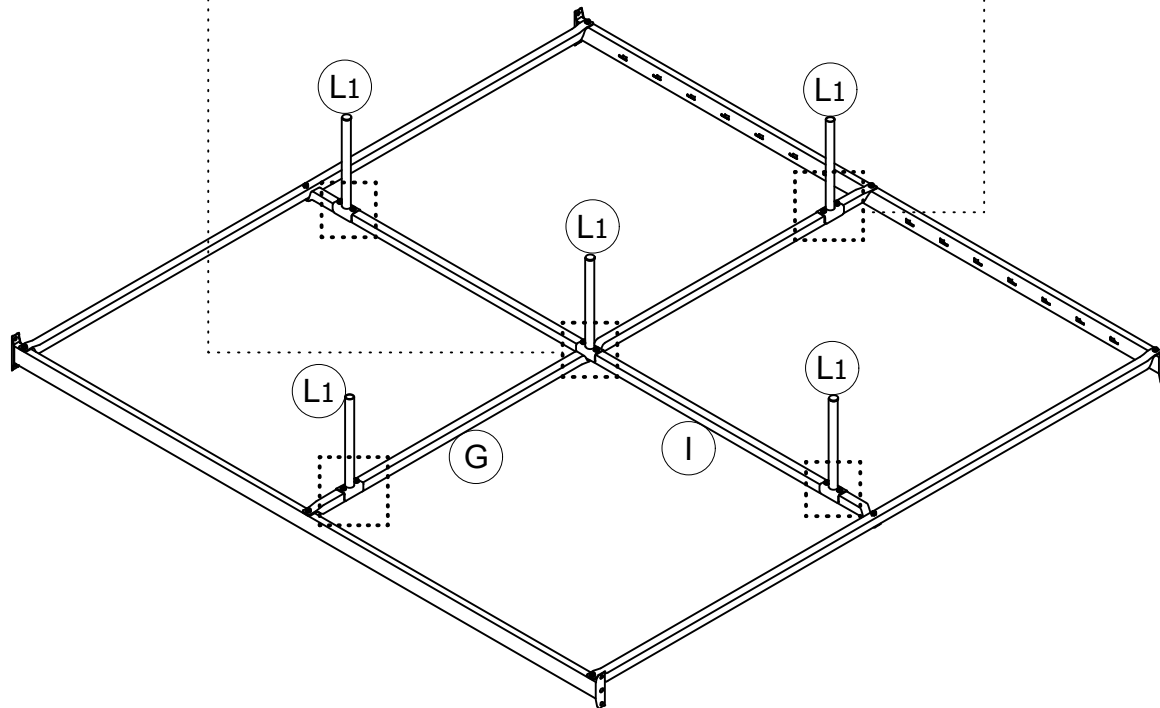




5.1



5.2



Step 5

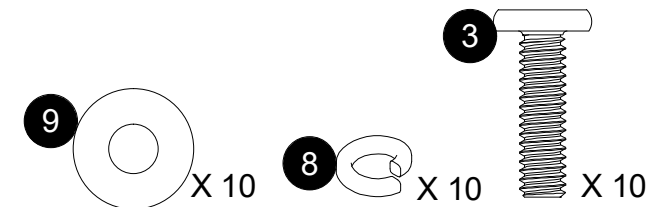
This bed offers you 2 options for the height of the bed foundation.

● To assemble in **Higher Position**:
Follow **STEP 5** to **STEP 8**.

● To assembly in **Lower Position**:
Follow **STEP 9** to **STEP 12**.

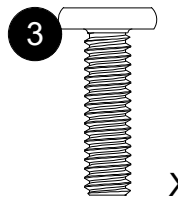
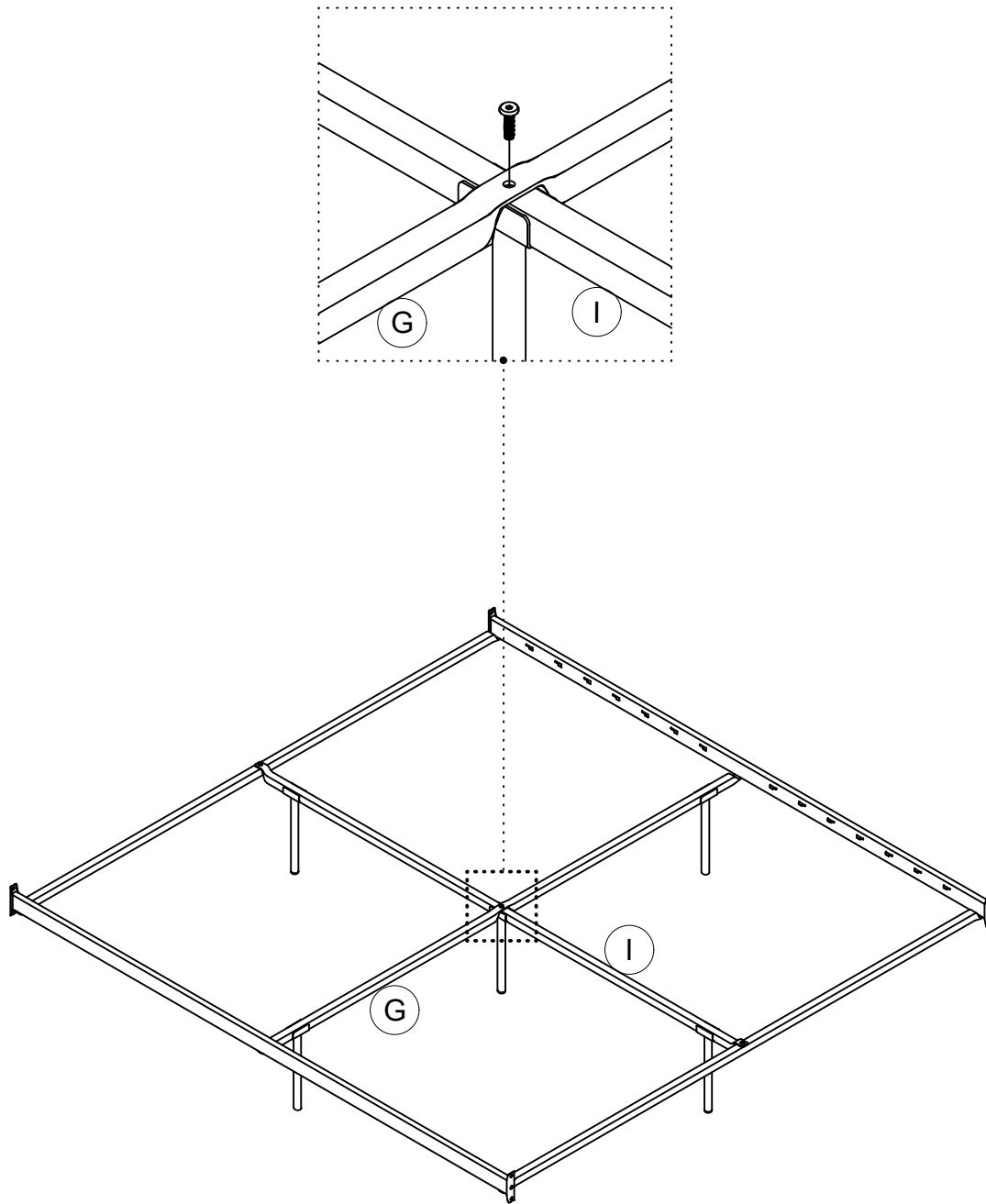
5.1 Attach **L1 X 3** to **I** with **3**, **8**, **9**.

5.2 Attach **L1 X 2** to **G** with **3**, **8**, **9**.
Then turn over the assembly.

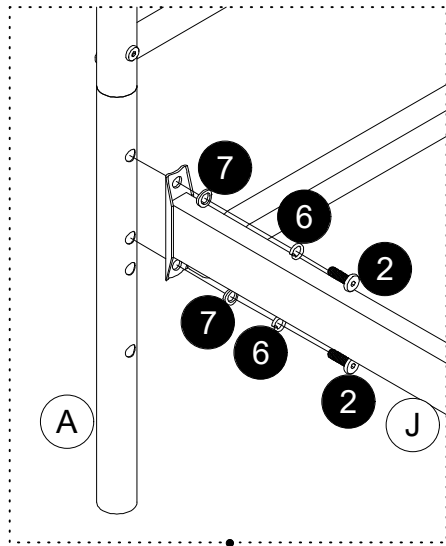


Step 6

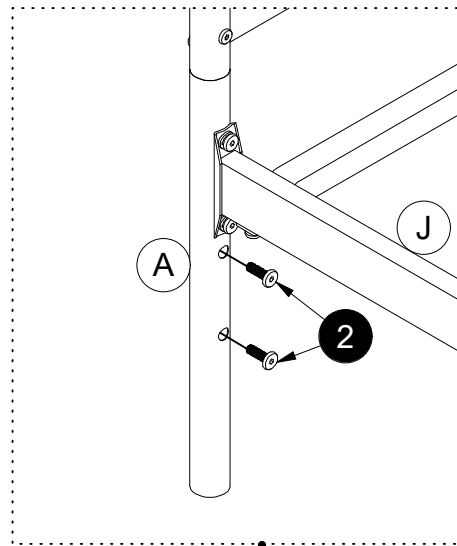
Attach **G** to **I** with **3**.



X 1



7.1

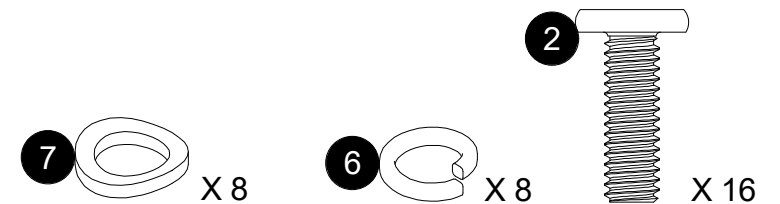
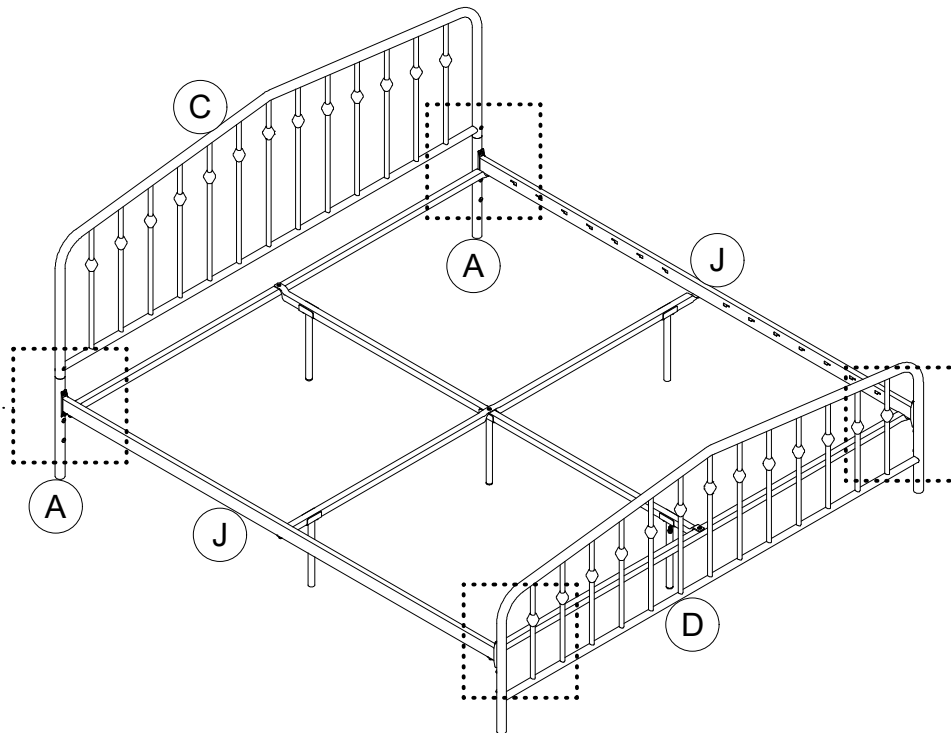


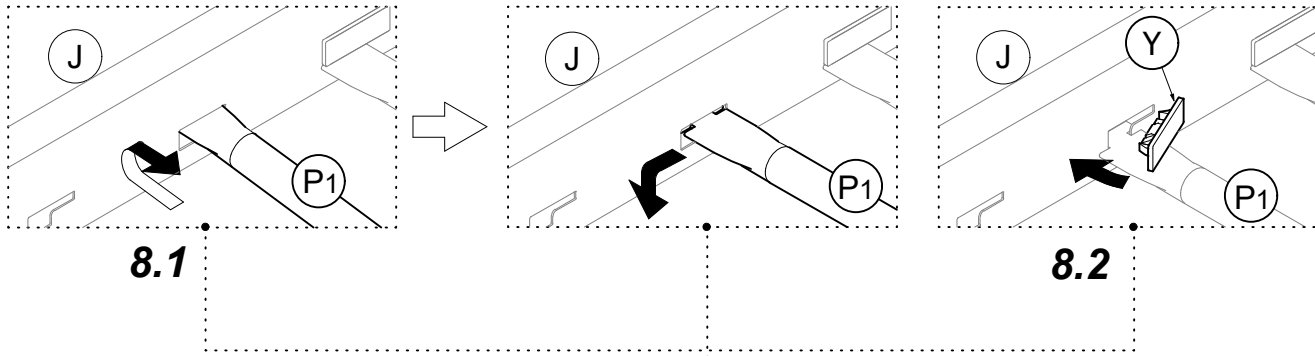
7.2

Step 7

7.1 Attach J X 2 to A X 2, D with ②, ⑥, ⑦.

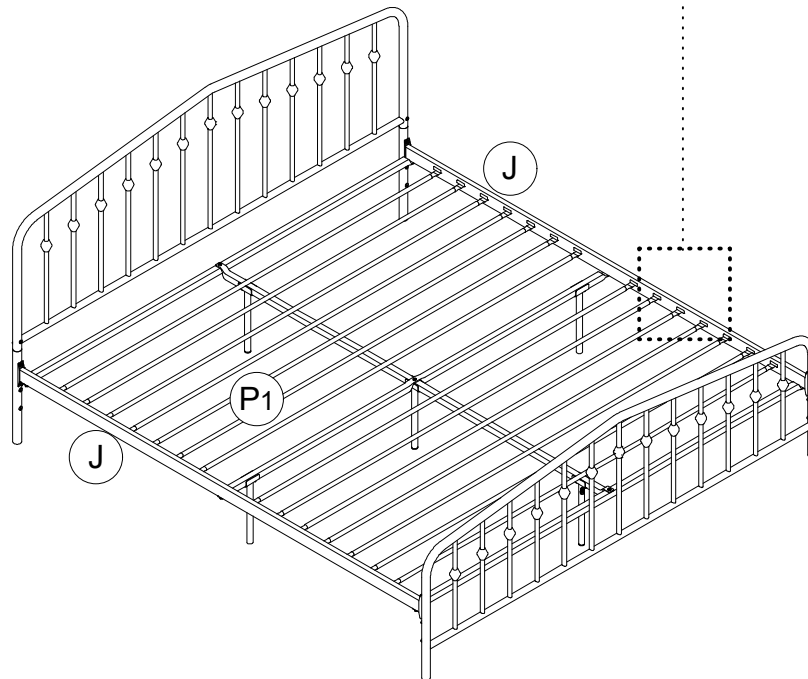
7.2 Screw ② into A X 2 and D.

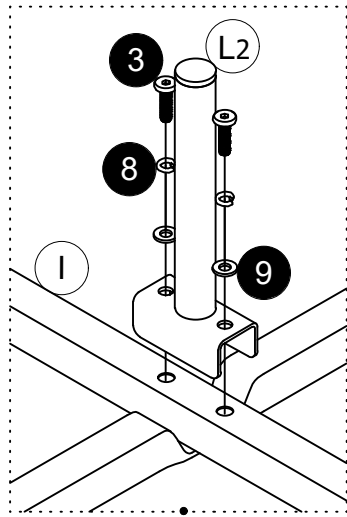




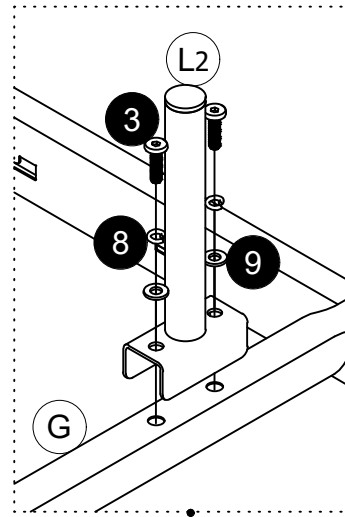
Step 8

- 8.1** Insert **P1** into **J X 2** as illustrated.
- 8.2** Lock **P1** into place with **Y**.

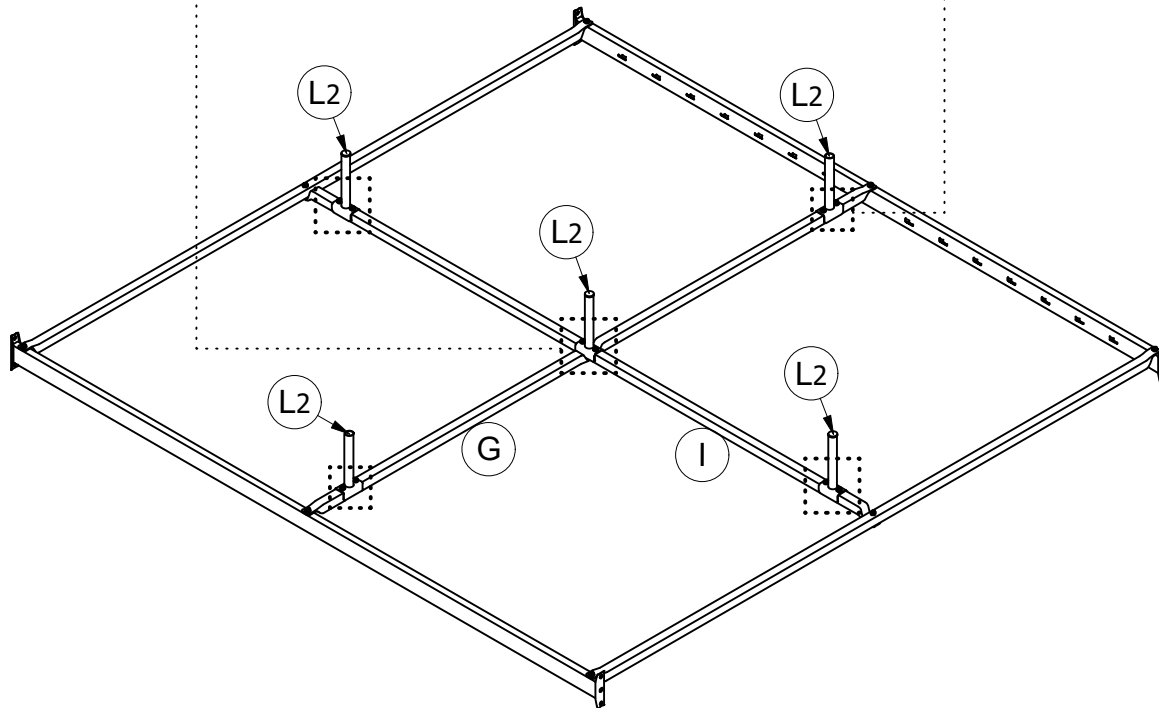




9.1



9.2



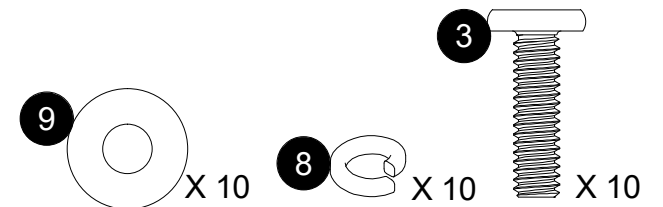
Step 9

● To assemble in **Lower Position**:
Follow **STEP 9** to **STEP 12**.

9.1 Attach **L2 X 3** to **I** with **3**, **8**, **9**.

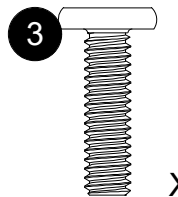
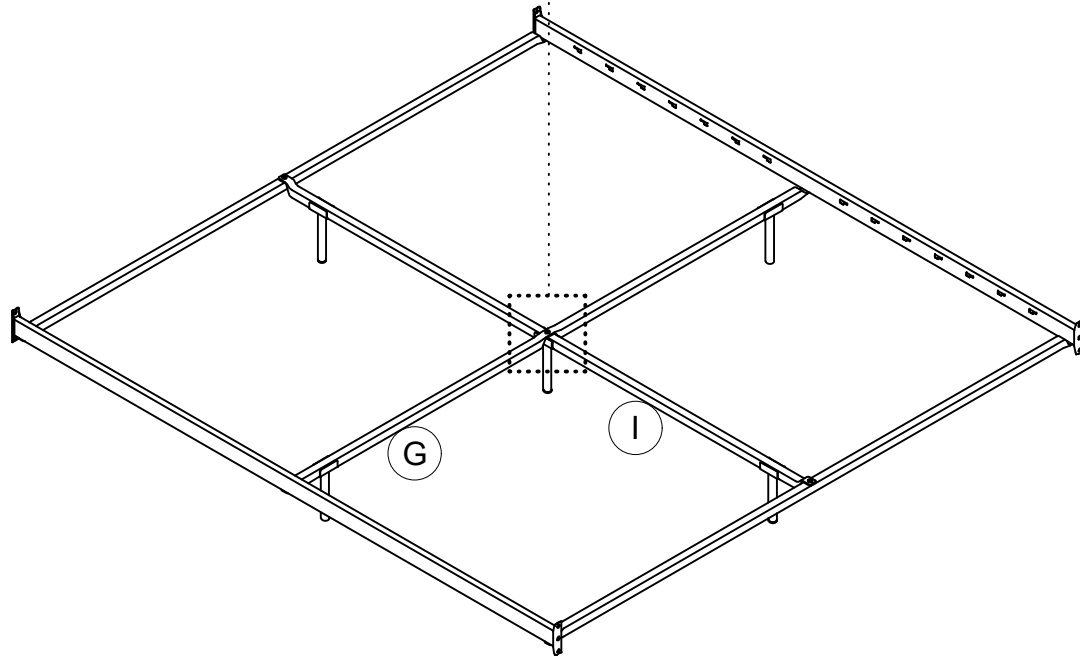
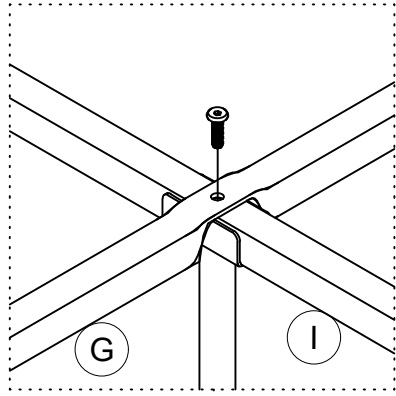
9.2 Attach **L2 X 2** to **G** with **3**, **8**, **9**.

Then turn over the assembly.

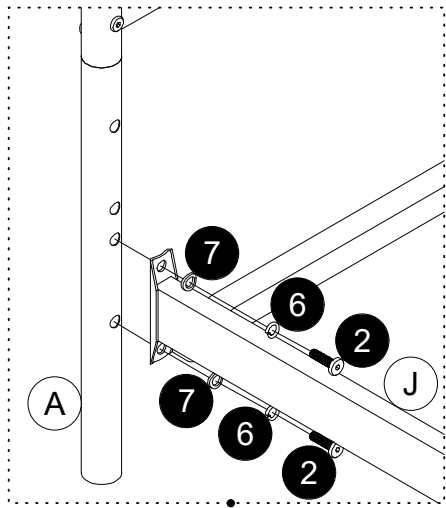


Step 10

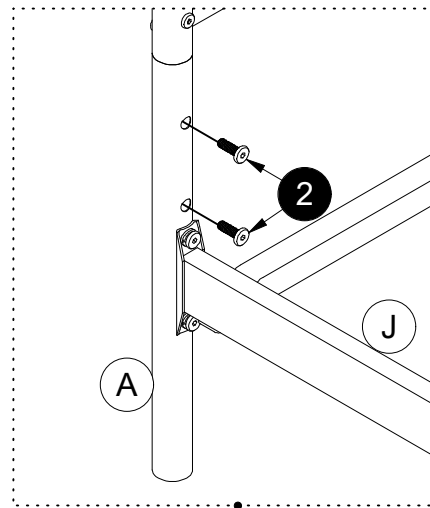
Attach **G** to **I** with **3**.



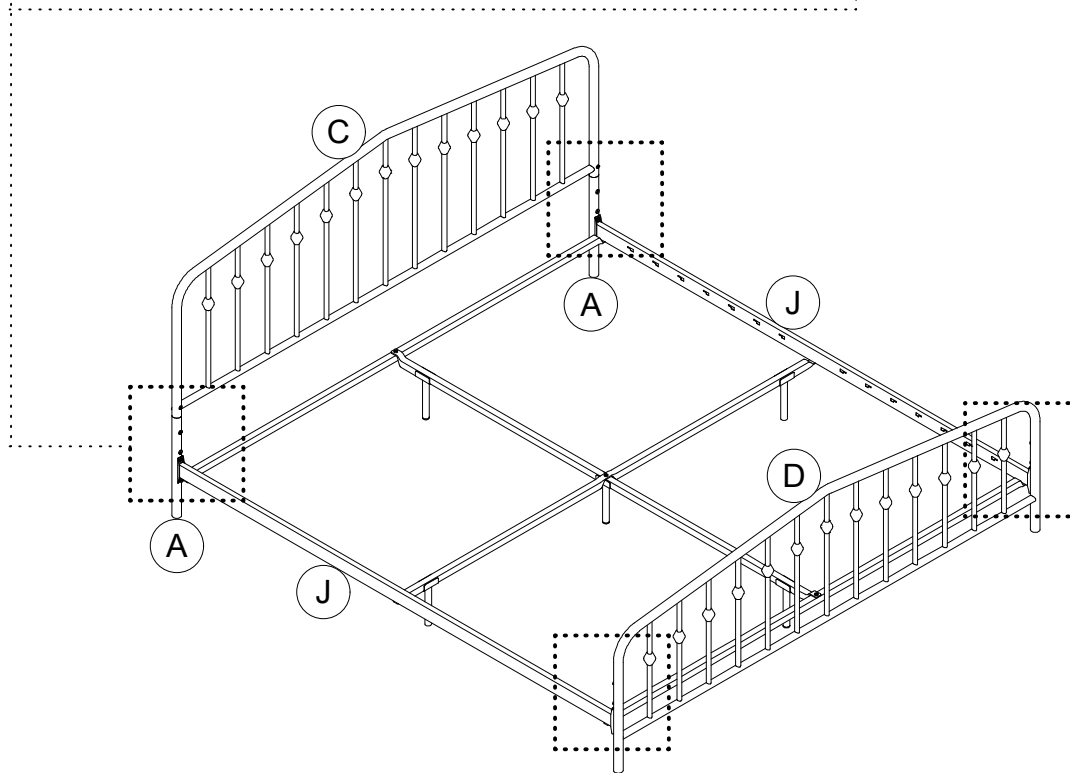
X 1



11.1



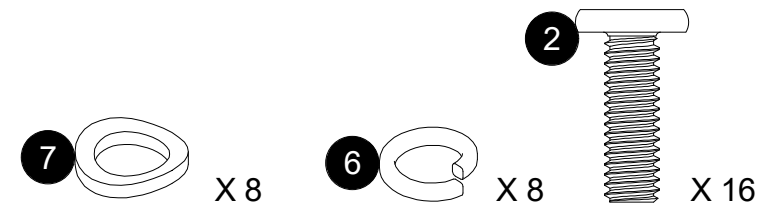
11.2

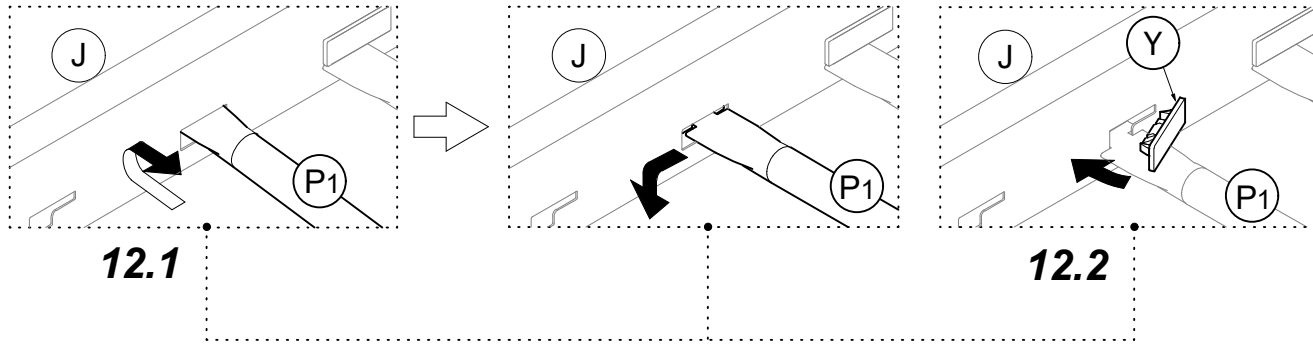


Step 11

11.1 Attach J X 2 to A X 2, D with ②, ⑥, ⑦.

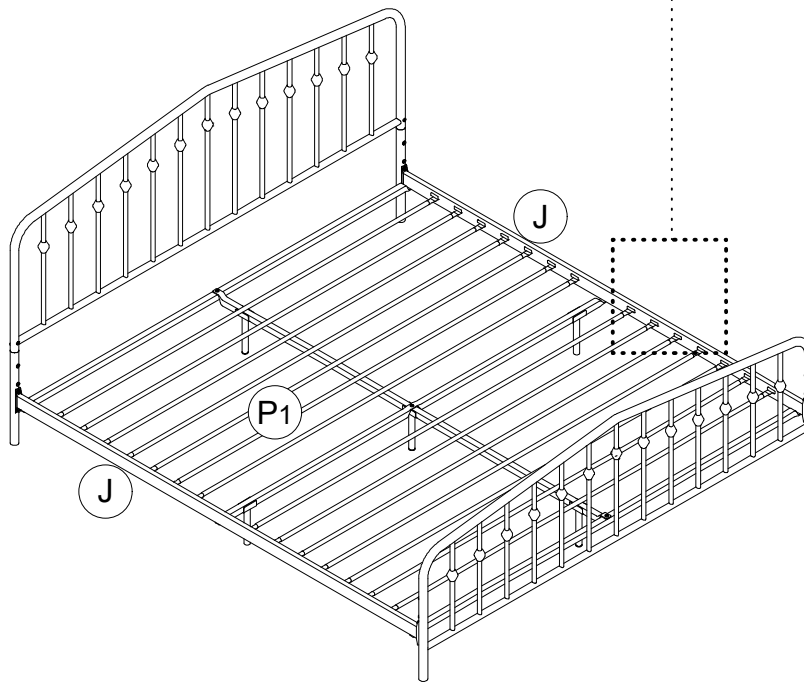
11.2 Screw ② into A X 2, and D.



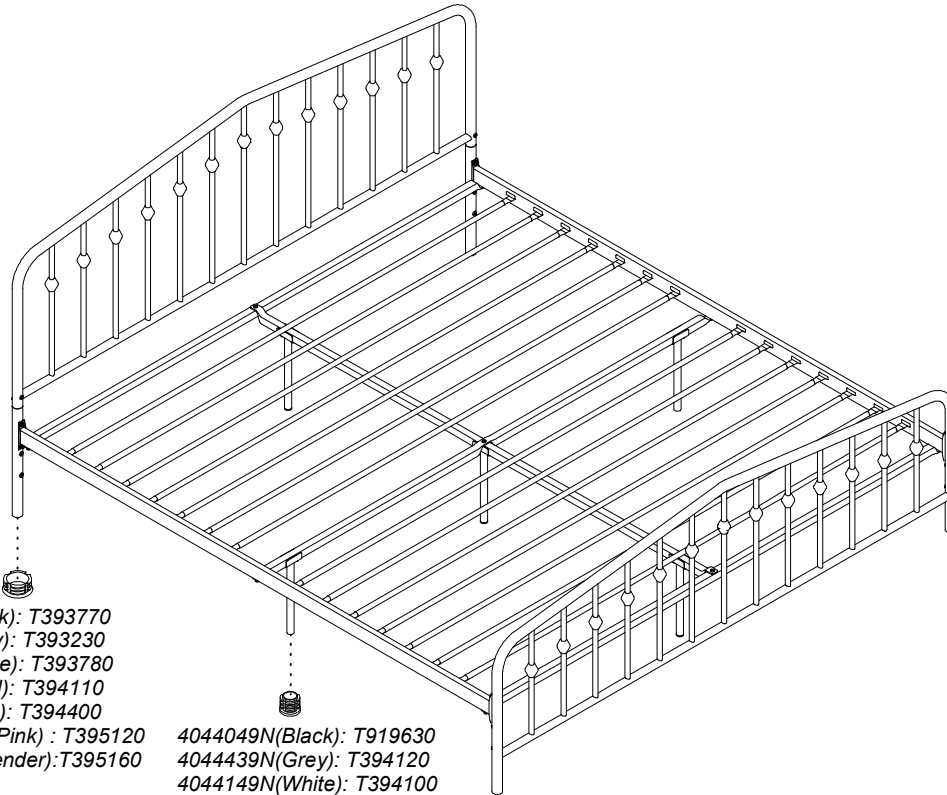


Step 12

- 12.1 Insert P1 into J X 2 as illustrated.
- 12.2 Lock P1 into place with Y.



⚠ CAUTION: This unit is intended for use only with the products and/or maximum weights indicated. Use with other products and/or products heavier than the maximum weights indicated may result in instability or cause possible injury.



4044049N(Black): T393770
4044439N(Grey): T393230
4044149N(White): T393780
4176249N(Gold): T394110
4176649N(Blue): T394400
4176749N(Hot Pink) : T395120
4176349N(Lavender):T395160
X 4

4044049N(Black): T919630
4044439N(Grey): T394120
4044149N(White): T394100
4176249N(Gold): T393930
4176649N(Blue): T394430
4176749N(Hot Pink): T395100
4176349N(Lavender):T395110
X 10

⚠ Weight Limit: 1000 LBS / 454 KG

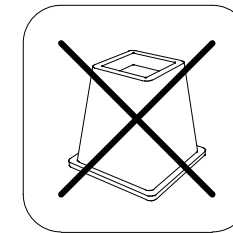
Helpful Hints

- Move your new furniture carefully, with two people lifting and carrying the unit to its new location.
- Your furniture can be disassembled and reassembled to move.
- Some parts have been pre-assembled for this item. They are illustrated on this page and available for replacement.
- Clean the product with a soft damp cloth. DO NOT use harsh chemicals or abrasive cleaners.
- Check bolts and nuts periodically and tighten if necessary.

⚠ WARNINGS:

For safety reasons and to prevent injuries:

- This bed is not intended for use by children under **4** years old.
- Prohibit jumping and horseplay on this bed.
- Only use a mattress which is **79" - 80"** long and **75" - 76"** wide on daybed.
- Do not use risers under this bed.



That's it ! You've finished assembling your **Metal Bed!**

4044049N(Negro), 4044439N(Gris), 4044149N(Blanco)
4176249N(Oro),4176649N(Azul),4176749N(Fucsia),
4176349N(Lavanda)

Cama de metal King

Fecha de compra

Número de lote

¡Gracias por tu compra DHP!

Información sobre la garantía

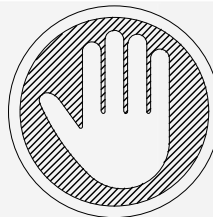
DHP garantiza que este producto está libre de defectos de material y mano de obra y se compromete a remediar cualquier defecto de este tipo. Esta garantía cubre 1 año a partir de la fecha de compra original. Esta garantía es válida solamente con presentación de una prueba de compra. Esto se limita a la reparación o reemplazo de componentes defectuosos del mueble y no se incluye ningún trabajo de ensamblaje.

Esta garantía no se aplica a ningún producto que haya sido mal ensamblado, sujeto a mal uso o abuso, o que haya sido alterado o reparado de cualquier manera. Cualquier uso, rotura o pérdida de color de la tela no están incluidos en esta garantía (donde corresponda). Esta garantía le da derechos legales específicos y usted puede también tener otros derechos que varían de estado a estado o de provincia a provincia.

Para obtener el servicio de garantía, debe presentar la factura original de su compra. Los componentes reparados o reemplazados están garantizados durante el periodo original de la garantía. Las partes defectuosas serán reparadas o reemplazadas sin cargo extra y sujetas a los términos y condiciones descritos anteriormente. Los términos y condiciones de la garantía limitada están sujetos a cambios sin previo aviso. Para conocer la política de garantía más reciente, visite www.dhpfurniture.com.

Precauciones

- Este producto está diseñado para uso doméstico y no para uso comercial.
- **ADVERTENCIA PARA NIÑOS PEQUEÑOS** - Este producto contiene componentes pequeños. Por favor asegúrese de que las piezas estén fuera del alcance de los niños.
- No utilice herramientas eléctricas para ensamblar su mueble. Este tipo de herramientas pueden rasgar o dañar las partes.



Preguntas, inquietudes, partes que faltan? **CONTACTE NUESTRO DEPARTAMENTO DE SERVICIO AL CLIENTE ANTES DE DEVOLVER EL PRODUCTO A LA TIENDA.**

Si le faltan piezas o las que se incluyen están dañadas, con mucho gusto le enviaremos sus piezas de reemplazo sin cargo extra.

Visite www.dhpfurniture.com/spa/replacement-parts, llame gratis al **1-800-267-1739** o chatea con nosotros en www.dhpfurniture.com



ESTE INSTRUCTIVO CONTIENE INFORMACION **IMPORTANTE** DE SEGURIDAD. POR FAVOR LEA Y GUARDE PARA SU REFERENCIA FUTURA.

Lea antes de comenzar a ensamblar

- Llame a nuestro número gratuito si necesita asistencia.
- Trabaje en un área espaciosa y cerca de donde su producto será utilizado, preferiblemente sobre una alfombra o utilice el cartón del empaque para proteger su piso y su producto.
- **El número de personas recomendadas para el montaje de este producto es: 2** (sin embargo es recomendable contar con ayuda adicional).
- **Tiempo estimado de ensamble es: 1.5 horas.**
- Asegúrese de que todas las partes están incluidas. La mayoría de las partes están etiquetadas o selladas en los bordes.
- Lea cada paso cuidadosamente. Es muy importante que cada paso de las instrucciones sea realizado en el orden correcto. Si estos pasos no se siguen en secuencia, pueden ocurrir dificultades durante el ensamblado.


¡Contáctenos!


Para solicitar ayuda con el ensamblaje, identificación de partes, información del producto o simplemente ordenar otras partes, diríjase a:

- Chatea con nosotros : www.dhpfurniture.com
- cs@dhpfurniture.com
- 1-800-267-1739
- DHP Servicios al Cliente
12345 Albert Hudon, Suite 100, Montreal, Quebec, Canada, H1G 3L1

Partes

Piezas de reemplazo, visite www.dhpfurniture.com/spa/replacement-parts


 Todo se incluye en 1 caja(s) grande(s)!


 Antes de deshacerse de las cajas de cartón, asegúrese de que estén vacías. También confirme que ha recibido todos los componentes necesarios para el ensamblaje al compararlos con la tabla de piezas indicadas en la sección en inglés.

Paquete de componentes

Paquete #:

4044049N(Negro) 4044439N(Gris)	<input checked="" type="checkbox"/> T4044439N-01
4044149N(Blanco) 4176249N(Oro) 4176649N(Azul) 4176749N(Fucsia) 4176349N(Lavanda)	<input type="checkbox"/> T4044149N-01

 **Nota:** Por favor no apriete completamente los pernos hasta que el ensamblaje sea completado, a menos de que se indique específicamente en cada paso de las instrucciones.

 Los tornillo(s), perno(s) que se utilizan en cada paso se muestran en tamaño real en la esquina inferior derecha de cada página.

		NÚMERO DE PIEZAS						
ETIQUETAS DE PIEZAS	DESCRIPCIÓN	4044049N (Negro)	4044439N (Gris)	4044149N (Blanco)	4176249N (Oro)	4176649N (Azul)	4176749N (Fucsia)	4176349N (Lavanda)
A	Poste	T957860	T957780	T957900	T957980	T974940	T1031380	T1031480
C	Cabecera	T957870	T957790	T957910	T957990	T974950	T1031390	T1031490
D	Pie de Cama	T957880	T957800	T957920	T958000	T974960	T1031400	T1031500
J	Barandal lateral	T957890	T957810	T957930	T958010	T974970	T1031410	T1031510
H	Soporte	T957360	T957820	T957940	T957290	T974980	T1031420	T1031520
G	Soporte	T957370	T957830	T957950	T957300	T974990	T1031430	T1031530
I	Soporte	T957380	T957840	T957960	T957310	T975000	T1031440	T1031540
P1	Tubos	T951400	T951450	T951500	T951490	T975010	T1031450	T1031550
L1	Pata	T1018050	T1018070	T1018090	T1018110	T1018130	T1031460	T1031560
L2	Pata	T1018060	T1018080	T1018100	T1018120	T1018140	T1031470	T1031570
Y	Cubiertas de plástico	T392590	T392590	T392590	T392590	T392590	T392590	T392590

Instrucciones

Paso 1

Insertar **A X 2** dentro de **C** con ④.

Dele vuelta al marco ensamblado.

Paso 2

④ **X 2** dentro **A X 2** y **C** a continuación.

Paso 3

3.1 Una **H X 2** con **J X 2** con ③, ⑧, ⑨.

3.2 Una **G** con **J X 2** con ③, ⑧, ⑨.

Paso 4

Una **I** con **H X 2** con ① y ⑤.

Paso 5

Esta cama le ofrece 2 opciones para la altura.

Para el montaje en la posición más alta: De **Paso 5** al **Paso 8**.

Para el montaje en la posición más baja: De **Paso 9** al **Paso 12**.

5.1 Una **L1 X 3** con **I** con ③, ⑧, ⑨.

5.2 Una **L1 X 2** con **G** con ③, ⑧, ⑨.

Dele vuelta al marco ensa.

Paso 6

Una **G** con **I** con ③.

Paso 7

7.1 Una **J X 2** con **A X 2**, **D** con ②, ⑥, ⑦.

7.2 Atornille ② dentro de **A X 2**, **D**.

Paso 8

8.1 Inserte **P1** dentro de **J X 2** como se ilustra.

8.2 Bloquee **P1** en su lugar con **Y**.

Paso 9

Para el montaje en la posición más baja: De **Paso 9** al **Paso 12**.

9.1 Una **L2 X 3** con **I** con ③, ⑧, ⑨.

9.2 Una **L2 X 2** con **G** con ③, ⑧, ⑨.

Dele vuelta al marco ensamblado.

Paso 10

Una **G** con **I** con ③.

Paso 11


11.1 Una **J X 2** con **A X 2**, **D** con ②, ⑥, ⑦.


11.2 Atornille ② dentro de **A X 2**, **D**.

Paso 12

12.1 Inserte **P1** dentro de **J X 2** como se ilustra.

12.2 Bloquee **P1** en su lugar con **Y**.

 Límites de peso: 1000 LBS / 454 KG

 **PRECAUCIÓN:** Esta unidad está diseñada para ser utilizada únicamente con los productos y/o pesos máximos indicados. Su uso con otros productos y/o productos más pesados que los pesos máximos indicados puede provocar inestabilidad o causar lesiones.

Consejos útiles

- Mueva sus muebles nuevos con cuidado, con dos personas levantando y llevando el aparato a su nueva ubicación.
- Sus muebles se pueden desmontar y volver a ensamblar en caso de mudanza.
- Algunas partes han sido pre-ensambladas en este producto. Se encuentran ilustradas en esta página y disponibles para reemplazo.
- Limpie el producto con un paño suave. NO utilice productos químicos o abrasivos de limpieza.
- Revise los pernos y tuercas periódicamente y apriete si es necesario.

PRECAUCIÓN

Por razones de seguridad y para prevenir lesiones:

- Este producto no ha sido diseñado para ser utilizado por niños menores de 4 años.
- Prohibido saltar o jugar sobre la cama.
- Utilice únicamente un colchón que sea de 79" - 80" de largo y 75" - 76" de ancho.
- No utilice elevadores para cama con este producto.

4044049N(Noir), 4044439N(Gris), 4044149N(Blanc)
4176249N(Or),4176649N(Bleu),4176749N(Rose
fuchsia), 4176349N(Lavande)

Lit en métal

Très grand lit deux places

Date d'achat

Numéro de lot

Merci d'avoir acheté un produit DHP !

Informations sur la garantie

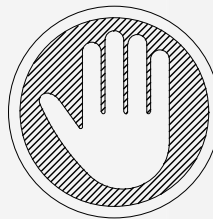
DHP garantit que ce produit est exempt de tout vice de matériaux et de fabrication et s'engage à remédier à un tel défaut. Cette garantie est valable un an à compter de la date d'achat initiale. Elle se limite uniquement à la réparation ou au remplacement des pièces défectueuses. La main-d'oeuvre nécessaire à l'assemblage n'est pas incluse.

Cette garantie ne s'applique pas aux produits qui ont été mal assemblés, qui ont été soumis à une utilisation abusive ou qui ont subi des modifications ou des réparations. La garantie ne couvre pas l'usure, les déchirures ou la décoloration du tissu (le cas échéant). La responsabilité pour les dommages indirects est exclue quand l'exclusion est autorisée par la loi. Cette garantie vous confère des droits spécifiques légaux. Il se peut que vous bénéficiiez de droits additionnels car ceux-ci peuvent varier selon l'État ou la province.

Pour bénéficier du service de garantie, l'acheteur doit présenter la facture originale. Les composants réparés ou remplacés sont garantis jusqu'à la fin de la période de la garantie initiale uniquement. Les composants défectueux seront réparés ou remplacés sans frais, sous réserve des conditions décrites ci-dessus. Les termes et conditions de la garantie limitée sont susceptibles d'être modifiés sans préavis. Pour connaître la dernière politique de garantie, veuillez consulter le site www.dhpfurniture.com.

Précautions

- Ce produit est conçu pour un usage domestique et n'est pas destiné à des fins commerciales.
- **AVERTISSEMENT CONCERNANT LES JEUNES ENFANTS:** Ce produit contient des petits composants. S'il vous plaît assurez-vous qu'ils soient gardés loin d'eux.
- Ne pas utiliser d'outils électriques pour assembler votre mobilier. Ce type d'outils risque d'endommager les pièces.



Des questions, des préoccupations ou des pièces manquantes? **CONTACTEZ NOTRE SERVICE À LA CLIENTÈLE AVANT DE RETOURNER LE PRODUIT AU DÉTAILLANT.**

Si des pièces sont manquantes ou endommagées, nous expédierons volontiers vos pièces de rechange gratuitement. Visitez www.dhpfurniture.com/eng/replacement-parts, appelez sans frais au **1-800-267-1739** ou clavardez avec nous au www.dhpfurniture.com.



CE FEUILLET CONTIENT DES INFORMATIONS DE SÉCURITÉ IMPORTANTES. S'IL VOUS PLAÎT LIRE ET CONSERVER POUR RÉFÉRENCE ULTÉRIEURE.

Avant de commencer l'assemblage

- Si vous avez besoin d'aide, appelez notre service à la clientèle sans frais.
- Travaillez dans un endroit spacieux et près du lieu où l'unité sera utilisée, préférablement sur un tapis, ou sur un morceau de l'emballage, afin de protéger le plancher et le produit.
- **Nombre de personnes recommandées pour l'assemblage : 2** (cependant il est toujours préférable d'être assisté par une personne supplémentaire).
- **Temps d'assemblage estimé : 1.5 heures.**
- Assurez-vous d'avoir bien reçu toutes les pièces. La plupart de celles-ci sont étiquetées ou estampées sur leur côté non fini.
- Lire attentivement chaque étape avant de débiter. Il est très important que chaque étape de montage soit exécutée dans le bon ordre, sinon vous risquez d'éprouver de la difficulté à assembler votre meuble.

Contactez-nous!


Besoin d'aide pour assembler, identifier des pièces, vous informer sur le produit, ou pour commander des pièces Contactez-nous:


- Clavardez avec nous : www.dhpfurniture.com
- cs@dhpfurniture.com
- 1-800-267-1739
- DHP Service à la Clientèle
12345 Albert Hudon, Suite 100, Montréal, Québec, Canada, H1G 3L1

Pièces

Pour des pièces de rechange, visitez www.dhpfurniture.com/fre/replacement-parts

IMPORTANT: La liste des références ci-dessous est propre à votre produit. Veuillez l'avoir sous la main lorsque vous appelez pour des pièces de rechange.


 **Tout dans 1 grande(s) boîte(s)!**


 **Avant de jeter les boîtes en carton, assurez-vous qu'elles soient vides. Vérifiez que vous avez reçu tous les composants nécessaires à l'assemblage en les comparant avec le tableau des pièces (illustrations disponibles dans la section en anglais).**

Quincaillerie

de paquet :

4044049N(Noir) 4044439N(Gris)	<input checked="" type="checkbox"/> T4044439N-01
4044149N(Blanc) 4176249N(Or) 4176649N(Bleu) 4176749N(Rose fuchsia) 4176349N(Lavande)	<input type="checkbox"/> T4044149N-01

 **Remarque:** Sauf indication contraire dans les instructions, ne pas resserrer complètement les vis et les boulons, jusqu'à ce que l'assemblage soit terminé.

 Les vis et boulons utilisés durant chaque étape sont illustrés en taille réelle au coin inférieur droit de la page.

LISTE DES PIÈCES

ÉTIQUETTE DES PIÈCES	DESCRIPTION	4044049N (Noir)	4044439N (Gris)	4044149N (Blanc)	4176249N (Or)	4176649N (Bleu)	4176749N (Rose fuchsia)	4176349N (Lavande)
A	Poteau	T957860	T957780	T957900	T957980	T974940	T1031380	T1031480
C	Tête De Lit	T957870	T957790	T957910	T957990	T974950	T1031390	T1031490
D	Pied de Lit	T957880	T957800	T957920	T958000	T974960	T1031400	T1031500
J	Rail latéral	T957890	T957810	T957930	T958010	T974970	T1031410	T1031510
H	Entretoise	T957360	T957820	T957940	T957290	T974980	T1031420	T1031520
G	Entretoise	T957370	T957830	T957950	T957300	T974990	T1031430	T1031530
I	Entretoise	T957380	T957840	T957960	T957310	T975000	T1031440	T1031540
P1	Lamelles	T951400	T951450	T951500	T951490	T975010	T1031450	T1031550
L1	Pied/Jambe	T1018050	T1018070	T1018090	T1018110	T1018130	T1031460	T1031560
L2	Pied/Jambe	T1018060	T1018080	T1018100	T1018120	T1018140	T1031470	T1031570
Y	Bouchon de plastique	T392590	T392590	T392590	T392590	T392590	T392590	T392590

Instructions

Étape 1

Insérer **A X 2** dans **C** avec ④.
tournez le cadre assemblé.

Étape 2

④ **X 2** dans **A X 2** et **C** puis verrouiller.

Étape 3

3.1 Attacher **H X 2** à **J X 2** avec ③, ⑧, ⑨.

3.2 Attacher **G** à **J X 2** avec ③, ⑧, ⑨.

Étape 4

Attacher **I** à **H X 2** avec ① et ⑤.

Étape 5

Ce lit vous offre 2 options pour la hauteur de lit.

Pour l'assemblage dans la position plus haute: De **L'Étape 5** à **L'Étape 8**.

Pour l'assemblage dans la position plus basse: De **L'Étape 9** à **L'Étape 12**.

5.1 Attacher **L1 X 3** à **I** avec ③, ⑧, ⑨.

5.2 Attacher **L1 X 2** à **G** avec ③, ⑧, ⑨.

tournez le cadre assemblé.

Étape 6

Attacher **G** à **I** avec ③.

Étape 7

7.1 Attacher **J X 2** à **A X 2**, **D** avec ②, ⑥, ⑦.

7.2 Viser ② dans **A X 2**, **D**.

Étape 8

8.1 Insérer **P1** à **X 2**, puis verrouiller **P1**.

8.2 Avec **Y** tel qu'illustré.

Étape 9

Pour l'assemblage dans la position plus basse: De **L'Étape 9** à **L'Étape 12**.

9.1 Attacher **L2 X 3** à **I** avec ③, ⑧, ⑨.

9.2 Attacher **L2 X 2** à **G** avec ③, ⑧, ⑨.

tournez le cadre assemblé.

Étape 10

Attacher **G** à **I** avec ③.

Étape 11


11.1 Attacher **J X 2** à **A X 2**, **D** avec ②, ⑥, ⑦.


11.2 Viser ② dans **A X 2**, **D**.

Étape 12

12.1 Insérer **P1** à **X 2**, puis verrouiller **P1**.

12.2 Avec **Y** tel qu'illustré.

 Limite de Poids: 1000 LBS / 454 KG

 **ATTENTION:** Cette unité est destinée à être utilisée uniquement avec les produits et/ou les poids maximum indiqués. L'utilisation avec d'autres produits et/ou des produits plus lourds que les poids maximum indiqués peut entraîner une instabilité ou causer des blessures.

Conseils utiles

- Déplacez votre nouveau mobilier avec soin, nous recommandons deux personnes pour soulever et transporter le mobilier vers son nouvel emplacement.
- Votre mobilier peut être démonté et reassemblé pour faciliter les déménagements.
- Certaines pièces (illustration disponible dans la section en anglais), sont pré-assemblées et disponibles au besoin pour un remplacement.
- Nettoyez le produit avec un chiffon doux. NE PAS utiliser de produits chimiques ou abrasifs.
- Vérifiez régulièrement les boulons et les écrous et resserrez-les si nécessaire.

AVERTISSEMENT

Pour des raisons de sécurité et afin de prévenir les blessures:

- Ce lit n'est pas conçu pour être utilisé par des enfants de moins de 4 ans.
- Interdire les sauts et les jeux de bataille sur le lit.
- Utilisez uniquement un matelas de 79" - 80" de long par 75" - 76" de large.
- Ne pas utiliser un rehausseur de lit sous ce produit.