

ASSEMBLY INSTRUCTION

SKU CODE: N709P278106 / N709P278107

INSTRUCTIONS DE MONTAGE

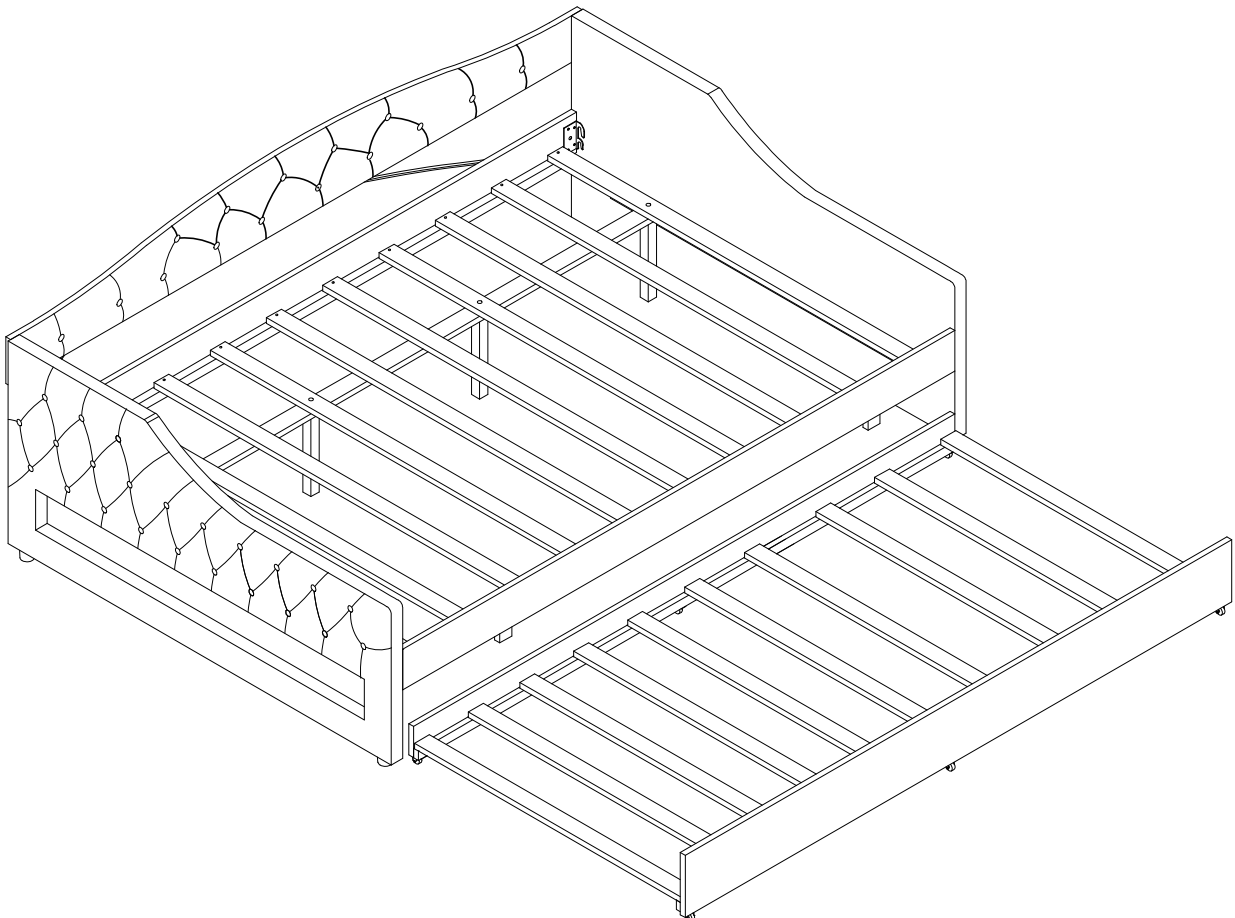
CODE UGS : N709P278106 / N709P278107

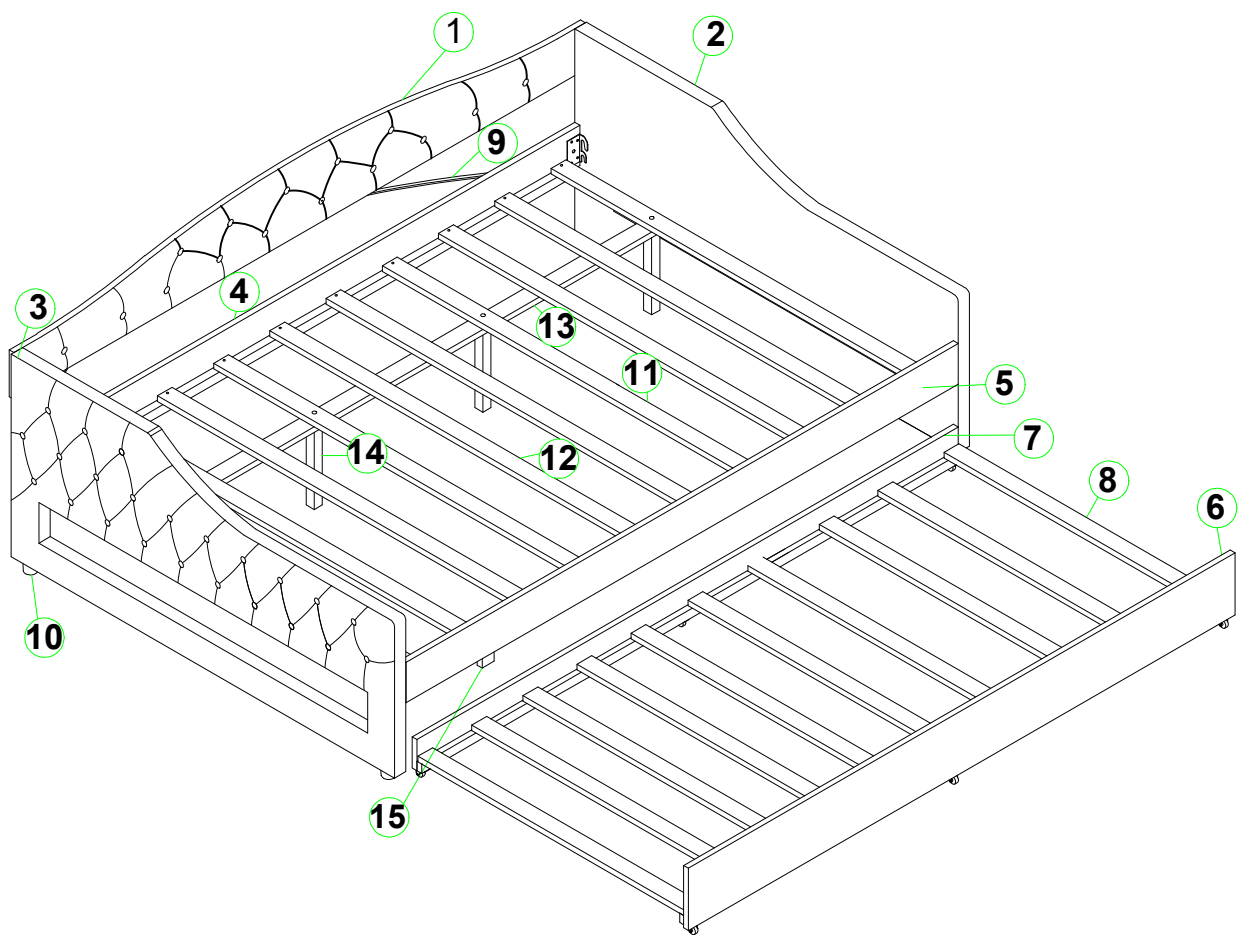
FULL XL BED

LIT XL COMPLET

This set included 2 boxex if do not receive full 2 boxex. Please contact our customer service team

Cet ensemble comprenait 2 boxex si vous ne recevez pas 2 boxex complets. Veuillez contacter notre service client



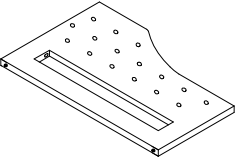
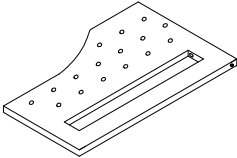
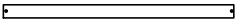
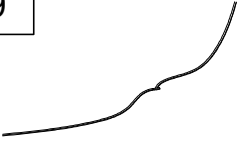
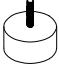
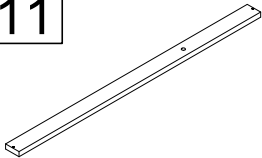
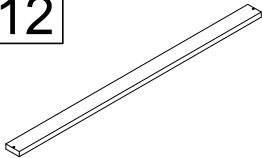





Part List

(Liste des pièces)

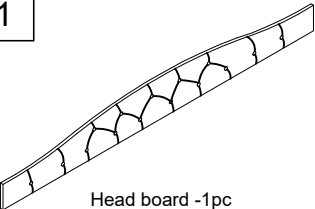
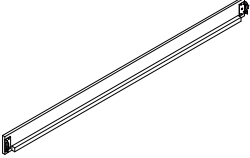
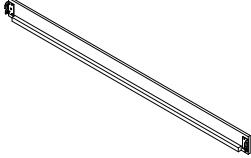
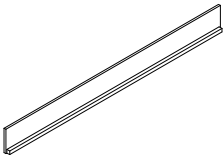
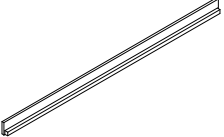
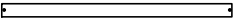
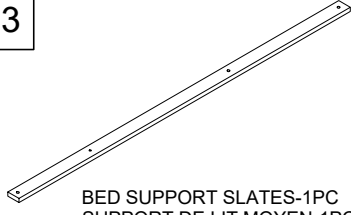
BOX 1/2: N709P278106

ENCADRÉ : N709P278106

<p>2</p>  <p>Side board Right -1pc Buffet latéral Droit -1 pièce</p>	<p>3</p>  <p>Side board Left -1pc Buffet latéral gauche - 1 pièce</p>	<p>8</p>  <p>Slates-2pcs LATTE - 2 PCS</p>	
<p>9</p>  <p>Connection wire-1pc Fil de liaison - 1 PC</p>	<p>10</p>  <p>Legs - 4pcs JAMBE-4pcs</p>	<p>11</p>  <p>SLAT- 4 PCS LATTE - 4 PCS</p>	<p>12</p>  <p>SLAT- 6 PCS (LATTE - 6 PCS)</p>
<p>14</p>  <p>LEGS MIDDLE-4PCS JAMBES MILIEU-4PCS</p>	<p>15</p>  <p>FRONT BUMPER- 2PCS PARE-CHOCS AVANT- 2 PCS</p>	<p>Hardware (Matériel)</p> 	

BOX 2/2: N709P278107











ENCADRÉ 1/2 : N709P278107

<p>1</p>  <p>Head board -1pc Tête de lit - 1 pièce</p>	<p>4</p>  <p>Back Rails -1pc Dos de barrière - 1 pièce</p>	<p>5</p>  <p>Front Rails -1pc Rails avant - 1 pièce</p>
<p>6</p>  <p>Drawer front - 1pcs Façade de tiroir - 1 pièces</p>	<p>7</p>  <p>support behind the drawer -1pc support derrière les tiroirs -1 pièce</p>	<p>8</p>  <p>Slates-8pcs Latte - 8 pcs</p>
<p>13</p>  <p>BED SUPPORT SLATES-1PC SUPPORT DE LIT MOYEN-1PCS</p>		

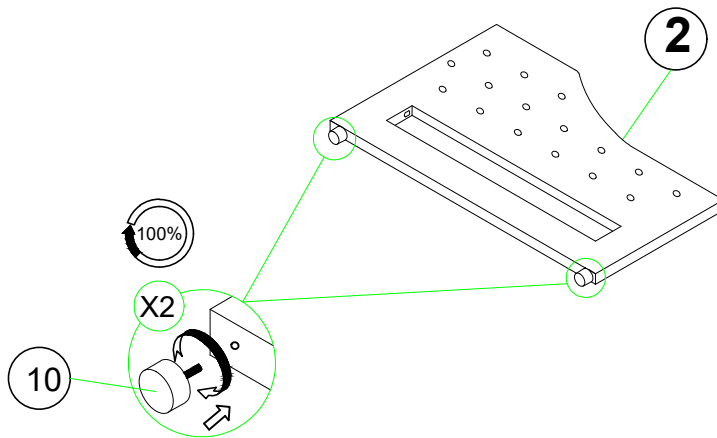
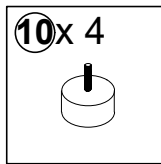
HARDWARE

Check that you've received
all hardware listed below.

Hardware List (Liste du matériel)

No.	OUTLOOK (PERSPECTIVES)	NOTE	QTY
(A)		Bolts 5/16"x30 mm (Boulons 5/16"x30 mm)	8
(B)		Bolts 5/16"x30 mm (Boulons 5/16"x30 mm)	16
(C)		Spring washer Ø5/16"x12 mm (Rondelle élastiquer Ø5/16"x12 mm)	16
(D)		Allen key 80x25x4 mm (clé Alle'n 80x25x4 mm)	1
(E)		Bolts 5/16"x45 mm (Boulons 5/16"x45 mm)	4
(K)		Bolts 5/16"x40 mm (Boulons 5/16"x40 mm)	4
(F)		Screws Ø4x30 mm (Des vis Ø4x30 mm)	44
(G)		Screws Ø4x15 mm (Des vis Ø4x15 mm)	20
(I)		LINKED METAL (MÉTAL LIÉ)	2
(H)		Wheel (Roue)	6

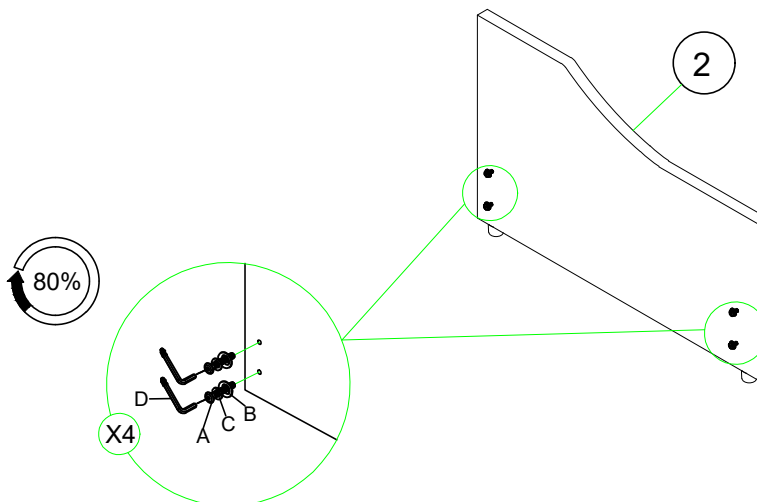
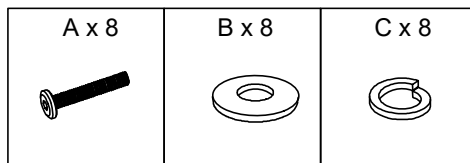
STEP 1 (ÉTAPE 1)



DETAILS 3 ARE ALSO SIMILAR ASSEMBLY

LES PARTIES 3 SONT AUSSI UN ASSEMBLAGE SIMILAIRE)

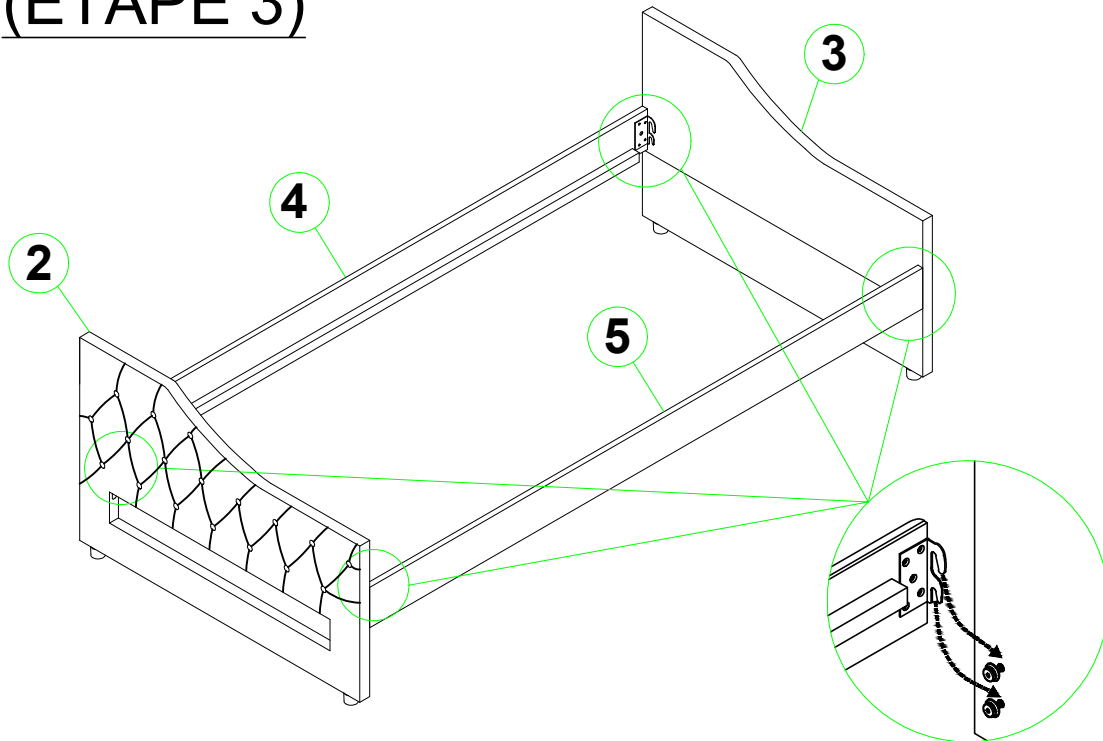
STEP 2 (ÉTAPE 2)



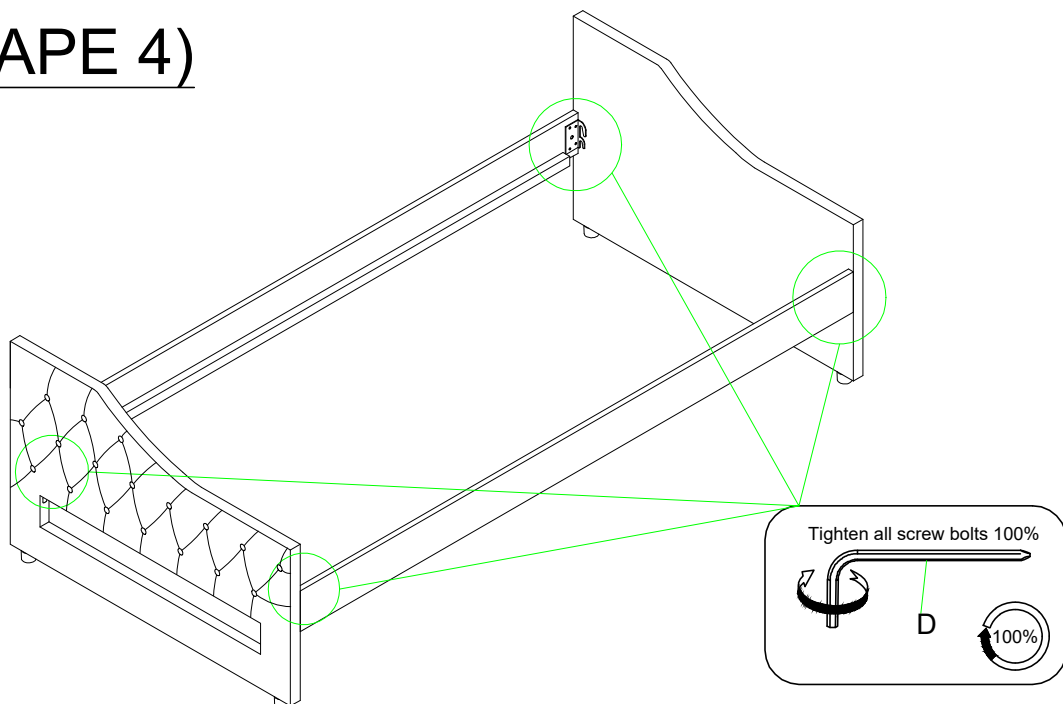
DETAILS 3 ARE ALSO SIMILAR ASSEMBLY

LES PARTIES 3 SONT AUSSI UN ASSEMBLAGE SIMILAIRE)

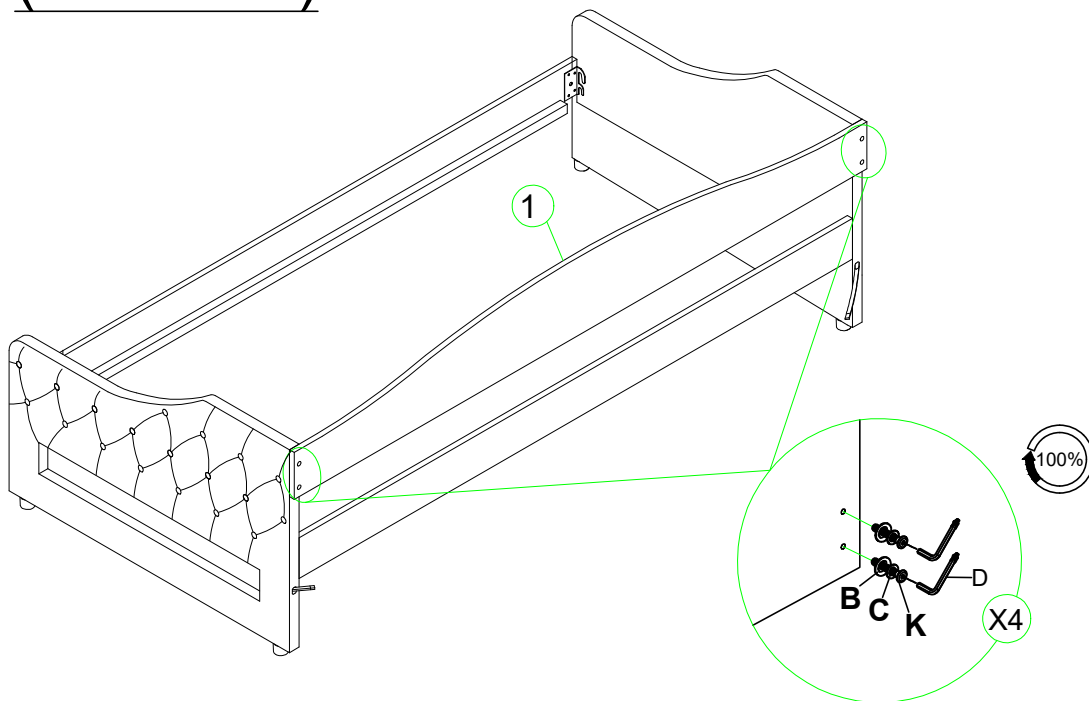
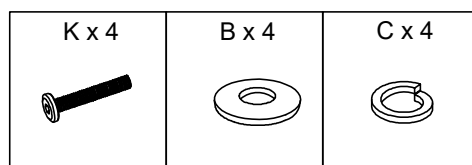
STEP 3 (ÉTAPE 3)



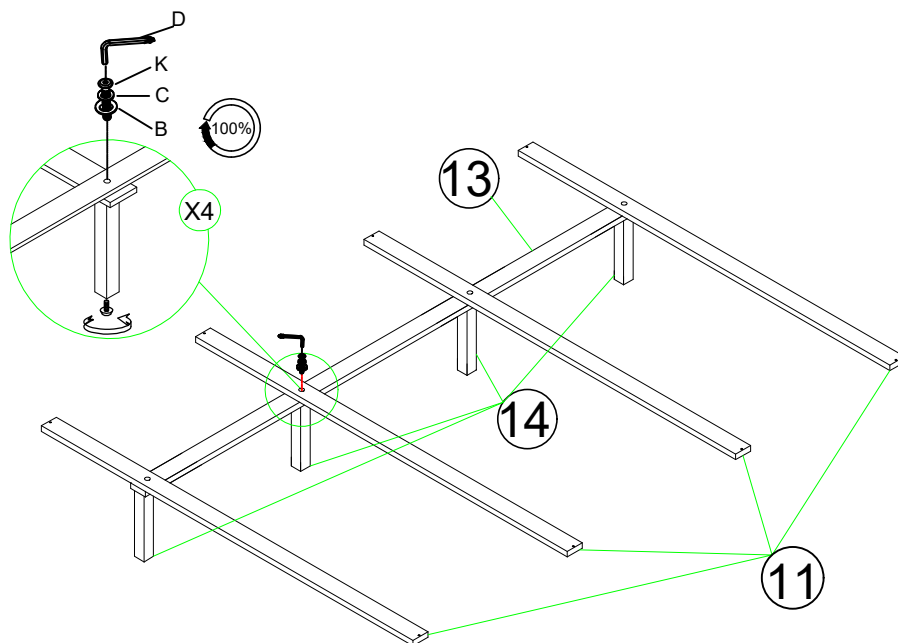
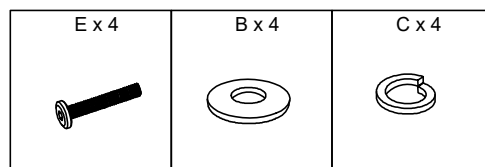
STEP 4 (ÉTAPE 4)



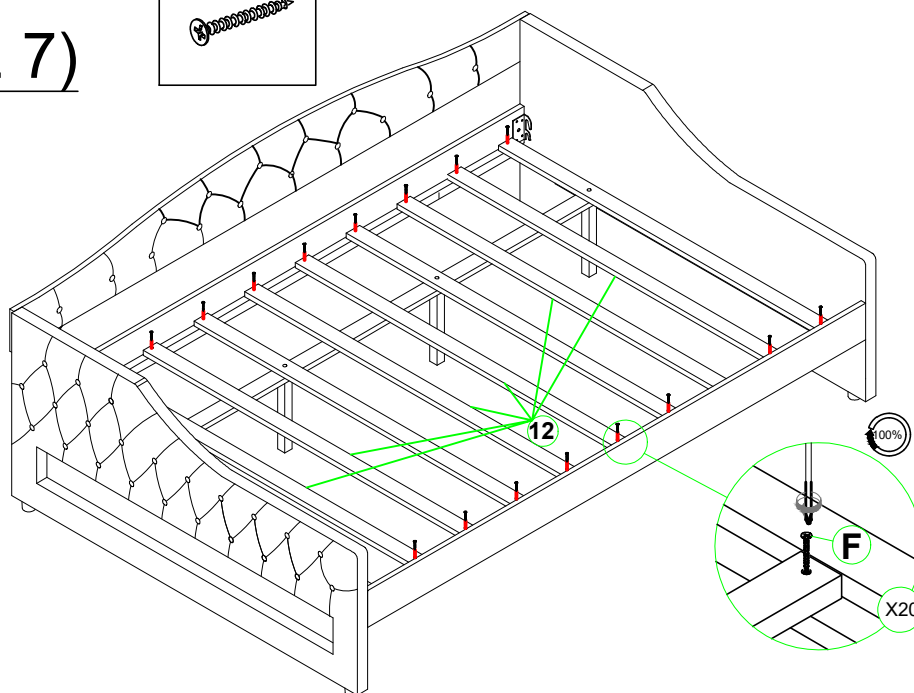
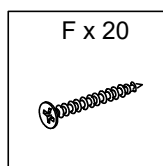
STEP 5 (ÉTAPE 5)



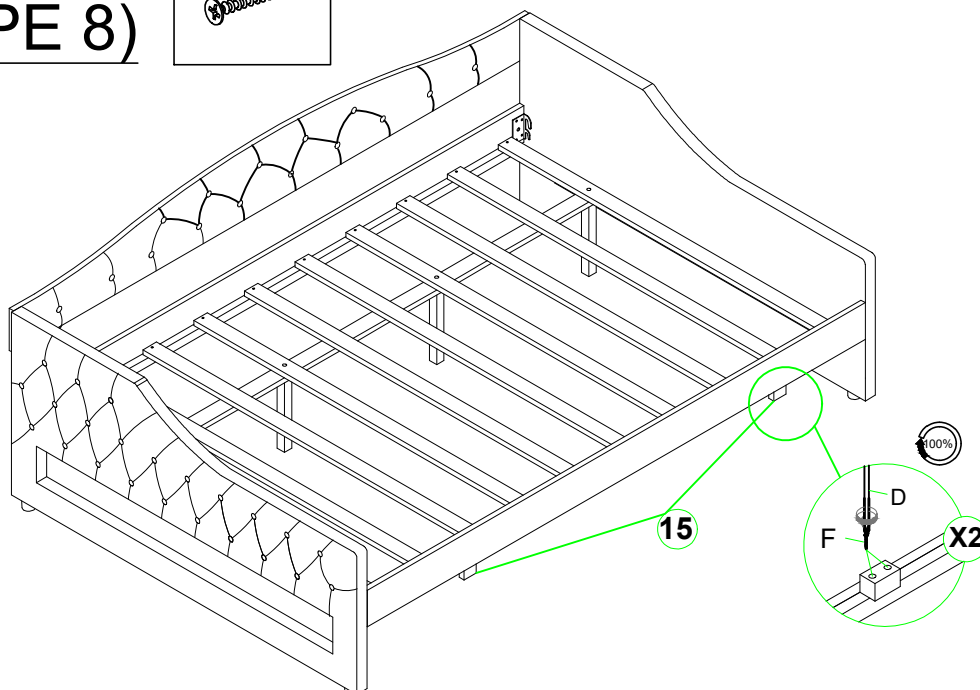
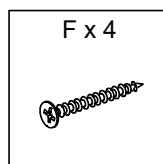
STEP 6 (ÉTAPE 6)



STEP 7 (ÉTAPE 7)






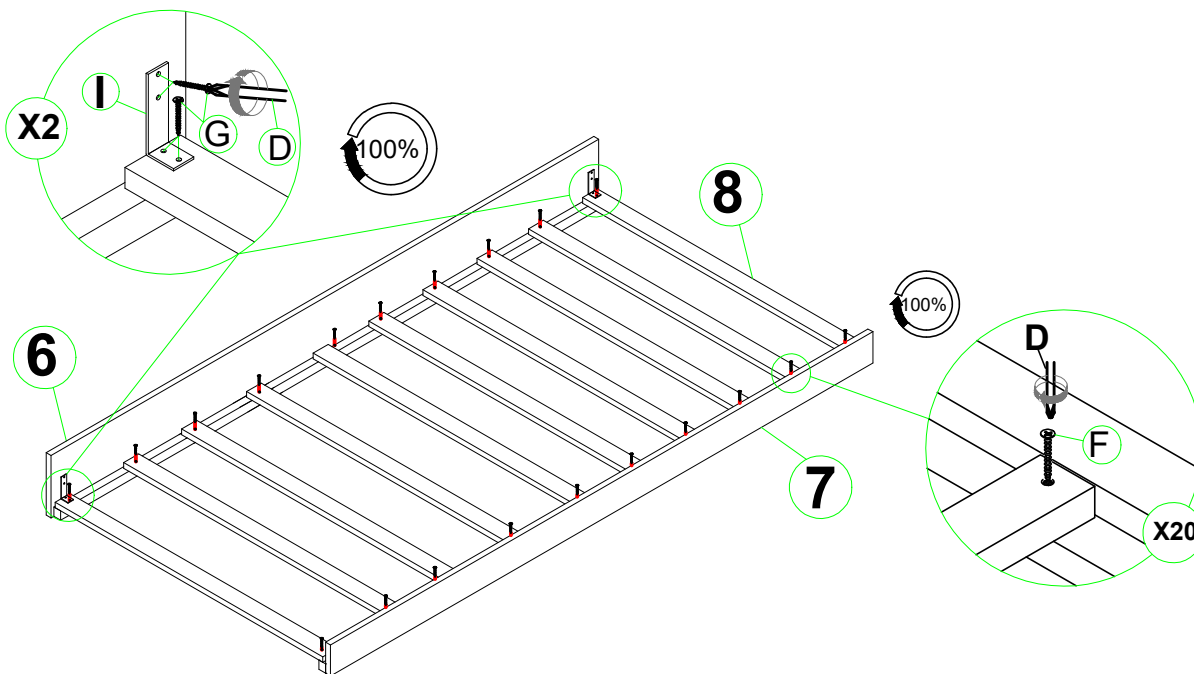
STEP 8 (ÉTAPE 8)





CAN BE INSTALLED OR NOT DEPENDING ON PURPOSE OF USE
(PEUT ÊTRE INSTALLÉ OU NON SELON L'UTILISATION)

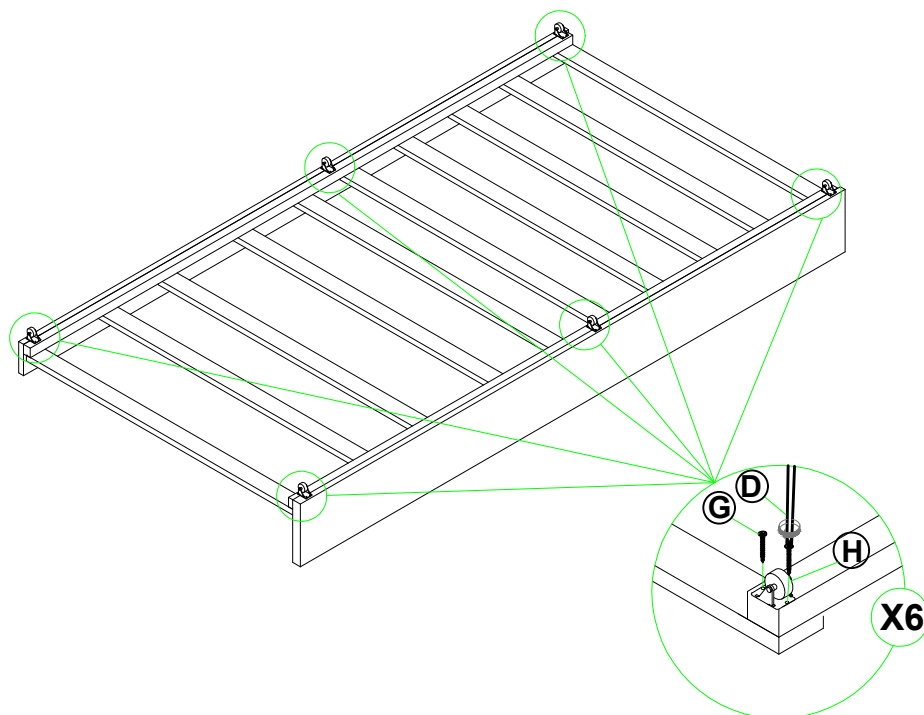
STEP 9 (ÉTAPE 9)

F x 20 	G x 8 	I x 2 
---	--	--



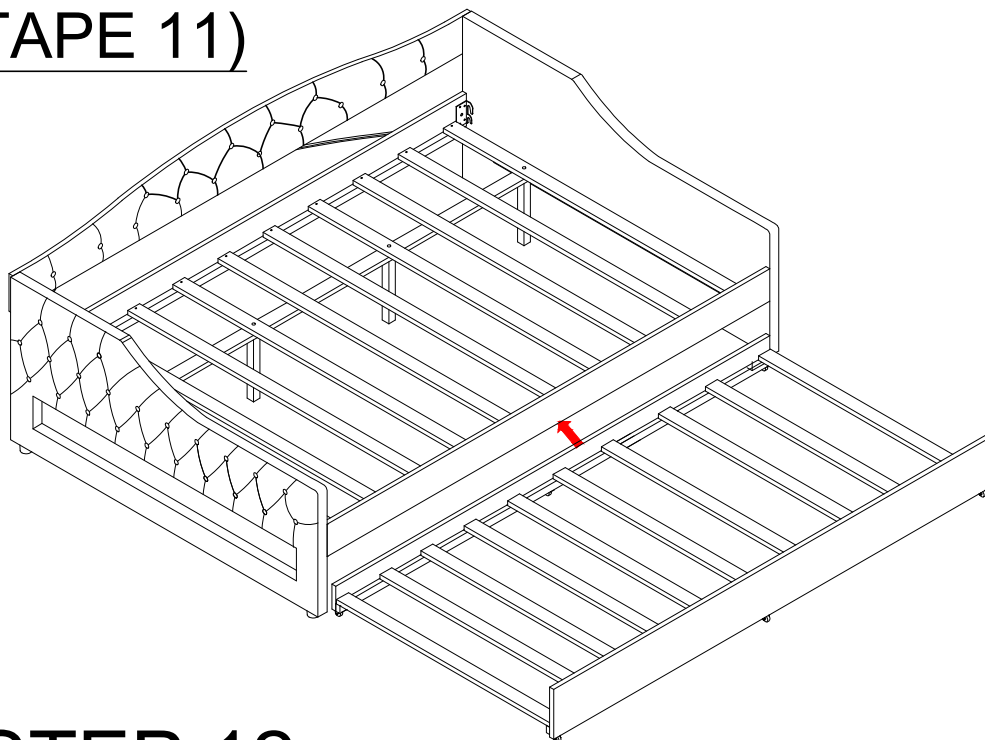
STEP 10 (ÉTAPE 10)

G x 12 	H x 6 
---	--



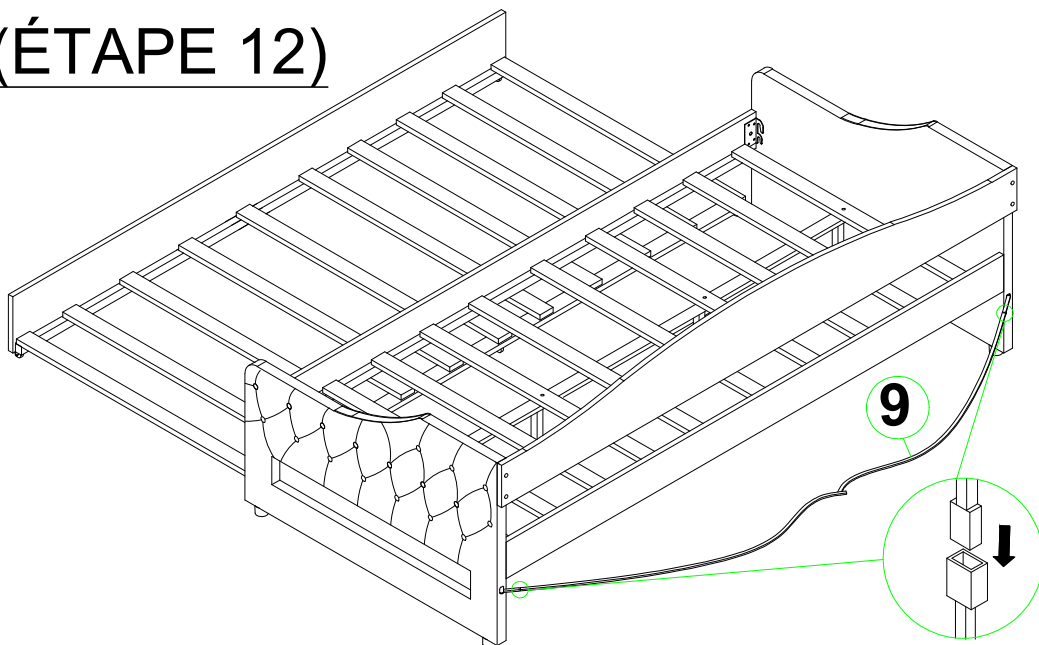
STEP 11

(ÉTAPE 11)



STEP 12

(ÉTAPE 12)



EXTENSION CORD CAN BE ATTACHED
TO ALL DEVICES WITH A USB PLUG

LA RALLONGE PEUT ÊTRE FIXÉE À
TOUS LES APPAREILS AVEC UNE
PRISE USB

COMPLETE

(COMPLET)

