
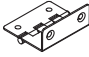
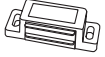

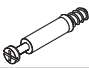



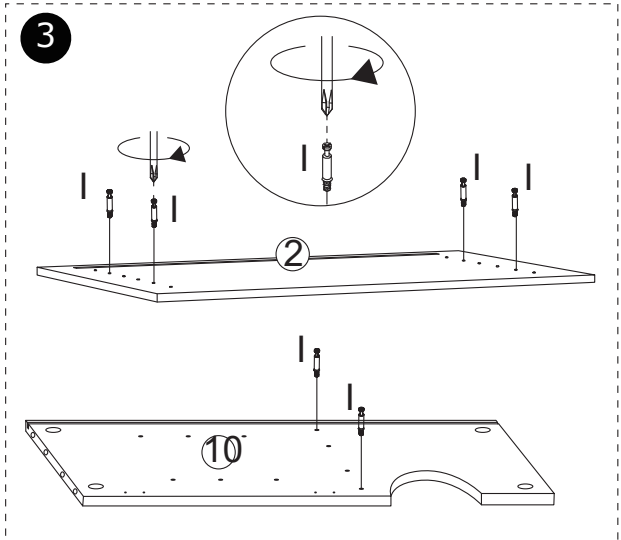
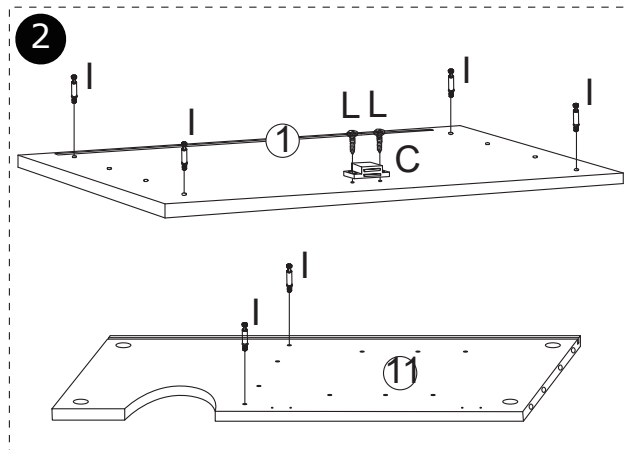
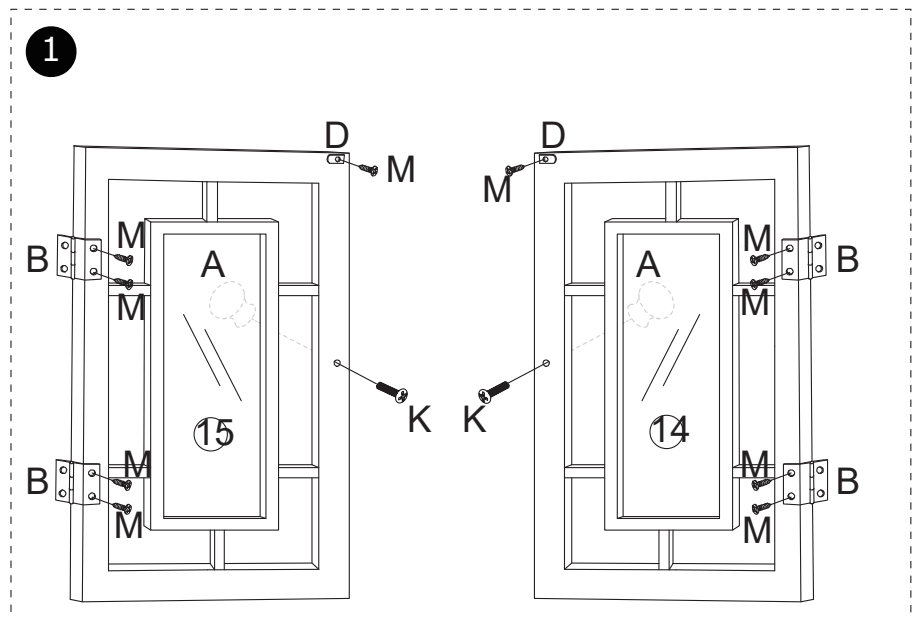


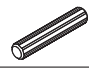



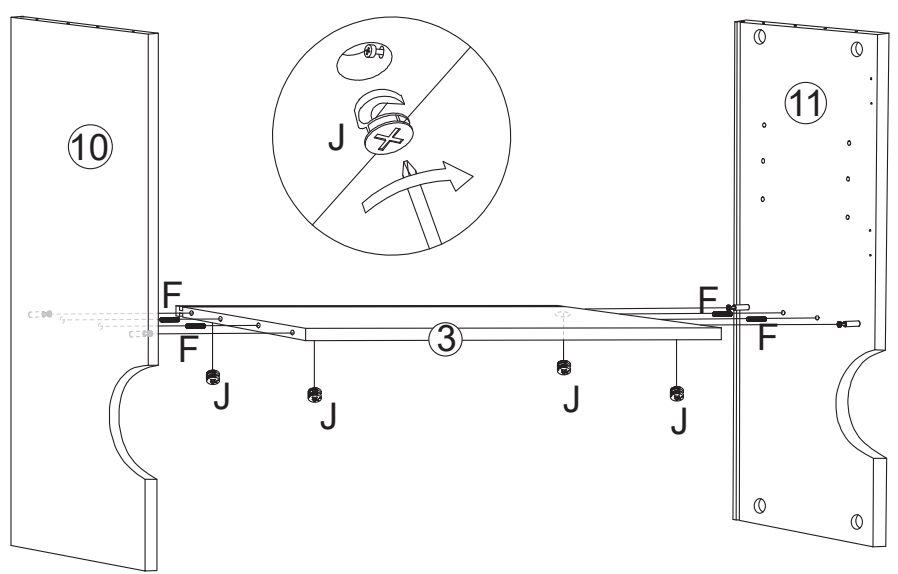
# 01

	(A) x 2
	(B) x 4
	(C) x 1
	(D) x 2
	(I) x 12
	(K) x 2
	(L) x 2
	(M) x 10

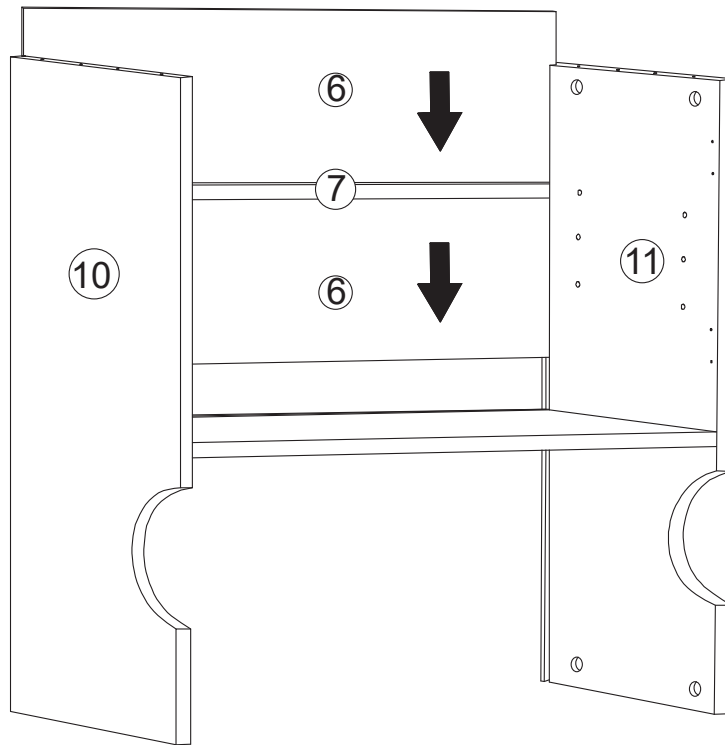


# 02

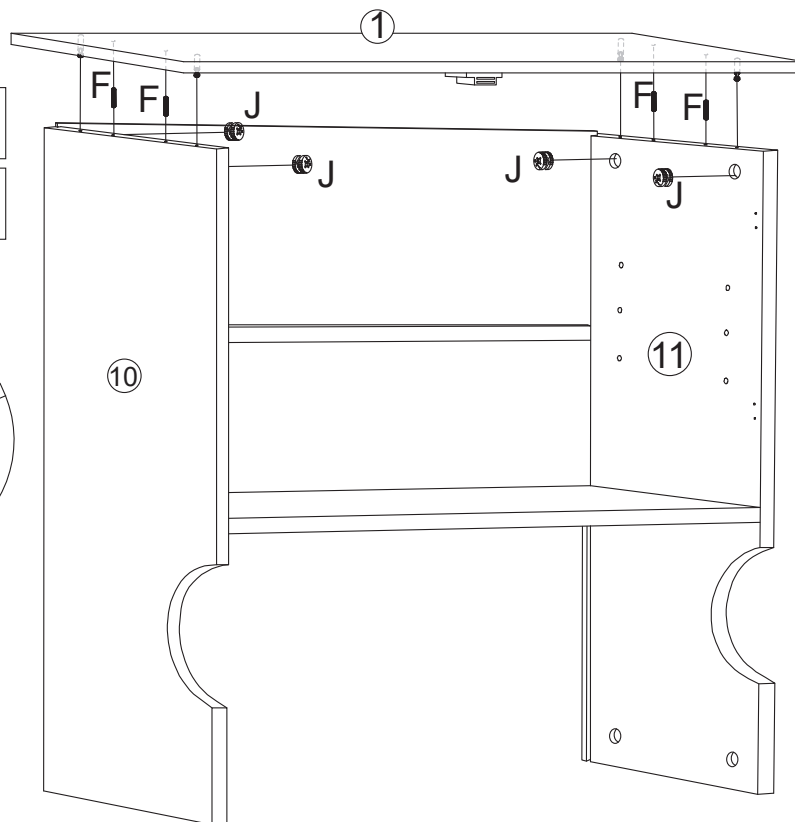
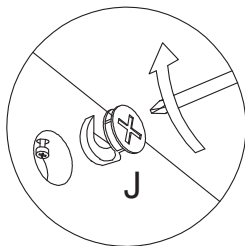
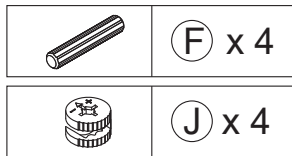
	(F) x 4
	(J) x 4



# 03

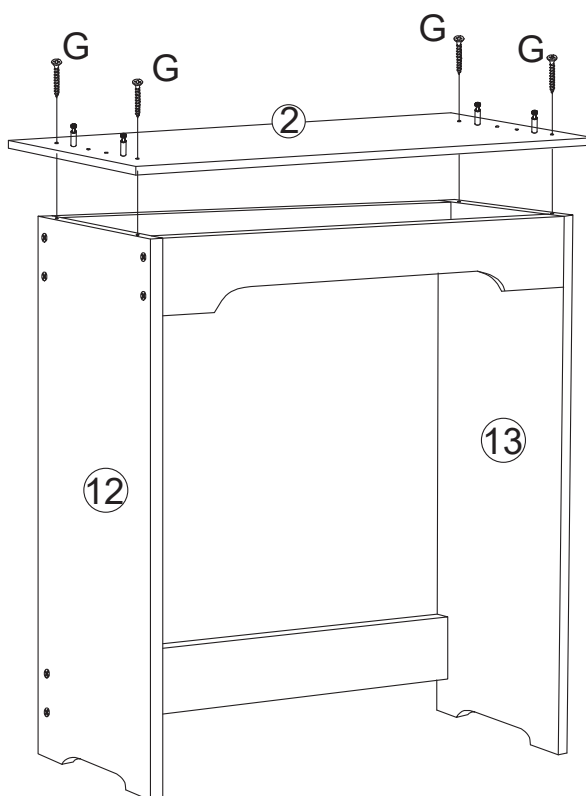
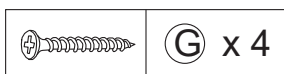


# 04

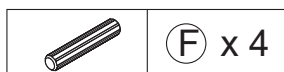




# 07



# 08



**EN:** The top is heavier, so it is easier to install it upside down.

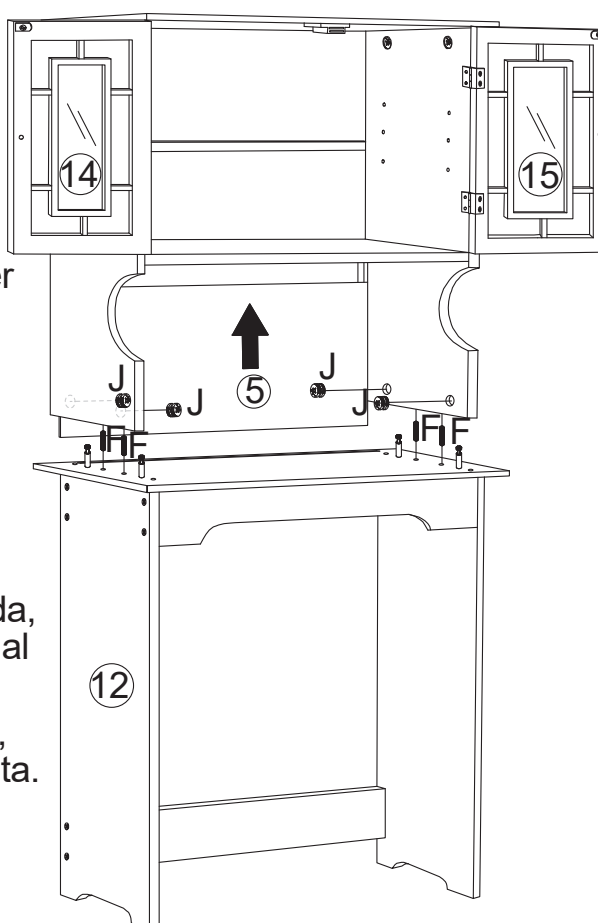
**DE:** Die Oberseite ist schwerer, so dass es einfacher ist, sie verkehrt herum zu installieren.

**FR:** Le dessus est plus lourd, il est donc plus facile de l'installer à l'envers.

**ES:** La parte superior es mas pesada, por lo que es mas facil de instalarla al revés.

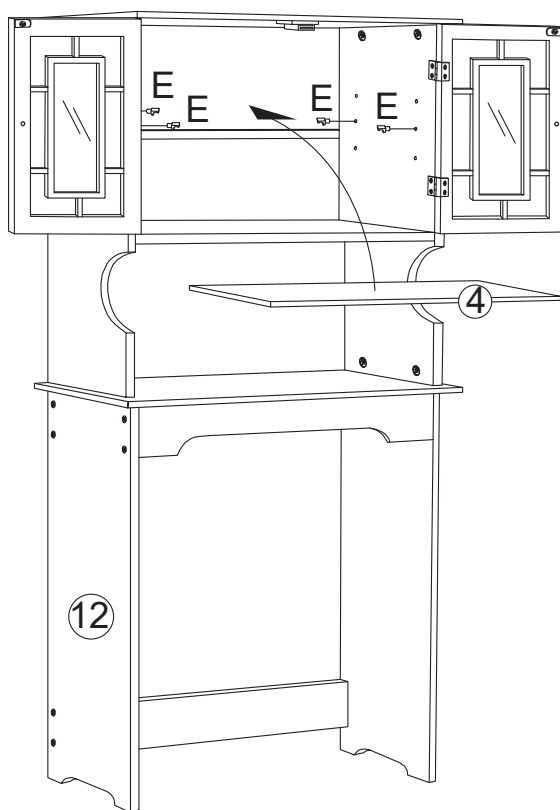
**IT:** La parte superiore e piu pesante, quindi e piu facile installarla capovolta.

**PL:** Gorna czesc jest ciezsza, wiec tatwiej jest ja zainstalowac do gory nogami.



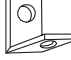




# 09

	<b>E</b> x 4
---	--------------



# 10

	<b>H</b> x 2
	<b>M</b> x 2
	<b>N</b> x 2
	<b>O</b> x 2
	<b>P</b> x 2

